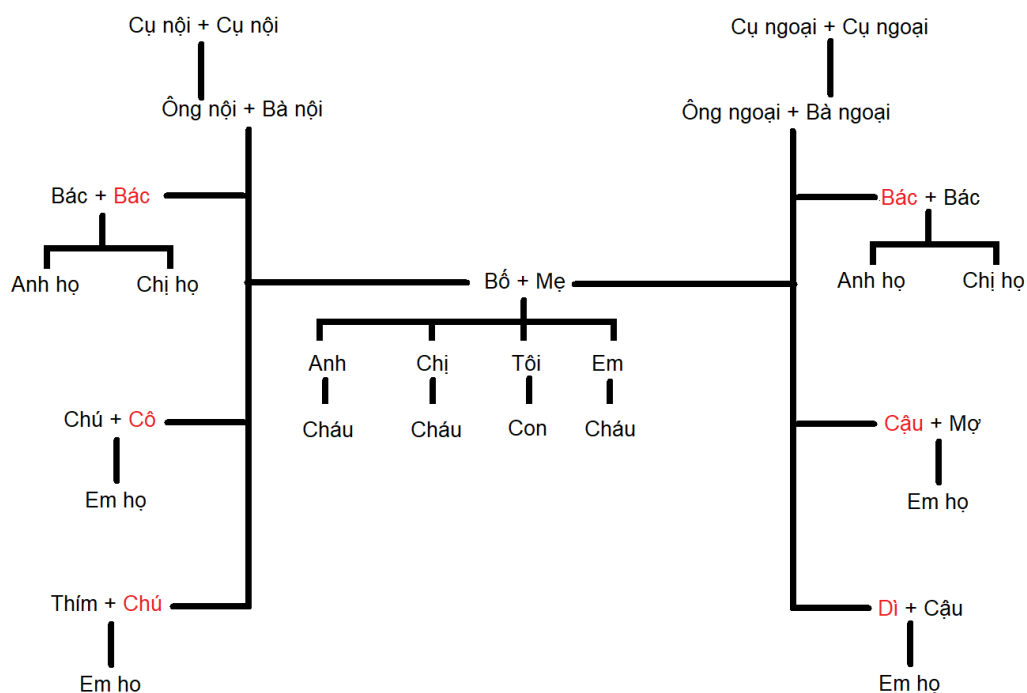


Rodinné vazby



Bố	Otec
Me	Matka
Anh	Starší bratr.
Chị	Starší sestra
Em	Mladší sestra/bratr.
Con	Dítě (rodičů)
Cháu	neteř, synovec, vnouče, pravnouče,...
Ông	Děda.
Bà	Babička
Bác	Starší teta (starší sourozenec vašich rodičů)
Chú	Mladší strýc z otcovy strany
Cậu	Mladší strýc z matčiny strany
Cô	Mladší teta z otcovy strany. (mladší sestra otce)
Cụ	Praparodič

Čísła

0	Không, linh	6	Sáu	12	Mười hai	18	Mười tám	24	Hai mươi bốn
1	Một	7	Bảy	13	Mười ba	19	Mười chín	25	Hai mươi lăm
2	Hai	8	Tám	14	Mười bốn	20	Hai mươi	26	Hai mươi sáu
3	Ba	9	Chín	15	Mười lăm	21	Hai mươi mốt	27	Hai mươi bảy
4	Bốn	10	Mười	16	Mười sáu	22	Hai mươi hai	28	Hai mươi tám
5	Năm	11	Mười một	17	Mười bảy	23	Hai mươi ba	29	Hai mươi chín

*34	Ba mươi tư	60	Sáu mươi	100	Một trăm
30	Ba mươi	70	Bảy mươi	1 000	Một nghìn
40	Bốn mươi	80	Tám mươi	1 000 000	Một triệu
50	Năm mươi	90	Chín mươi	1 000 000 000	Một tỷ

Poznámky:

- Čísła se de facto tvoří stejně jako v češtině, není tam tedy žádný zádrhel.
- Pozor na čísla 0, 1, 4, 5 a 10. Jsou zde výjimky:
 - o „**linh**“ – 0 se používá pouze, jedná-li se alespoň o 4-místné číslo a na místě stovky je „0“
 - o „**một**“ se používá pouze pro samostatnou „jedničku“ a pro číslo 11 nebo stojí-li na začátku (100, 1 000, 1 000 000,...). Od čísla 21 (tedy 31, 41,51,...) se používá „**mốt**“
 - o „**bốn**“ se používá pro samostatnou „čtyřku“ a pro číslo 24 nebo stojí-li na začátku (např. 40, 400, 4 000,...). Od čísla 34 (tedy 44, 54, 64,...) se používá „**tu**“
 - o „**năm**“ se používá pro samostatnou „pětku“ a nebo na začátku čísla (50, 500,...). Od čísla 15 se používá „**lăm**“
 - o „**mười**“ se používá pro číslo 10 a pak až do 19, případně stojí-li na začátku čísla. Od 20 se používá „**mười**“.

Cvičení: - Připravte si tyto čísla – Nebudu si je vybírat, ale budeme si je číst na hodině a opravovat chyby – doporučuji si je napsat

15; 21; 25; 81; 100; 301; 754; 915; 1 115; 1 155; 2 574; 5 861; 7 411; 8 532; 10 000;
11 100; 15 751; 48 965; 75 351; 99 606; 100 000; 274 306; 402 701; 589 041; 887 003;
906 050; 1 000 000; 3 765 803; 28 609 471; 108 437 005; 469 058 201; 751 409 080;
872 056 325; 4 000 000 000.