



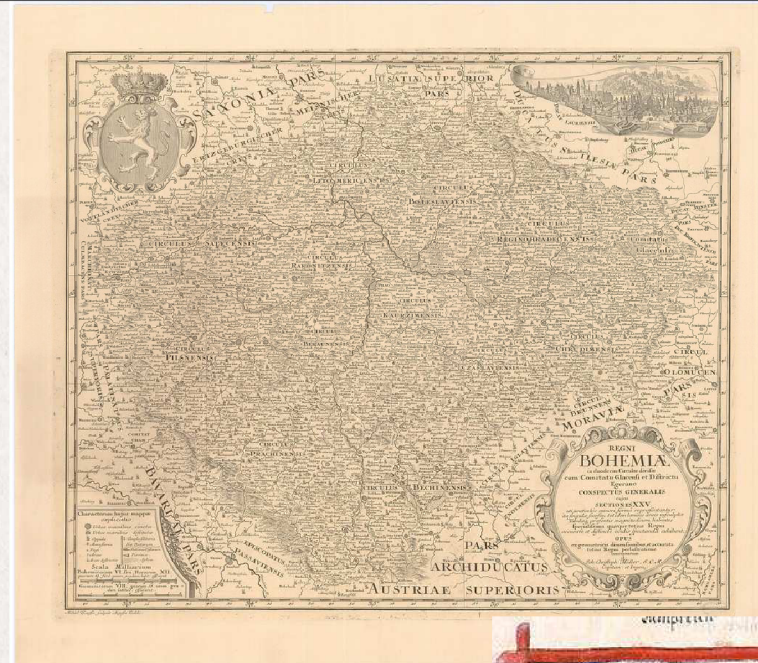
# RYBNÍKÁŘSTVÍ VE STŘEDOVĚKĚ

UKÁŠ  
MRÓZEK<sup>552 468</sup>



# RYBNÍKÁŘSTVÍ

- Málo informací ohledně vodních ploch
- Největší rozvoj až v novověku
- Müllerova mapa



Zdroj: geoportal.cuzk.cz



„Lovící rybář“ z iluminovaného rukopisu Tacuinum Sanitatis. Dostupné na Wikimedia Commons





Zdroj: klaster-sazava.cz



Zdroj: lidovky.cz

# HISTORICKÉ

## POZADÍ

- První zmínky o rybnících
  - 933 - osada "Rybníček" a ulice "V Tůních"
- Kosmova Kronika česká - 1034
  - dodatek o založení Sázavského kláštera
  - "Daruji okolní zemi až k lesu Strnovníku, též ves Skramníky, jeden rybník a slup k lovení ryb..."
- Kladrubská listina
  - originál z roku 1115 - jde o padělek ze 14. stol.



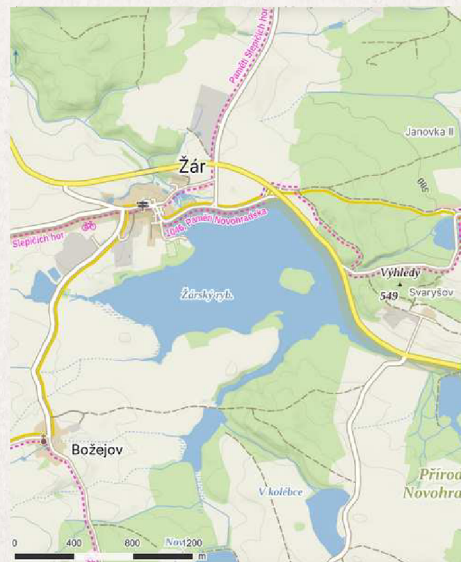
# PRVNÍ

## RYBNÍKY

- Využití přírodních zábran
  - Velký rybník u Dobrušky - čedičová žíla
- Žárský rybník - 1221
- Krvavý rybník - 1255

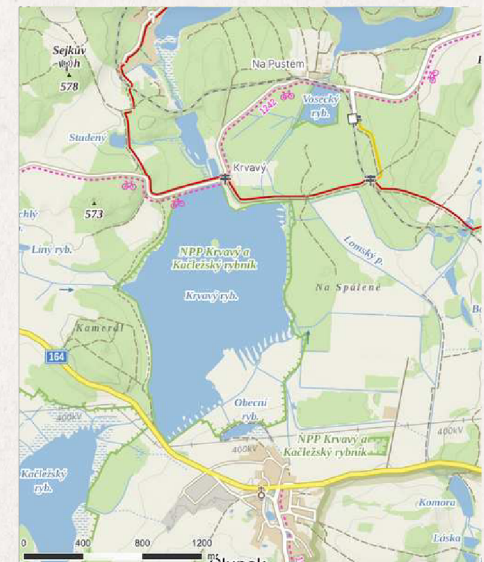
### Velký rozkvět za vlády Karla IV.

„Všem stavuům i městuům nařízení dávám pilně stavěti rybníky, jednak aby bylo postaráno o hojnost ryb pro potravu lidu, dále pak, aby se voda z bahnisek a mocálu v nich mohla nashromažďovati, za účinku slunce a teplých větru odpařovati a jako vodní pára blahodárne působiti na okolní rostlinstvo. Mimo to má rybník ještě úkol v dobách rozlití vod trvalými dešti nebo táním sněhu velkou část vody zadržeti a tím náhlým povodním v krajinách níže ležících zabrániti.“



Zdroj: mapy.cz

Žárský rybník

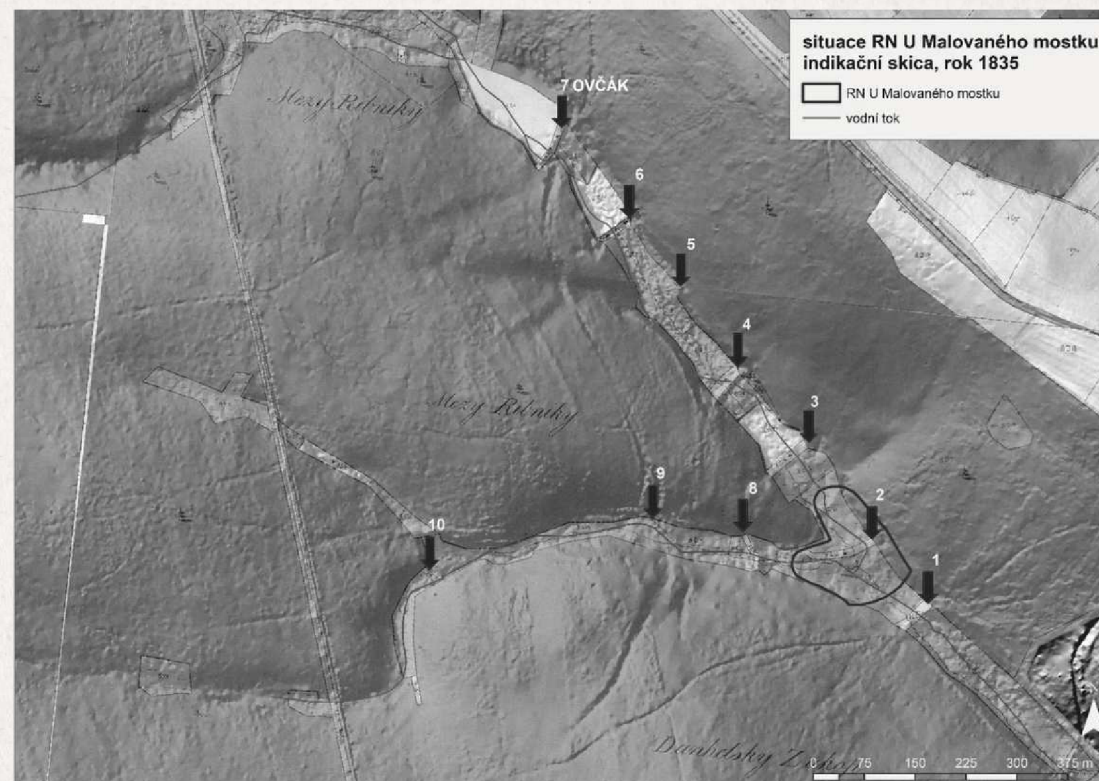


Krvavý rybník



# RYBNIČNÍ SOUSTAVA -STŘENČÍ-

- Kaskáda rybníků na Kněžnickém potoce
- Existence STŘENČÍ 13.-15.stol.
  - V urbáři brtnického panství z roku 1538 je uvedeno devět rybníků, které nesou označení přímo po zaniklém Střenci (např. *Rybnik u tvrze na Strzenczy*, nebo *Rybniczek druhy nad tim*)
- Využívají hráz jako formu komunikace



Zdroj: Rybník Zweita'mmige v historických a archeologických pramenech



# DŘEVĚNÁ VÝPUST

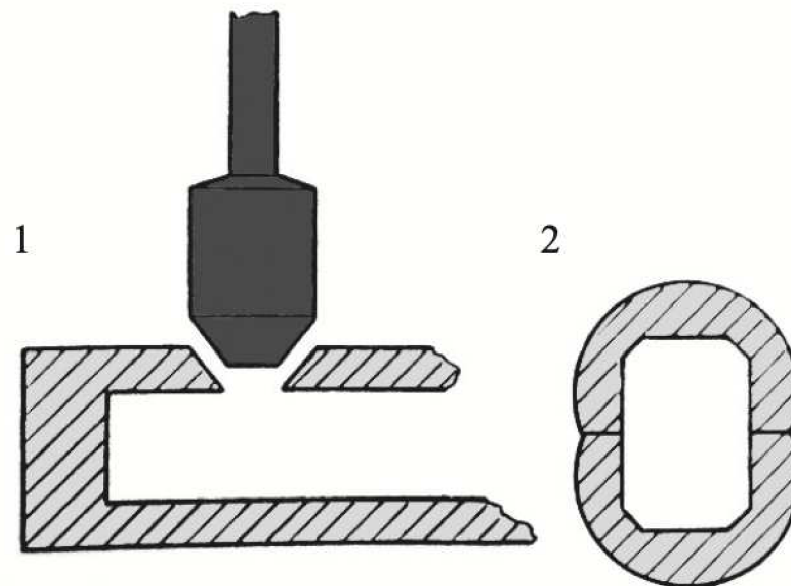
- Výpust

- Dřevěná konstrukce z jednoho kmene.
- Dendrochronologické datování ukázalo, že byl strom skácen v letech 1694 - 1695.
- Čapová výpust.
- Regulace vody.



3  
Zdroj: Rybník Zweitámmige v historických a archeologických pramenech





**Obr. 8. 1 – čep a zatrubnění výpusti; 2 – profil dřevěné trouby složené ze dvou koryt. Podle Nový a kol. 1974, 367, 189b.**

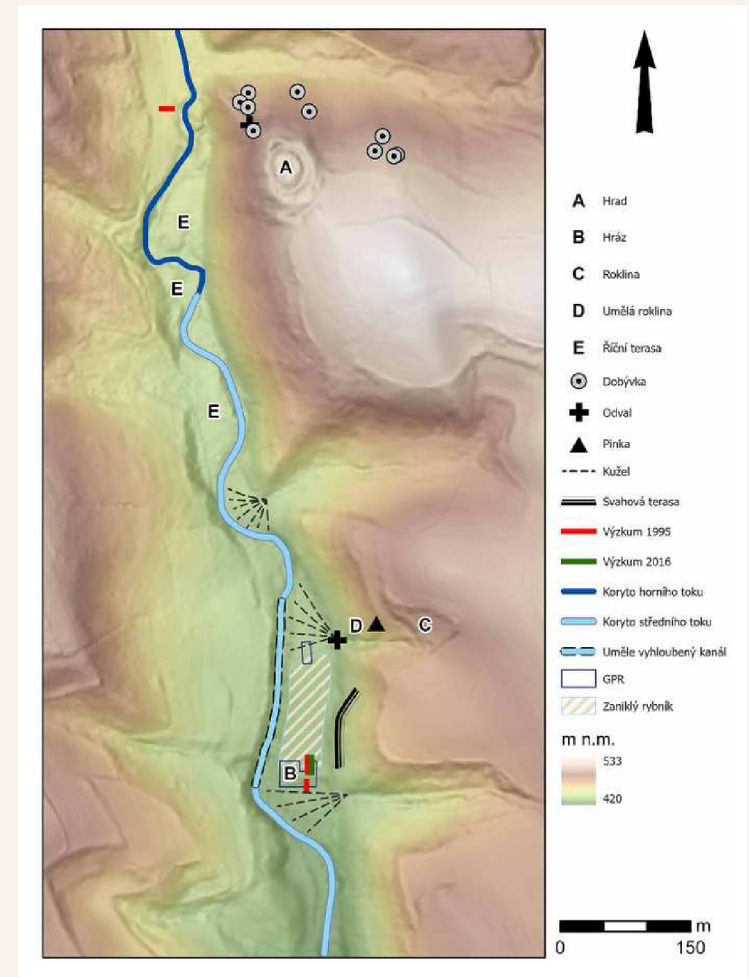
**Abb. 8. 1 – Zapfen und Verrohrung des Auslasses; 2 – Profil darstellung des aus zwei Rinnen bestehenden Holzrohrs. Nach Nový a kol. 1974, 367, 189b.**

Zdroj: Rybník Zweitämmige v historických  
a archeologických pramenech



# RYBNÍK DEMALKA

- **Historie a objev rybníku Demalka**
  - severovýchodní část Českomoravské vrchoviny
  - Vznik rybníka po roce 1194
  - Doklad kolonizace této oblasti během 13.stol.
  - Důvody zániku známy nejsou
- **Konstrukce a funkce**
  - Hráz vysoká 3 metry
  - Rybolov, zavlažování.
  - Analýza sedimentů odhalila původní vegetaci
- Relikt rybníku je v krajině stále patrný



Zdroj: Rybník Demalka: příspěvek k osídlení severovýchodní části Českomoravské vrchoviny ve středověku *Archaeologia historica*. 2021, vol. 46





**Obr. 3. 1 – rozvržení ploch GPR průzkumu; 2 – zjišťovací sonda v místě průběhu lineární anomálie zachycené na ploše A.**

Zdroj: Rybník Demalka: příspěvek k osídlení severovýchodní části  
Českomoravské vrchoviny ve středověku *Archaeologia historica*. 2021,  
vol. 46

**DĚKUJI ZA  
POZORNOST**



# ZDROJE

- Dejmal, Miroslav; Petřík, Jan; Adameková, Katarína; Petr, Libor; Přišťáková, Michaela; Vágner, Michal; Kočár, Petr; Hrádek, Mojmír; Bajer, Aleš Rybník Demalka: příspěvek k osídlení severovýchodní části Českomoravské vrchoviny ve středověku *Archaeologia historica*. 2021, vol. 46, iss. 2, pp. 513-538
- Mazáčková, J. - Žaža, P., 2021: Rybník Zweitämmige v historických a archeologických pramenech, *Archaeologia historica* 46/1, 81-96.
- Martínek, J. – Šobr, M., 2022: České vodní plochy ve středověku, *Živa* 5/2022.
- GRYČOVÁ, Denisa. Archeologie zaniklých vodních děl v jižních Čechách (Archeologický průzkum Velechvínského polesí na Českobudějovicku). Online, diplomová práce. Západočeská univerzita v Plzni, 2017.

# OBRÁZKY

- <https://www.klaster-sazava.cz/en>
- [https://www.lidovky.cz/cestovani/na-hrade-vystavi-nejstarsi-zachovanou-verzi-kosmovy-kroniky.A150130\\_082511\\_aktuality\\_mct](https://www.lidovky.cz/cestovani/na-hrade-vystavi-nejstarsi-zachovanou-verzi-kosmovy-kroniky.A150130_082511_aktuality_mct)
- [https://geoportal.cuzk.cz/\(S\(5bd3pzeuuc4bpl5g0s421cvs\)\)/Default.aspx?mode=TextMeta&side=mapy\\_tiskKHM&metadataID=CZ-CUZK-MULLER\\_PREHLED-T](https://geoportal.cuzk.cz/(S(5bd3pzeuuc4bpl5g0s421cvs))/Default.aspx?mode=TextMeta&side=mapy_tiskKHM&metadataID=CZ-CUZK-MULLER_PREHLED-T)
- [https://cs.m.wikipedia.org/wiki/Soubor:Tacuinum\\_Sanitatis-fishing\\_lamprey.jpg](https://cs.m.wikipedia.org/wiki/Soubor:Tacuinum_Sanitatis-fishing_lamprey.jpg)