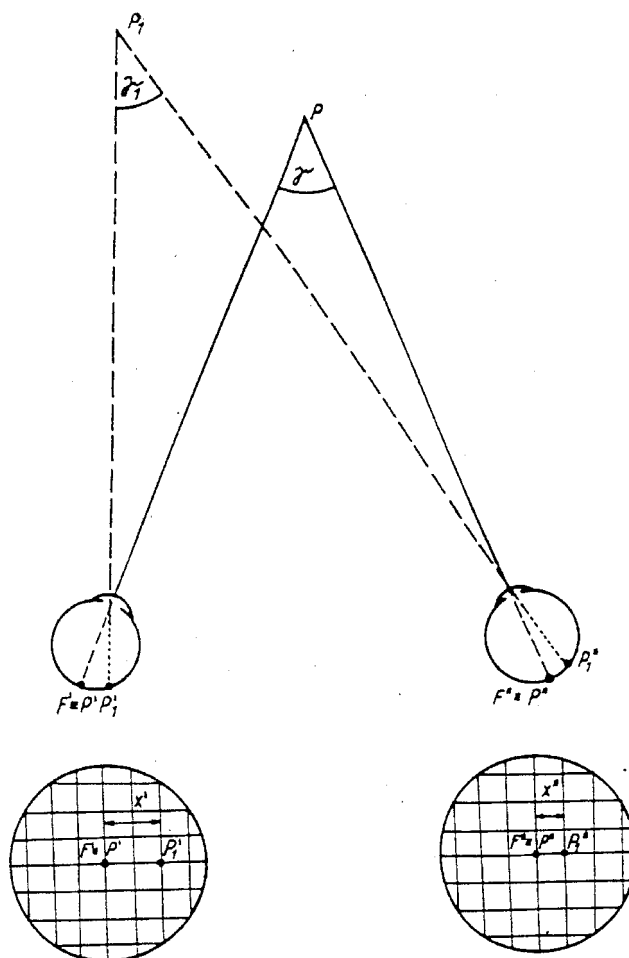


7. Stereofotogrammetrie

Princip stereovidění, princip paralaxy

Stereoskopická pozorování

Efekt prostorového vidění je umožněn schopností lidského zraku skládat v mozku dva obrazy téhož předmětu viděného z rozdílného místa. Levé a pravé oko vidí pozorovaný předmět z jiného úhlu - na sítnici levého i pravého oka se vytváří rozdílný obraz. Obrazy budou tím rozdílnější, čím blíže bude pozorovaný předmět. Oční osy při pozorování objektu v prostoru budou svírat tzv. **konvergenční** (paralaktický) **úhel**. Ten bude také tím větší, čím blíže bude objekt.

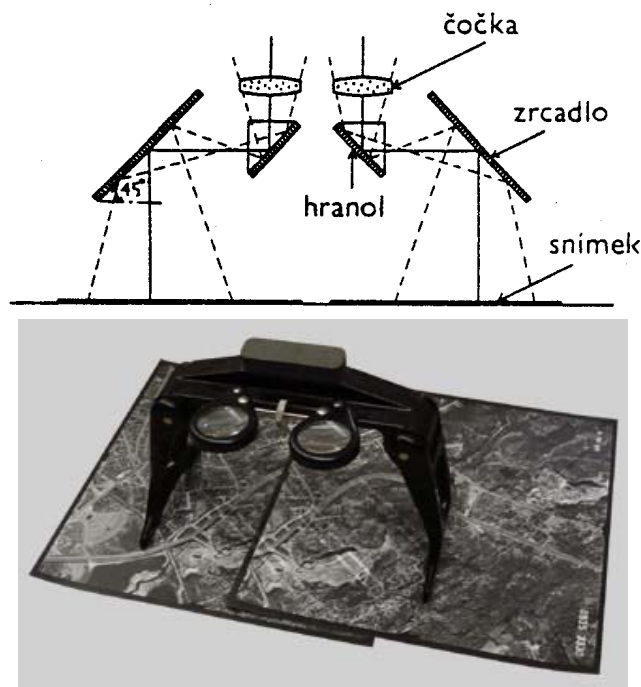


Obr. 7.1 Princip stereoskopického vidění a tzv. fyziologické paralaxy.

Na obr. 7.1 jsou v prostoru umístěny dva body P a P1. Bod P se promítá na střed sítnice každého oka. Vzdálenější bod P1 se v pravém oku promítá blíže středu sítnice než v oku levém. Označíme-li vzdálenost průmětů obou bodů na sítnici levého oka x' a na sítnici pravého oka x'' , potom rozdíl mezi délkou obou úseček $p = x' - x''$ se označuje jako tzv. **horizontální fyziologická paralaxa**. Pokud obrazy dvou bodů neleží na stejných rovnoběžkách, potom vznikají i rozdíly v šířkách. Tento rozdíl označujeme jako **vertikální paralaxa** q . Vertikální paralaxy nepřispívají ke stereoskopickému vidění, jsou-li malé, tak stereovjem narušují, jsou-li velké, znemožňují ho. Vzdálenost očí je konstantní a nazývá se oční základna.

Snímková paralaxa

Stereoskopický efekt lze vyvolat i uměle. Pohled oka na skutečný předmět nahrazujeme pohledem na jeho fotografii. Předmět je tedy zobrazen na dvou fotografiích, pořízených z jiného stanoviště - tzv. stereodvojici. Ta musí splňovat především podmínku rovnoběžnosti os záběru a stejného měřítka obou snímků. Pozorujeme-li takovou snímkovou dvojici např. **stereoskopem** (obr. 7.2) vzniká stereoskopický efekt v důsledku horizontálních paralax. Stereoskop je často vybaven také tzv. **stereometrem**. Slouží k měření rozdílů podélných paralax - lze počítat relativní výšku objektů v terénu. Skutečné souřadnice objektů lze zjišťovat měřením na jedné fotografii avšak pouze za předpokladu, že je známa výška objektů. Toto omezení lze překonat měřením na tzv. stereoskopické dvojici snímků využitím efektu tzv. snímkové paralaxy. Paralaxa je tedy relativní změna v poloze stacionárních objektů způsobená změnou v geometrii pohledu (příklad vlaku).



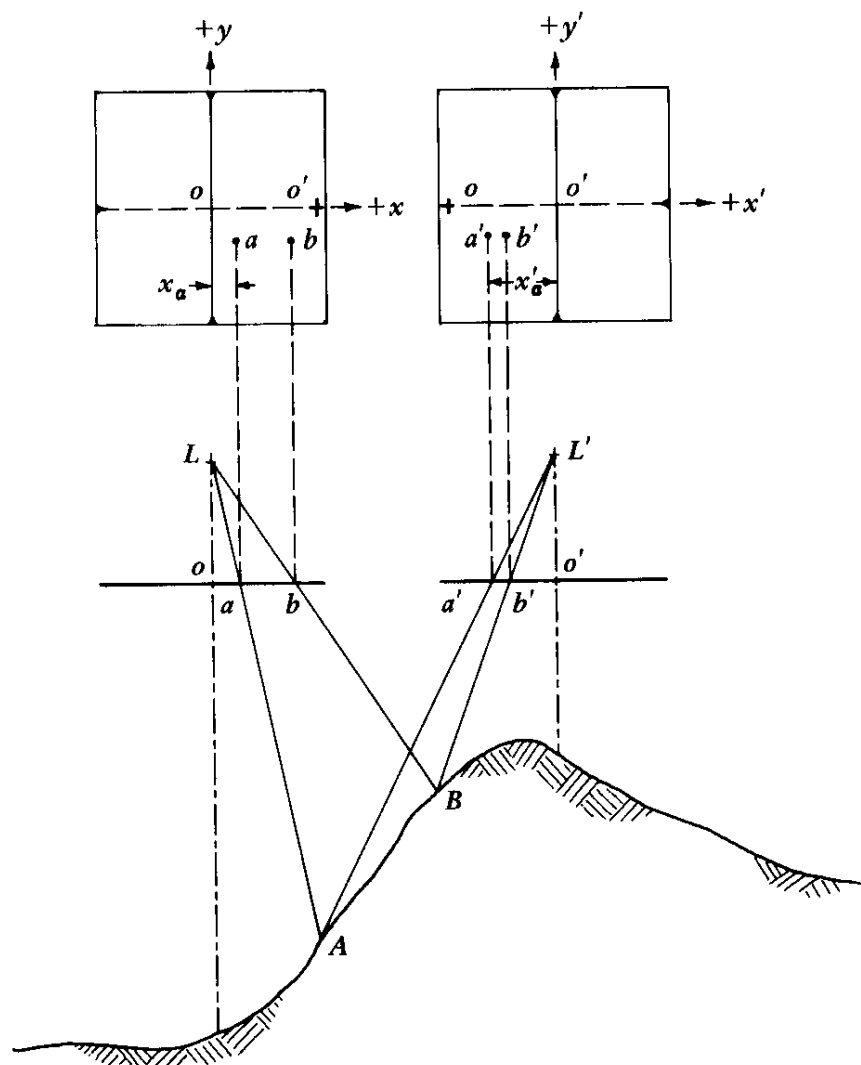
Obr. 7.2 Princip zrcadlového stereoskopu a pozorování stereodvojice

Při vytváření snímkové dvojice můžeme vzdálenost stanovišť letecké fotokomory volit. Tato vzdálenost se nazývá vzdušná základna. Ta se značí písmenem B v reálných souřadnicích, ve snímkových souřadnicích pak b (vzdušná základna na snímku).

Stereoskopického vjemu lze dosáhnout i jinými způsoby (anaglyf, stereoskopický rastr, holografie, ...). Horizontálních paralax na svislé letecké fotografii lze využít ke zjišťování vzdálenosti jednotlivých objektů od fotografické komory a následně tedy ke zjišťování výšky těchto objektů. Zdánlivá změna v poloze objektů vznikající v důsledku paralaxy je vždy rovnoběžná s linií letu.

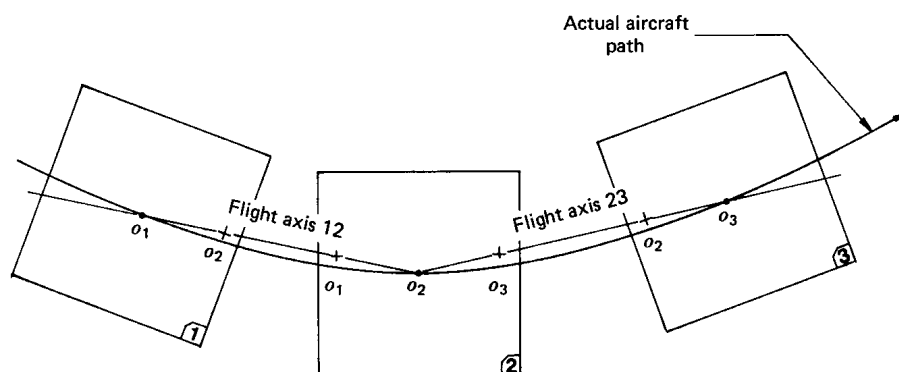
Záměnou levého a pravého snímku vzniká tzv. **pseudoefekt**. Změní se smysl paralax a vznikne stereomodel s inverzním reliéfem. Konkávní tvary se stanou konvexními a naopak. Toho lze využít k pozorování reliéfu s malými převýšeními.

Jak je patrné z obr. 7.3, relativní změna v poloze objektů je funkcí vzdálenosti těchto objektů od kamery. Měřením snímkové paralaxy tedy lze určovat výšku terénu.



Obr.7.3. Podstata snímkové paralaxy a princip jejího měření

Relativní poloha bodu A a B se mění se změnou geometrie pohledu. Efekt paralaxy lze sledovat pouze ve směru rovnoběžném s dráhou letu. Dráha letu by měla být shodná se směrem osy x - ve skutečnosti tomu tak však často není (obr. 7.4). Osu letu lze nalézt spojením středů předcházejícího a následujícího snímku. Osa letu potom definuje pro každý stereopár základnu pro měření paralaxy. Orientování snímkové dvojice je nutné k odstranění vertikálních paralax.



Obr. 7.4. Určení osy letu na sousedních fotografiích stereopáru

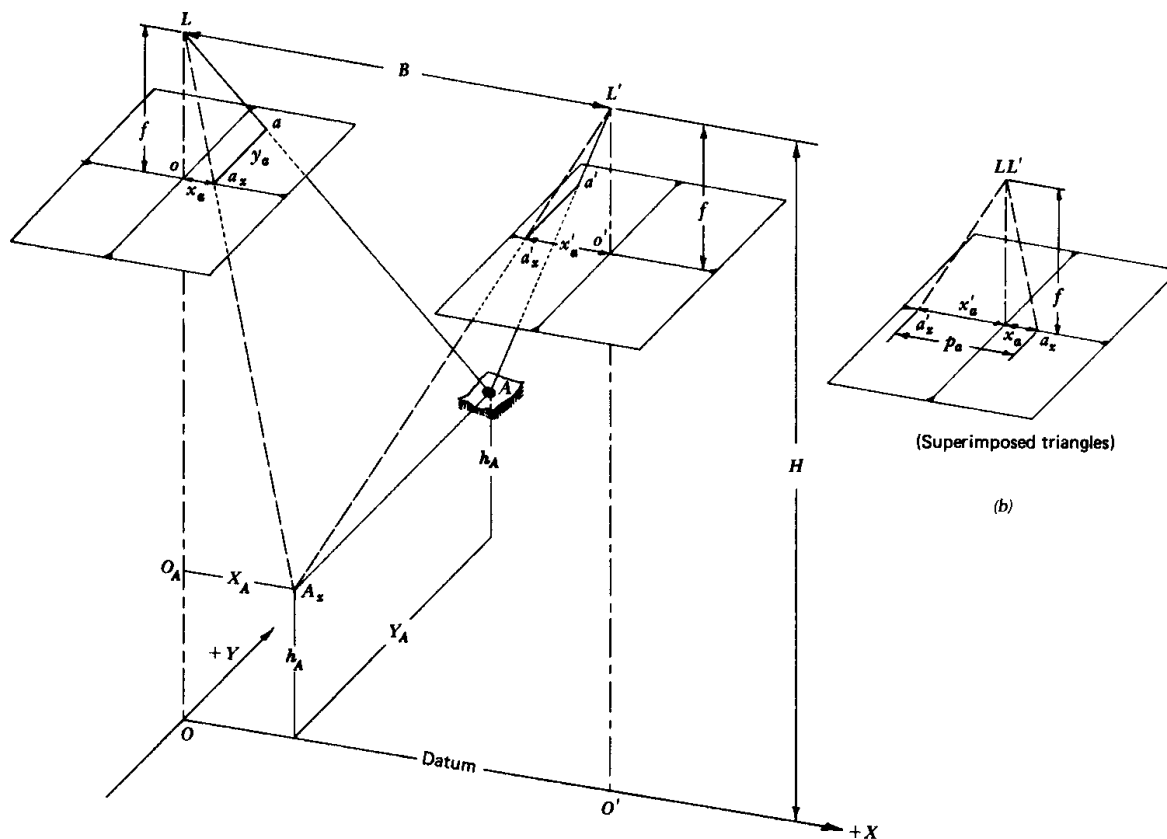
Paralaxa jakéhokoliv bodu (A) je vyjádřena v systému souřadnic následovně:

$$p_a = x_a - x'_a,$$

kde p_a je paralaxa bodu A
 x_a - x ová souřadnice bodu a na levé fotografii
 x'_a - x ová souřadnice bodu a na pravé fotografii

x -ová souřadnice je kladná vpravo od hlavního bodu. x'_a je negativní.

Princip výpočtu skutečných souřadnic bodu měřením paralaxy na stereoskopické dvojici snímků ukazuje obr. 7.5



Obr. 7.5 Princip výpočtu skutečných souřadnic bodu měřením paralaxy na stereoskopické dvojici snímků

Na obr. 7.5 jsou znázorněny překrývající se fotografie s bodem A. Měřením paralaxy lze zjistit výšku bodu A a jeho skutečné souřadnice. Vzdálenost B mezi body L a L' je označena jako **snímková základna**. Na obr. 7.5b je průmět obou překrývajících se fotografií definující podobné trojúhelníky $La_x'a_x$ a La_xL' . Z nich můžeme odvodit výraz pro výšku bodu h následovně:

$$\frac{p_a}{f} = \frac{B}{H - h_A}$$

$$H - h_A = \frac{B \cdot f}{p_a} \quad (\text{rovnice 7.1})$$

Pro určení výšky bodu A potom platí vztah:

$$h_A = H - \frac{B \cdot f}{p_a} \quad (\text{rovnice 7.2})$$

Z podobných trojúhelníků $LO_A A_X$ a $Lo_A x$ lze odvodit výraz pro X-ovou souřadnici bodu A:

$$\frac{X_A}{H - h_A} = \frac{x_a}{f}$$

$$X_A = \frac{x_a (H - h_A)}{f}$$

Substitucí z rovnice (7.1) lze X-ovou souřadnici bodu A určit následovně:

$$X_A = B \cdot \frac{x_a}{p_a} \quad (\text{rovnice 7.3})$$

Podobně potom pro Y-ovou souřadnici bodu A:

$$Y_A = B \cdot \frac{y_a}{p_a} \quad (\text{rovnice 7.4})$$

Uvedené rovnice 7.2, 7.3 a 7.4 se nazývají jako tzv. **paralaktické rovnice**. X a Y jsou skutečné souřadnice bodu v systému souřadnic s počátkem v hlavním bodě levé fotografie, osa x je kladná ve směru letu, p je paralaxa, x, y jsou snímkové souřadnice bodu na levém snímku. Hlavní předpoklad platnosti výše uvedených odvozených vztahů je, že fotografie jsou přesně svíslé a že jsou vytvořeny ze stejné výšky.

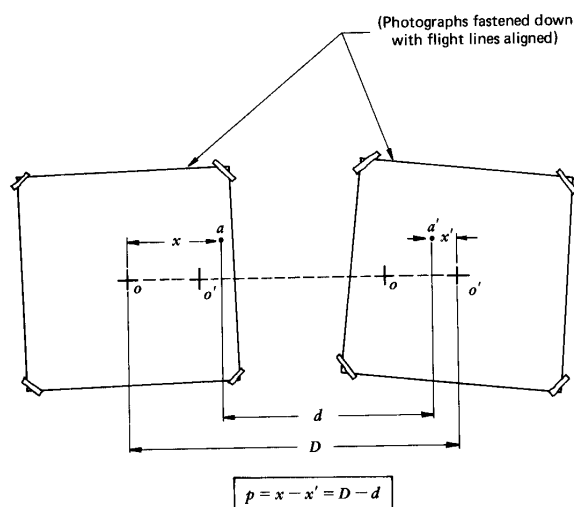
Pro mnoho aplikací může být užitečné získat relativní převýšení dvou bodů spíše jak absolutní hodnoty jejich výšek. Potom platí vztah:

$$\Delta h = \frac{\Delta p \cdot H'}{p_a}$$

kde Δh je rozdíl výšek mezi dvěma body, jejichž rozdíl paralax je Δp . H' je výška letu nad nižším bodem a p_a je paralaxa vyššího bodu.

Měření paralaxy na snímcích

Nejjednodušším způsobem lze zjistit paralaxu změřením x-ové souřadnice x a x' na každém z dvojice snímků. Jejich rozdíl je paralaxou daného bodu. Paralaxu však lze zjistit i pouze jedním měřením jak ukazuje obr. 7.6.

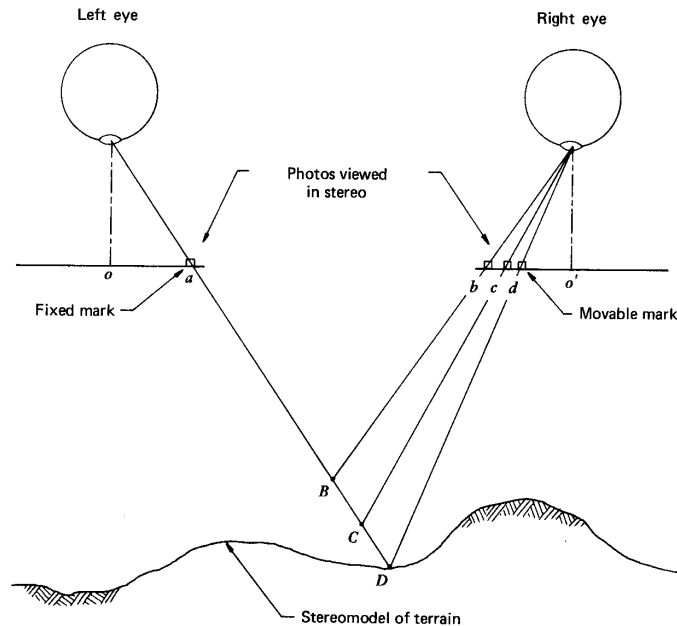


Obr. 7.6 Orientace stereopáru a měření paralaxy

Snímková dvojice je orientována tak, že osa letu tvoří přímku a snímky jsou upevněny v konstantní vzdálenosti hlavních bodů (D). Poté stačí změřit vzdálenost (d) obou obrazů měřeného bodu a paralaxa se vypočte následujícím jednoduchým způsobem:

$$p = x - x' = D - d$$

Uvedený přístup předpokládá, že obrazy bodu na obou fotografiích jsou dobře čitelné. K měření paralaxy existuje řada více méně jednoduchých přístrojů. Často jsou založeny na principu stereoskopického pozorování a tzv. **plovoucí měřické značce** (obr. 7.7). Značkou lze posouvat prostřednictvím mikrometrického šroubu tak, aby byla umístěna přesně na zdánlivém stereomodelu. Tímto způsobem lze paralaxu měřit také na částech snímků s uniformním tónem šedi či barvou, tedy v místech, kde nelze přesně identifikovat určitý bod.



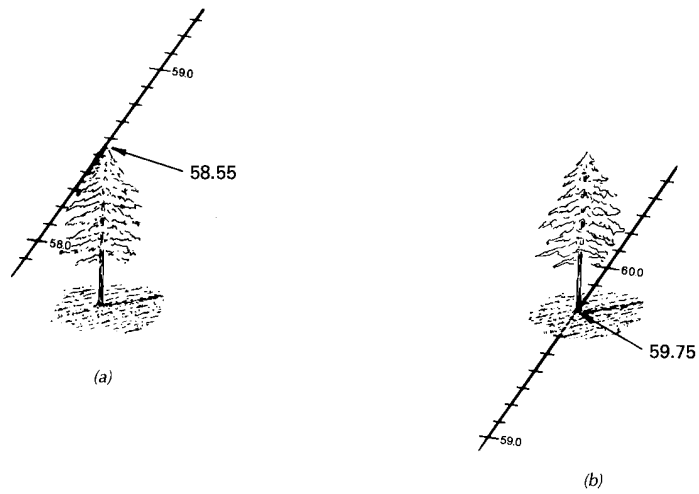
Obr. 7.7. Princip plovoucí značky nad zdánlivým modelem terénu vytvořeným ze stereopáru

Pozorovatel má k dispozici na průhledném materiálu značku (křížek) – tu umístí na obou fotografiích do přibližně stejného místa. Pokud pozoruje stereopár pomocí stereoskopu, vidí levou značku levým okem na levé fotografii a naopak. Relativní pozici levé a pravé značky lze posouvat ve směru letu (ve směru osy x do té doby, dokud se obě značky nespojí v jednu, která „plave“ v určité hladině nad modelem (či pod), poté lze podle postupu naznačeného na obr. 7.7 nastavit plovoucí značku přesně na povrch modelu terénu. Pohybem pouze pravé značky lze měnit pozici plovoucí značky nad modelem a umístit ji přesně na terén.

V analogové fotogrammetrii se k měření paralaxy používá různých jednoduchých pomůcek.

- Stereometr (Parallax bar) – měřítko se dvěma značkami pro L a P fotografii a mikrometrický šroub, který posouvá přesně pravou značkou
- Paralaktická pravítka (Parallax wedge) – průhledná fólie se sbíhajícími se přímkami a škálou, která indikuje vzdálenost konvergujících přímek – představuje sérii měření paralaxy (obr. 7.8). Pravítka se položí na stereopár tak, aby levá přímka byla na levé fotografii a naopak – potom pod stereoskopem část přímek se na určité krátké vzdálenosti spojuje v jednu čáru, jako by plovoucí nad modelem. Protože přímky konvergují jejich obraz nad modelem tvoří nakloněnou přímku, která ho v určitém bodě protíná. Nyní stačí nastavit pravítka tak, že přímka protíná model v bodech (A, B) jejichž výškový rozdíl zjišťujeme. Při určování výšky stromu např. nastavíme pravítka tak, aby přímka protínala stereo model ve vrcholu stromu a v jeho patě. V obou pozicích potom stačí odečíst vzdálenost na pravítka. Z rozdílu Δp se zjistí výška stromu, pokud známe H' = výšku letu nad terénem a p_a – délku snímkové základny:

$$\Delta h = \frac{\Delta p' \cdot H'}{p_a}$$



Obr. 7.8 Určování výšky objektů za pomoci paralaktických pravítek

Na stejném principu měření paralaxy jsou založena měření s pomocí více sofistikovaných přístrojů, v případě digitální fotogrammetrie se využívá korelačních technik (viz dále).