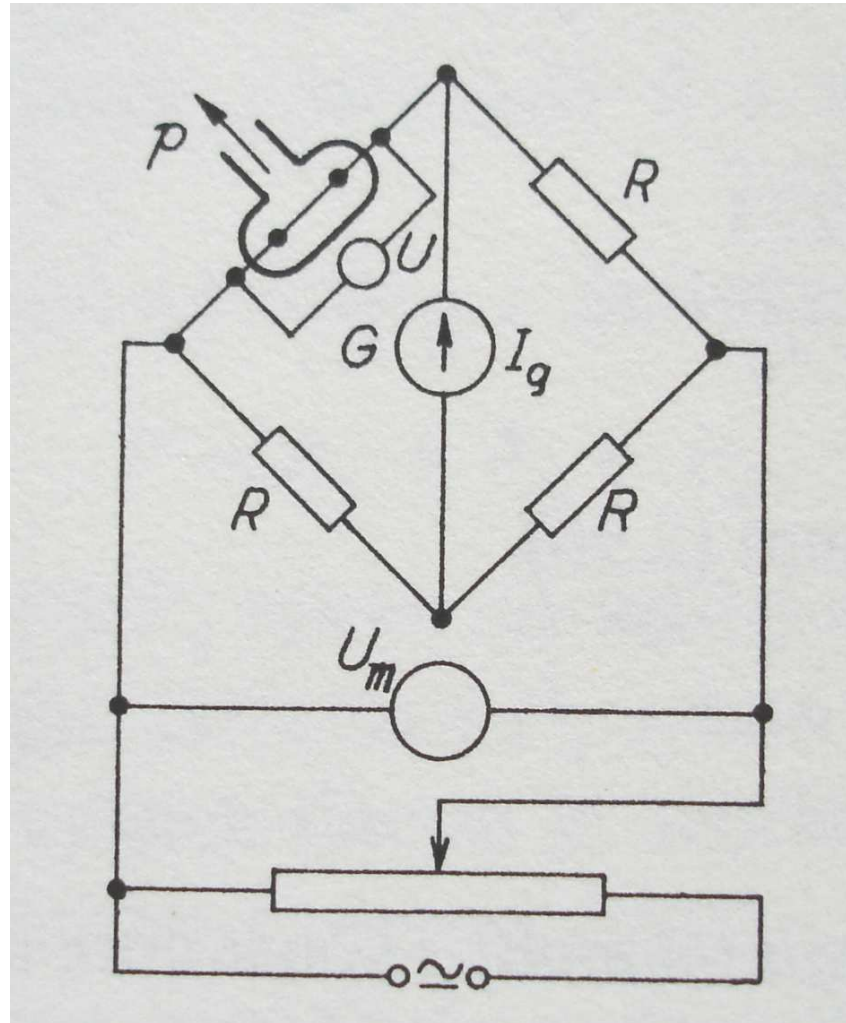


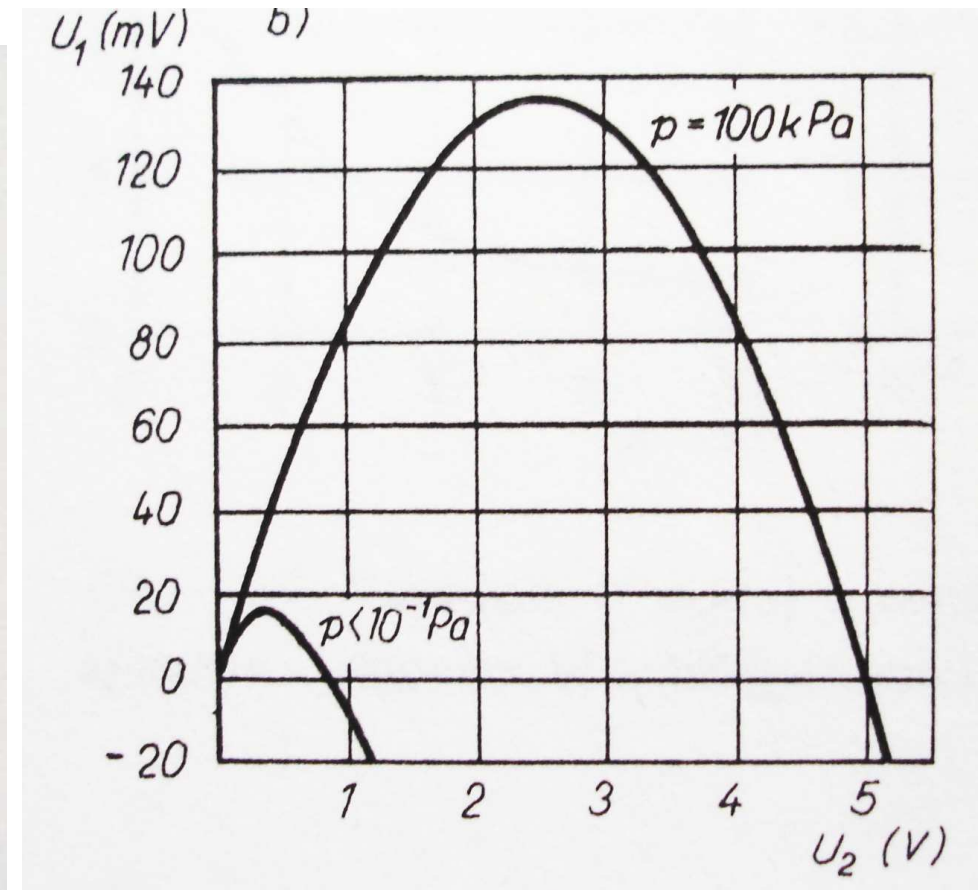
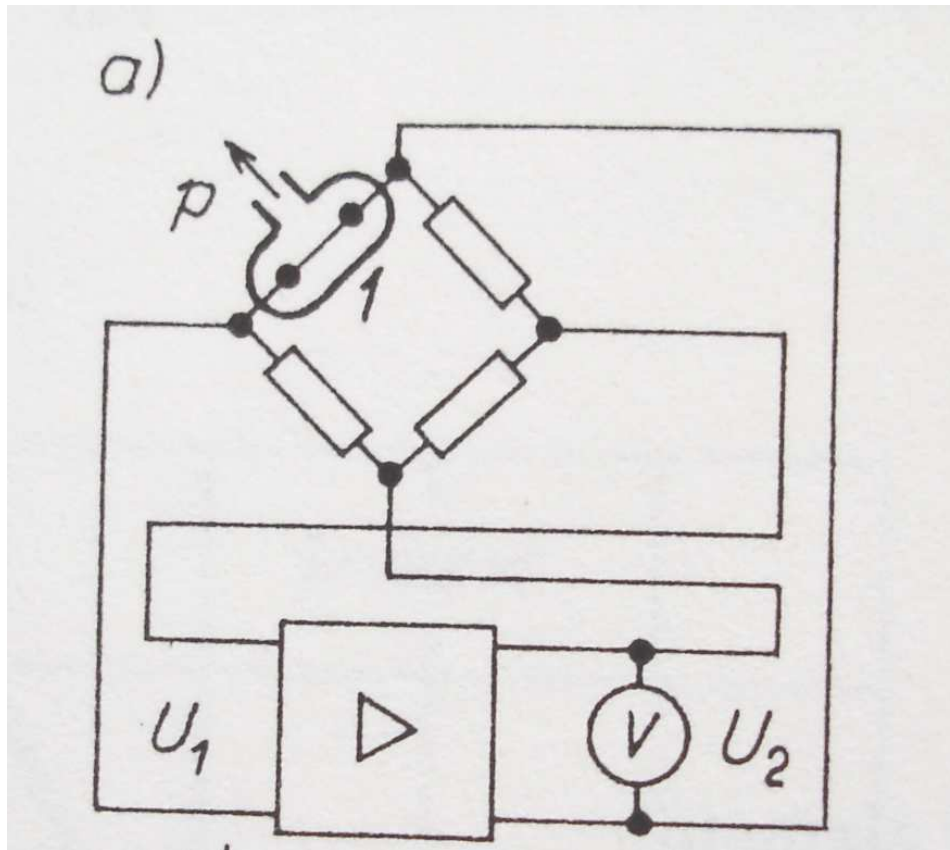
Odporové manometry - Piraniho



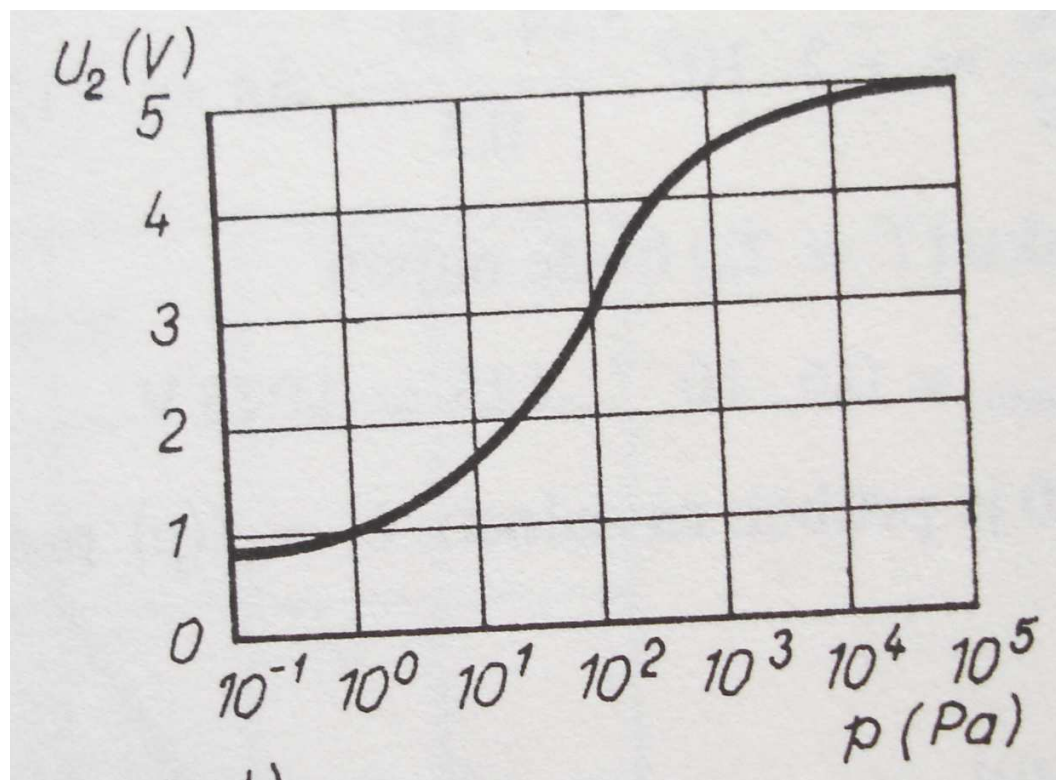
$$p = f(T - T_0)$$
$$T - T_0 = \frac{1}{\beta} \left(\frac{R}{R_0} - 1 \right)$$
$$p = f(R)$$

Měřicí rozsah $10^{-2} - 10^5 Pa$.

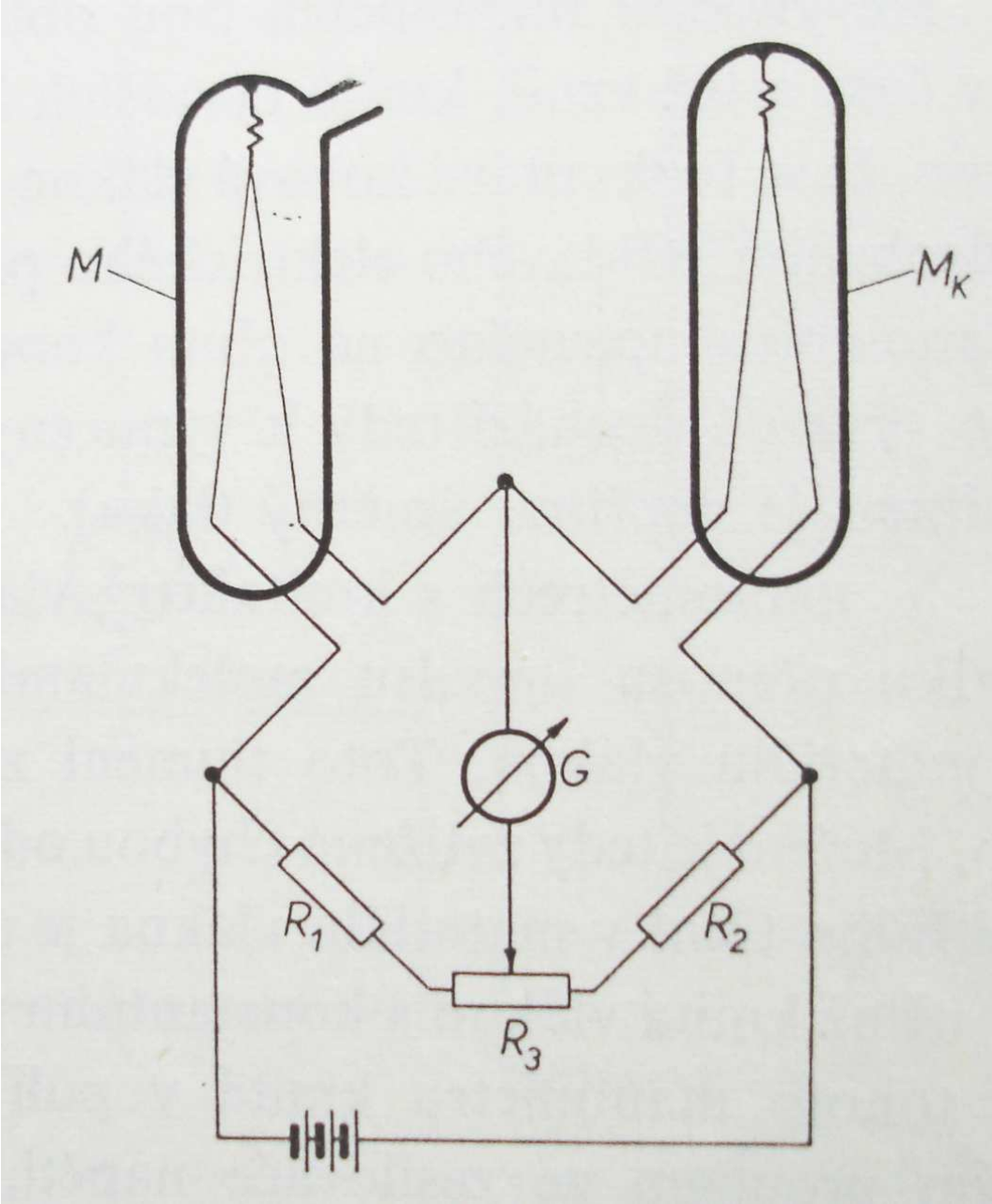
Velmi jednoduchá konstrukce. Nepřímá měřicí metoda. Zavisí na druhu plynu a na okolní teplotě. Chyba měření $\sim 15\%$.



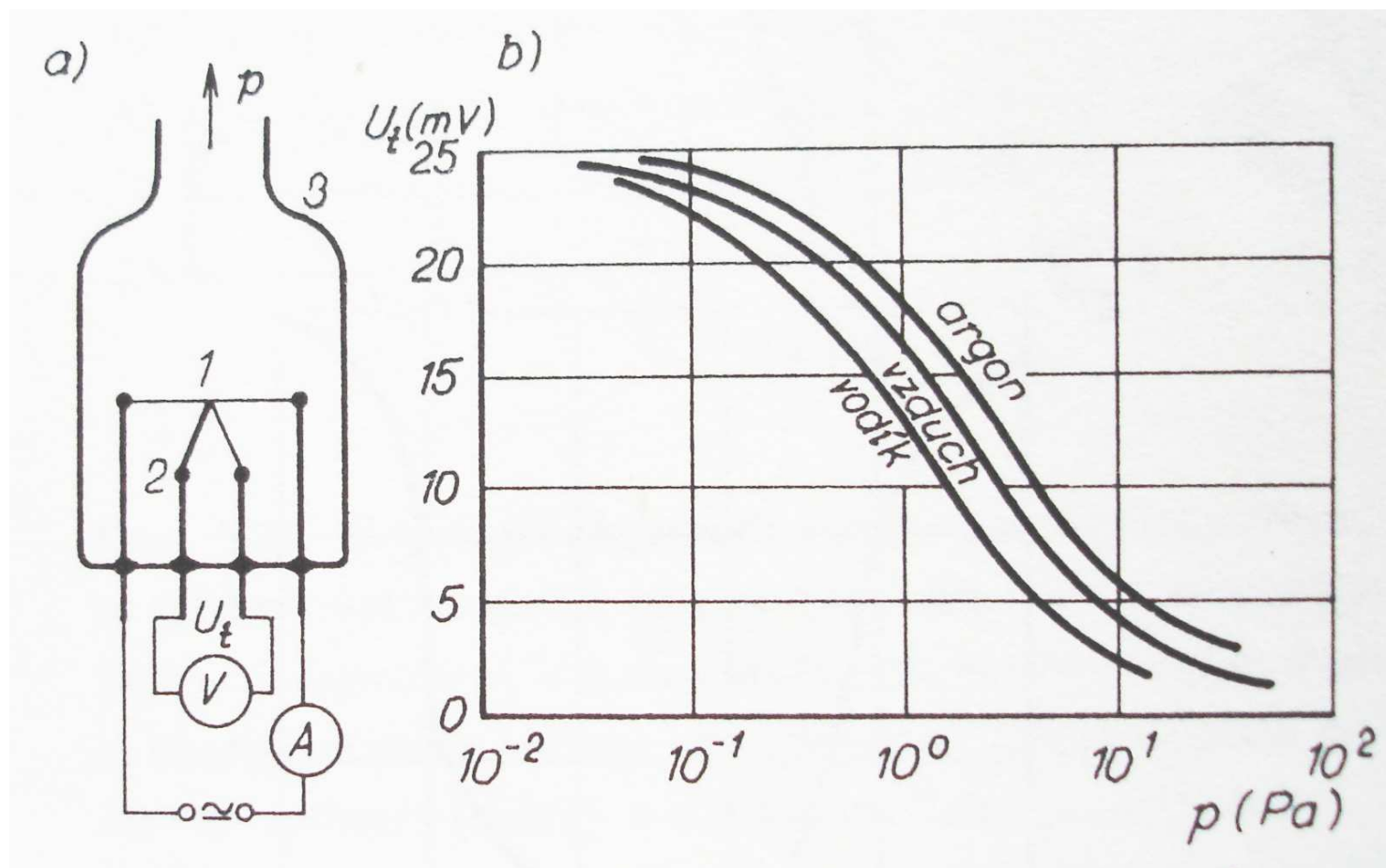
Tepelný vakuometr s konstantním odporem



Vlákno $d = 50 \mu m$, $L = 50 mm$, teplota $T = 470 K$,
měřící obor $10 - 5000 Pa$



Termočlánkový-manometr



Manometr	metoda	dolní hranice [Pa]	horní hranice [Pa]
Kapalinové U-trubice	absolutní	10^{-1}	10^5
McLeodův	absolutní	10^{-4}	10^5
Mechanické	absolutní	10^2	10^5
Kapacitní	absolutní	10^{-3}	10^5
Piezo	absolutní	10^1	10^5
Molekulární	nepřímá	10^{-5}	10^1
Viskozní	nepřímá	10^{-5}	10^1
Odporové	nepřímá	10^{-2}	10^5

Ionizační manometry

Princip: ionizace molekul a měření počtu nabitých částic

Rozdělení podle způsobu ionizace:

- **Manometry se žhavenou katodou**
- **Manometry se studenou katodou**
- **Manometry s radioaktivním zářičem**

Při ionizaci plynu o koncentraci n nejsou ionizovány všechny molekuly, ale jenom část z nich $n_i = \gamma n ; \gamma < 1$.

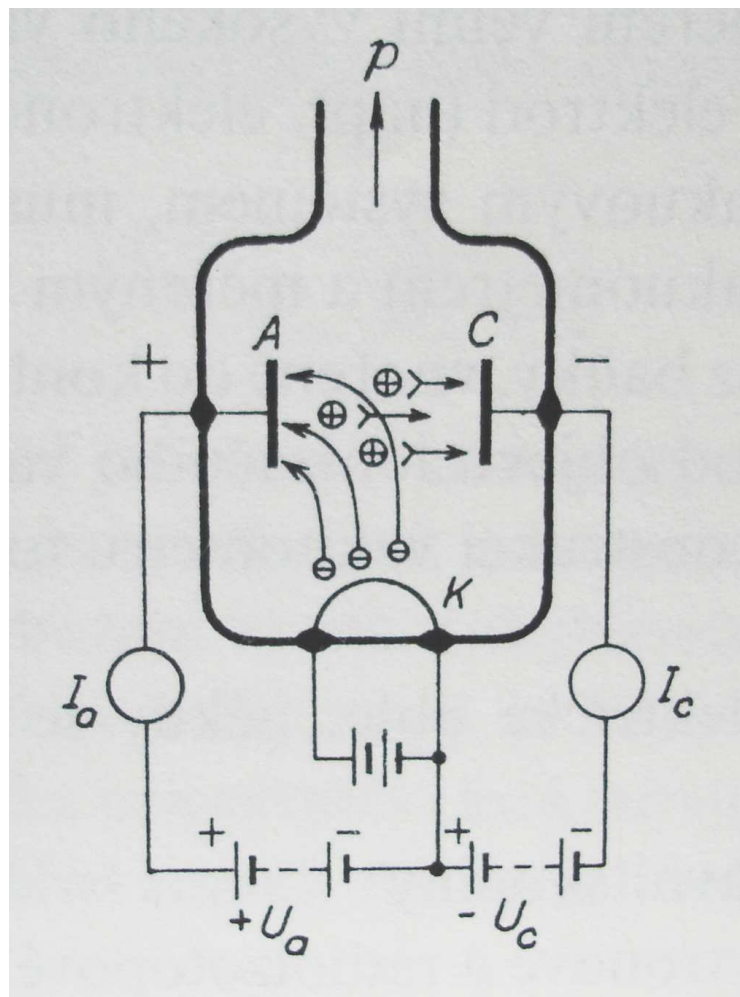
Podmínky činnosti:

- je nutné pracovat při stejné teplotě, při které byl manometr cejchován.
- koeficient γ musí být konstantní v celém oboru měřených tlaků
- měřený iontový proud musí být tvořen pouze ionty molekul plynu - vyloučit parazitní proudy
- měřit všechny vzniklé ionty

Nevýhody:

- čerpací efekt - sorpce plynů vlivem elektrického náboje
- desorpce plynů z elektrod vlivem velké teploty

Ionizační manometr se žhavenou katodou



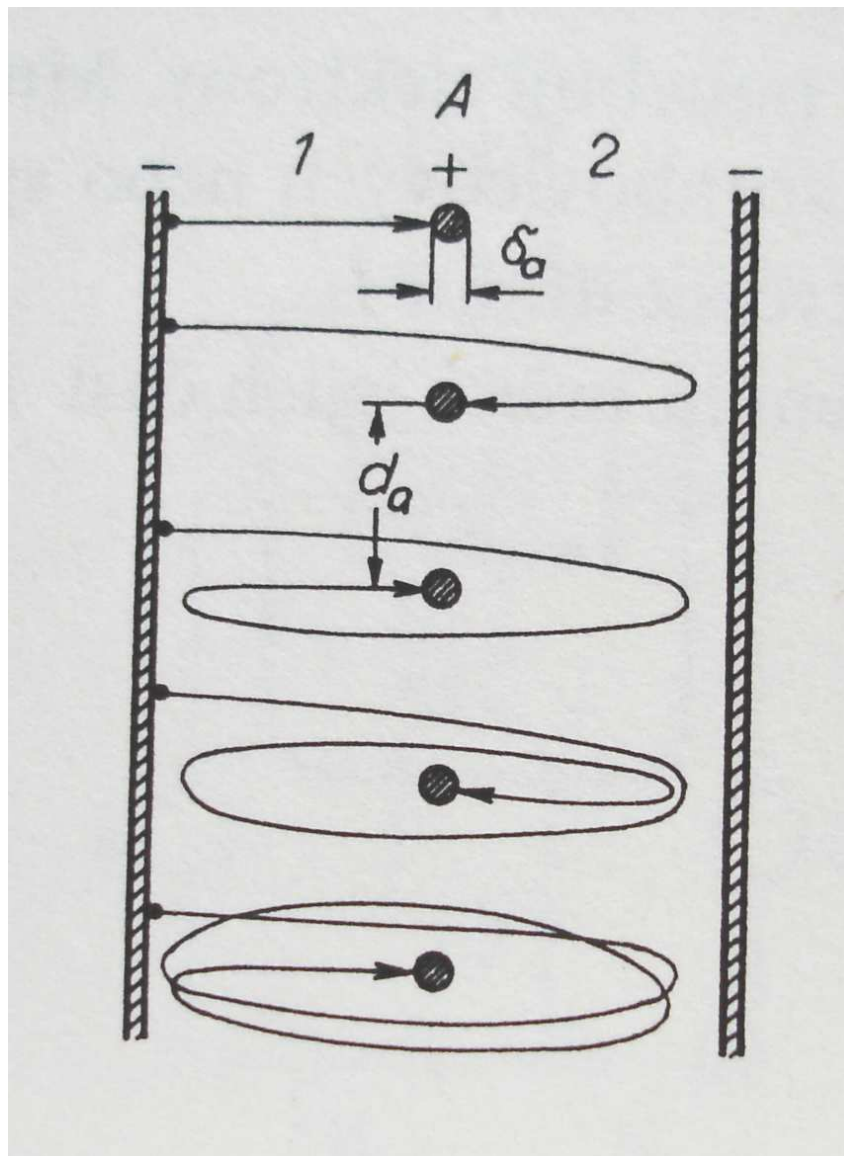
Katoda vytváří elektronový proud I_e , který ionizuje plyn. Kolektor sbírá kladné ionty. I_p - proud kladných iontů na kolektor, I_e - emisní elektronový proud na anodu, p - tlak plynu

$$I_p = K_0 I_e p \Rightarrow p = \frac{1}{K_0} \frac{I_p}{I_e}$$

$K_0 [Pa^{-1}]$ citlivost manometru, liší se pro různé plyny, protože se plyny liší koeficientem specifické ionizace - ϵ

ϵ - množství iontů vytvořených jedním elektronem na dráze 1cm v daném plynu při tlaku 133Pa a teplotě 273K. Závisí na energii elektronů - tedy na urychlovacím napětí.

	He	Ne	H_2	N_2	CO	O_2	Ar	Hg
ϵ_{max}	1.2	3	3.7	10	11	12	13	19
$U_{max} [V]$	110	170	65	95	100	120	90	85



Kmity elektronů při použití mřížkové anody.

Dopad iontů na kolektor závisí na

- potenciálu kolektoru
- na tvaru kolektoru
- na poloze kolektoru vzhledem k prostoru, kde dochází k ionizaci

Pravděpodobnost ohybu dráhy iontů se zvyšuje s rostoucí počáteční rychlostí iontů a se zmenšováním průměru kolektoru. Pokud nejsou v obvodu kolektoru žádné další proudy je iontový kolektorový proud mírou tlaku.

$$I_c = I_p = K_0 I_e p$$

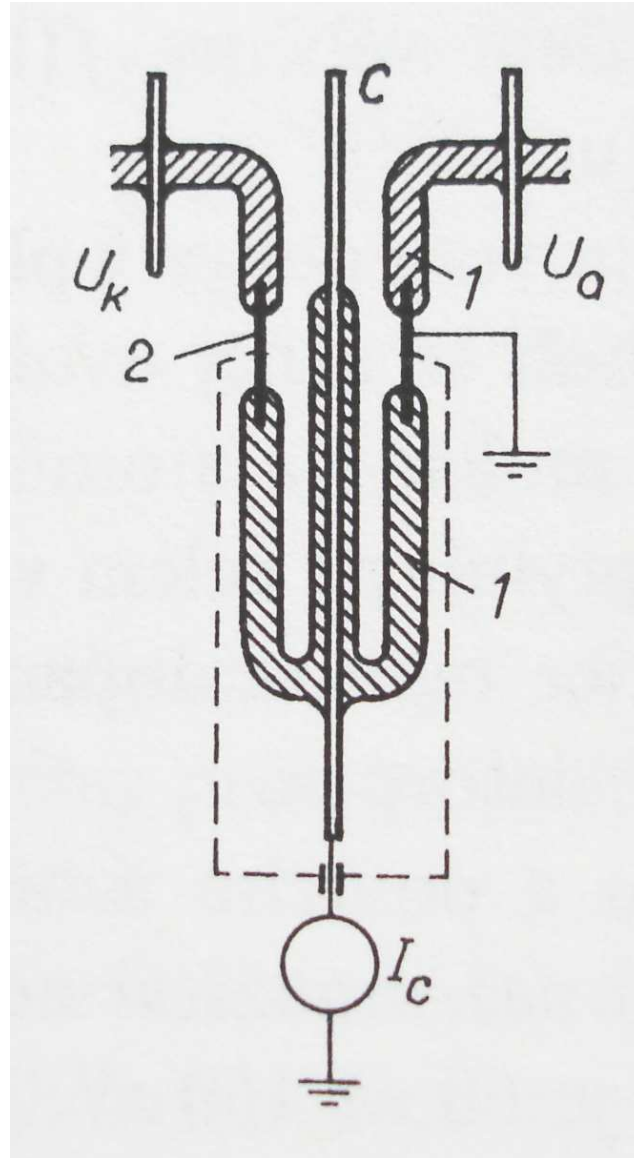
Ve skutečnosti se mohou v obvodu kolektoru projevit parazitní proudy.

$$I_c = I_p + \sum_i I_i = K_0 I_e p + \sum_i I_i$$

Parazitní proudy omezují možnost měření nízkých tlaků.

Parazitní proudy

- 1. Proud vyvolané rentgenovým a ultrafialovým zářením - Anoda se vlivem dopadu elektronů s velkou energií stává zdrojem měkkého rentgenova záření. V důsledku elektromagnetického ozáření povrchu kolektoru vzniká fotoemise z kolektoru. Je nutné pracovat s nízkou teplotou katody. Parazitní proud $I_1 \sim A_c I_a \frac{1}{D_{AC}}$, A_c - plocha kolektoru, I_a - anodový proud, D_{AC} - vzdálenost anoda-kolektor.**
- 2. Proud vyvolané elektronovou desorpcí - při bombrdování povrchu elektrony se mohou uvolňovat neutrální atomy a molekuly, ionizované atomy a molekuly, disociované molekuly.**
- 3. Iontový proud ze žhavené katody - katoda může emitovat i ionty, používat nízkou teplotu katody, projevuje se pouze při velmi nízkých tlacích.**
- 4. Svodové proudy - nedokonalá izolace kolektoru od ostatních elektrod.**



Odstranění svodových proudů.

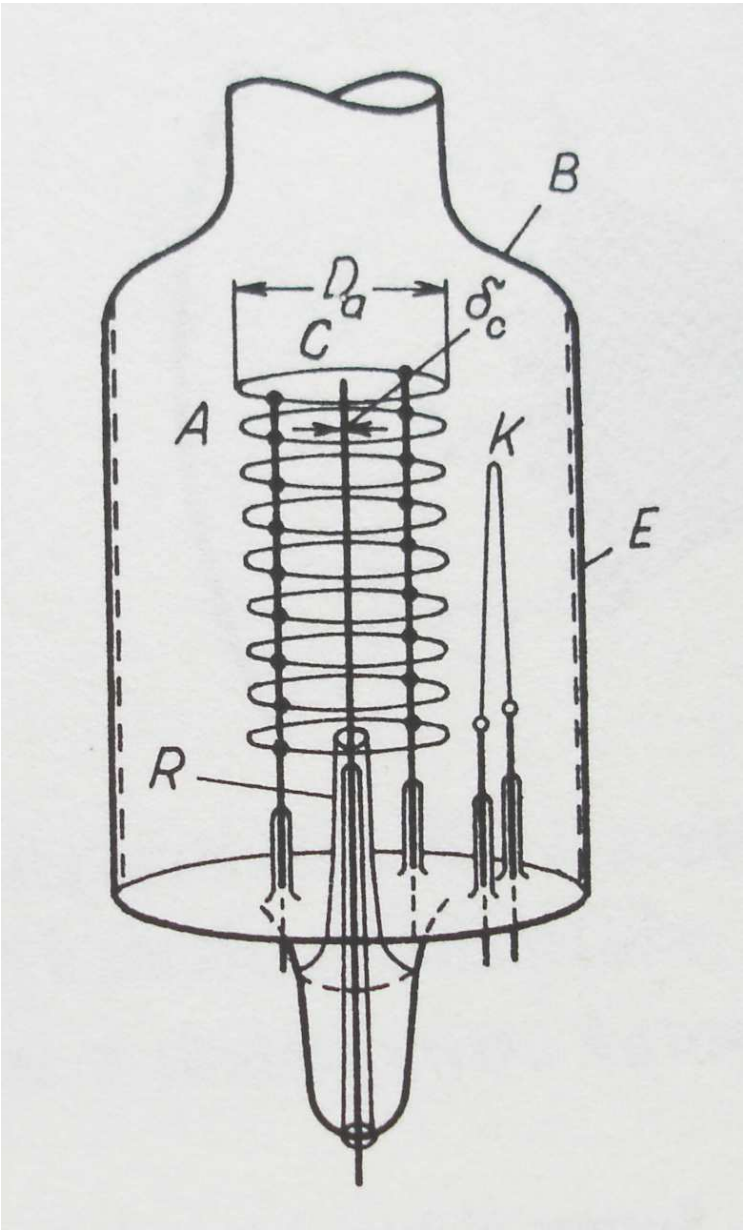
Při činnosti ionizačního manometru dochází k zachycování iontů kolektorem a tím k čerpacímu efektu.

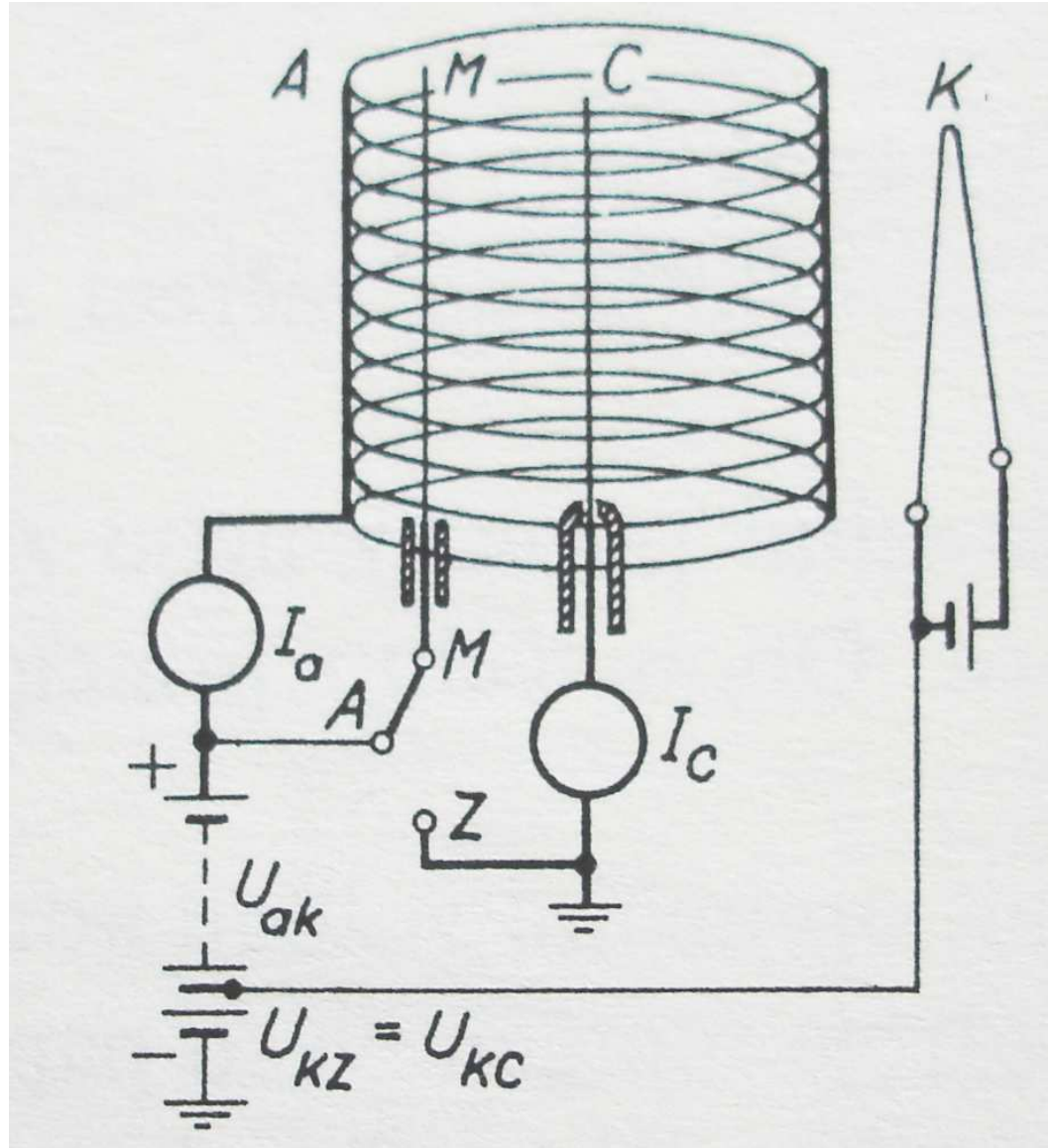
Konstrukce manometru

- **s vnějším kolektorem - kolektor válcový, anoda válcová mřížka, katoda uvnitř anody**
- **s vnitřním kolektorem Bayard-Alpert - kolektor tenký drátek uprostřed, anoda válcová mřížka, katoda vně mřížky**

Uspořádání Bayard-Alpert měří do nižších tlaků ($10^{-9} Pa$) než uspořádání s vnějším kolektorem. Spodní hranice měřitelného tlaku je dána zejména parazitním foto-proudem.

Maximální měřitelný tlak $10^0 Pa$.





Modifikace Bayard-Alpert-Redhead, pro měření nízkých tlaků

Měření probíhá ve dvou krocích

- nejdříve spojíme modulátor s anodou ($M \rightarrow A$)
- pak ho spojíme s kolektorem ($M \rightarrow Z$), část iontů proudí na modulátor

$$M \rightarrow A; I'_c = S'p + I'_x$$

$$M \rightarrow Z; I''_c = S''p + I''_x$$

$$S'' < S' \Rightarrow I'_c - I''_c = (S' - S'')p + (I'_x - I''_x)$$

$$I'_x = I''_x \Rightarrow p = \frac{I'_c - I''_c}{S' - S''}$$

můžeme měřit tlaky $\sim 10^{-10} Pa$ (tenze par W při $T=2000K$ $P_p \sim 10^{-10} Pa$)

Ionizační manometry mění složení i tlak měřeného plynu. Chyba měření $\sim 15\%$.

Speciální modifikace vnořený manometr.

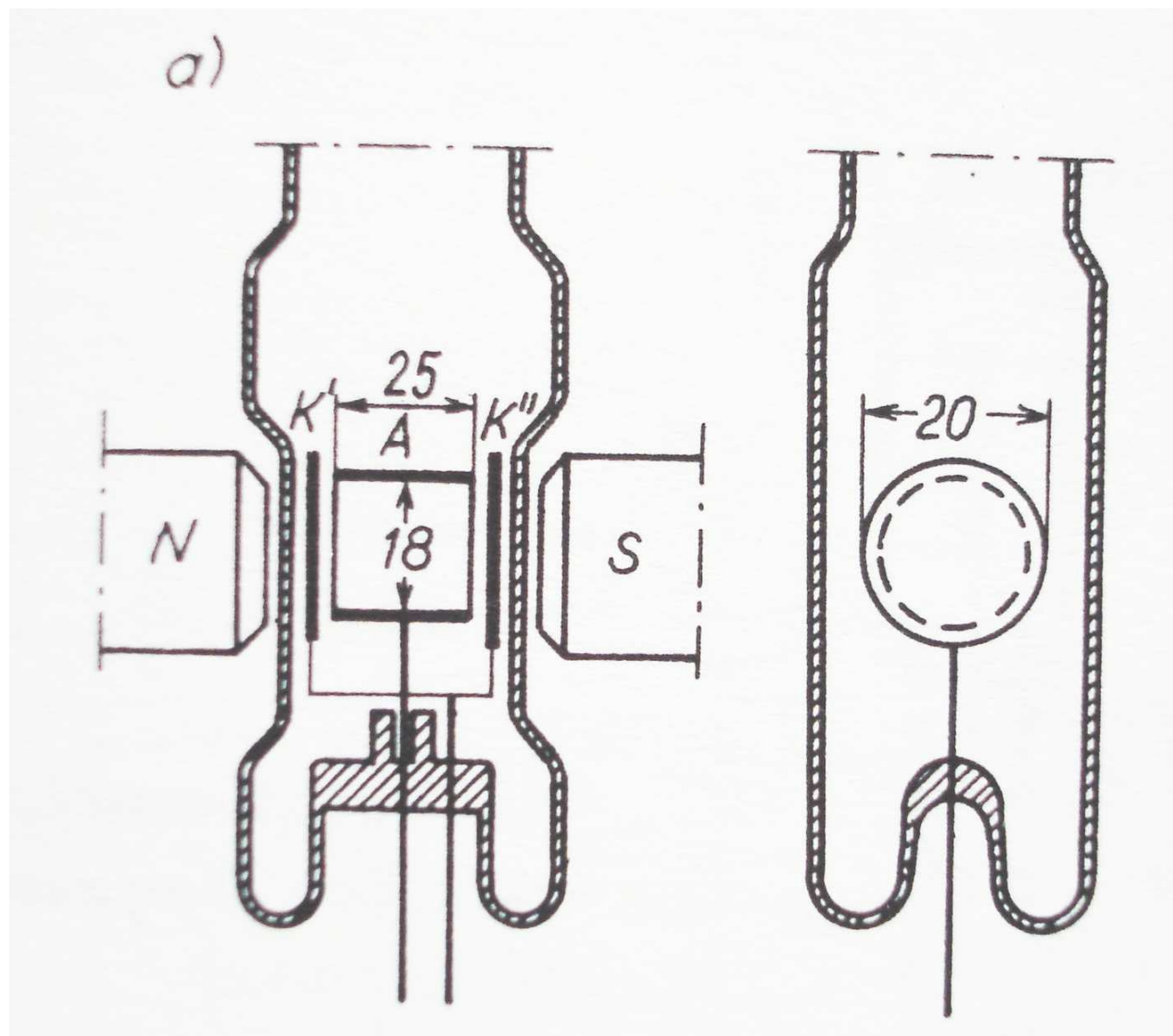
Ionizační manometr se studenou katodou (Výbojový manometr)

Měření využívá závislosti parametrů elektrického výboje za nízkého tlaku na tlaku. Princip je založen na samostatném výboji, který vzniká při vysokém napětí. Proud procházející výbojem je mírou tlaku $I = f(p)$.

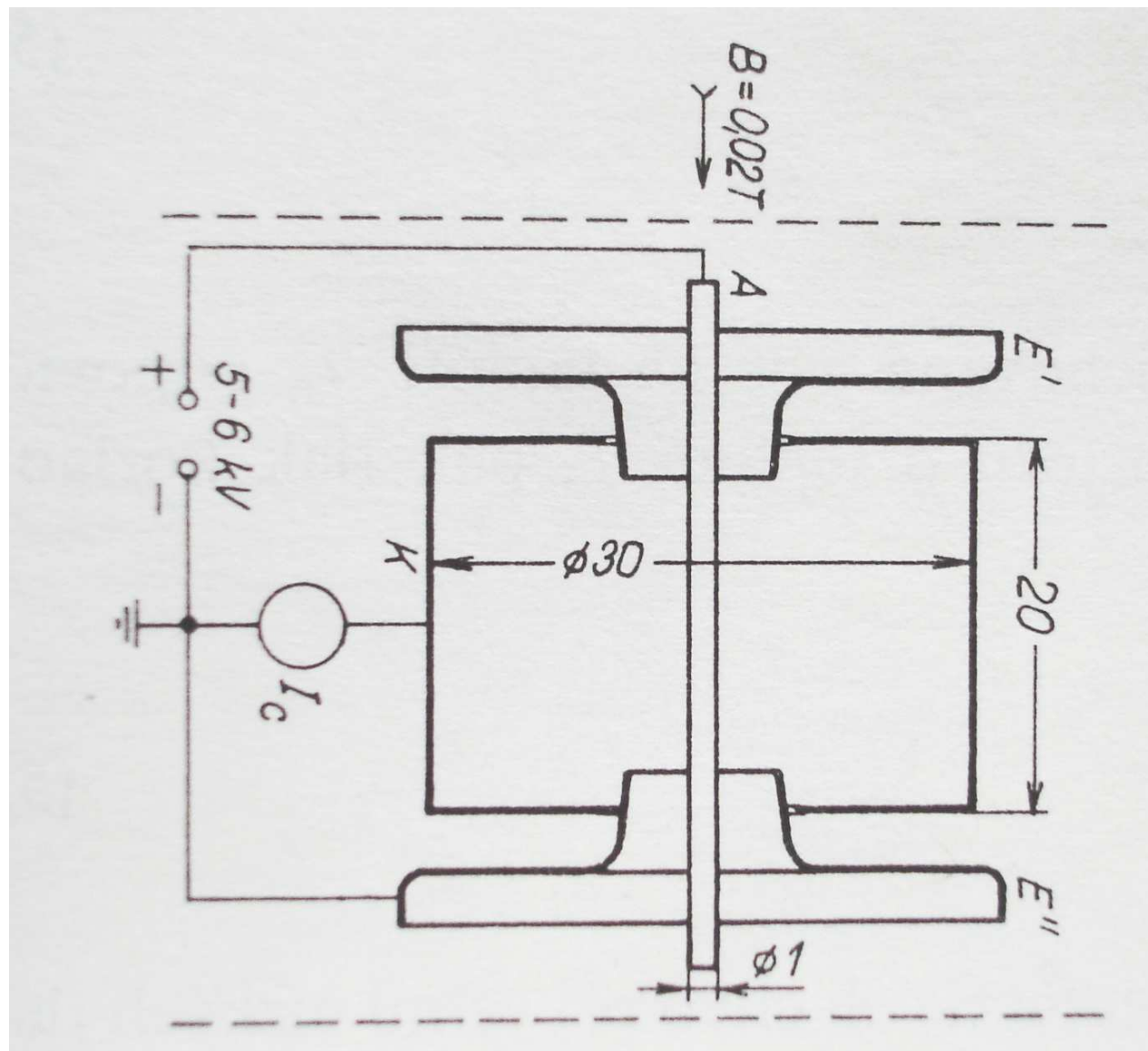
$$I \sim N_e L_i d_0^2 p e^{-\frac{U_i d_0}{k T E}}$$

- N_e - počet elektronů emitovaných katodou za 1s
- L_i - dráha na které dochází k ionizaci
- d_0 - efektivní průměr molekuly plynu
- U_i - ionizační potenciál plynu
- E - intenzita elektrického pole mezi K-A
- p - tlak plynu

$$I = Sp$$



Výbojový manometr - Penning



Výbojový manometr - inverzní magnetron

- Penningův manometr - Anoda ve tvaru válce, dvě ploché katody, magnetické pole kolmé ke katodě
- Inverzní magnetron - Katoda ve tvaru válce, tyčová anoda, magnetické pole rovnoběžné s anodou

Dolní hranice měřeného tlaku $10^{-7} Pa$.

Horní hranice měřeného tlaku $10^0 Pa$.

Velká dráha elektronů vlivem geometrie elektrod a magnetického pole. Při nízkém tlaku potíže se zapálením a s udržením stabilního výboje. Rozprašování elektrod.

Chyba měření asi $\sim 15 - 30\%$.

Ionizační manometr s radioaktivním zářičem (Alfatron)

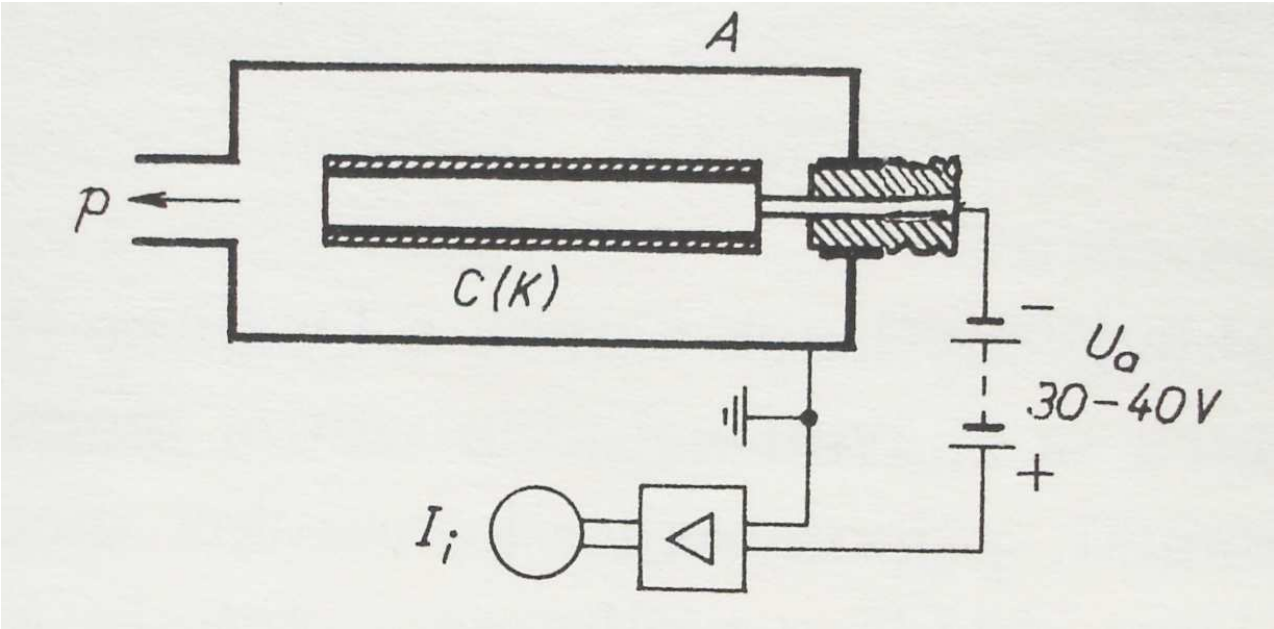
Ionizace se uskutečňuje pomocí α - zářiče, zářič s velkým poločasem rozpadu (radium, 1600let) Iontový proud je úměrný tlaku

$$I_p = Sp$$

S - závisí na druhu plynu, nepřímá metoda

Dolní hranice měřeného tlaku $10^{-2} Pa$, (fotoproud vyvolaný β - rozpadem)

Horní hranice měřeného tlaku $10^3 Pa$.



Sorpční měřicí metoda

K měření tlaku můžeme využít závislosti objemové koncentrace na koncentraci povrchové.

$$n_s = \nu \tau$$

τ - je doba pobytu molekul na stěně, n_s - je povrchová koncentrace

$$\nu = \frac{1}{4} n v_a ; p = nkT \Rightarrow n_s = \frac{p}{\sqrt{2\pi kT m_0}} \tau = \frac{N'}{A}$$

Dokonale odplyněný povrch části systému (povrch vlákna, který se žhavl průchodem proudu) se uvede do styku s molekulami měřeného objemu za normální teploty. Po době Δt se vlákno zahřeje a tím se uvolní molekuly adsorbované během této doby. Jiným manometrem (nejčastěji ionizačním se žhavenou katodou) se změří tlak p' .

Předpoklady $\tau > \Delta t$; $p' \gg p$

$$\nu = \frac{N'}{A\Delta t} ; p' = \frac{N'kT}{V} \Rightarrow N' = \frac{p'V}{kT}$$

$$p = \nu \sqrt{2\pi kTm_0} \Rightarrow p = \frac{N'}{A\Delta t} \sqrt{2\pi kTm_0}$$

$$p = K \frac{p'}{\Delta t}$$

Měříme pouze průměrný tlak během doby Δt . Měření je nespojitě.

Horní hranice pro měřený tlak je dána podmínkou, že na konci doby Δt není ještě vytvořena monomolekulární vrstva adsorbovaných molekul $\sim 10^{-7} Pa$. Zdola není měřený tlak omezen.

Indikace tlaku podle výboje

Pouze přibližná metoda.

P[Pa]	Tvar výboje
$5 \cdot 10^3 - 10^3$	hadovitý výboj
$10^3 - 5 \cdot 10^2$	elektrody se pokryjí doutnavým světlemj
10^2	kladný sloupec vyplní 2/3 trubice
$5 \cdot 10^1$	vrstvy v kladném sloupci
10	vrstvy mizí, záporné světlo 1/2 trubice
5	záporné světlo v celé trubici, fluorescence skla
1	fluorescence mizí

Manometr	metoda	dolní hranice [Pa]	horní hranice [Pa]
ionizační se žhavenou katodou	nepřímá	10^{-10}	10^0
ionizační se studenou katodou	nepřímá	10^{-7}	10^0
ionizační s radioaktivním zaříčením	nepřímá	10^{-2}	10^3
sorpční metoda	nepřímá		10^{-7}