

Proudění podzemní vody

Přenos tlaku v hornině

Terzaghi (1925) – analýza napětí v hornině

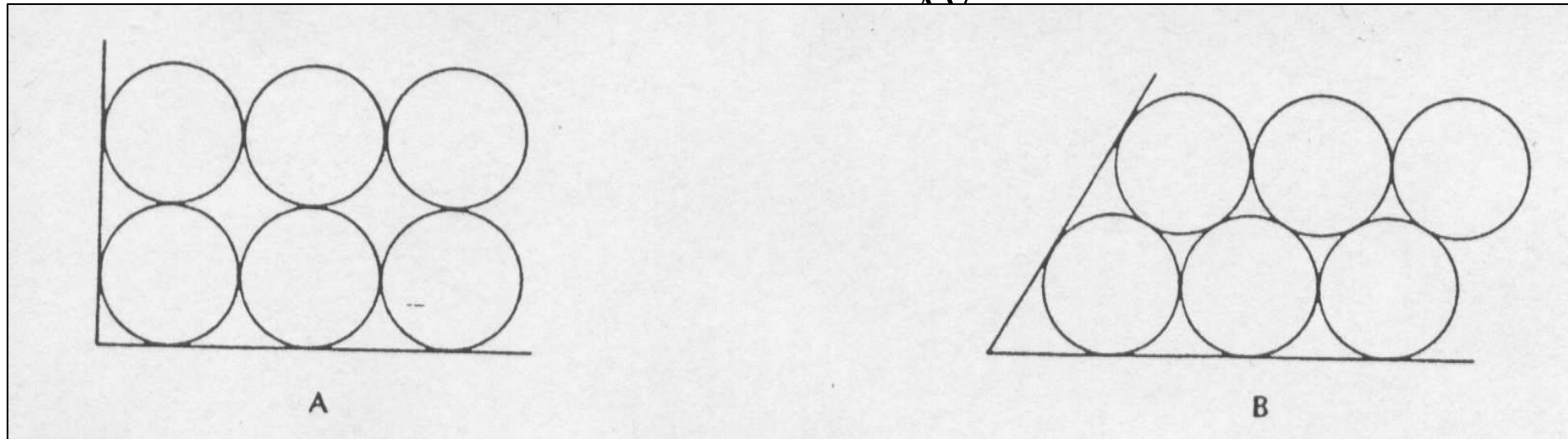
$$\sigma = \sigma_e + p$$

- σ - celkové napětí v hornině – geostatický tlak
- σ_e - efektivní napětí – tlak mezi zrny horniny
- p - neutrální napětí – tlak kapaliny (pórový tlak)

$$\Delta\sigma = \Delta\sigma_e + \Delta p \quad \longrightarrow \quad \text{konstantní v čase} \quad \longrightarrow \quad \Delta\sigma_e = -\Delta p$$

snížení pórového tlaku ve zvodněné hornině (čerpání vody, odvodnění, apod.) \Rightarrow
růst efektivního napětí \Rightarrow zrna začnou přenášet větší část celkového tlaku \Rightarrow
stlačení horniny a zmenšení jejího objemu (Mexiko, Kalifornie, Benátky, apod.)

snížení hydraulického tlaku v pórech \Rightarrow uvolnění části objemu vody z pórů + nárůst efektivní
napětí \Rightarrow zmenšení objemu horniny kompresí zrn horniny \Rightarrow uvolnění dalšího objemu vody
z pórů = základ mechanismu neustáleného proudění podzemní vody (změny piezometrické
úrovně)



podzemní voda $b_v = 4,4 \cdot 10^{-10} \text{ m}^2/\text{N} (\text{Pa}^{-1})$

stlačitelnost horniny – koeficient α

$$\alpha_h = \frac{-\frac{\Delta V}{V}}{\Delta \sigma_e}$$

přírůstek efektivního napětí $\Delta \sigma_e$ vyvolá zmenšení celkového objemu horniny V , tj. změnu ΔV , stlačitelnost horninového prostředí se vyjadřuje koeficientem stlačitelnosti

$$V = V_v + V_s$$

velikost změn objemu zrn – zanedbatelná – dochází k přeskupení zrn (uspořádání) – doprovází jej vytlačení vody z pórů

$\Delta V = \Delta V_v$ - předpoklad – voda má kam uniknout – př. stavby

vzrůst celkového napětí \Rightarrow přenášen vodou \Rightarrow vytlačení vody \Rightarrow přenášen částicemi horniny \Rightarrow zvýšení efektivního napětí \Rightarrow stlačení zeminy (konsolidace) \Rightarrow dosažení nové rovnováhy ($\Delta p=0$ a $\Delta \sigma_e=0$)

rovnováha – další stlačování např. při snížení hydraulického tlaku

horninové prostředí – stlačitelnost má význam jen ve vertikálním směru

\Rightarrow závislost na stlačitelnosti horniny

\Rightarrow závislost na mocnosti horniny

\Rightarrow závislost na pórovitosti

$$a_h = - \frac{\Delta \varepsilon}{(1 + \varepsilon) \Delta \sigma_e} \quad \varepsilon = \frac{n}{1 - n} \quad \varepsilon = \frac{V_V}{V_S}$$

hornina	koeficient stlačitelnosti a_h [Pa ⁻¹]
jíl	$10^{-6} - 10^{-8}$
písek	$10^{-7} - 10^{-9}$
šterk	$10^{-8} - 10^{-10}$
rozpukaná skalní hornina	$10^{-8} - 10^{-10}$
pevná skalní hornina	$10^{-9} - 10^{-11}$
voda (β_v)	$4,4 \cdot 10^{-10}$

koeficient stlačitelnosti horniny X koeficient roztažnosti horniny

poměr koeficientů – zpravidla není 1:1

zeminy s koeficientem roztažnosti řádově větším – nevratné změny objemu

ideální případ – stejnozrnné písky X jíly – 10:1 souvrství písků a jílu

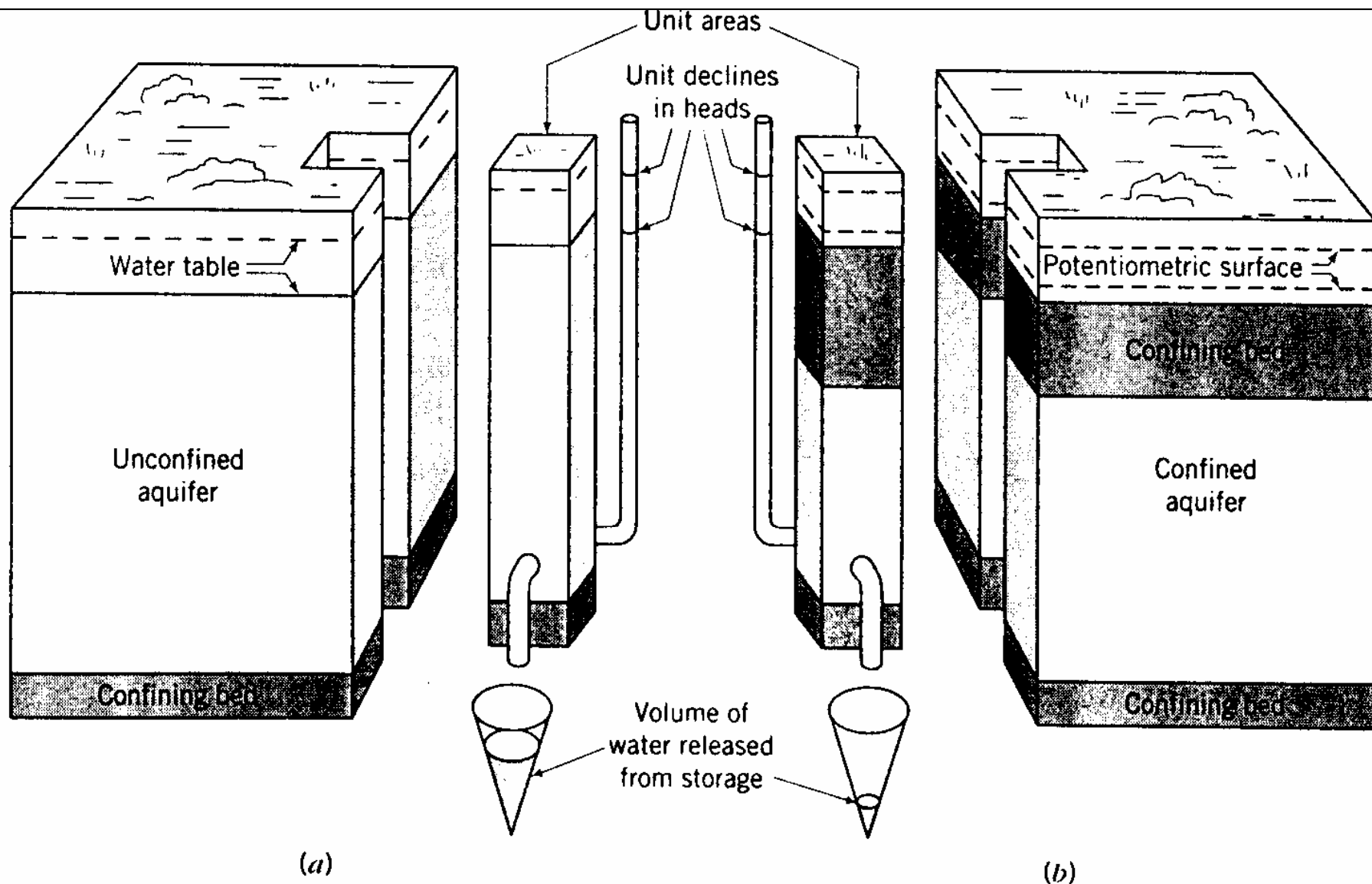


Figure 4.3 Diagrams illustrating the concept of storativity in (a) an unconfined aquifer and (b) a confined aquifer (from Heath, 1982).

Storativita

1. zvodně s napjatou hladinou

- pokles piezometrické úrovně – pokles tlaku
- existuje pružná zásobnost
- charakterizace – koeficient pružné zásobnosti – S_p [m⁻¹]

$$S_p = \rho \cdot g \cdot \beta_k \quad \beta_k \dots \text{koeficient pružné kapacity kolektoru}$$

$$\beta_k = n\beta_v + \alpha_h$$

- celkově - zásobnost napjaté zvodně $S = M \cdot S_p$
- charakteristické hodnoty – $S_p = < 0,00001 \text{ m}^{-1}$, $S = < 0,005$

Storativita

2. zvodně s volnou hladinou

- pokles hladiny – drenáž pórů
- existuje volná zásobnost
- charakterizace – volná zásobnost – S_v $S_v \cong n_D$
- u volných zvodní se částečně uplatňuje i koeficient pružné zásobnosti

$$S = S_v + b.S_p = n_D + b.S_s$$

hodnota $n_D \gg b.S_p$ - zpravidla se uvažuje $S = n_D$ (výjimky – jemnozrnné jíly)

$$V_{celk} = S.A.\Delta h$$

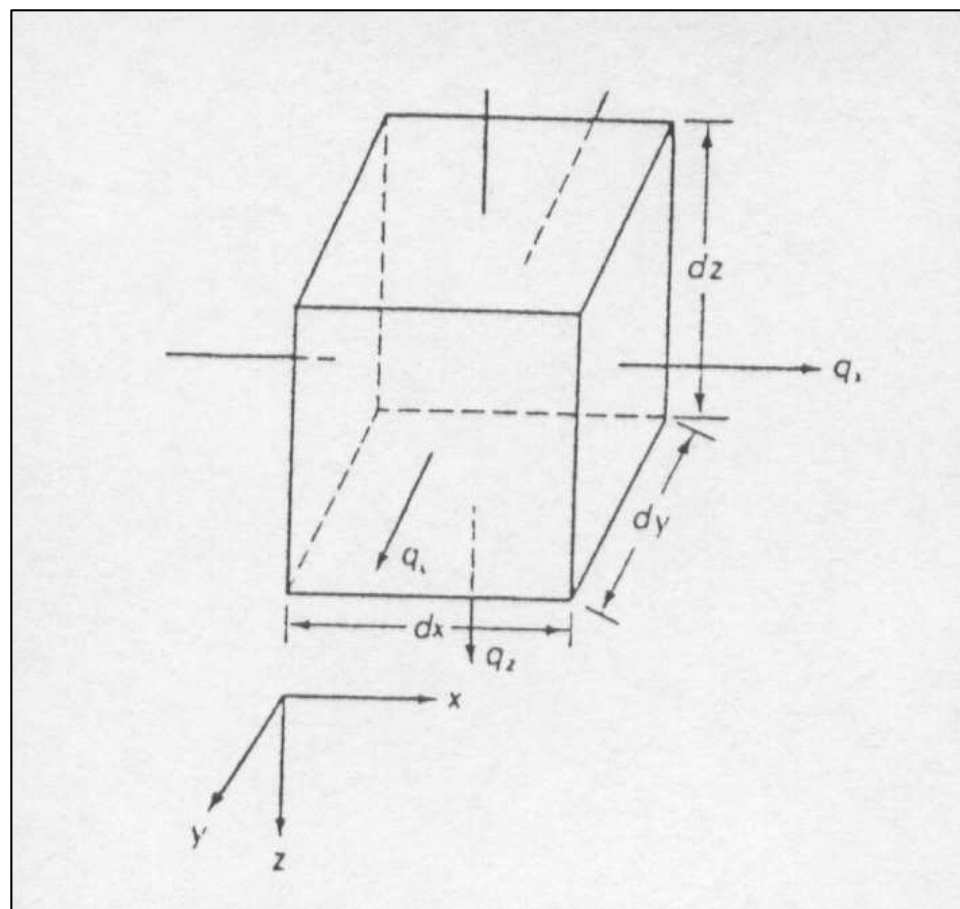
celkový objem vody, který se uvolní z kolektoru o jednotkové ploše A při poklesu hladiny Δh

volná hladina

materiál	storativita [%]
štěrk, hrubozrnný	23
písek, hrubozrnný	27
písek, jemnozrnný	23
silt	8
jíl	3
pískovec	25
vápenec	14
spraš	18
till, písčitý	16

Regionální proudění v kolektorech

Rovnice odvozeny na základě zákona kontinuity a Darcyho zákona



kontrolní objem

napjatá zvodeň

1-D systém ve směru osy x

$$\rho_v q_x dydz + \frac{\partial}{\partial x}(\rho_v q_x) dx dy dz$$

hmota vody, která vystupuje z kontrolního objemu

3-D systém

$$-\left[\frac{\partial}{\partial x}(\rho_v q_x) + \frac{\partial}{\partial y}(\rho_v q_y) + \frac{\partial}{\partial z}(\rho_v q_z) \right] dx \cdot dy \cdot dz$$

celková změna objemu akumulace vody

při uvažování tlakových změn (změna tlaku – stlačitelnosti), specifického průtoku (Darcyho zákon), změn v piezometrických úrovních, atd. dostaneme základní rovnici neustáleného proudění v 3-D zvodni s napjatou hladinou

$$k \cdot \left[\frac{\partial^2 h}{\partial x^2} + \frac{\partial^2 h}{\partial y^2} + \frac{\partial^2 h}{\partial z^2} \right] = \rho_v \cdot g (\alpha + n \cdot \beta) \cdot \frac{\partial h}{\partial t}$$

2-D systém bez vertikální složky $\frac{\partial^2 h}{\partial x^2} + \frac{\partial^2 h}{\partial y^2} = \frac{S}{T} \cdot \frac{\partial h}{\partial t}$

ustálené proudění – změna výšky v čase je nulová $\frac{\partial^2 h}{\partial x^2} + \frac{\partial^2 h}{\partial y^2} + \frac{\partial^2 h}{\partial z^2} = 0$

Laplaceova rovnice

mezivrstevní přetékání $\frac{\partial^2 h}{\partial x^2} + \frac{\partial^2 h}{\partial y^2} + \frac{f}{T} = \frac{S}{T} \cdot \frac{\partial h}{\partial t}$ f – dotace přes poloizolátr

$$f = k' \cdot \frac{(h_0 - h)}{b'}$$

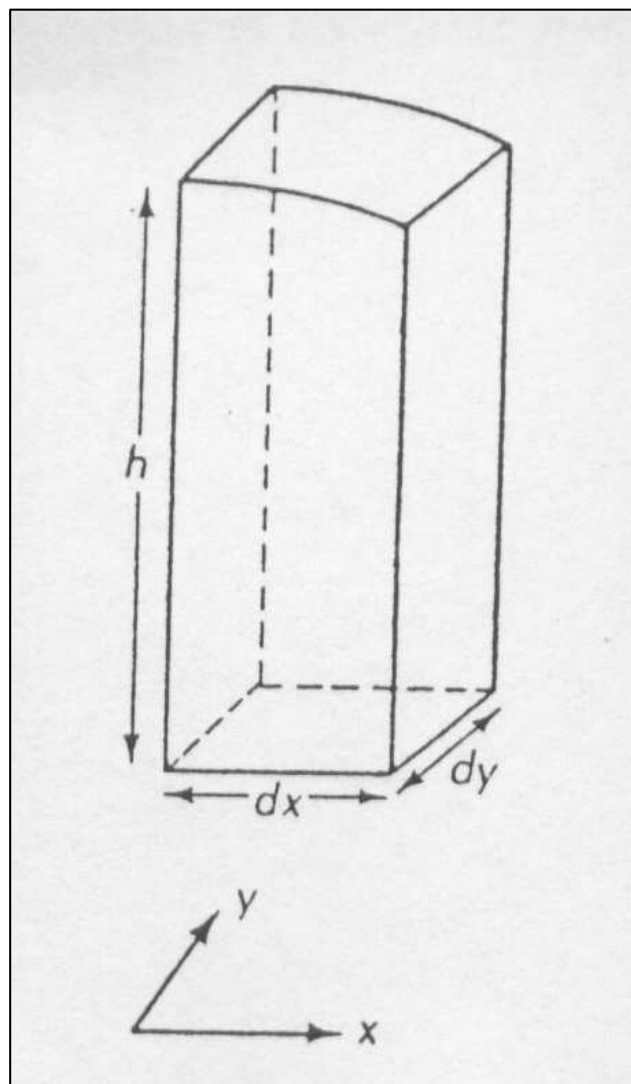
- k' je hydraulická vodivost poloizolátoru
- b' je jeho mocnost
- h_0 je hydraulická výška na horní hranici poloizolátoru
- h je hydraulická výška v kolektoru
- podíl k'/b' se nazývá koeficient netěsnosti

$$B = \sqrt{\frac{k \cdot b \cdot b'}{k'}}$$

- vyhodnocování čerpacích zkoušek – koeficient těsnosti B
- čím větší, tím je přetékání menší

volná zvedeň

komplikovanější – dochází i k uvolnění objemu vody z drenáže pórů



Rovnice 2-D proudění ve volné zvodni - **Boussinesqova rovnice**

$$\frac{\partial}{\partial x} \left(h \cdot \frac{\partial h}{\partial x} \right) + \frac{\partial}{\partial y} \left(h \cdot \frac{\partial h}{\partial y} \right) = \frac{n_d}{k} \cdot \frac{\partial h}{\partial t}$$

rovnice je nelineární a je obtížně řešitelná – změny mocnosti zvodně

- nejčastější řešení – linearizace rovnice
- pokud je změna hladiny malá ve srovnání s mocností zvodně

$$\frac{\partial^2 h}{\partial x^2} + \frac{\partial^2 h}{\partial y^2} = \frac{n_d}{k \cdot b} \cdot \frac{\partial h}{\partial t}$$

rovnice je pak analogická s rovnicí pro napjatou zvodně

Řešení rovnic

1. analytické

- přesné řešení
- přímé řešení parciálních diferenciálních rovnic při značném zjednodušení
- jednoduchý tvar oblast, konstantní hydraulické parametry

2. numerické

- parciální diferenciální rovnice jsou převedeny na soustavu algebraických rovnic, které se řeší maticovými metodami
- oblast je rozdělena do dílčích podoblasti – zohlednění heterogenity
- možnost zohlednění komplikované stavby oblasti

metoda konečných rozdílů X metoda konečných prvků

Řešení rovnic – nutné znát okrajové podmínky

Zvodeň

- počáteční podmínky
- okrajové podmínky

Okrajové podmínky

1. typu (Dirichletova) – hydraulická výška na hranici je konstantní

$$H = \text{konst}$$

2. typu (Neumanova) – přítok je konstantní

$$q = \text{konst.}$$

$q = 0$ - specifický případ

3. typu (Cachyho) – lineární kombinací obou výše uvedených
– přítok jako fce hydraulické výšky

$$q = f(H)$$

ustálené X neustálené proudění podzemní vody

1. ustálené proudění

- zvodně jsou v dynamické rovnováze
- distribuce hydraulických výšek v čase je konstantní (idealizace)
- množství vody odtékající z kolektoru v zóně vývěru je kompenzováno množstvím infiltrující vody

příklady

- přírodní režim podzemních vod ve strukturách
- umělé zásahy – dlouhodobé (ustanovení rovnováhy)

2. neustálené proudění

- zahájení čerpání – šíření depresního kuželu – porušení rovnováhy
- časem vytvoření rovnováhy nové – dotace ze srážek nebo okrajové podmínky
- u napjatých zvodní – dotace z mezivrstevního přetékání
- nedojde-li k vytvoření rovnováhy – vyčerpávání vody z kolektoru