

ZÁKLADY HYDROGEOLOGIE

VII. PŘEDNÁŠKA

Stanovení hydraulických parametrů zvodněných hornin

pomocí čerpacích zkoušek

v režimu stálého a neustálého proudění

Druhy čerpacích zkoušek

Podmínky uspořádání zkoušky

Podle režimu čerpací zkoušky

- s konstantní vydatností
- s konstantním snížením
- se stupňovitými změnami vydatnosti
- s vydatností jako zadanou funkcí času

Podle systému pozorovacích objektů

- bez pozorovacích objektů
- s jedním pozorovacím objektem
- s dvěma a více pozorovacími objekty

Přírodní podmínky

Podle hydraulického mechanismu zvodně

- napjatá zvodně
- volná zvodně

Podle bočního omezení

- bočně neomezená (nekonečná) zvodně (boční hranice mimo dosah účinku zkoušek)
- bočně omezená zvodně

Podle dokonalosti vertikálního omezení zvodně

- zvodně s těsným stropním i počevním izolátorem (zanedbatelný přítok)
- zvodně s netěsným stropním nebo/a počevním izolátorem

Podle dalších speciálních efektů

- s okamžitým uvolňováním vody z horniny
- se zpožděným uvolňováním vody z horniny (Boultonův efekt)

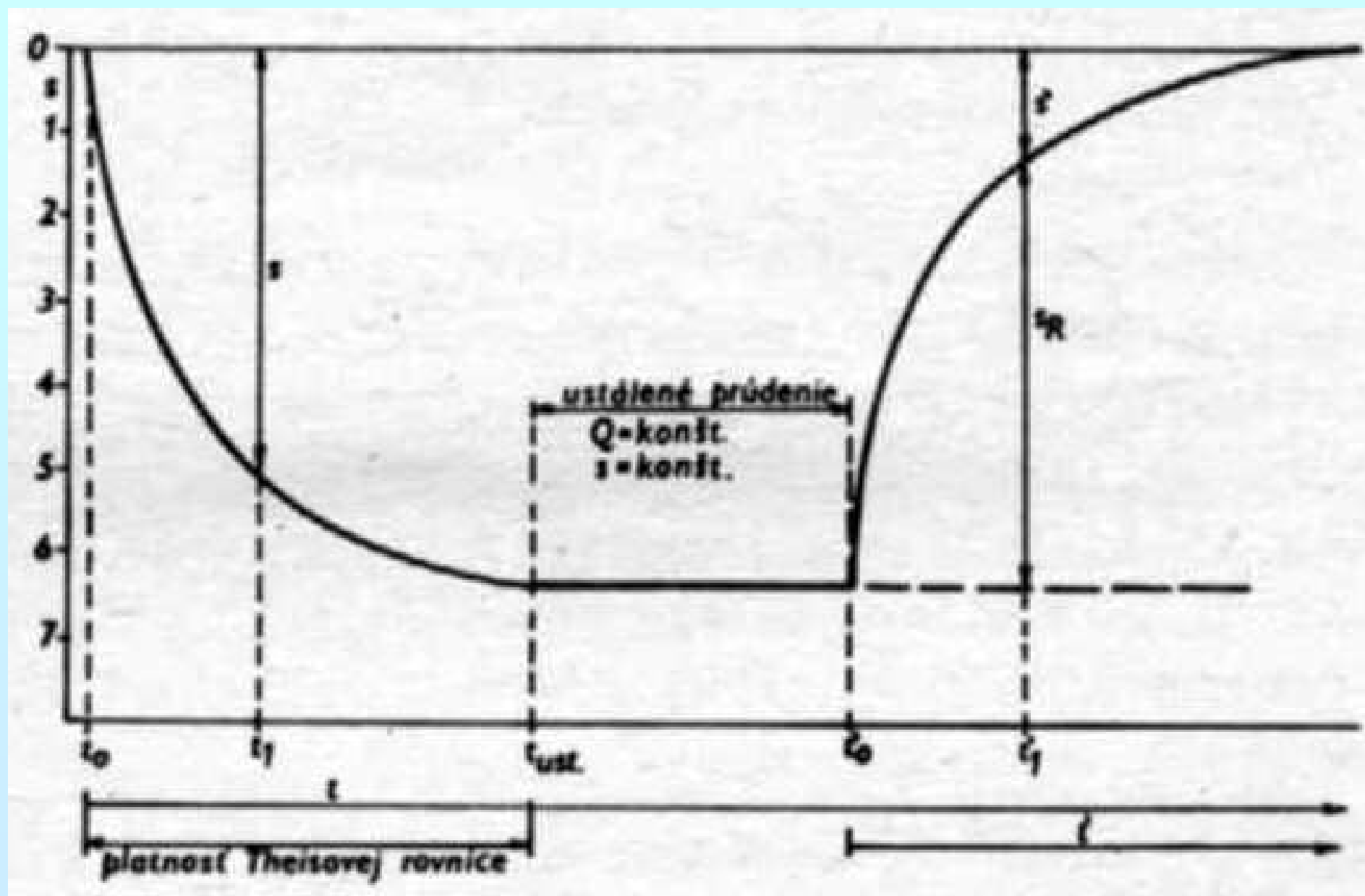
Podmínky spojené s čerpaným objektem

Podle úplnosti průniku zvodněným kolektorem

- úplný vrt
- neúplný vrt

Podle dokonalosti laterální komunikace mezi vrtem a zvodněným kolektorem

- bez dodatečných tlakových ztrát na stěně vrtu
- s dodatečnými tlakovými ztrátami na stěně vrtu



- při splnění podmínky $\frac{4 \cdot T \cdot t}{r^2 \cdot S_v} \succ 33,3$
- neplatí pro tzv. dočasně ustálený stav proudění (způsobený existencí dvou typů storativity podzemní vody s volnou hladinou – viz níže
- ustálené proudění
- lineární proudění
- nestlačitelnost kapaliny
- konstantní velikost horizontální složky proudění
- zanedbatelná velikost vertikální složky proudění
- homogenita a izotropie prostředí
- nekonečný dosah zvodněné vrstvy
- konstantní poloměr deprese

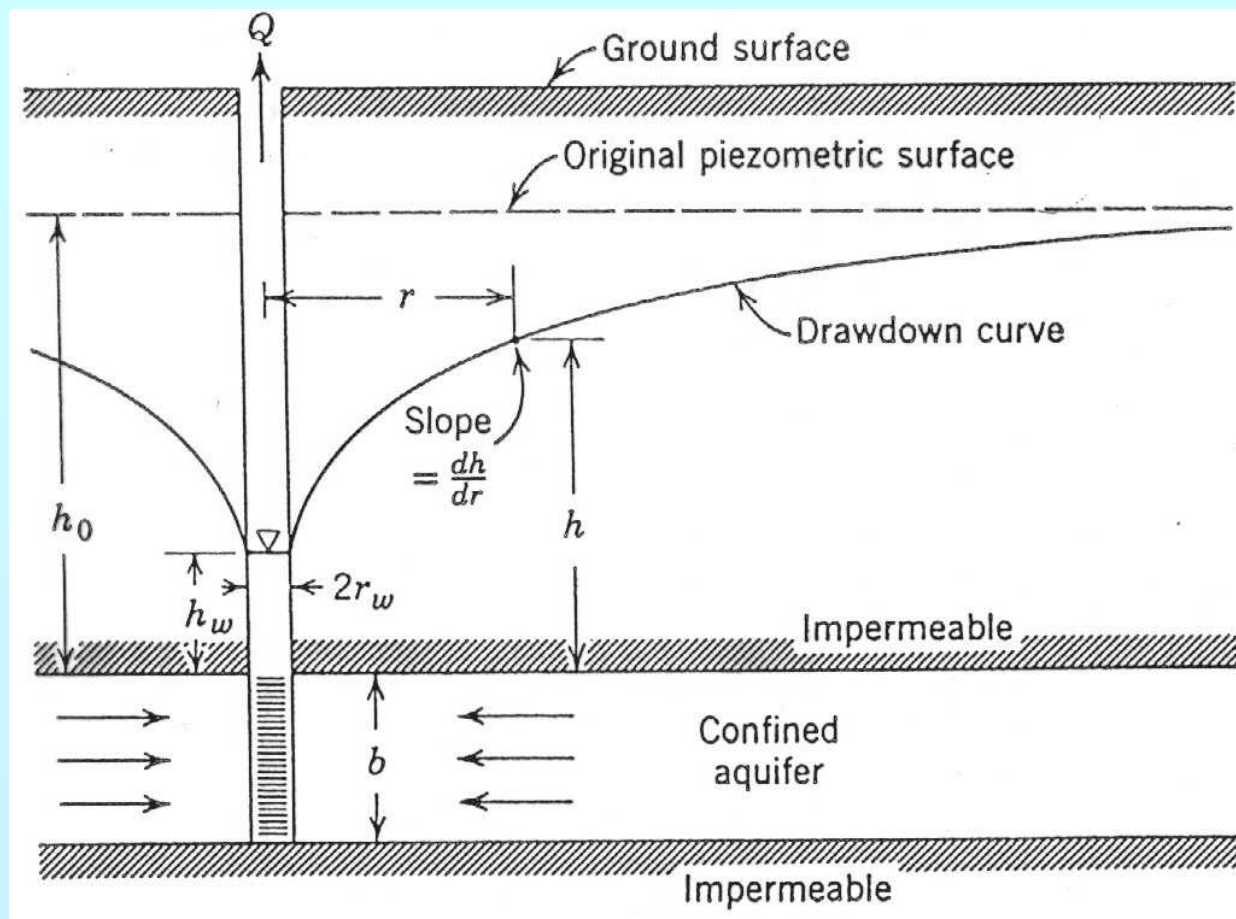
Výpočet k_f při ustáleném proudění podzemní vody

1. čerpací vrt bez pozorovacího vrtu

napjatá hladina

nutná znalost výšek h
ve 2 bodech

- h_1
- h_2



$$T = \frac{0,366 \cdot Q \cdot (\log R - \log r_v)}{s}$$

$$T = k_f \cdot M$$

- Q - čerpané množství Q_{konst}
- R - poloměr depresního kuželu
(výpočet z empirických vzorců)
- r_v - poloměr čerpaného vrtu
(musí být hydraulicky úplný)

volná hladina

$$T = \frac{0,366 \cdot Q \cdot (\log R - \log r_v)}{s} \cdot \frac{H}{H'}$$

H' je opravená průměrná mocnost zvodně a H je původní mocnost zvodně

$$H' = H - \frac{S_v}{2}$$

vzorec odráží změny hodnot T v průběhu čerpání
– zavádí se průměrná hodnota T v dosahu depresního kuželu

výpočet poloměru dosahu depresního kuželu

podle Sichardta

$$R = 3000 \cdot s \cdot \sqrt{k_f}$$

podle Kusakina

$$R = 575 \cdot s \cdot \sqrt{H \cdot k_f}$$

2. čerpací vrt s jedním pozorovacím vrtem

napjatá hladina

$$T = Q \cdot \frac{R_1}{(s_v - s_1)} \quad R_1 = 0,366 \cdot \log \frac{r_1}{r_v}$$

r_1 - vzdálenost pozorovacího vrtu od osy vrtu čerpaného
 s_1 - snížení v pozorovacím vrtu

volná hladina

redukovaná mocnost se nahrazuje průměrnou mocností mezi čerpacím a pozorovacím vrtem H_1'

$$T = \left(\frac{H}{H_1'} \right) \cdot Q \cdot \frac{R_1}{(s_v - s_1)}$$

a současně

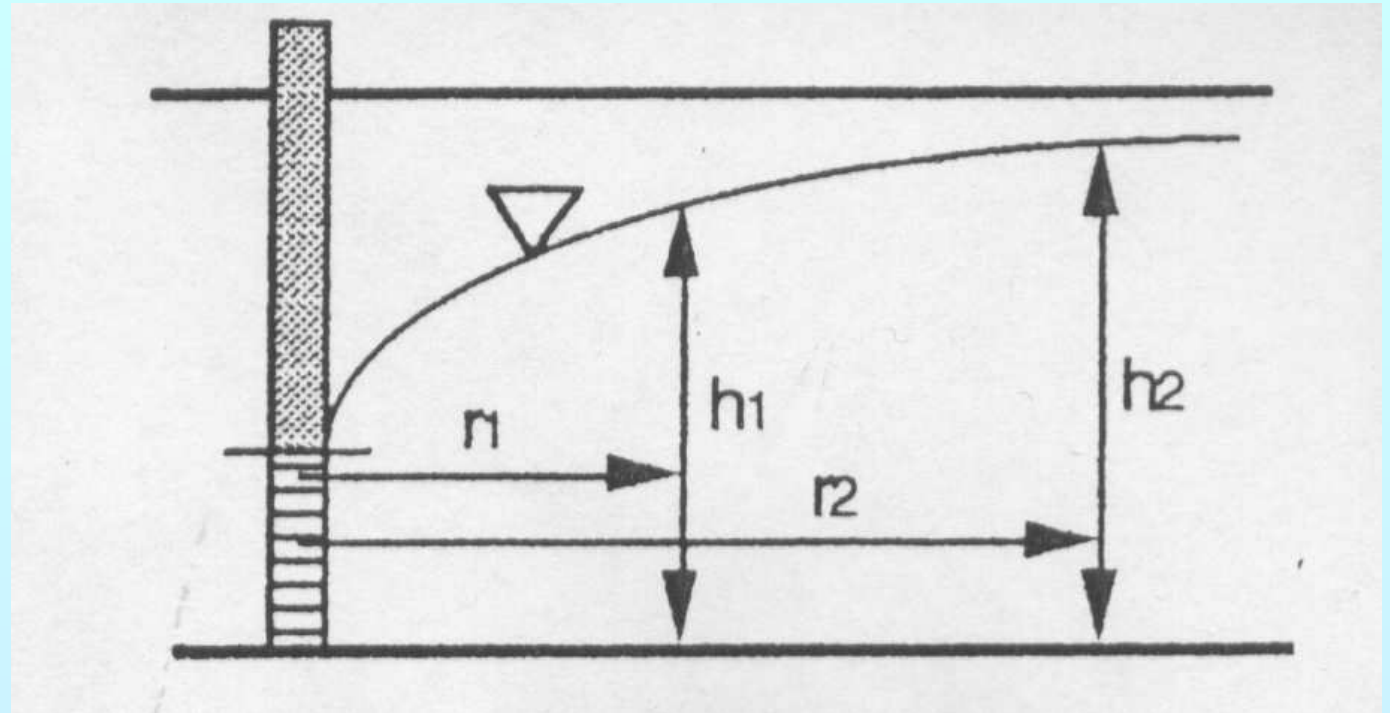
kde
$$H_1' = H - \frac{(s_v - s_1)}{2}$$

$$k_f = Q \cdot \frac{R_1}{(s_v - s_1)} \cdot H_1'$$

3. čerpací vrt s dvěma pozorovacími vrty

volná hladina

$$k = \frac{Q}{\pi} \cdot \frac{\ln\left(\frac{r_2}{r_1}\right)}{(h_2^2 - h_1^2)}$$



napjatá hladina

$$Q = 2\pi \cdot k \cdot b \cdot \frac{(h_2 - h_1)}{\ln\left(\frac{r_2}{r_1}\right)} \longrightarrow \text{Thiemova rovnice}$$

známé konstantní čerpané množství Q a ustálené snížení s

- specifická vydatnost q [m²/s]

- $q = Q/s$

parametr je dobře korelovatelný s transmisivitou

$$Q = 2.\pi.k.b.\frac{(h_2 - h_1)}{\ln\left(\frac{r_2}{r_1}\right)}$$

regionálně hydrogeologický průzkum – index průtočnosti Y

$$Y = \log(10^6 q)$$

ČERPACÍ ZKOUŠKY V REŽIMU NEUSTÁLENÉHO PROUDĚNÍ PODZEMNÍ VODY

Theis (1935)

- rozpory mezi skutečným průběhem snížení v okolí čerpaného vrtu a teoretickým snížením při ustáleném proudění podzemní vody
- popis neustáleného proudění podzemní vody k čerpanému vrtu
- matematický popis průběhu čerpací zkoušky na základě analogie s prouděním tepla (odporová a kapacitní charakteristika)
- interpretuje se průběh snížení v čase

výhody:

- v přírodních podmínkách nemusí dojít k ustálenému proudění v okolí čerpaného vrtu
- kratší doba čerpací zkoušky
- nejlépe propracovaná metoda s řadou řešení dalších vlivů na průběh čerpací zkoušky (vliv okrajových podmínek, mezivrstevního přetékání, anizotropie prostředí, apod.)

$$s = h_0 - h(r, t) = \frac{Q}{4\pi T} \cdot \int_u^{\infty} \frac{e^{-u}}{u} du$$

úplný tvar Theisovy rovnice

$$- \text{Ei}(-u) = \int_u^{\infty} \frac{e^{-u}}{u} \cdot du = 0,577 - \ln u + u - \frac{u^2}{2 \cdot 2!} + \frac{u^3}{3 \cdot 3!} - \frac{u^4}{4 \cdot 4!} + \dots$$

exponenciální integrální funkce **studňová funkce** - tabelovaná

$$s = \frac{Q}{4 \cdot \pi \cdot T} \cdot W(u)$$

základní tvar Theisovy rovnice

studňová funkce charakterizuje závislost bezrozměrného snížení na bezrozměrném čase

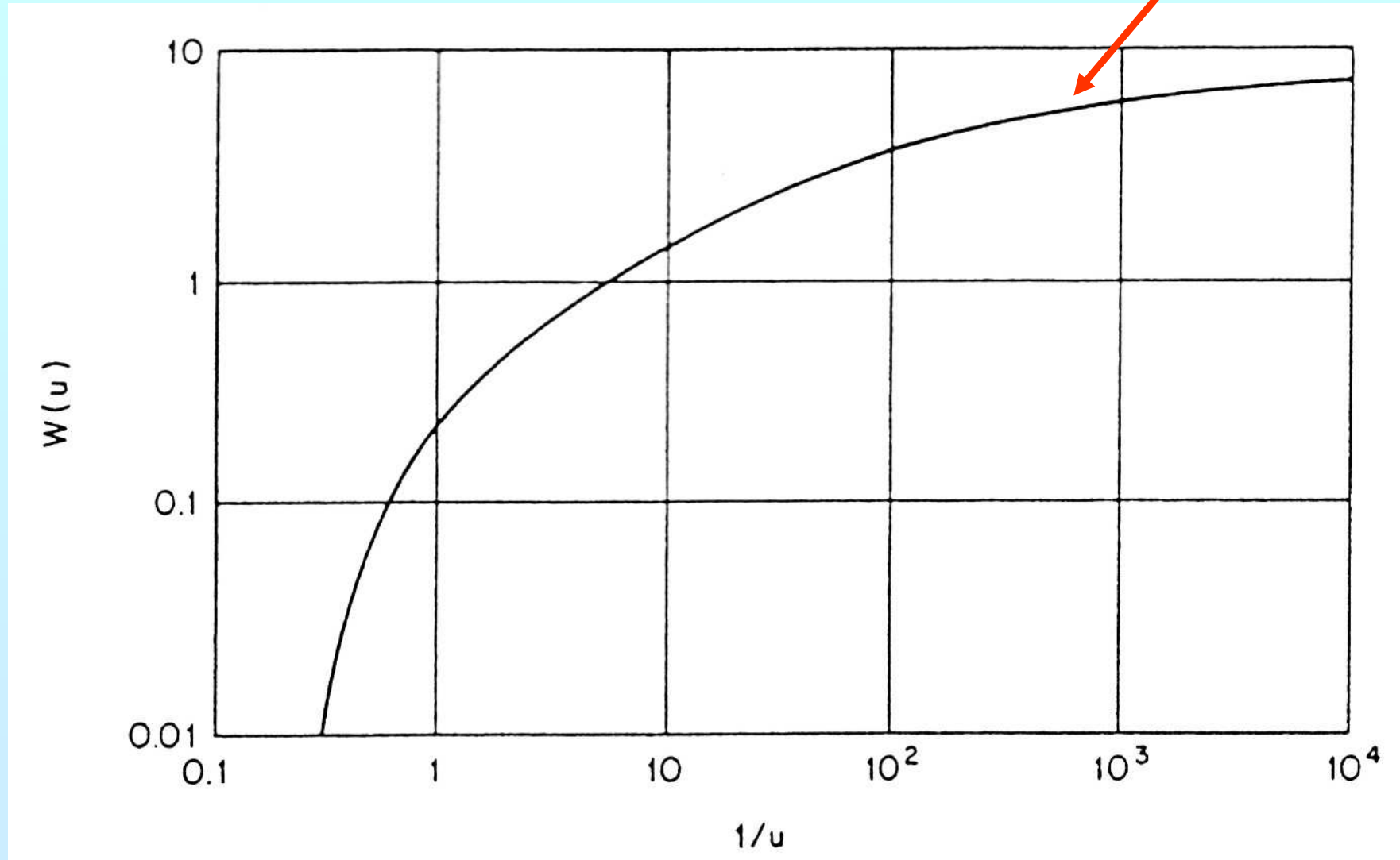
$$u = \frac{r^2 \cdot S}{4 \cdot T \cdot t}$$

nebo

$$\frac{1}{u} = \frac{4 \cdot T}{S} \cdot \frac{t}{r^2}$$

tabelované hodnoty studňové funkce
-párové hodnoty $W(u)$ a u (nebo $1/u$)

typová křivka



$W(u)$ – charakterizuje odpor prostředí (snížení)

$1/u$ – charakterizuje čas (bezrozměrný čas)

Theisova rovnice – určuje snížení hladiny s v libovolném bodě vzdáleném r od osy čerpaného vrtu v určitém čase t od začátku čerpání s vydatností Q

použitelná i pro ustálené proudění – Dupuit-Thiemova rovnice je zvláštním případem Theisovy rovnice

Podmínky platnosti Theisovy rovnice:

- proudění je laminární a je popsáno Darcyho zákonem
- voda je uvolňována ze zásobnosti okamžitě při snížení hydraulické výšky
- kolektor je homogenní a izotropní a má konstantní mocnost
- horizontální rozsah kolektoru je nekonečný
- zvodeň má nekonečný objem
- zvodeň je před čerpáním v klidu, tedy není v ní žádné proudění
- hodnoty T a S jsou v čase konstantní (zvodeň s napjatou hladinou)
- hodnota vydatnosti Q je v čase konstantní

- k výpočtu není možné použít údaje o snížení z čerpaného vrtu (velké chyby)
- hodnoty snížení jsou měřeny v pozorovacích vrtech

Modifikace základní Theisovy metody

hodnota $1/u$ je přímo úměrná t/r^2

1. Metoda snížení – čas

- interpretuje se log snížení proti log času
- platí pro jeden pozorovací vrt, vzdálený od čerpacího vrtu r , ve kterém bylo snížení s měřeno v různých časech t

$$\lg t - \lg \frac{1}{u} = \lg \frac{S \cdot r^2}{4 \cdot T} = \text{konst.}$$

2. Metoda snížení – vzdálenost

- interpretuje se log snížení proti log vzdálenosti
- platí pro více pozorovacích vrtů, vzdálených od čerpacího vrtu různé vzdálenosti r , ve kterých bylo snížení s měřeno ve stejném čase t od zahájení čerpání

$$\lg \frac{1}{r^2} - \lg \frac{1}{u} = \lg \frac{s}{4 \cdot T \cdot t} = \text{konst.}$$

3. Metoda snížení – čas/vzdálenost

- interpretuje se log snížení proti log podílu času a čtverci vzdálenosti
- platí pro více pozorovacích vrtů, vzdálených od čerpacího vrtu různé vzdálenosti r , ve kterých bylo snížení s měřeno v různých časech t od zahájení čerpání

$$\lg \frac{t}{r^2} - \lg \frac{1}{u} = \lg \frac{S}{4 \cdot T} = \text{konst.}$$

SEMILOGARITMICKÁ JACOBOVA METODA (metoda přímkové transformace)

$$- \text{Ei}(-u) = \int_u^{\infty} \frac{e^{-u}}{u} \cdot du = 0,577 - \ln u + u - \frac{u^2}{2 \cdot 2!} + \frac{u^3}{3 \cdot 3!} + \frac{u^4}{4 \cdot 4!} + \dots$$

- zjednodušení základní Theisovy rovnice
- pro čas $1/u > 33,3$ je při zanedbání druhého až n-tého členu rovnice výsledná chyba stanovení T a S menší než 1%

po transformaci \ln na \log obdržíme rovnici

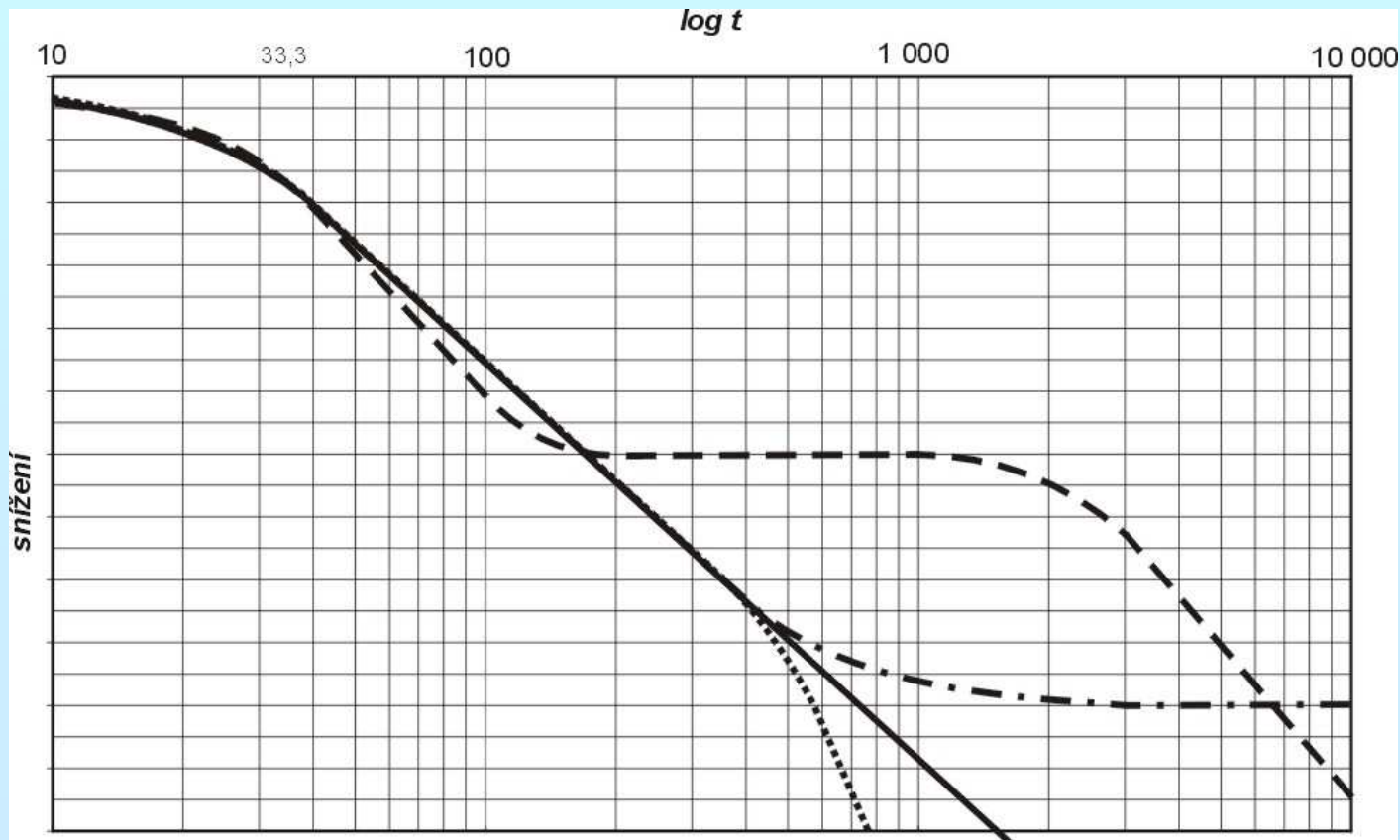
$$s = \frac{2,303}{4 \cdot \pi \cdot T} \cdot \lg \frac{2,246 \cdot T \cdot t}{S \cdot r^2}$$

$$s = \frac{2,303}{4 \cdot \pi \cdot T} \cdot \lg \frac{2,246 \cdot T}{S} + \frac{2,303}{4 \cdot \pi \cdot T} \cdot \lg \frac{t}{r^2}$$

ODCHYLKY REÁLNÝCH KŘIVEK OD THEISOVY TYPOVÉ KŘIVKY

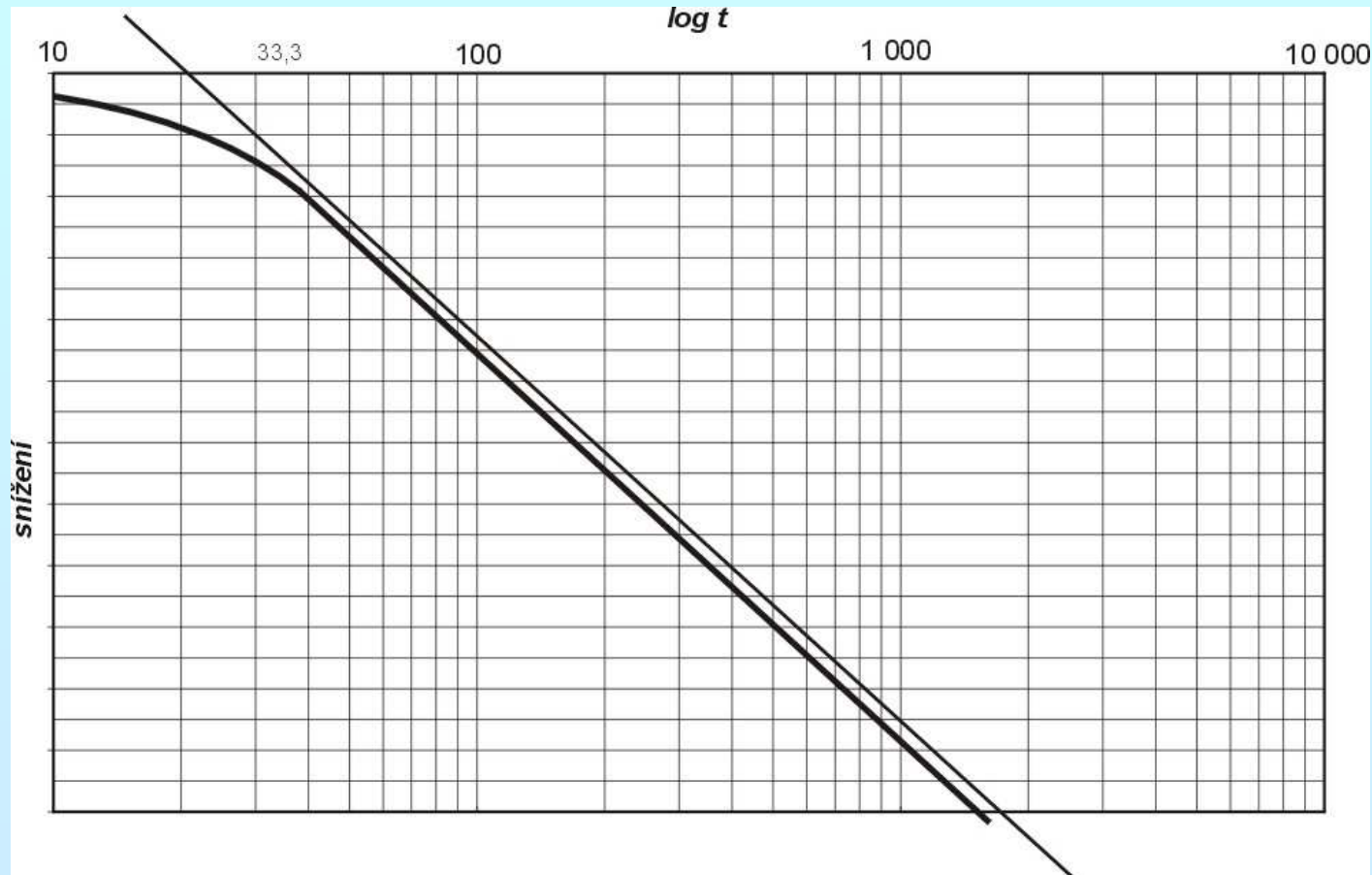
reálné podmínky

- zvodeň není nekonečná
- volná zvodeň - často zpožděné uvolňování vody ze zásobnosti



ideální stav

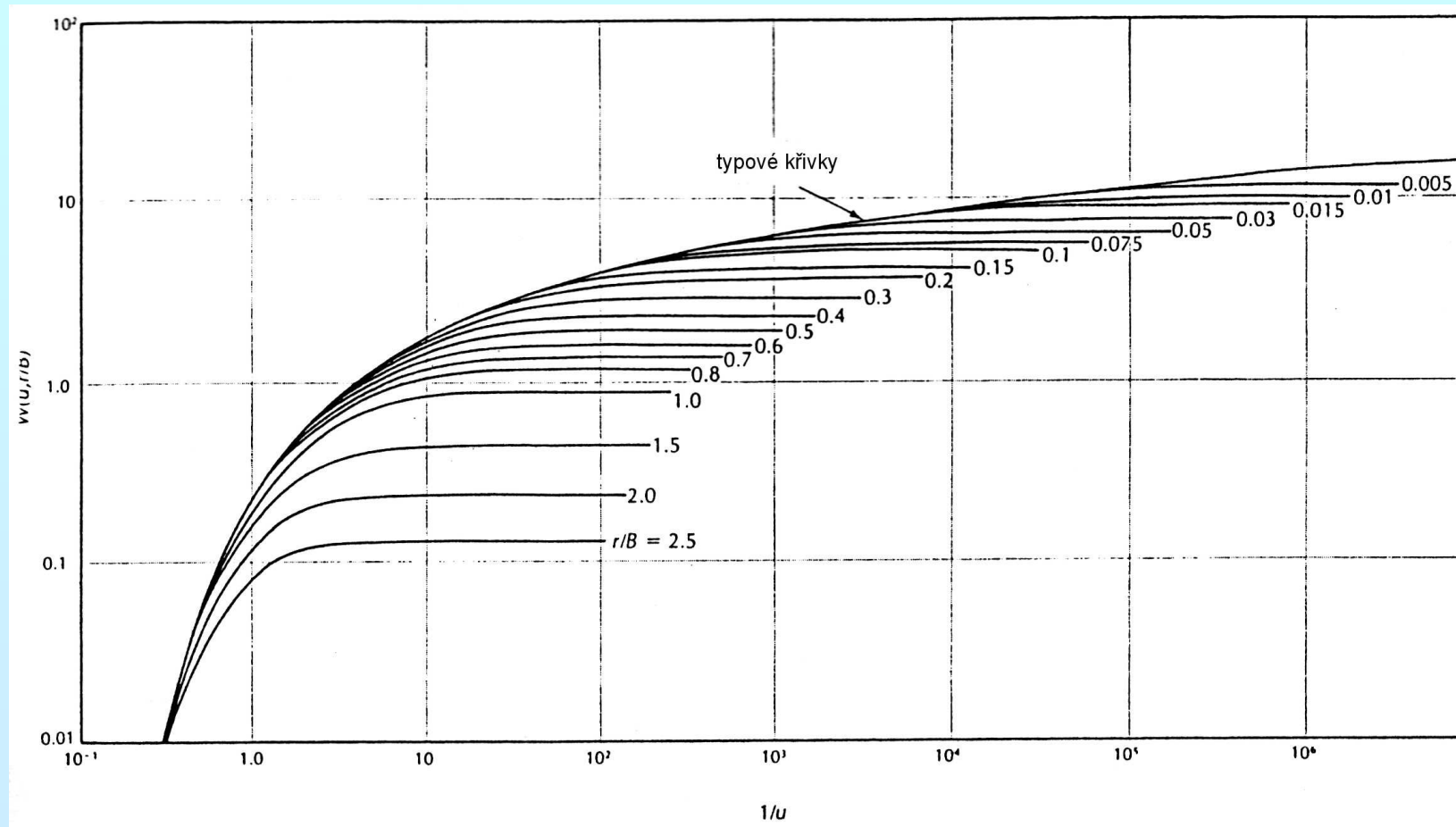
- bez projevu okrajových podmínek (v dosahu depresního kuželu)
- homogenní a izotropní zvodněná vrstva
- okamžité uvolnění podzemní vody ze zásobnosti



Theisova typová křivka + základní Jacobova přímková transformace

Vliv okrajové podmínky 1. typu ($H = \text{konst.}$)

- po určité době v čase t se v semilogaritmickém měřítku začne měnit sklon přímky
- Δs je rovno nule (ustálené proudění)
- sklon přímky je nulový a přímka je rovnoběžná s osou x
- hydraulické parametry je možné spočítat pouze z první přímkové části křivky
- druhá přímková část křivky a inflexní bod charakterizují okrajovou podmínku

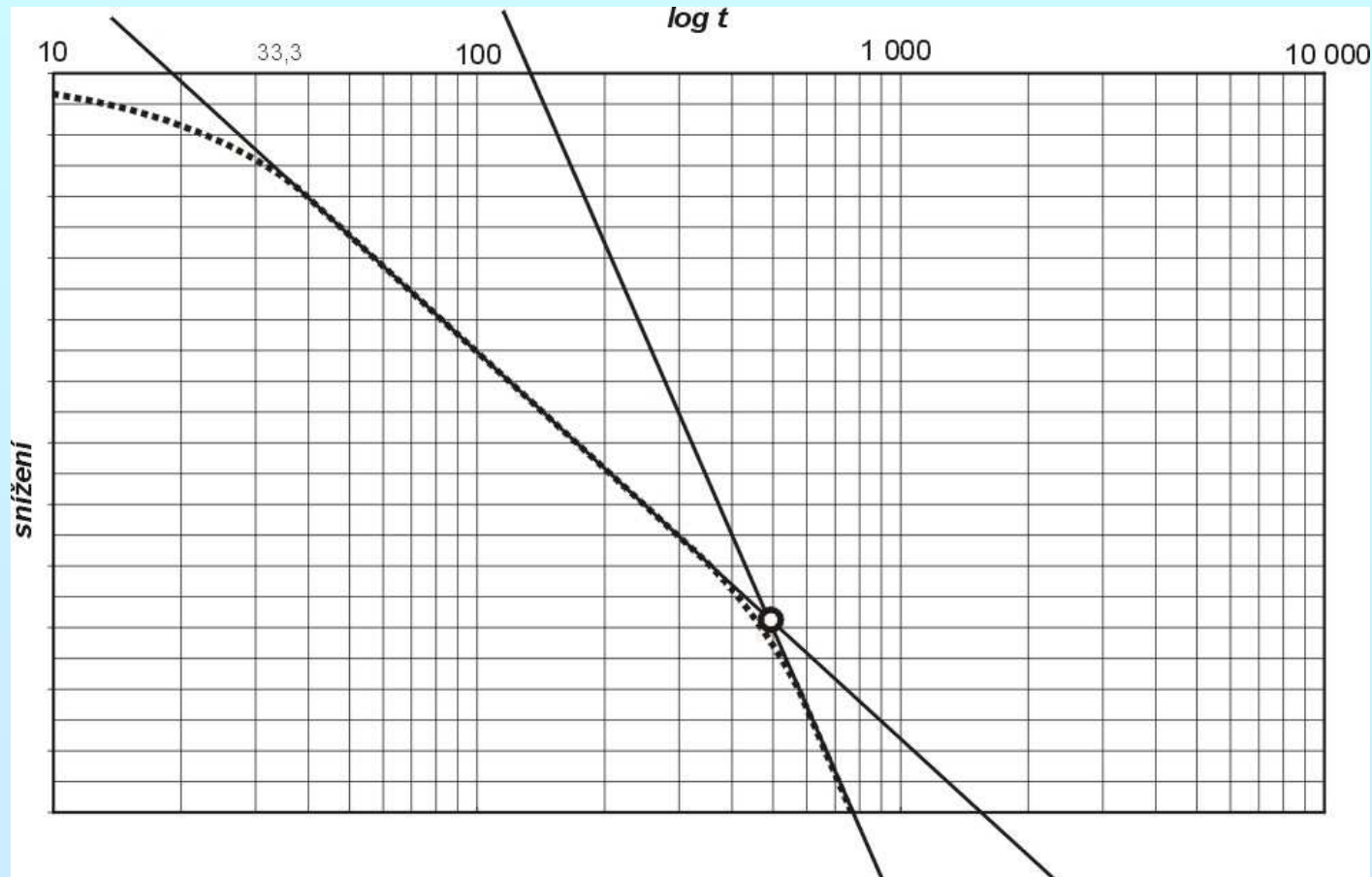


Identický tvar křivky je rovněž pro případ mezivrstevního přetékání

- vzájemné odlišení možné pouze ze znalosti geologických poměrů

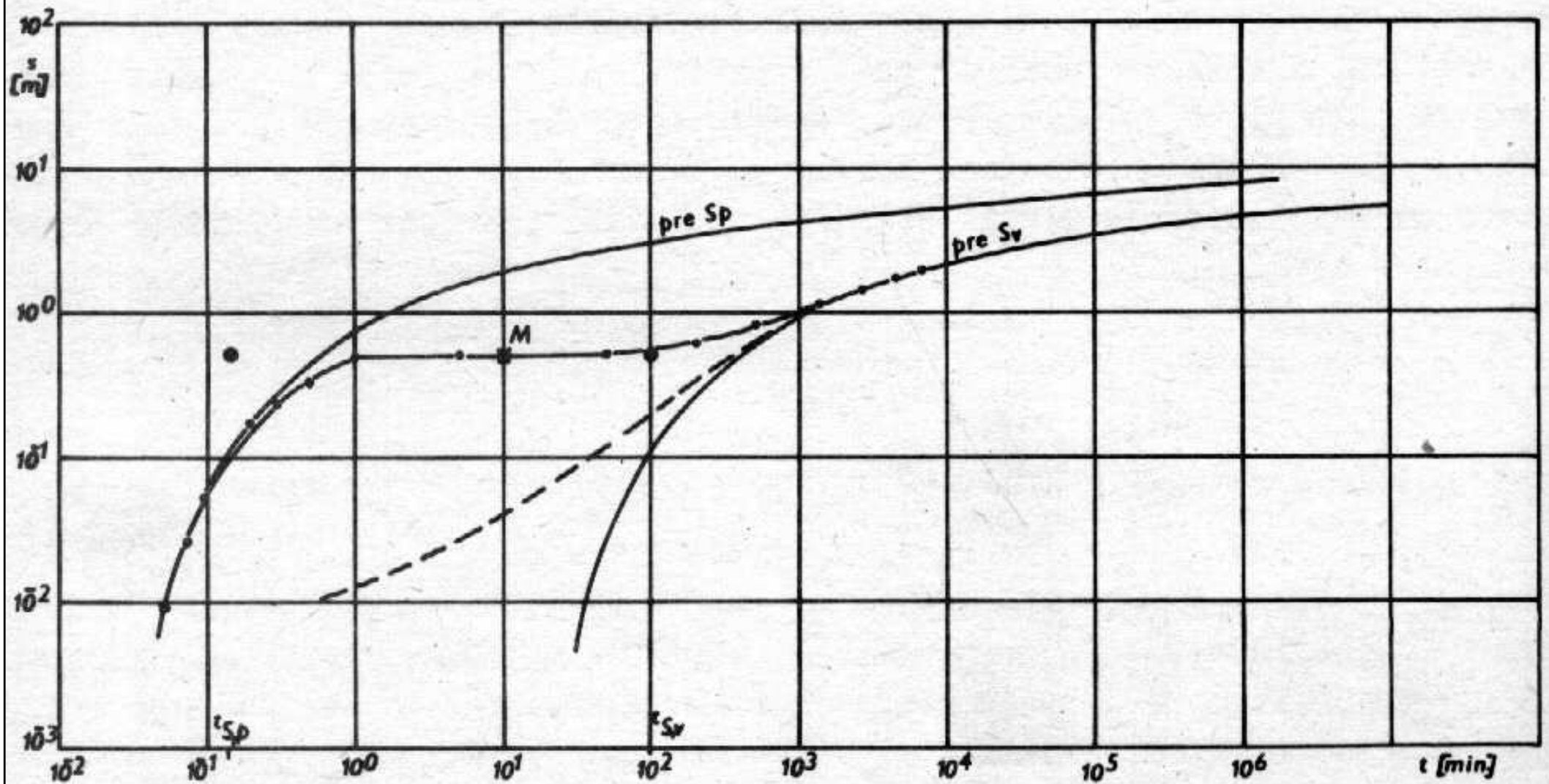
Vliv okrajové podmínky 2. Typu – $q=0$ (nepropustná hranice)

- po určité době v čase t se v semilogaritmickém měřítku začne měnit sklon přímky
- Δs se v jednom logaritmickém cyklu času zvyšuje
- hodnoty T a S lze počítat pouze z první přímkové části křivky
- vlastnosti okrajové podmínky potom z druhé přímkové části křivky a z inflexního bodu



Vliv zpožděného uvolňování podzemní vody ze zásobnosti

- charakteristický S tvar křivky
- v bilogarithmickém měřítku $\log s$ proti $\log t$ – Boultonova S-křivka



Metoda snížení - čas

grafická interpretace v semilogaritmickém grafu snížení s (normální měřítko) proti logaritmu času $\log t$

metoda je použitelná i pro volnou zvědeň, pokud se neprojevuje zpožděné uvolňování podzemní vody

je-li snížení větší než 10% původní mocnosti zvodně – $S_{oprav} = s - \frac{s^2}{2.h_0}$

- vyneseme párové hodnoty snížení s a $\log t$
- v semilogaritmickém grafu se v čase $1/u_> 33,3$ se křivka promítne jako přímka
- body proložíme přímkou
- sklon přímky udává hodnotu T
- stanoví se hodnota snížení Δs v jednom logaritmickém cyklu času

$$T = \frac{2,303.Q}{4.\pi.\Delta s}$$

- odečteme čas t_0 ve kterém je hodnota s rovna nule

$$S_p = \frac{2,246.T.t_0}{r^2}$$

Metoda snížení - vzdálenost

grafická interpretace v semilogaritmickém grafu snížení s (normální měřítko) proti logaritmu vzdálenosti pozorovacích vrtů $\log r$

metoda je použitelná i pro volnou zvědeň, pokud se neprojeví zpožděné uvolňování podzemní vody

je-li snížení větší než 10% původní mocnosti zvodně – $S_{oprav} = s - \frac{s^2}{2 \cdot h_0}$

- vyneseme párové hodnoty snížení s a $\log r$, za podmínky, že hodnoty snížení byly změřeny ve stejném čase od zahájení čerpání
- v semilogaritmickém grafu se v čase $1/u > 33,3$ se křivka promítne jako přímka
- body proložíme přímkou
- sklon přímky udává hodnotu T
- stanoví se hodnota snížení Δs v jednom logaritmickém cyklu času

$$T = \frac{2,303 \cdot Q}{2 \cdot \pi \cdot \Delta s}$$

- odečteme čas r_0 ve kterém je hodnota s rovna nule

$$S_p = \frac{2,246 \cdot T \cdot t}{r_0^2}$$