

Molekulární manometry

Dopadají-li molekuly plynu o teplotě T_1 a se střední aritmetickou rychlostí v_{a1} na stěnu o teplotě T_1 , působí na stěnu tlakem P .

$$\nu = \frac{1}{4} n v_a ; P = \frac{1}{3} m_o n v_e^2 ; \frac{v_e}{v_a} = \sqrt{\frac{3\pi}{8}}$$

$$P = \frac{1}{2} \pi \nu m_o v_{a1}$$

Přitom polovina tlaku je vyvolána od dopadajících molekul a polovina od odražených molekul. Pokud bude teplota stěny T_2 různá od teploty plynu T_1 , pak bude střední aritmetická rychlost odražených molekul v_{a2} různá od původní rychlosti v_{a1} . Proto aniž se změní koncentrace molekul změní se hodnota tlaku působící na stěnu.

$$P' = \frac{1}{4} \pi \nu m_o v_{a1} + \frac{1}{4} \pi \nu m_o v_{a2} \Rightarrow$$

$$\Rightarrow P' = \frac{1}{4} \pi \nu m_o v_{a1} \left(1 + \frac{v_{a2}}{v_{a1}} \right) = \frac{1}{2} P \left(1 + \frac{v_{a2}}{v_{a1}} \right)$$

$$T_1 = T_2 \Rightarrow P' = P$$

$$T_1 < T_2 \Rightarrow P' > P$$

Toho můžeme využít pro měření tlaku. Dvě desky vzdálené od sebe o d

1 - teplota T_1 - pohyblivá

2 - teplota T_2 - nepohyblivá

$$T_2 > T_1 ; \lambda \gg d$$

$$\Delta P = P' - P = \frac{1}{2} P \left(1 + \frac{v_{a2}}{v_{a1}} \right) - P = \frac{1}{2} P \left(\sqrt{\frac{T_2}{T_1}} - 1 \right) \Rightarrow$$

$$\Rightarrow P = 2\Delta P \frac{\sqrt{T_1}}{\sqrt{T_2} - \sqrt{T_1}}$$

Odvození platí pro akomodační koeficienty rovny 1. Akomodační koeficient závisí na druhu plynu, proto tento manometr není absolutní.

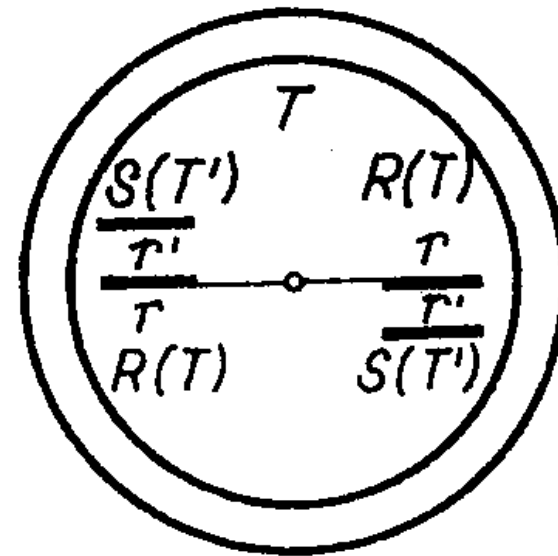
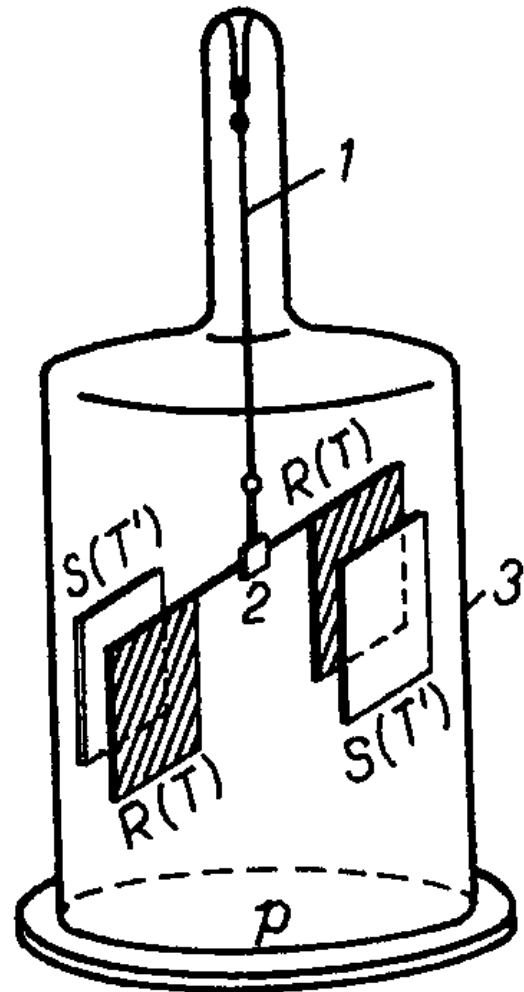
Dolní hranice měřicího rozsahu je určena velikostí tlaku záření zahřáté destičky.

Horní hranice je dána podmínkou $\lambda \sim d$.

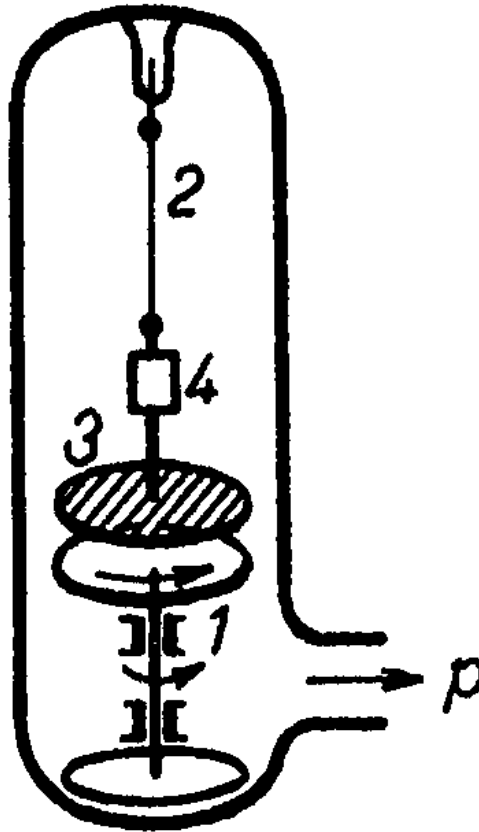
Dolní hranice měřených tlaků je $\sim 10^{-5} Pa$.

Horní hranice měřených tlaků je $\sim 10^1 Pa$.

a)

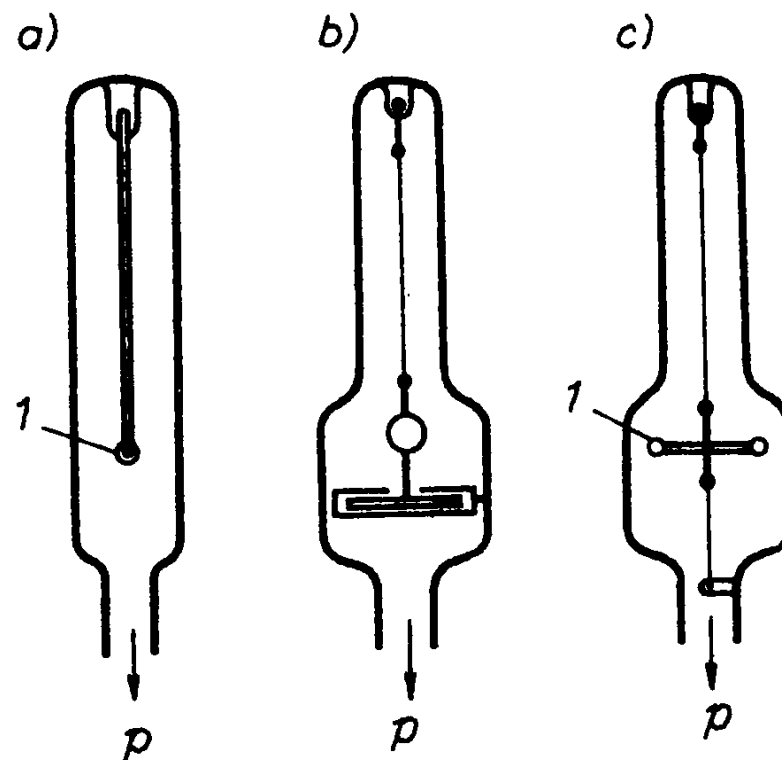


Viskozní manometr



Měřící obor $10^{-5} - 10^0 Pa$

Různé útlumové manometry



S kmitající tyčinkou, s kotoučem, který koná torzní kmity, s tyčinkou, která koná torzní kmity, rozsah $\sim 10^{-4} - 10^1 Pa$

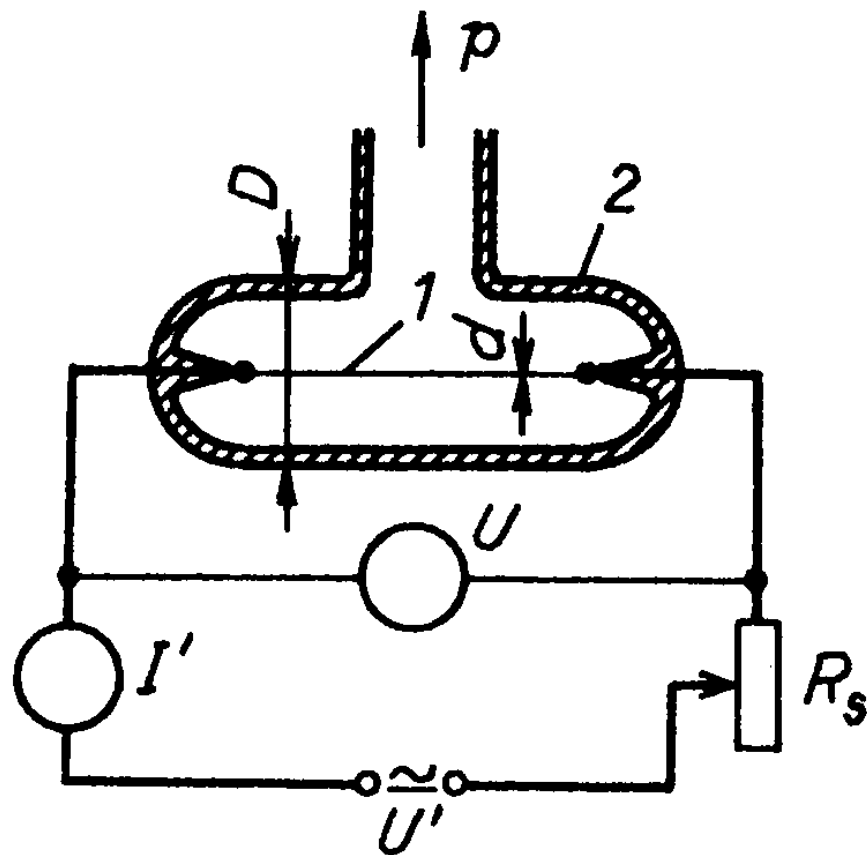
Tepelné manometry

Princip je založen na závislosti tepelné vodivosti plynu na tlaku. Podstatnou částí manometru je nějaký citlivý element, který je elektrickým příkonem P vyhříván na teplotu T , vyšší než je teplota okolí T_0 .

Nejčastěji měříme teplotu T :

- z velikosti odporu - odporové manometry
- pomocí termočlánku - termočláňkové manometry
- z deformace bimetalu - dilatační manometry

Odporové manometry - Piraniho



Odpor vlákna $R = f(T)$

$$P_e = UI = I^2 R = \frac{U^2}{R} ; R = R_0(1 + \beta(T - T_0))$$

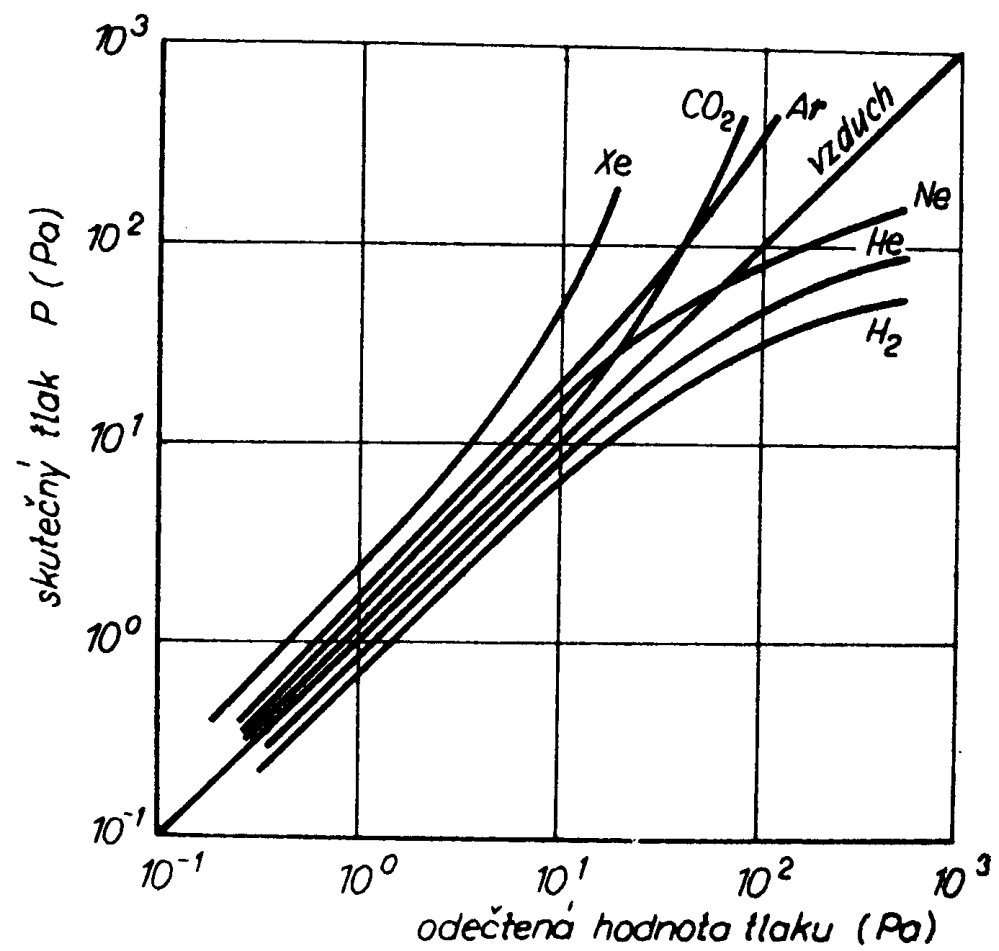
$$P_e = P_c + P_z + P_p$$

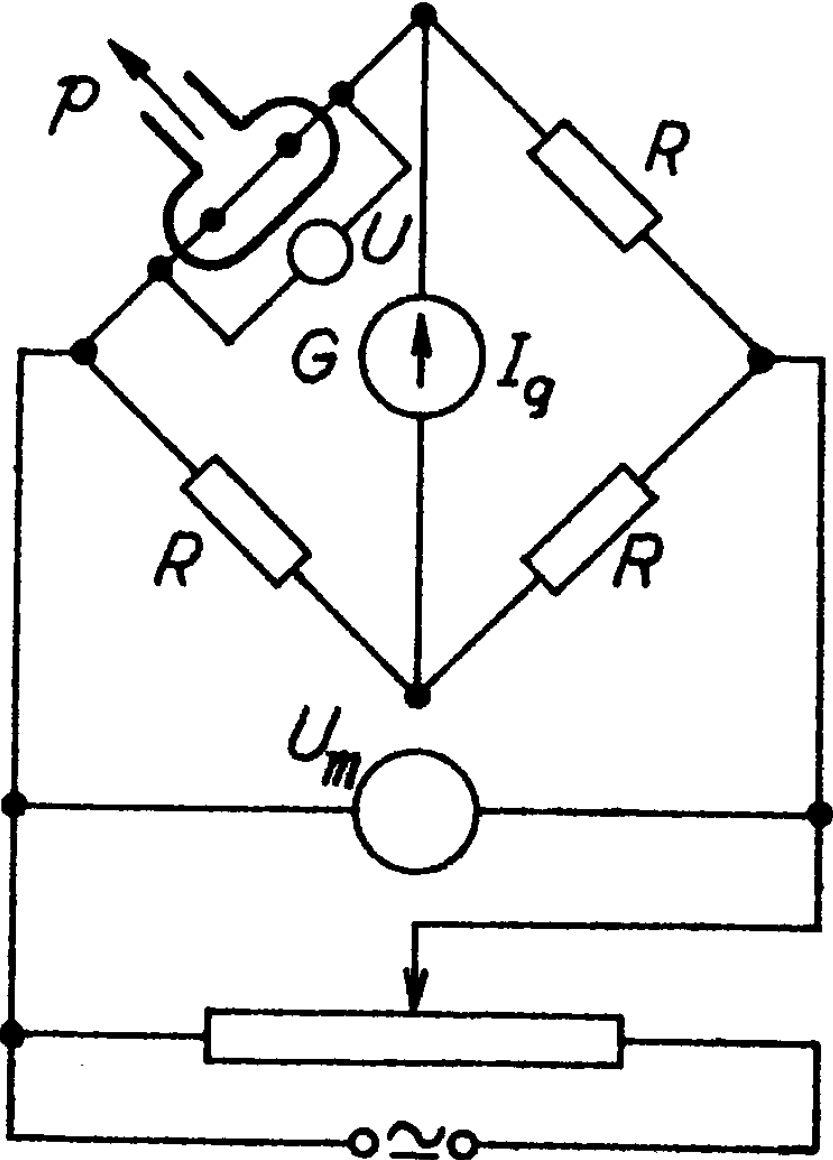
- P_c - výkon odváděný molekulami plynu
- P_z - výkon odváděný zářením vlákna
- P_p - výkon odváděný přívody vlákna

$$P_e = konst \frac{1}{\sqrt{m_0}} S_0 (T - T_0) p + S_0 \sigma (T^4 - T_0^4)$$

$$p = konst \frac{\sqrt{m_0}}{T - T_0}$$

Zpravidla měříme při $P_e = konst$.

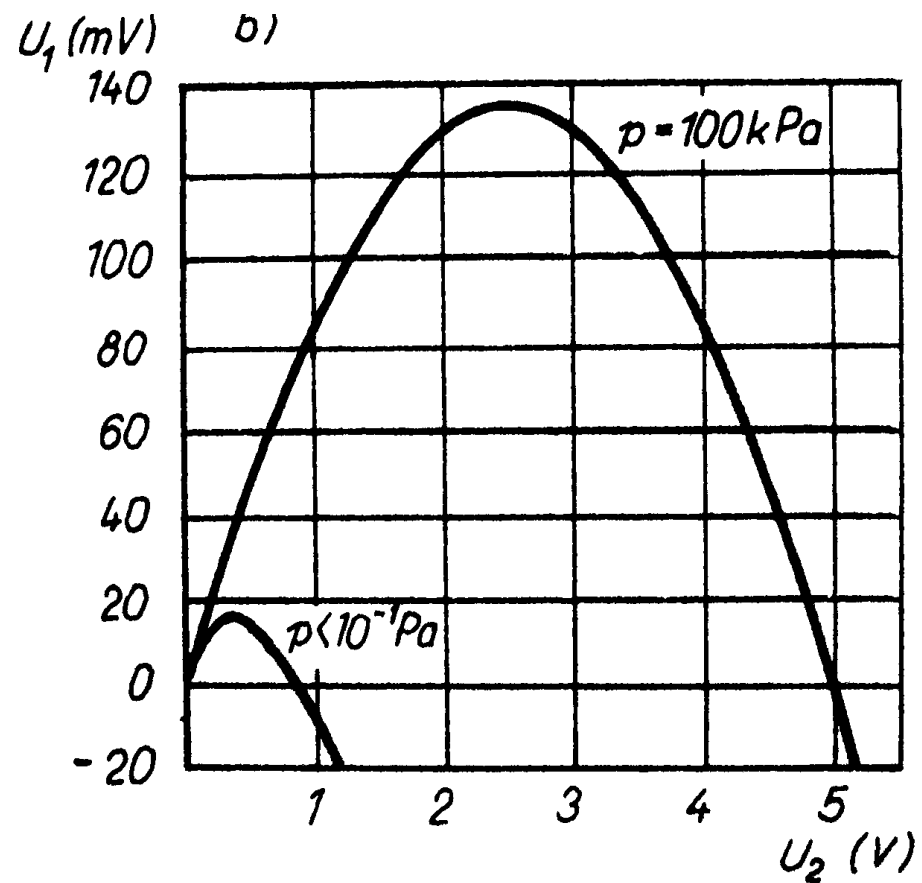
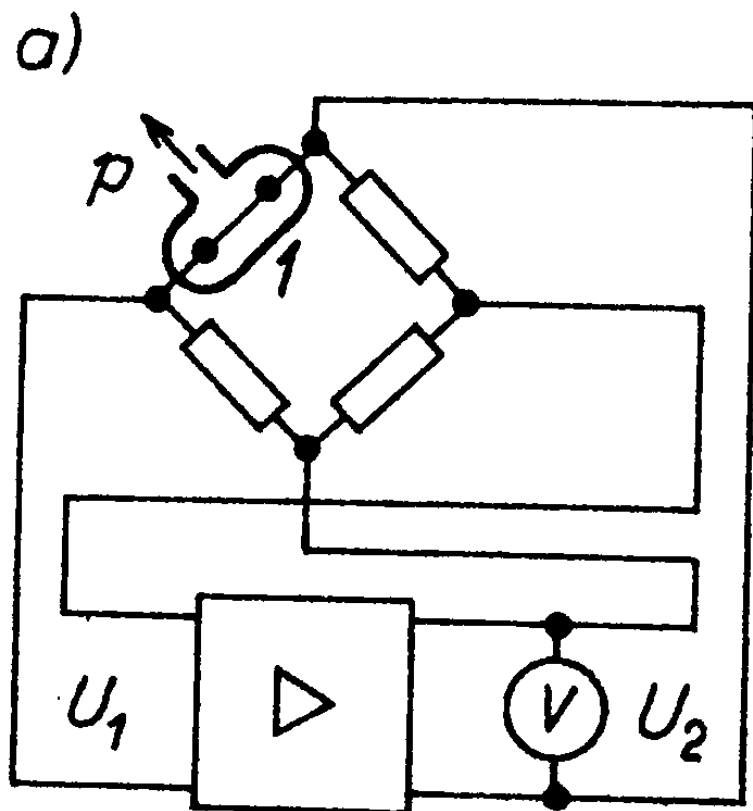




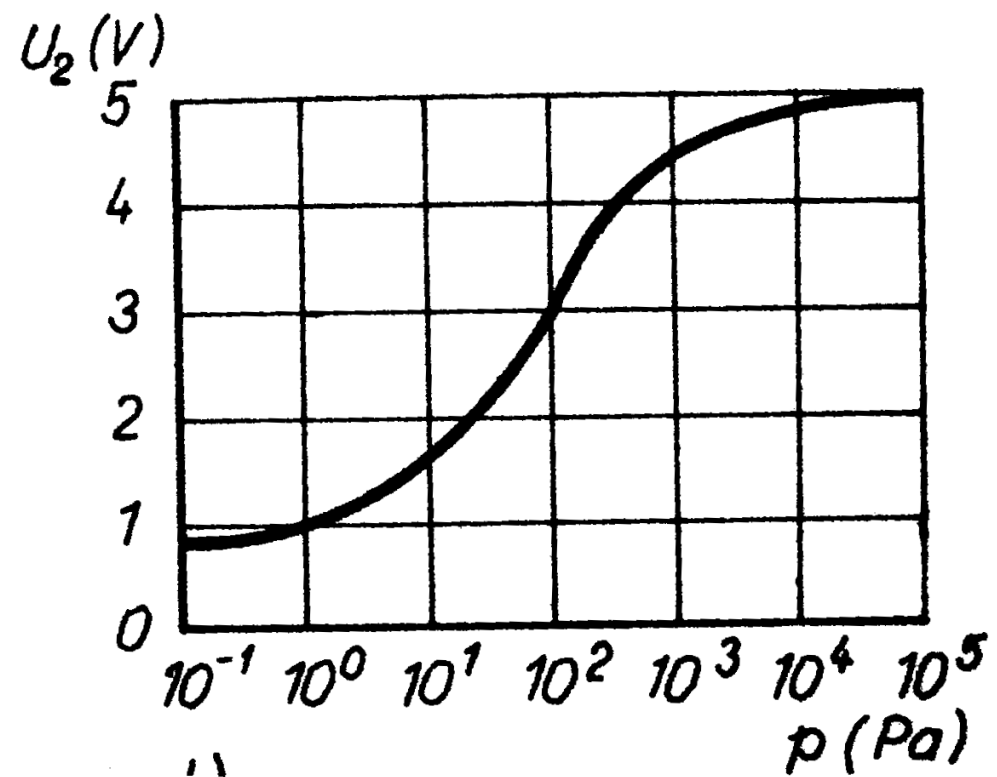
$$p = f(T - T_0)$$
$$T - T_0 = \frac{1}{\beta} \left(\frac{R}{R_0} - 1 \right)$$
$$p = f(R)$$

Měřicí rozsah $10^{-2} - 10^5 Pa$.

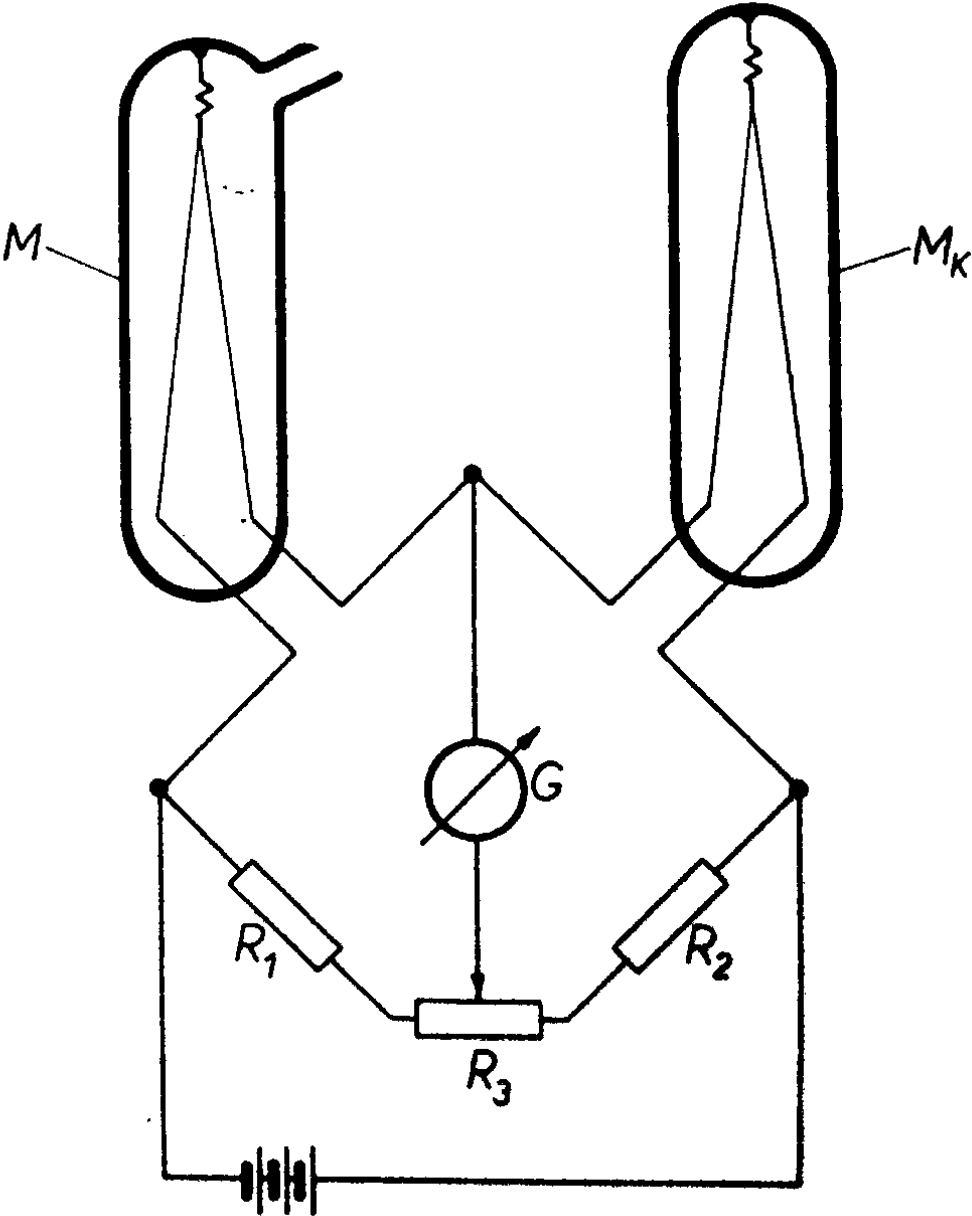
Velmi jednoduchá konstrukce. Nepřímá měřící metoda. Zavisí na druhu plynu a na okolní teplotě. Chyba měření $\sim 15\%$.



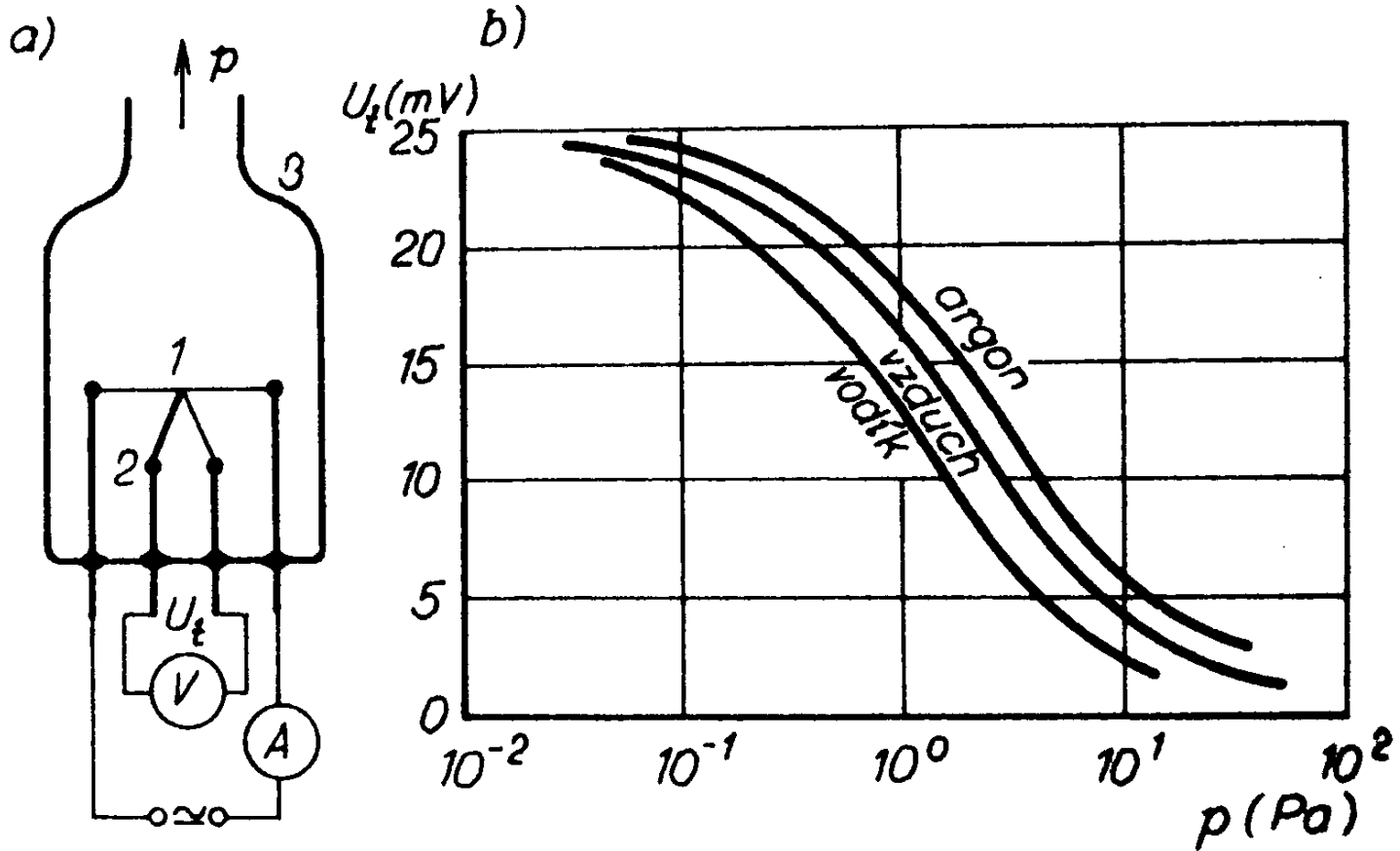
Tepelný vakuometr s konstantním odporem



Vlákno $d = 50 \mu m$, $L = 50 mm$, teplota $T = 470 K$,
měřící obor $10 - 5000 Pa$



Termočlánkový-manometr



Manometr	metoda	dolní hranice [Pa]	horní hranice [Pa]
Kapalinové U-trubice	absolutní	10^{-1}	10^5
McLeodův	absolutní	10^{-4}	10^5
Mechanické	absolutní	10^2	10^5
Kapacitní	absolutní	10^{-3}	10^5
Piezo	absolutní	10^1	10^5
Molekulární	nepřímá	10^{-5}	10^1
Viskozní	nepřímá	10^{-5}	10^1
Odporové	nepřímá	10^{-2}	10^5

Ionizační manometry

Princip: ionizace molekul a měření počtu nabitých částic

Rozdělení podle způsobu ionizace:

- **Manometry se žhavenou katodou**
- **Manometry se studenou katodou**
- **Manometry s radioaktivním zářičem**

Při ionizaci plynu o koncentraci n nejsou ionizovány všechny molekuly, ale jenom část z nich $n_i = \gamma n$; $\gamma < 1$.

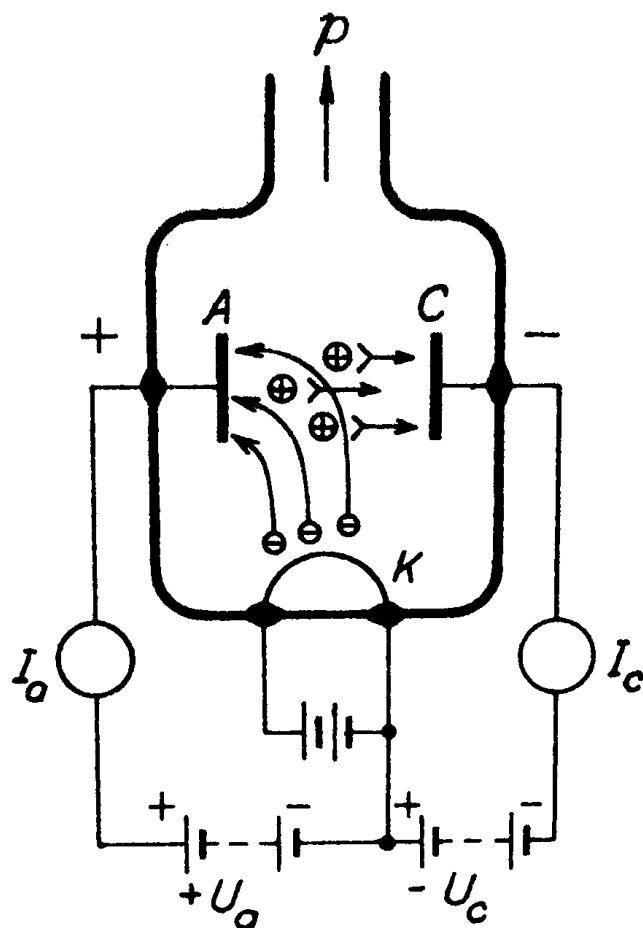
Podmínky činnosti:

- je nutné pracovat při stejné teplotě, při které byl manometr cejchován.
- koeficient γ musí být konstantní v celém oboru měřených tlaků
- měřený iontový proud musí být tvořen pouze ionty molekul plynu - vyloučit parazitní proudy
- měřit všechny vzniklé ionty

Nevýhody:

- čerpací efekt - sorpce plynů vlivem elektrického náboje
- desorpce plynů z elektrod vlivem velké teploty

Ionizační manometr se žhavenou katodou



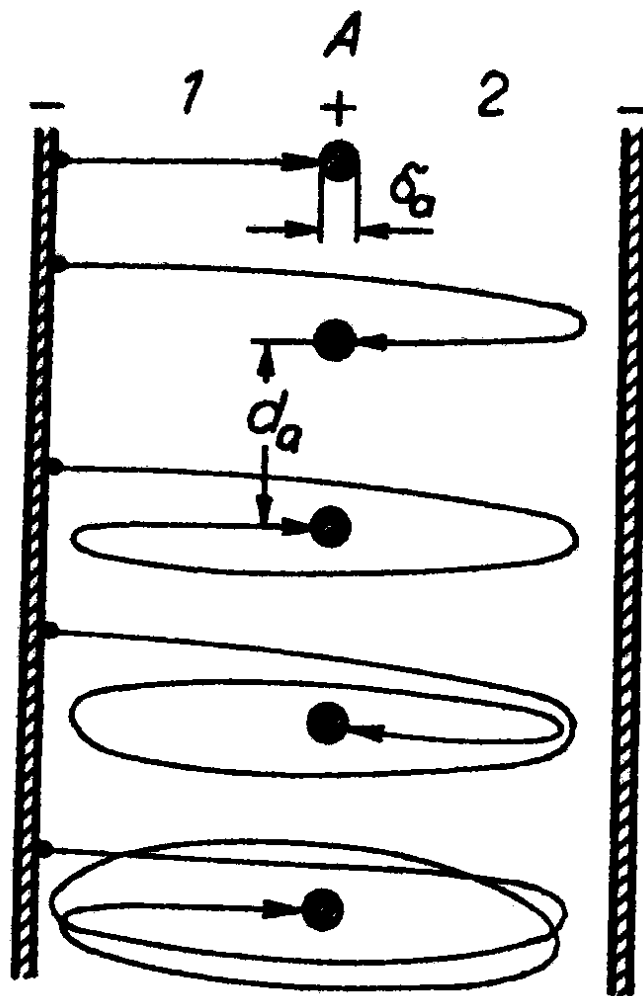
Katoda vytváří elektronový proud I_e , který ionizuje plyn. Kolektor sbírá kladné ionty. I_p - proud kladných iontů na kolektor, I_e - emisní elektronový proud na anodu, p - tlak plynu

$$I_p = K_0 I_e p \Rightarrow p = \frac{1}{K_0} \frac{I_p}{I_e}$$

$K_0 [Pa^{-1}]$ citlivost manometru, liší se pro různé plyny, protože se plyny liší koeficientem specifické ionizace - ϵ

ϵ - množství iontů vytvořených jedním elektronem na dráze 1cm v daném plynu při tlaku 133Pa a teplotě 273K. Závisí na energii elektronů - tedy na urychlovacím napětí.

	He	Ne	H_2	N_2	CO	O_2	Ar	Hg
ϵ_{max}	1.2	3	3.7	10	11	12	13	19
$U_{max} [V]$	110	170	65	95	100	120	90	85



Kmity elektronů při použití mřížkové anody.

Dopad iontů na kolektor závisí na

- potenciálu kolektoru
- na tvaru kolektoru
- na poloze kolektoru vzhledem k prostoru, kde dochází k ionizaci

Pravděpodobnost ohybu dráhy iontů se zvyšuje s rostoucí počáteční rychlostí iontů a se zmenšováním průměru kolektoru. Pokud nejsou v obvodu kolektoru žádné další proudy je iontový kolektorový proud mírou tlaku.

$$I_c = I_p = K_0 I_e p$$

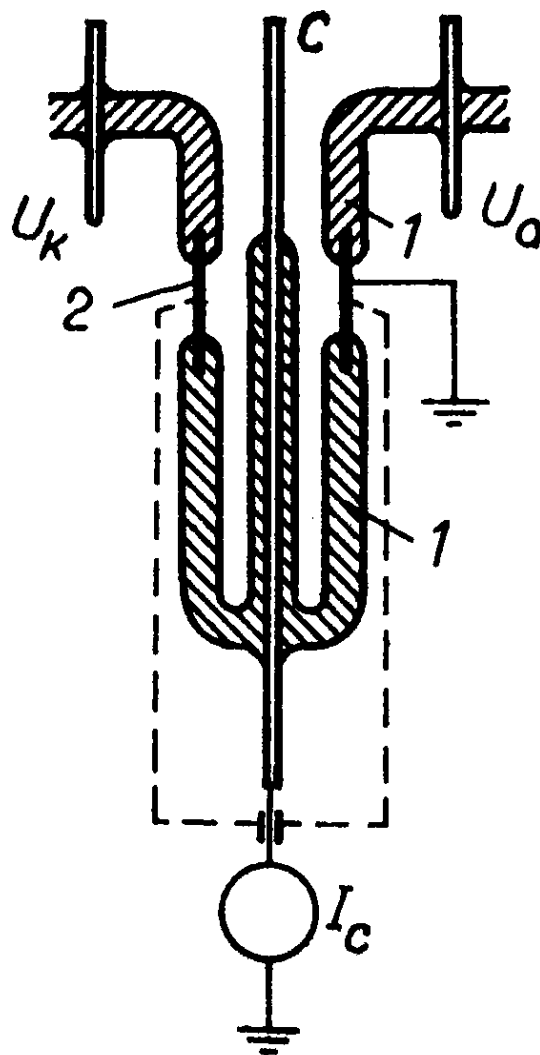
Ve skutečnosti se mohou v obvodu kolektoru projevit parazitní proudy.

$$I_c = I_p + \sum_i I_i = K_0 I_e p + \sum_i I_i$$

Parazitní proudy omezují možnost měření nízkých tlaků.

Parazitní proudy

1. Proud vyvolané rentgenovým a ultrafialovým zářením - Anoda se vlivem dopadu elektronů s velkou energií stává zdrojem měkkého rentgenova záření. V důsledku elektromagnetického ozáření povrchu kolektoru vzniká fotoemise z kolektoru. Je nutné pracovat s nízkou teplotou katody. Parazitní proud $I_1 \sim A_c I_a \frac{1}{D_{AC}}$, A_c - plocha kolektoru, I_a - anodový proud, D_{AC} - vzdálenost anoda-kolektor.
2. Proud vyvolané elektronovou desorpcí - při bombrdování povrchu elektrony se mohou uvolňovat neutrální atomy a molekuly, ionizované atomy a molekuly, disociované molekuly.
3. Iontový proud ze žhavené katody - katoda může emitovat i ionty, používat nízkou teplotu katody, projevuje se pouze při velmi nízkých tlacích.
4. Svodové proudy - nedokonalá izolace kolektoru od ostatních elektrod.



Odstranění svodových proudů.

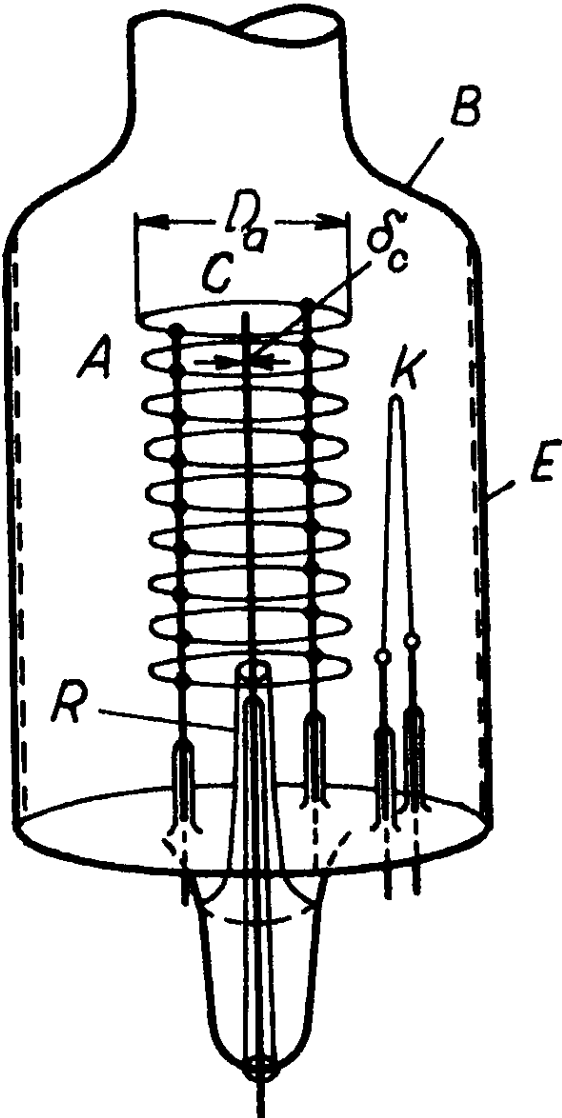
Při činnosti ionizačního manometru dochází k zachycování iontů kolektorem a tím k čerpacímu efektu.

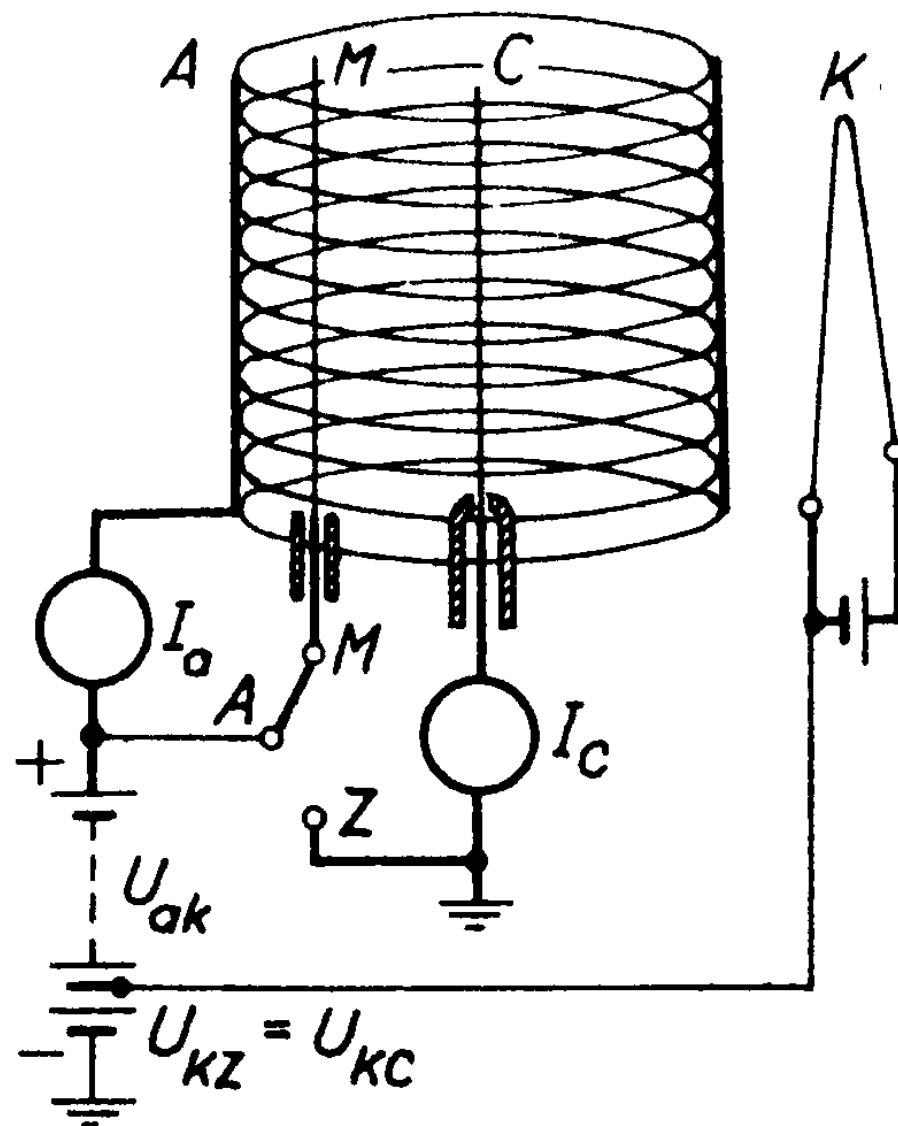
Konstrukce manometru

- **s vnějším kolektorem - kolektor válcový, anoda válcová mřížka, katoda uvnitř anody**
- **s vnitřním kolektorem Bayard-Alpert - kolektor tenký drátek uprostřed, anoda válcová mřížka, katoda vně mřížky**

Uspořádání Bayard-Alpert měří do nižších tlaků ($10^{-9} Pa$) než uspořádání s vnějším kolektorem. Spodní hranice měřitelného tlaku je dána zejména parazitním foto-proudem.

Maximální měřitelný tlak $10^0 Pa$.





Modifikace Bayard-Alpert-Redhead, pro měření nízkých tlaků

Měření probíhá ve dvou krocích

- nejdříve spojíme modulátor s anodou ($M \rightarrow A$)
- pak ho spojíme s kolektorem ($M \rightarrow Z$), část iontů proudí na modulátor

$$M \rightarrow A; I'_c = S'p + I'_x$$

$$M \rightarrow Z; I''_c = S''p + I''_x$$

$$S'' < S' \Rightarrow I'_c - I''_c = (S' - S'')p + (I'_x - I''_x)$$

$$I'_x = I''_x \Rightarrow p = \frac{I'_c - I''_c}{S' - S''}$$

můžeme měřit tlaky $\sim 10^{-10} Pa$ (tenze par W při $T=2000K$ $P_p \sim 10^{-10} Pa$)

Ionizační manometry mění složení i tlak měřeného plynu. Chyba měření $\sim 15\%$.

Speciální modifikace vnořený manometr.