

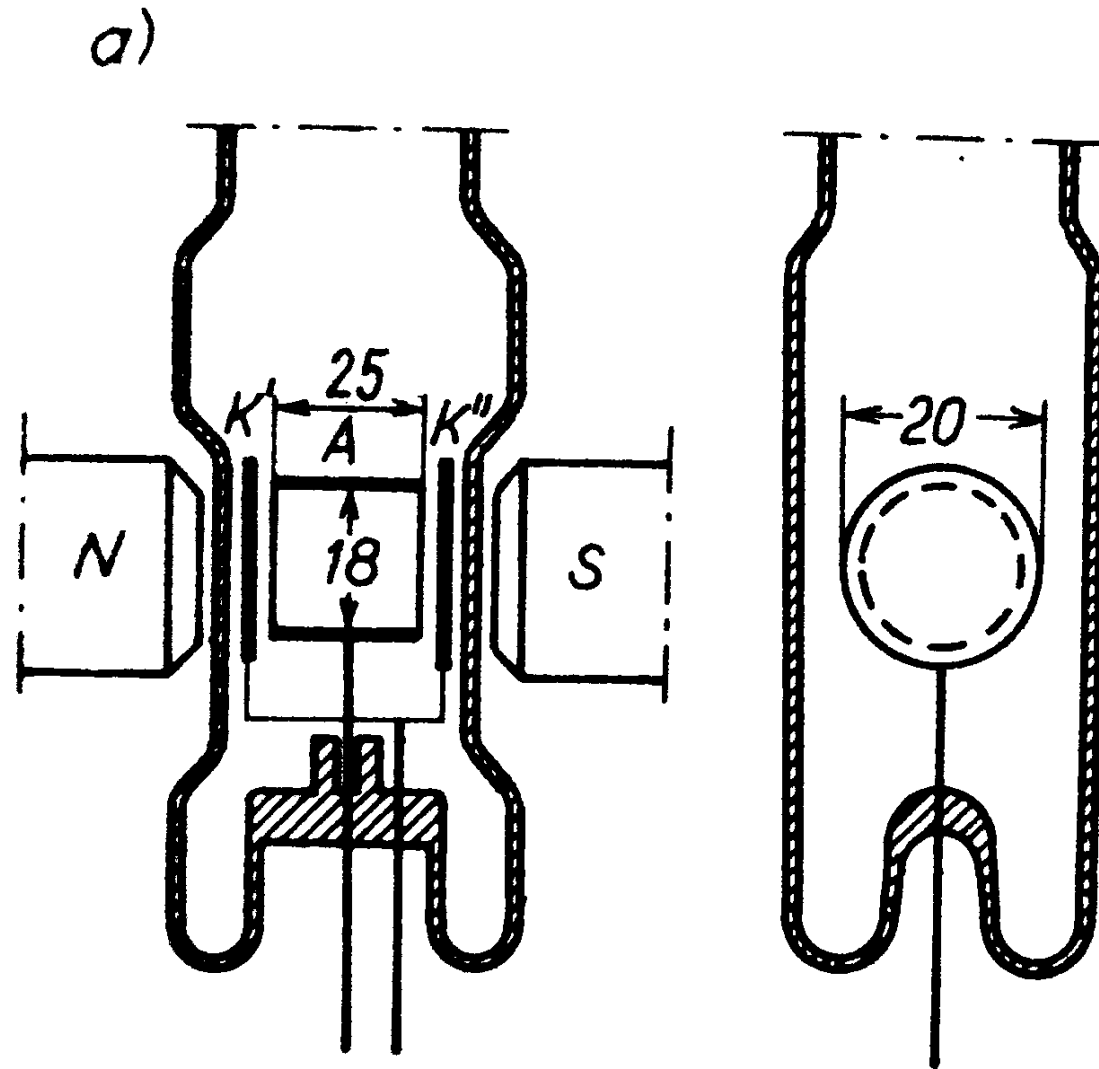
Ionizační manometr se studenou katodou (Výbojový manometr)

Měření využívá závislosti parametrů elektrického výboje za nízkého tlaku na tlaku. Princip je založen na samostatném výboji, který vzniká při vysokém napětí. Proud procházející výbojem je mírou tlaku $I = f(p)$.

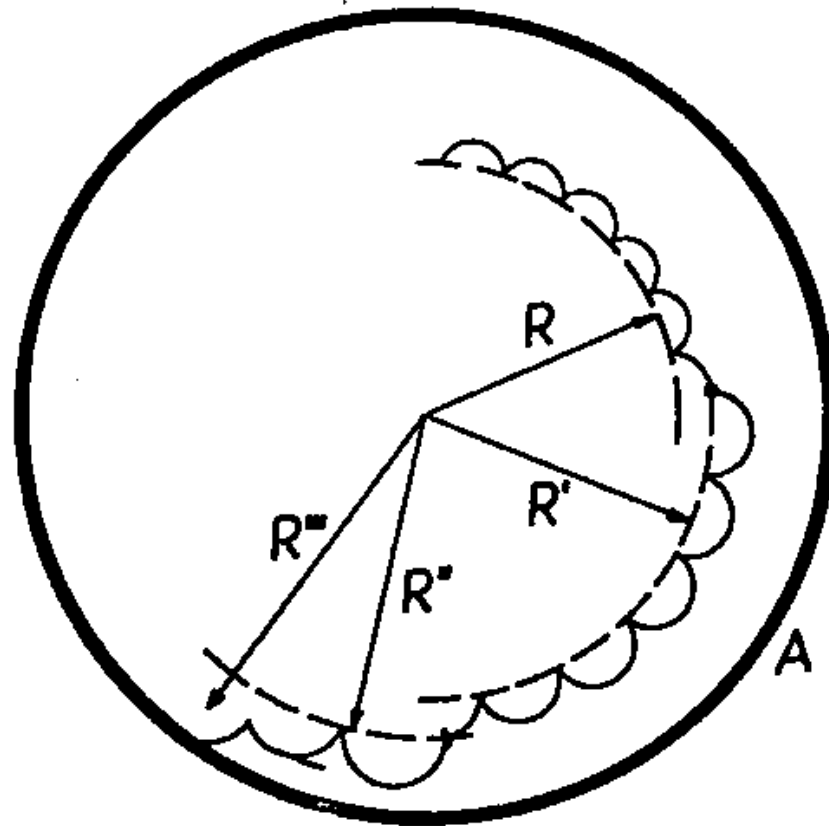
$$I \sim N_e L_i d_0^2 p e^{-\frac{U_i d_0}{k T E}}$$

- N_e - počet elektronů emitovaných katodou za 1s
- L_i - dráha na které dochází k ionizaci
- d_0 - efektivní průměr molekuly plynu
- U_i - ionizační potenciál plynu
- E - intenzita elektrického pole mezi K-A
- p - tlak plynu

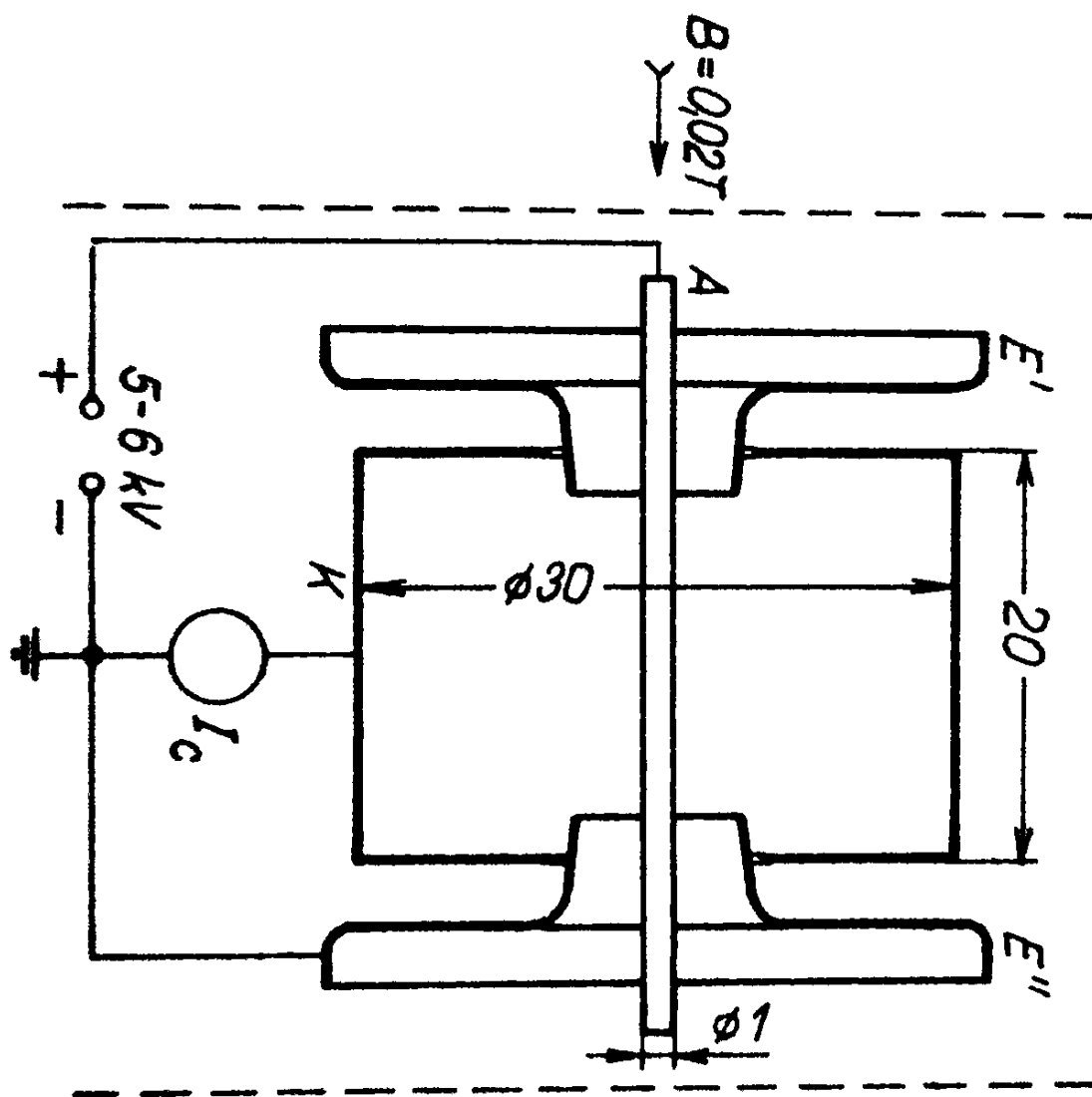
$$I = Sp$$



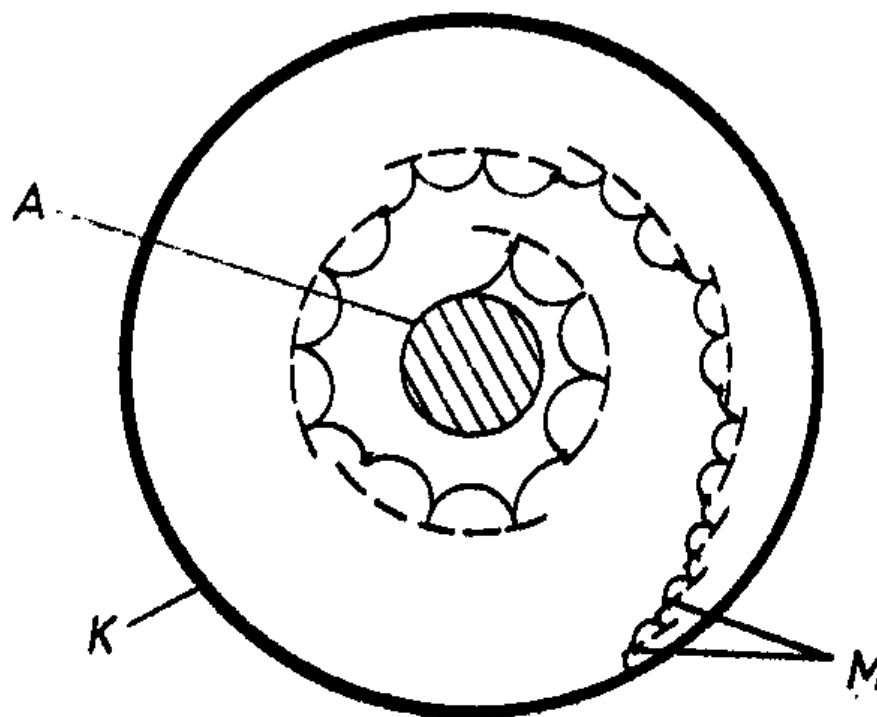
Výbojový manometr - Penning



Obr. 7-26. Dráhy elektronu ve výbojovém manometru s magnetickým polem.



Výbojový manometr - inverzní magnetron



Obr. 7-30. Dráhy elektronu v inverzním výbojovém manometru

- A** — anoda
- K** — katoda
- M** — místa srážky.

- Penningův manometr - Anoda ve tvaru válce, dvě ploché katody, magnetické pole kolmé ke katodě
- Inverzní magnetron - Katoda ve tvaru válce, tyčová anoda, magnetické pole rovnoběžné s anodou

Dolní hranice měřeného tlaku $10^{-7} Pa$.

Horní hranice měřeného tlaku $10^0 Pa$.

Velká dráha elektronů vlivem geometrie elektrod a magnetického pole. Při nízkém tlaku potíže se zapálením a s udržením stabilního výboje. Rozprašování elektrod.

Chyba měření asi $\sim 15 - 30\%$.

Ionizační manometr s radioaktivním zářičem (Alfatron)

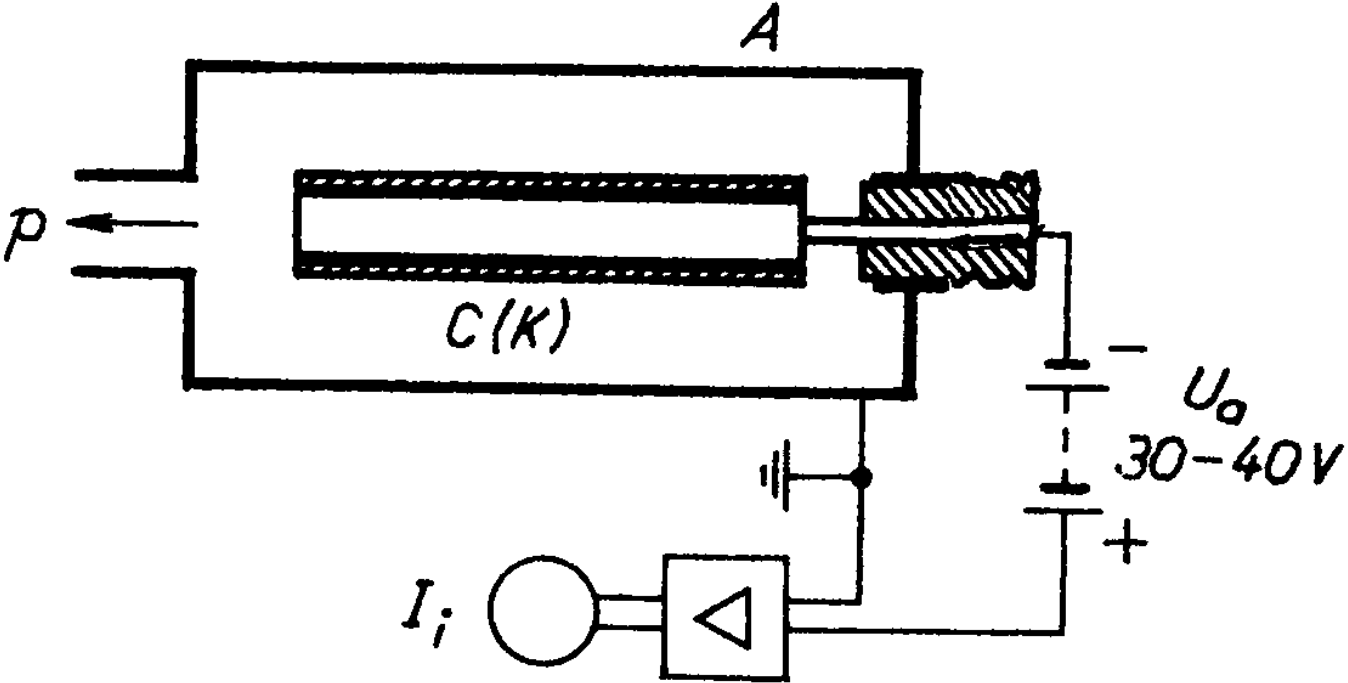
Ionizace se uskutečňuje pomocí α - zářiče, zářič s velkým poločasem rozpadu (radium, 1600let) Iontový proud je úměrný tlaku

$$I_p = Sp$$

S - závisí na druhu plynu, nepřímá metoda

Dolní hranice měřeného tlaku $10^{-2} Pa$, (fotoproud vyvolaný β - rozpadem)

Horní hranice měřeného tlaku $10^3 Pa$.



Sorpční měřicí metoda

K měření tlaku můžeme využít závislosti objemové koncentrace na koncentraci povrchové.

$$n_s = \nu \tau$$

τ - je doba pobytu molekul na stěně, n_s - je povrchová koncentrace

$$\nu = \frac{1}{4} n v_a ; p = nkT \Rightarrow n_s = \frac{p}{\sqrt{2\pi kT m_0}} \tau = \frac{N'}{A}$$

Dokonale odplyněný povrch části systému (povrch vlákna, který se žhavl průchodem proudu) se uvede do styku s molekulami měřeného objemu za normální teploty. Po době Δt se vlákno zahřeje a tím se uvolní molekuly adsorbované během této doby. Jiným manometrem (nejčastěji ionizačním se žhavenou katodou) se změří tlak p' .

Předpoklady $\tau > \Delta t$; $p' \gg p$

$$\nu = \frac{N'}{A\Delta t} ; p' = \frac{N'kT}{V} \Rightarrow N' = \frac{p'V}{kT}$$

$$p = \nu \sqrt{2\pi kTm_0} \Rightarrow p = \frac{N'}{A\Delta t} \sqrt{2\pi kTm_0}$$

$$p = K \frac{p'}{\Delta t}$$

Měříme pouze průměrný tlak během doby Δt . Měření je nespojitě.

Horní hranice pro měřený tlak je dána podmínkou, že na konci doby Δt není ještě vytvořena monomolekulární vrstva adsorbovaných molekul $\sim 10^{-7} Pa$. Zdola není měřený tlak omezen.

Indikace tlaku podle výboje

Pouze přibližná metoda.

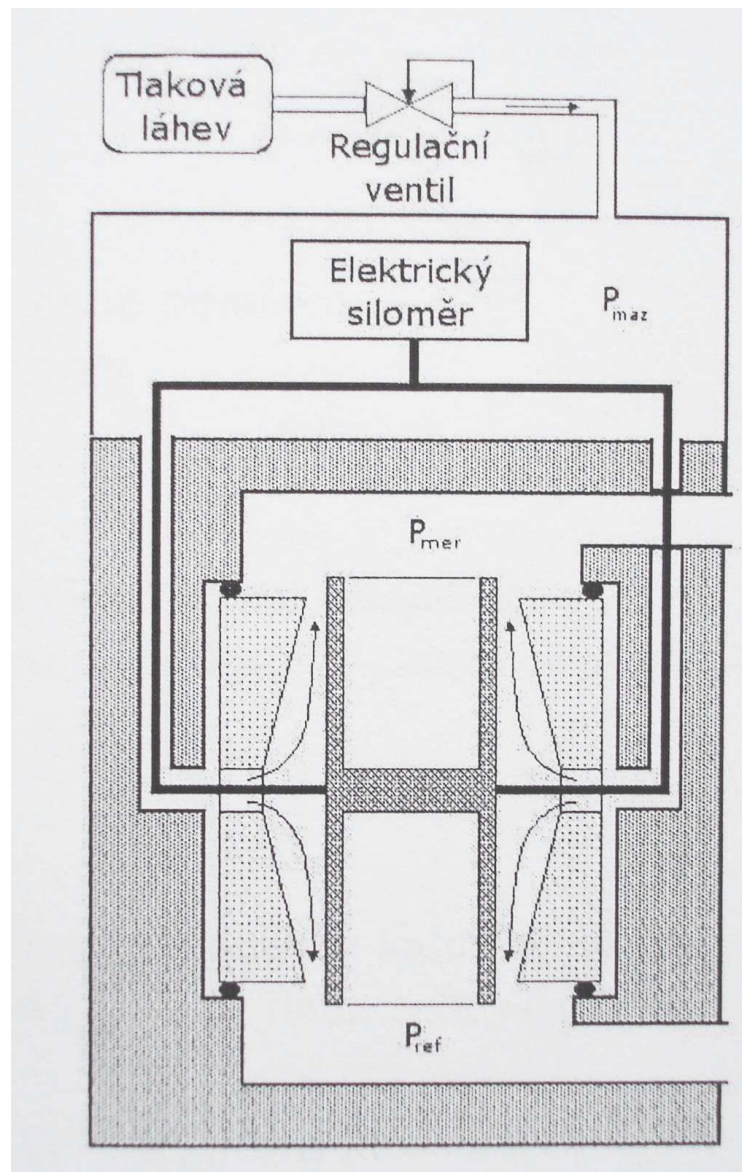
P[Pa]	Tvar výboje
$5 \cdot 10^3 - 10^3$	hadovitý výboj
$10^3 - 5 \cdot 10^2$	elektrody se pokryjí doutnavým světlem
10^2	kladný sloupec vyplní 2/3 trubice
$5 \cdot 10^1$	vrstvy v kladném sloupci
10	vrstvy mizí, záporné světlo 1/2 trubice
5	záporné světlo v celé trubici, fluorescence skla
1	fluorescence mizí

Manometr	metoda	dolní hranice [Pa]	horní hranice [Pa]
ionizační se žhavenou katodou	nepřímá	10^{-10}	10^0
ionizační se studenou katodou	nepřímá	10^{-7}	10^0
ionizační s radioaktivním zaříčením	nepřímá	10^{-2}	10^3
sorpční metoda	nepřímá		10^{-7}

Konická tlaková měrka

Patří do kategorie pístových měřidel tlaku. Tlak se měří jako síla působící kolmo na efektivní plochu pístu. Tento manometr měří tlakovou diferenci mezi prostorem nad pístem a prostorem pod ním. Typ FPG8601 - měřící rozsah 0.5Pa- 15KPa. Nejpřesnější manometr pro tento tlakový rozsah (státní etalon), rozlišení 10mPa, reprodukovatelnost 20mPa. Nutno započítat opravy na vztlakovou a třecí sílu mazacího plynu, tepelnou roztažnost pístu, ... Je nutné provádět kalibrace pomocí přesných závaží a nulování manometru.

Tlak na referenční straně vlivem mazacího plynu neklesá pod 0.15Pa. Pro přesná měření v oblasti nízkých tlaků nutno měřit jiným manometrem.



Manometr na principu dynamické expanze

Do kalibrační komory vpouštíme známý proud plynu a komoru čerpáme známou čerpací rychlostí.

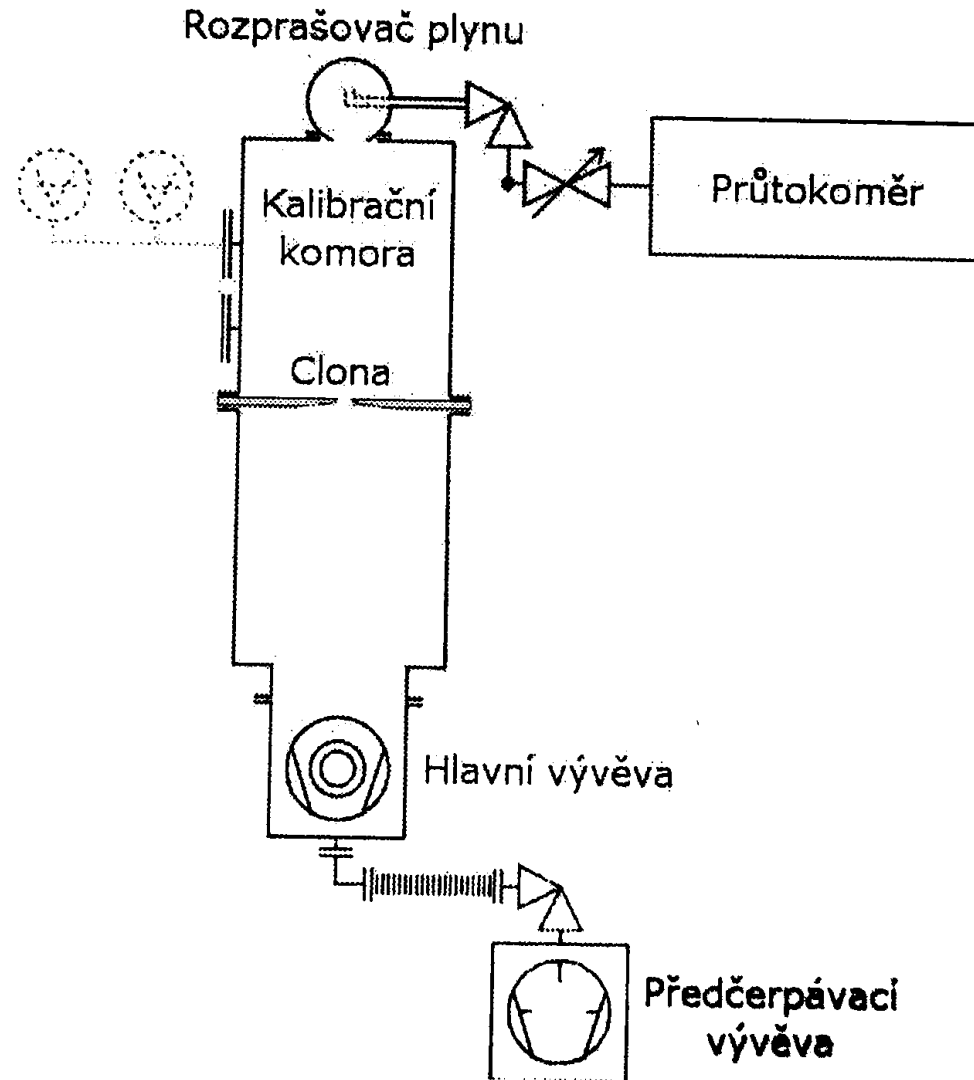
Pak platí

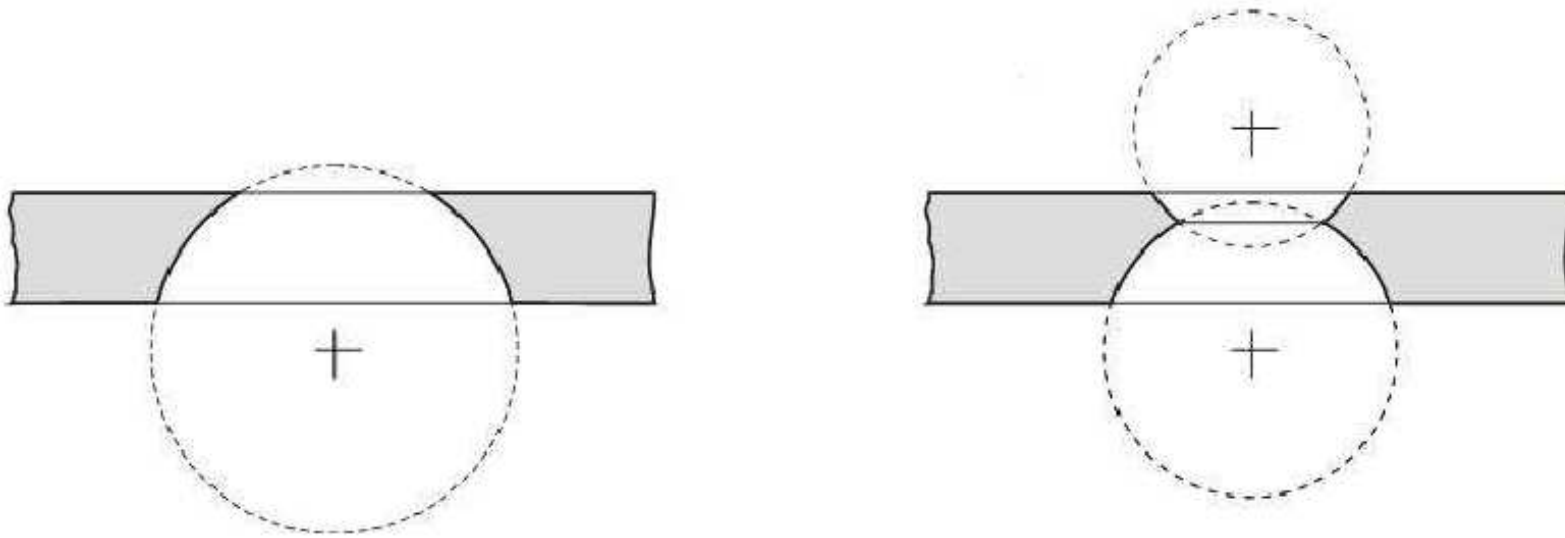
$$p = \frac{I}{S}$$

Mezi vývěvu a kalibrační komoru se zařazuje kruhová clona se známou vodivostí. Vodivost clony je řádově menší než čerpací rychlost (eliminace fluktuací čerpací rychlosti). Nutno zajistit izotermičnost měření. Je nutné udržet konstantní proud plynu I , konstantní čerpací rychlost vývěvy, molekulární režim proudění clonou.

$$p = I \left(\frac{1}{S} + \frac{1}{C} \right)$$

Měřicí rozsah $10^{-1} - 10^{-5} Pa$, v daném rozsahu nejpřesnější.





Speciální clony NPL (vyrábí National Physical Laboratory)

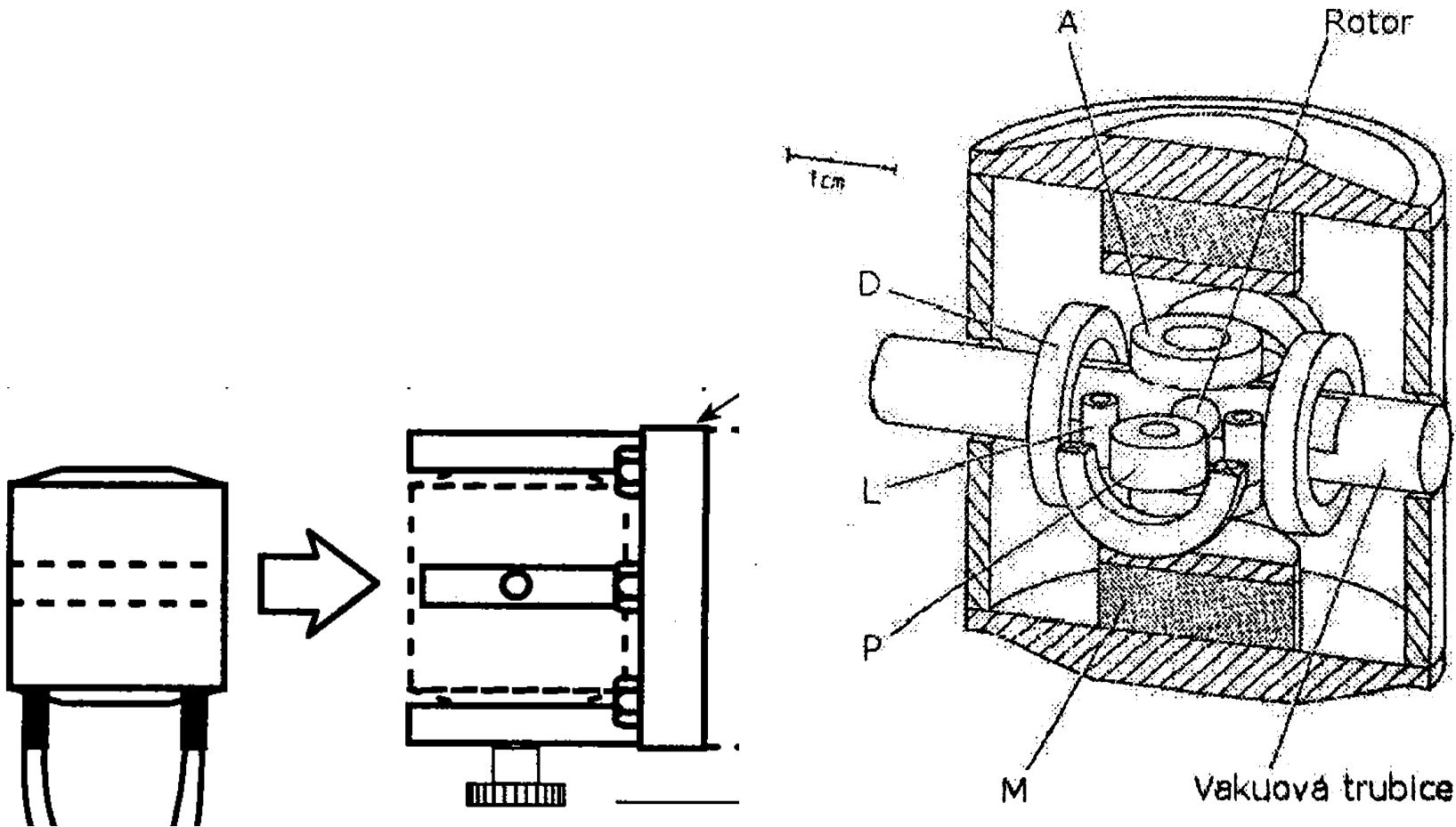
Viskózní manometr s rotující kuličkou

Měří se zpomalení rotující kuličky, která levituje v magnetickém poli. Měření je závislé na akomodačním koeficientu pro přenos tečné složky hybnosti pro daný plyn a kuličku. Akomodační koeficient je nutné určit experimentálně. Hodnota akomodačního koeficientu je v čase velmi stabilní.

$$-\frac{1}{\omega} \frac{d\omega}{dt} = \alpha \frac{10}{\pi} \frac{1}{\rho r} \frac{P}{v_a}$$

Malé kompaktní zařízení.

Rozsah 100Pa - 10^{-5} Pa. Chyba měření pro tlaky 1Pa-100Pa asi 10%. Chyba měření pro nízké tlaky asi 1%.



Měření parciálních tlaků

V měřeném prostoru se zpravidla nachází:

- zbytkové plyny (ve velmi vysokem vakuu: H_2 , CO , Ar , N_2 , O_2 , CO_2 , uhlovodíky, He)
- vodní pára
- páry organických materiálů, nacházejících se ve vakuovém systému
- plyny vzniklé rozkladem těchto látek, nebo jejich syntézou

Nutná analýza těchto plynů - určit parciální tlaky.

Absolutní metody

Spočívá ve spojení některého absolutního manometru se zvláštní součástí systému, která propouští jen jeden, nebo několik složek směsi plynu, např. přepážka, oddělující manometr od systému.

- palladiová přepážka zahřátá na několik set stupňů propouští pouze H_2
- přepážka z Ag propouští O_2
- přepážka ze křemene propouští He

Přepážky jsou k dispozici jen pro určité plyny. Měření je zdlouhavé (malá vodivost přepážky). Nelze měřit rychlé změny tlaku.

Kromě přepážky lze použít vymrazovačku. Podle teploty kondenzační stěny (různé teploty) v ní kondenzují jen některé složky zbytkových plynů - manometr měří tlak nekondenzujících složek.

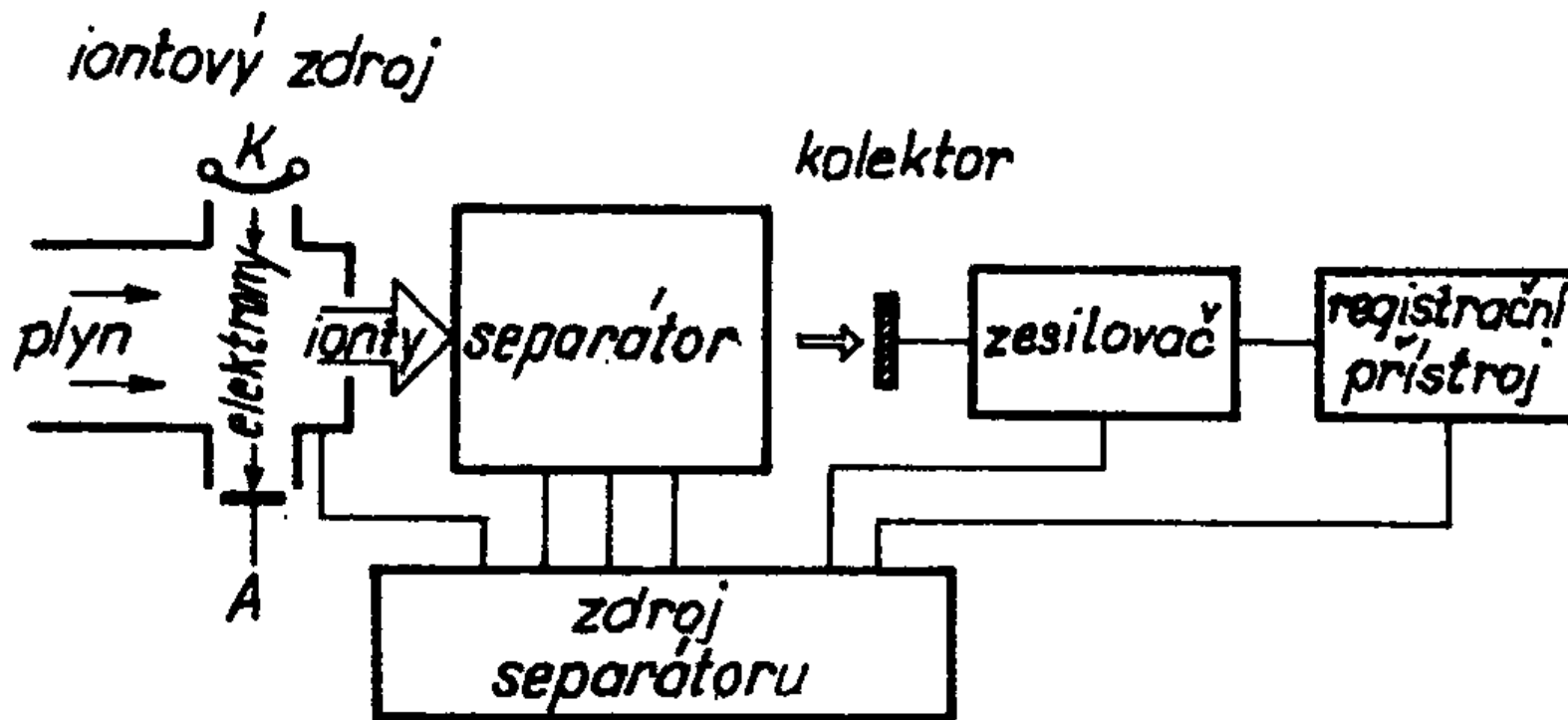
Nepřímé metody

- nepřímá měření s manometry s filtrující přepážkou
- spektromerická měření
- měření využívající desorpce plynu

Spektrometrická měření

- optická spektrální analýza - srovnává optické spektrum směsi se srovnávacími spektry. Možno použít jen při vyšších tlacích(100-1000 Pa). Nedává spojité údaje o složení směsi.
- hmotové spektrometry - jsou výhodnější

Hmotové spektrometry



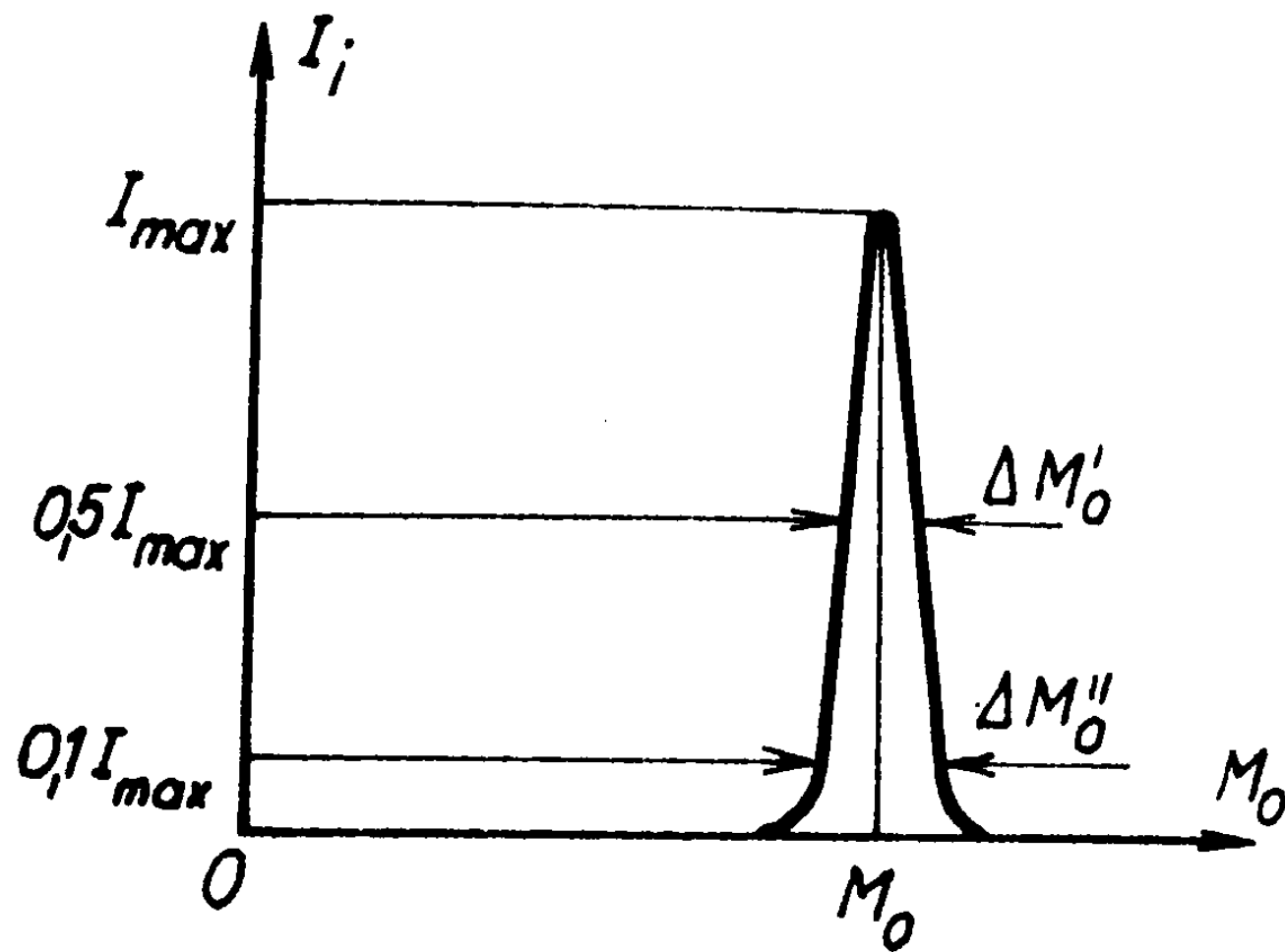
Zdroj iontů - separátor - kolektor(detekce iontového proudu)

- rozlišovací schopnost
- vysoká citlivost
- údaj úměrný totálnímu a parciálním tlakům

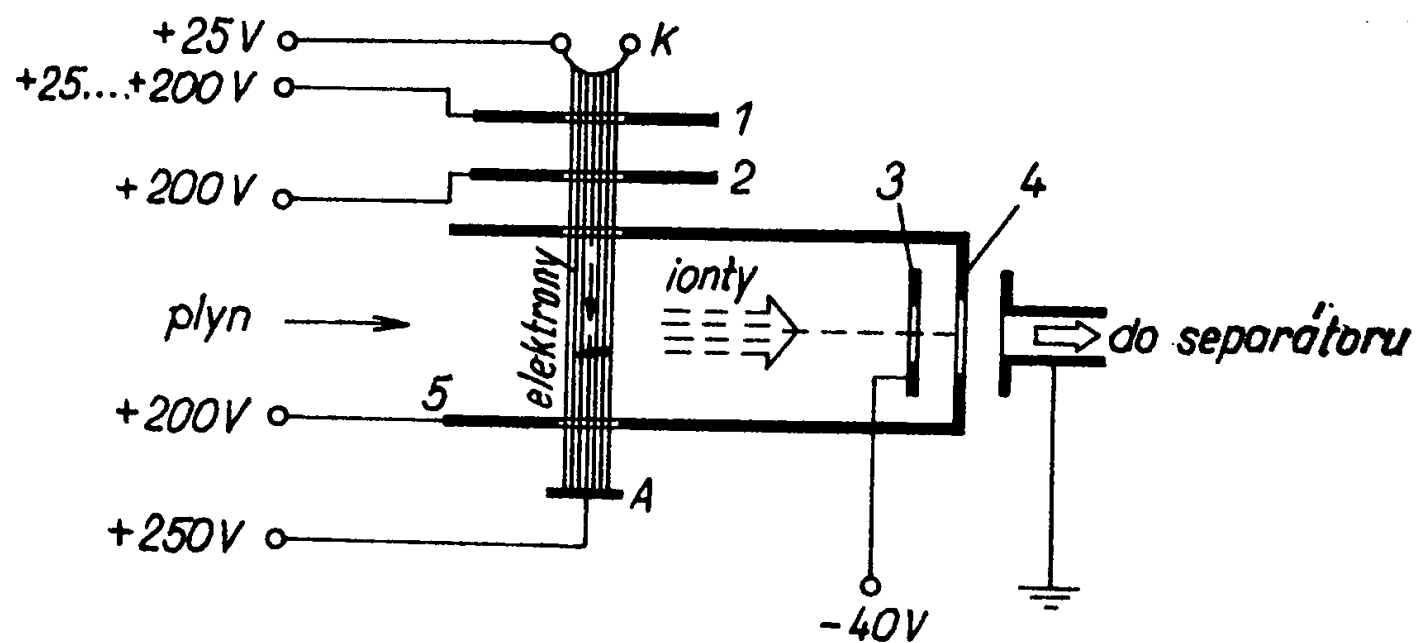
Ionty jsou vytvářeny ionizací nárazem elektronů. Svazek elektronů i iontů je tvarován pomocí elektrických čoček. Výsledný iontový svazek vstupuje do separátoru.

Rozlišovací schopnost - rozlišit plyny s málo se lišící molekulovou hmotností. Je definována jako poměr molekulové hmotnosti M_0 k šířce křivky δM_0 v určité výšce (zpravidla pro $0,5 I_{max}$)

Rozlišovací schopnost



Zdroj iontů



Separátor

-dělení různých typů hmotových spektrometrů

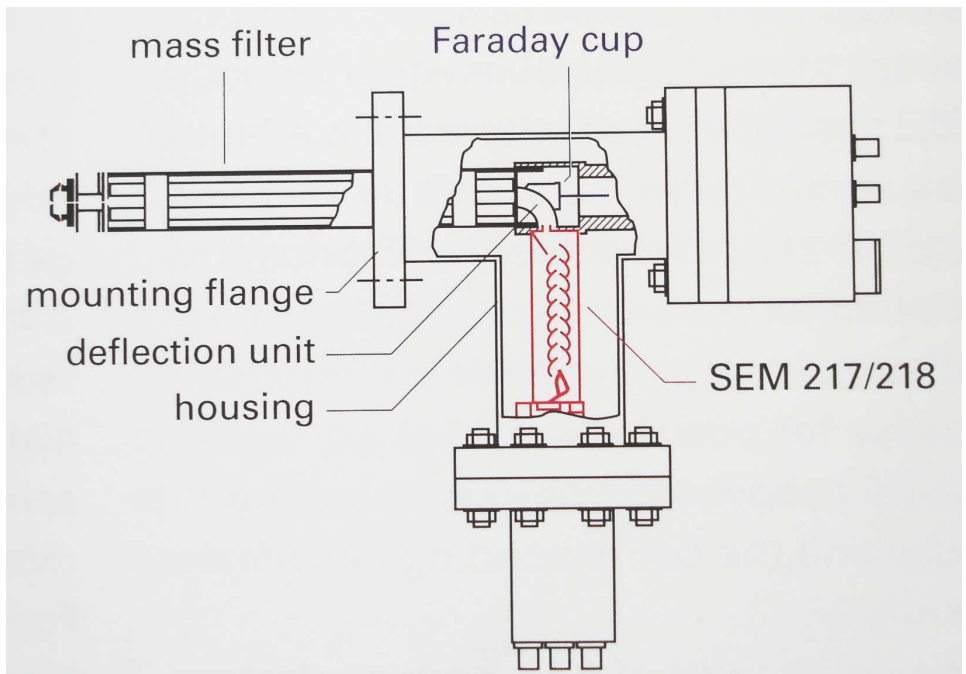
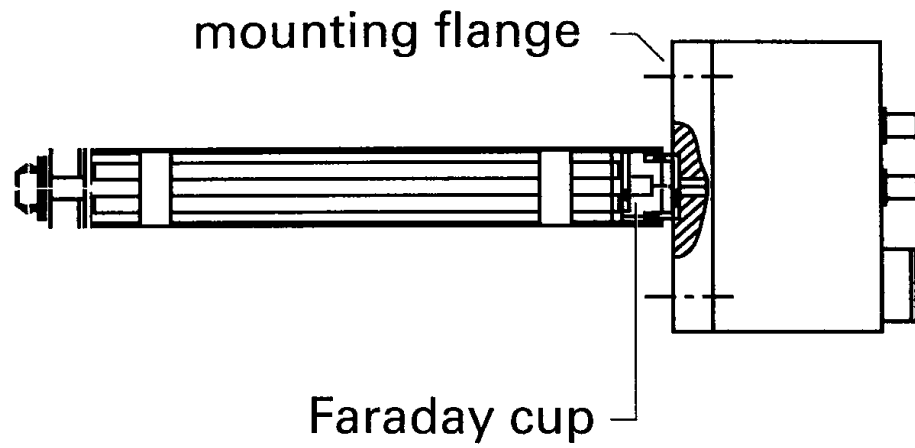
- Statické - efekt rozdělení iontů nezávisí na čase
- Dynamické - faktor času má principiální význam

Podle tvaru dráhy iontů - kruhové, cykloidální, spirálová, přímková.

Dělení podle veličin, použitých k separaci:

- Magnetické - dráha iontů závisí na hmotnosti částice
- Rezonanční - využívá závislost rezonanční frekvence na hmotnosti částice
- Průletové - rozdílné časy nutné pro průlet stejné dráhy částicemi s různou hmotností

Kolektor iontů



Statické hmotové spektrometry

používají magnetické pole, dráhy iontů jsou kruhové, nebo cykloidální, měří i malé parciální tlaky.

Statické hmotové spektrometry s kruhovými drahami

Ionty se pohybují v magnetickém poli kolmém ke směru pohybu. Síla magnetického pole, která na ně působí je úměrná rychlosti částic. Tím se proud iontů rozděluje na svazky, odpovídající různým hmotnostem.

$$\frac{1}{2}m_0v_i^2 = eU \Rightarrow v_i = \sqrt{\frac{2e}{m_0}U}$$

$$\frac{m_0v_i^2}{r} = ev_iB$$

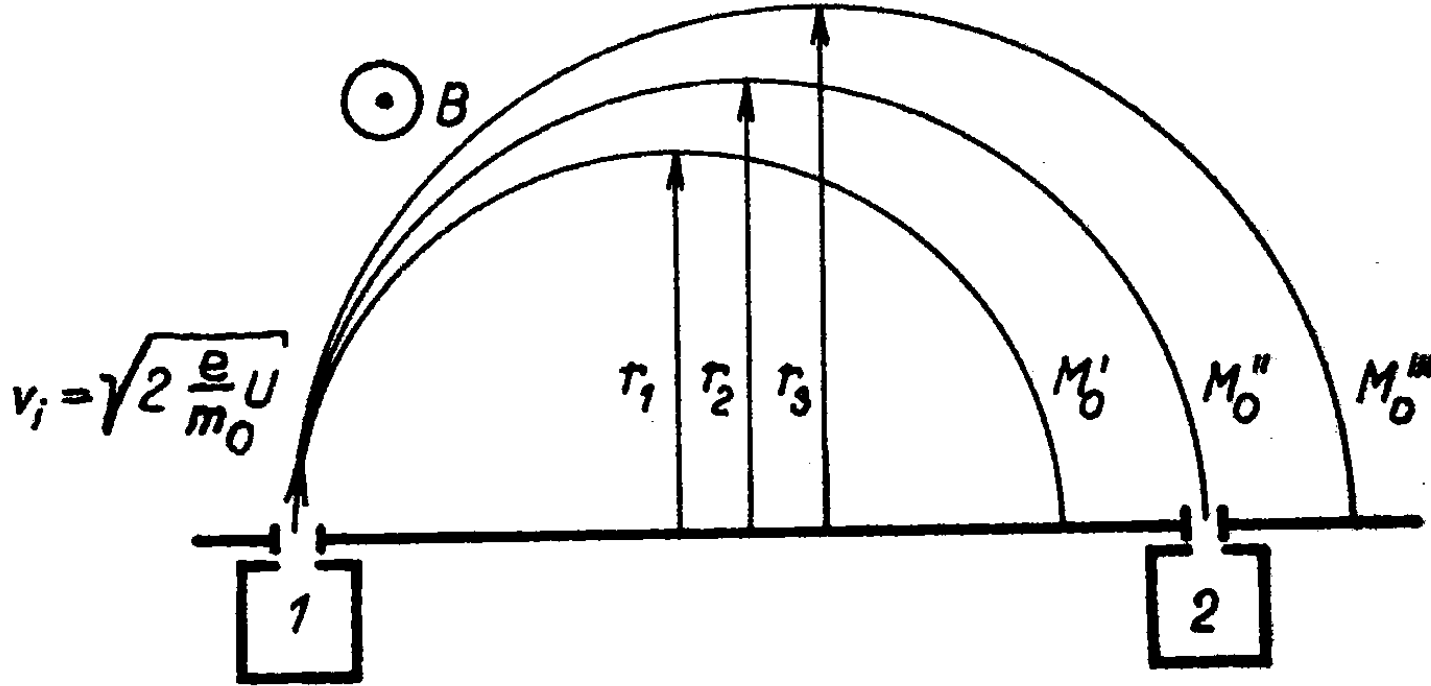
r - poloměr dráhy iontů

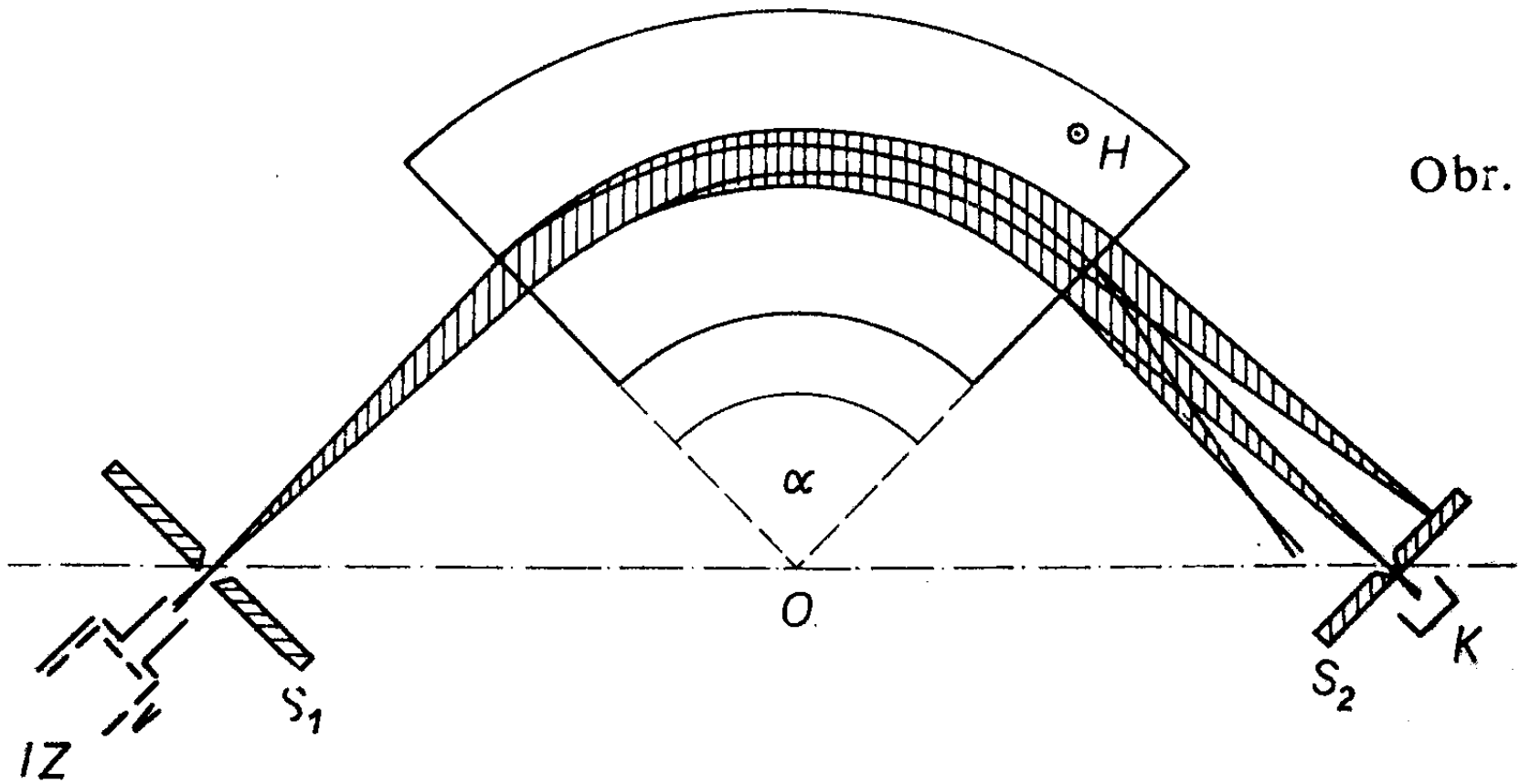
$$r = konst. \frac{1}{B} \sqrt{M_0 U}$$

$$B = konst, U = konst, M_0 \sim r$$

$$B = konst, r = konst, M_0 U = konst, M_0 \sim \frac{1}{U}$$

Nerovnoměrnost magnetického pole, rozptyl rychlostí iontů daného plynu.

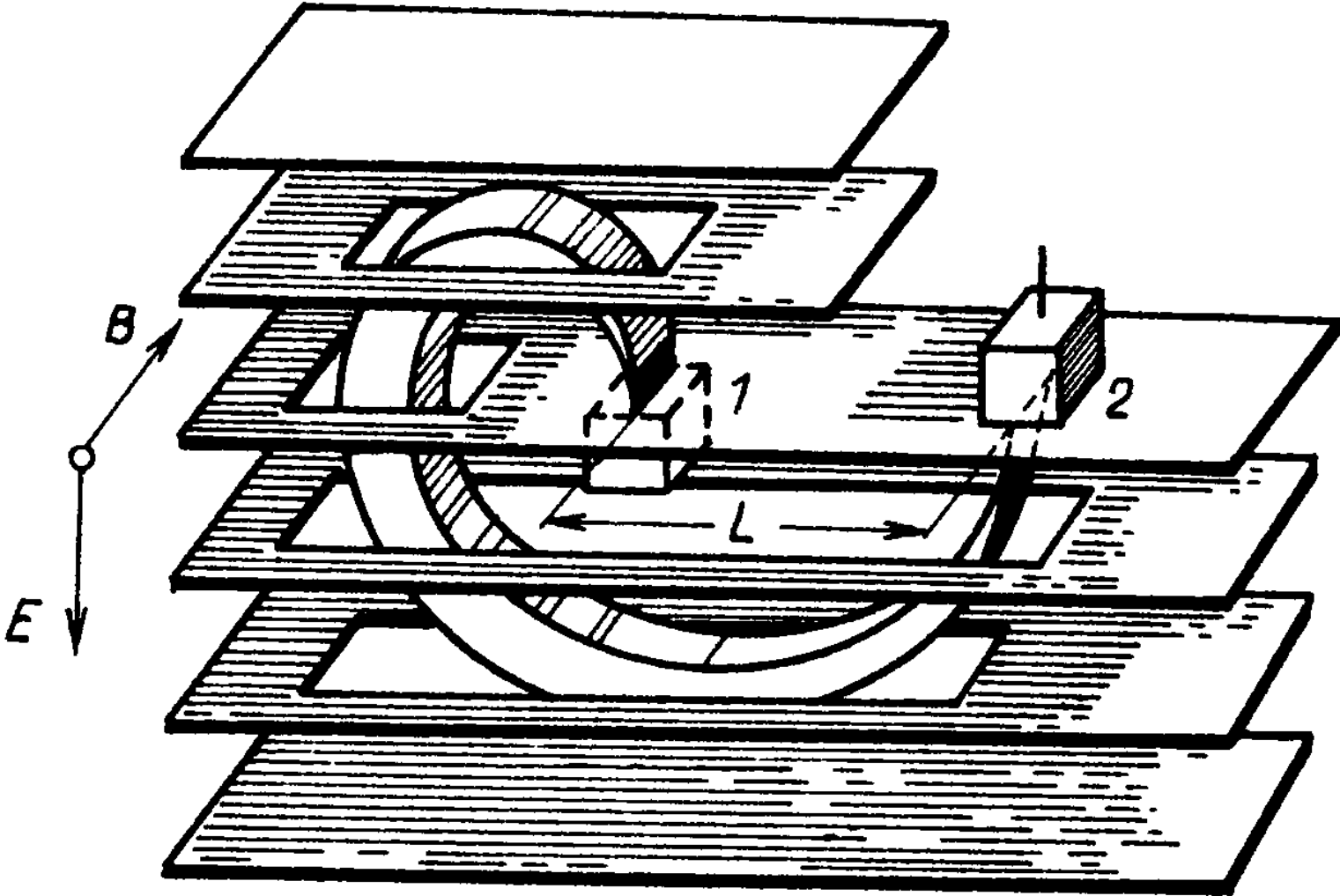




Obr.

Statické hmotové spektrometry s cykloidní drahou (TROCHOTRON)

Ionty se pohybují současně v elektrickém i magnetickém poli. ($\vec{E} \perp \vec{B}$) Ionty se pohybují po cykloidách. na kolektor se dostávají ionty téže hmotnosti i s různými rychlostmi a různých směrů - větší iontový proud - větší citlivost. Hmotové spektrum se mění změnou velikosti \vec{E} , nebo \vec{B} .

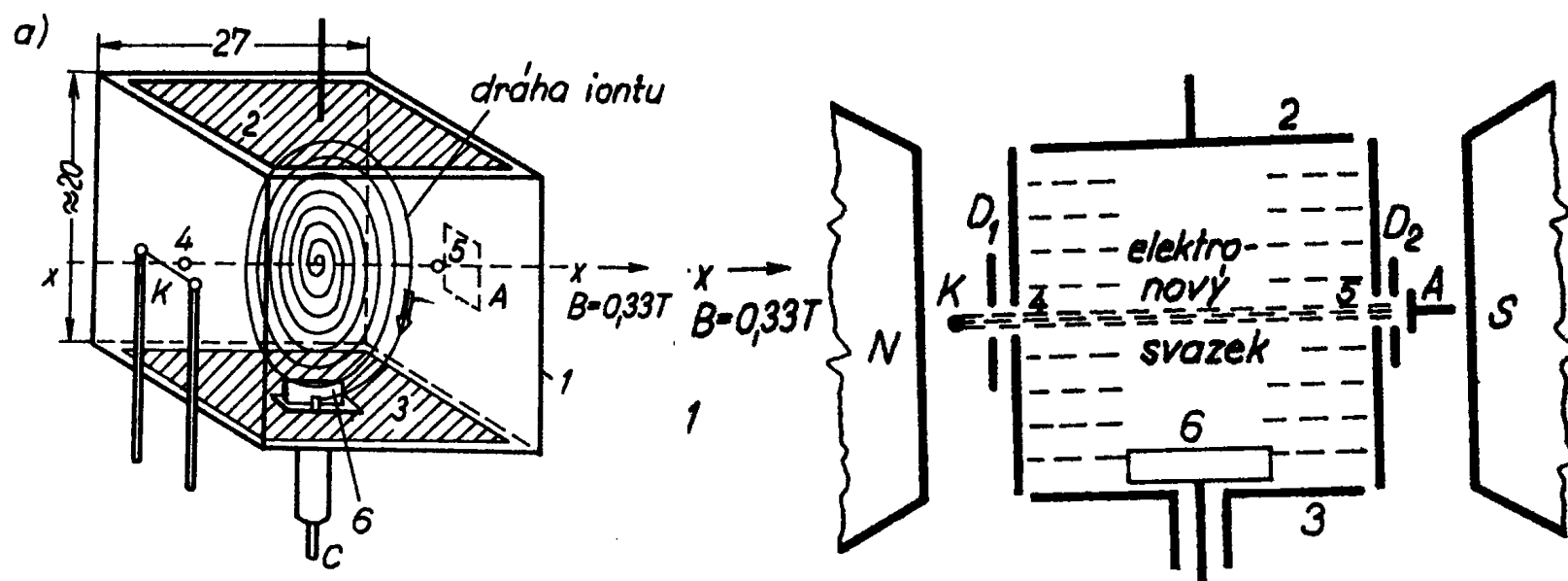


Dynamické hmotové spektrometry

používají časově proměnných elektrických polí, obecně mají menší rozlišovací schopnost než statické hmotové spektrometry.

Spektrometr se spirálovou drahou - OMEGATRON

Používá magnetické pole a k němu kolmé vysokofrekvenční elektrické pole. Ionty dané hmotnosti se pohybují po rozšiřujících se spirálách a dopadají na kolektor. Iontům s jinou hmotností se energie elektrickým polem nepředává.



- Horní a spodní stěna krychle tvoří desky kondenzátoru - mezi nimi je vf elektrické pole
- Svazek elektronů z katody dopadá na anodu
- Tento svazek ionizuje plyny podél své dráhy
- Elektrické pole působí na ionty vznikající podél dráhy elektronů
- Ve směru dráhy elektronů je magnetické pole
- Vlivem působení obou polí se ionty pohybují v rovinách, kolmých na směr svazků elektronů

Rovnice dráhy iontů

$$r = \frac{E_0}{B(\omega - \omega_c)} \sin\left(\frac{1}{2}(\omega - \omega_c)\tau\right)$$

ω_c - cyklotronová frekvence

$$\omega_c = \frac{2\pi}{\tau_c}, \quad \tau_c = \frac{2\pi r}{v}, \quad r = \frac{m_0 v}{Be}$$

pro $\omega \rightarrow \omega_c$

$$r = \frac{1}{2} \frac{E_0}{B} \tau$$

Při každém oběhu iontu se zvětší poloměr jeho dráhy. Ionty pohybující se s cyklotronovou frekvencí dopadají na kolektor, ionty které nemají rezonanční frekvenci mohou mít maximální poloměr dráhy:

$$r_{max} = \frac{E_0}{B(\omega - \omega_c)}$$

kolektor musí být ve větší vzdálenosti než r_{max}

Změnou frekvence elektrického pole můžeme získat rezonanční podmínku pro různé molekulové hmotnosti iontů.

Výhody - malé rozměry (několik cm).

Nevýhody:

- rozlišovací schopnost klesá s rostoucí hmotností iontů, nepoužitelný pro $M_0 > 50$
- citlivost - při zvětšení proudu elektronů - narušení elektrického pole
- nehomogenní el. pole ionty dopadají na kolektor i při násobku základní frekvence ve spektru vrcholy odpovídající $\frac{1}{2}M_0, \frac{1}{3}M_0$

Průletové hmotové spektrometry - CHRONOTRON

Vzniklé ionty jsou krátkodobými napěťovými pulzy přiváděny do urychlujícího elektrického pole s rozdílem potenciálů U , a získávají rychlost

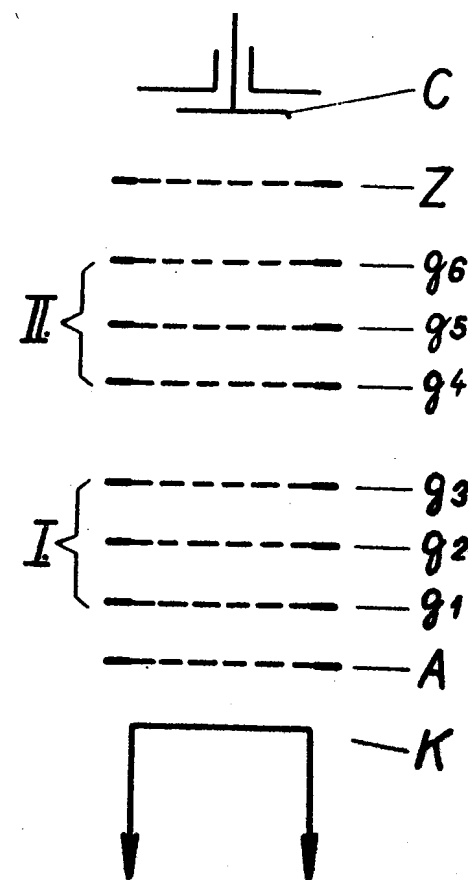
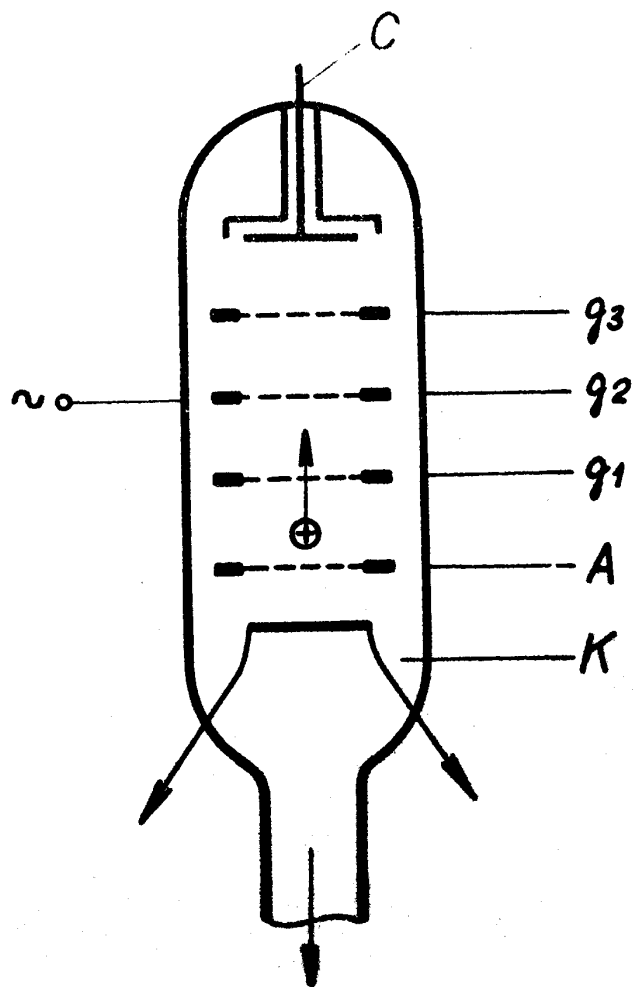
$$v = \sqrt{\frac{2e}{m_0} U}$$

Rychlost závisí na hmotnosti. Ve vzdálenosti L od urychlující elektrody je kolektor, na který ionty dopadají. Z časové závislosti změny kolektorového proudu lze vyjádřit závislost proudu na hmotnosti molekul

Lze sledovat rychlé změny složení plynu

Malá rozlišovací schopnost.

Průletový hmotový spektrometr - Bennettův



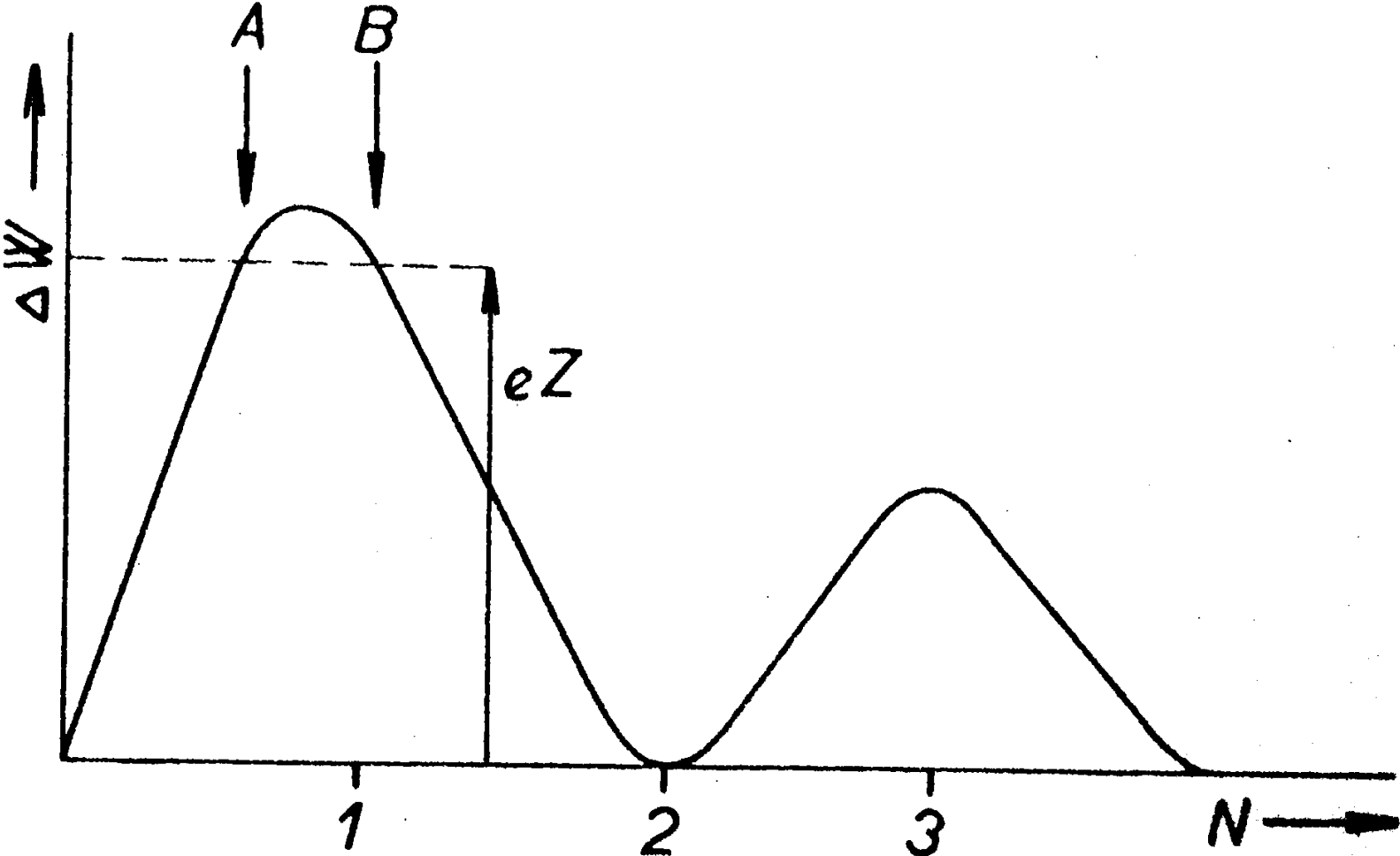
g1,g2,g3 tvoří vlastní analyzátor. Všechny tyto mřížky mají určitý stejnosměrný potenciál vůči katodě. Na mřížku g2 se přivádí vysokofrekvenční napětí. Amplituda vf pole je asi 10 menší než urychlovací napětí mezi A-K.

Maximální energii získají ty ionty, které procházejí mřížkou g2 v okamžiku, kdy se mění směr vf pole(získávají energii v obou půlperiodách).

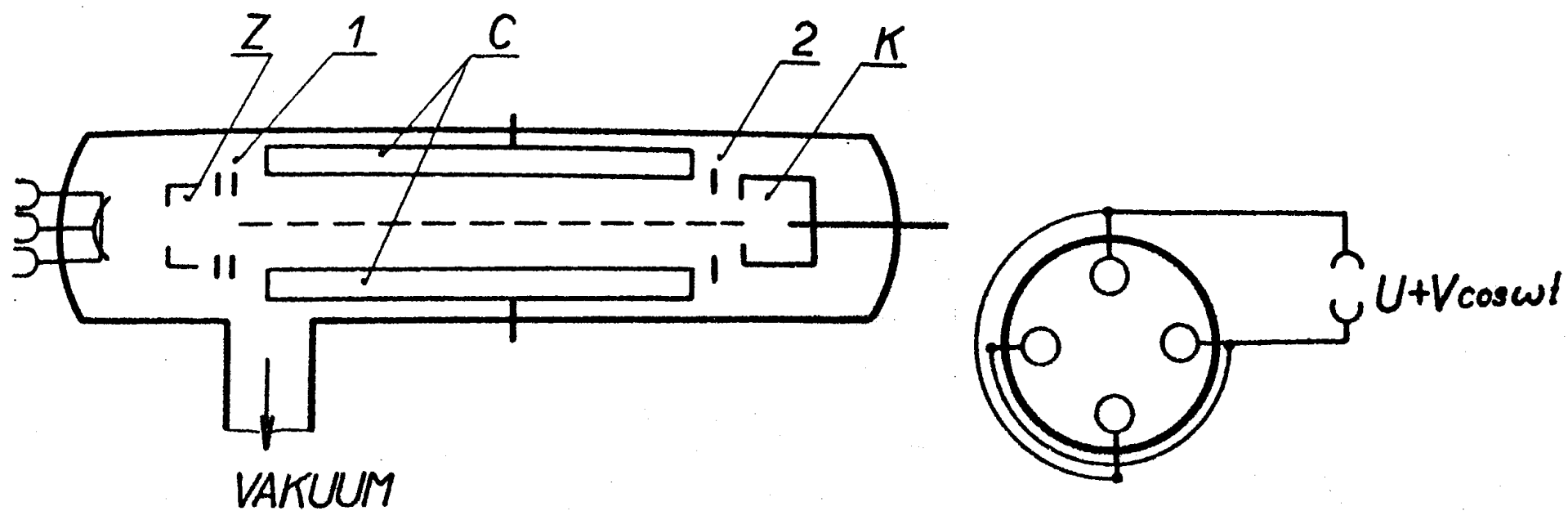
Rovnice Bennettova spektrometru:

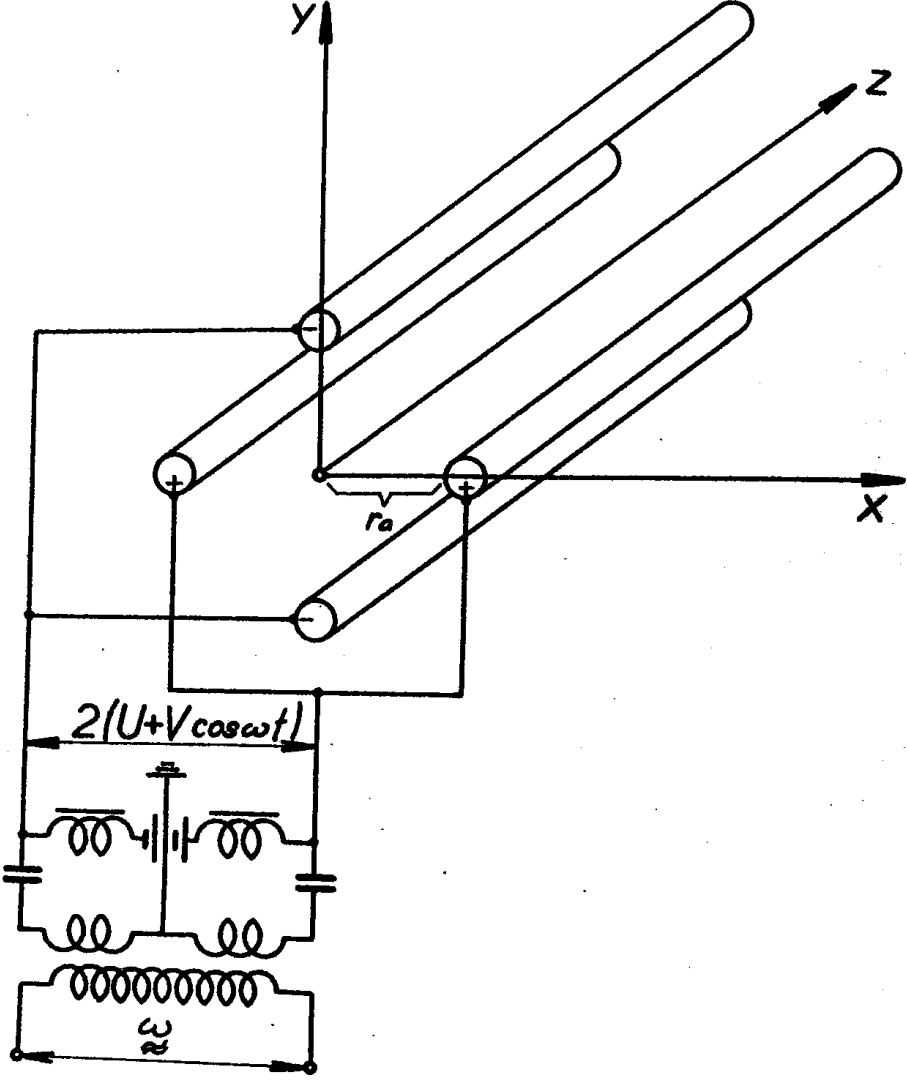
$$M = \frac{0.266 \cdot 10^{12} U}{s^2 f^2}$$

**kde U [V] je urychlující napětí A-K, s[cm] - vzdálenost g1-g2(g2-g3), f[Hz] - frekvence vf pole
Přírůstek energie iontu v závislosti na počtu cyklů vf pole, při pohybu mezi g1-g3, maximum pro N=0.74 cyklu. Mezi g3 a C vložíme brzdící potenciál Z, projdou ionty pouze s určitou hmotností.**



Kvadrupólový hmotový spektrometr





Potenciál $\phi(t, x, y, z)$ můžeme obecně popsat rovnicí

$$\phi(t, x, y, z) = V_o(t)(\alpha x^2 + \beta y^2 + \gamma z^2)$$

Musí být splněna Laplaceova rovnice

$$\alpha + \beta + \gamma = 0 \Rightarrow \alpha = -\beta, \gamma = 0$$

Na elektrody vložíme napětí $2(U + V \cos(\omega t))$

$$\phi(t, x, y) = (U + V \cos \omega t) \frac{x^2 - y^2}{r_o^2}$$

$$E_x = -2(U + V \cos \omega t) \frac{x}{r_o^2}$$

$$E_y = 2(U + V \cos \omega t) \frac{y}{r_o^2}$$

Pohybové rovnice pro ionty

$$m \frac{d^2 x}{dt^2} = -2e(U + V \cos \omega t) \frac{x}{r_o^2}$$

$$m \frac{d^2 y}{dt^2} = 2e(U + V \cos \omega t) \frac{y}{r_o^2}$$

$$m \frac{d^2 z}{dt^2} = 0$$

zavedeme substituci

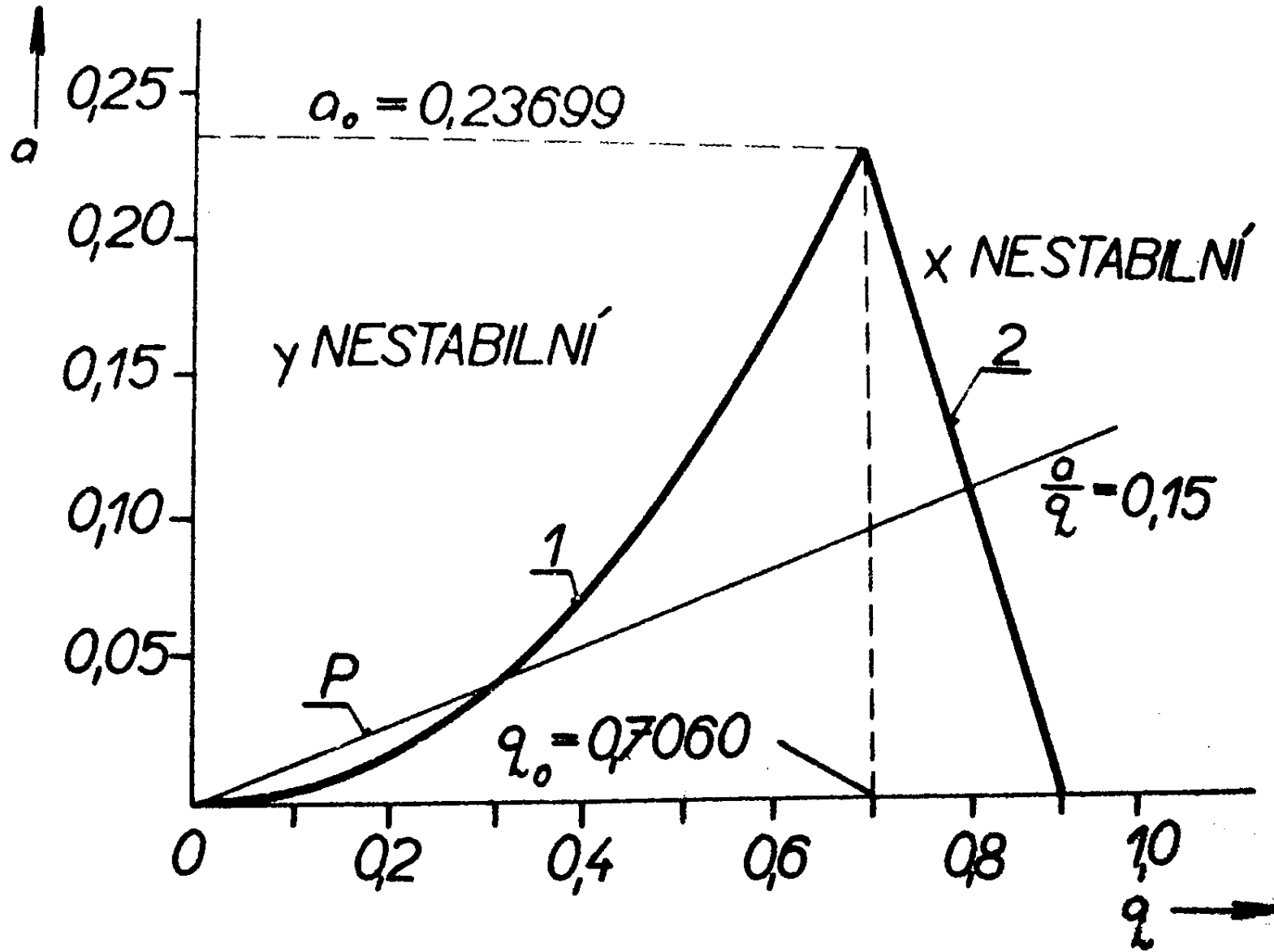
$$\omega t = 2\varepsilon, \quad a = \frac{8eU}{mr_o^2}, \quad q = \frac{4eV}{mr_o^2 \omega^2}$$

$$\frac{d^2 x}{d\varepsilon^2} + (a + 2q\cos 2\varepsilon)x = 0$$
$$\frac{d^2 y}{d\varepsilon^2} - (a + 2q\cos 2\varepsilon)y = 0$$

To jsou Mathieuovy diferenciální rovnice s periodickými koeficienty, řešení se hledá ve tvaru nekonečných řad. Dvě řešení - stabilní a nestabilní - dvě možné trajektorie iontů - stabilní a nestabilní dráha.

Nestabilní dráha - amplituda v rovině x-y narůstá exponenciálně.

Stabilní dráha - amplituda oscilací menší než r_o , iont dopadne na kolektor.



Při pevných hodnotách r_o , U , V , bude všem iontům se stejnou hmotností odpovídat jeden pracovní bod (a,q) . Poměr $\frac{a}{q}$ je

$$\frac{a}{q} = 2 \frac{U}{V}$$

je nezávislí na hmotnosti iontů. To znamená, že pracovní body iontů různých hmotností budou ležet na společné pracovní přímce P, která prochází počátkem souřadnicové soustavy a jejíž směrnice je závislá na $\frac{U}{V}$. Ionty, jejichž pracovní body leží na tom úseku přímky, který je uvnitř stabilní oblasti se budou pohybovat po omezených drahách a dopadnou na kolektor. Sklonem pracovní přímky můžeme tento úsek zvětšovat nebo zmenšovat.

Pro

$$\frac{U}{V} = 0.168, a_o = 0.237 ; q_o = 0.706$$

pracovní přímka prochází vrcholem stabilní oblasti, to znamená , že na kolektor dopadnou ionty pouze s jednou hmotností.

$$a = \frac{8eU}{mr_o^2} , q = \frac{4eV}{mr_o^2\omega^2}$$

Rovnice kvakrupólového spektrometru:

$$\frac{m}{e} = \frac{4V}{q_o\omega^2r_o^2}$$

Předchozí odvození platí přesně pouze pro hyperbolické pole, s dostatečnou přesností platí i pro kruhový průřez elektrod.

Výhody: velká rozlišovací schopnost, nevyžaduje magnetické pole

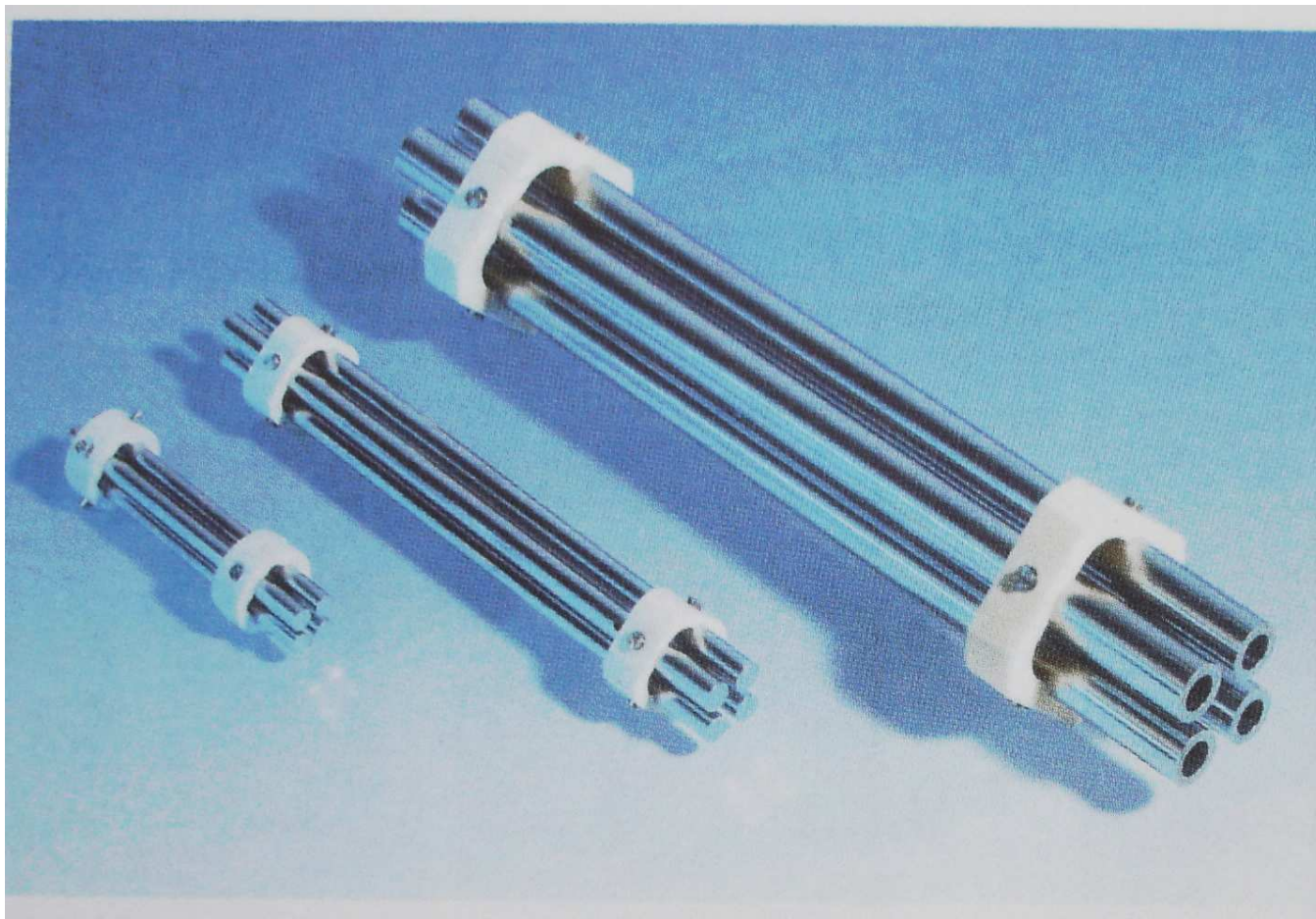
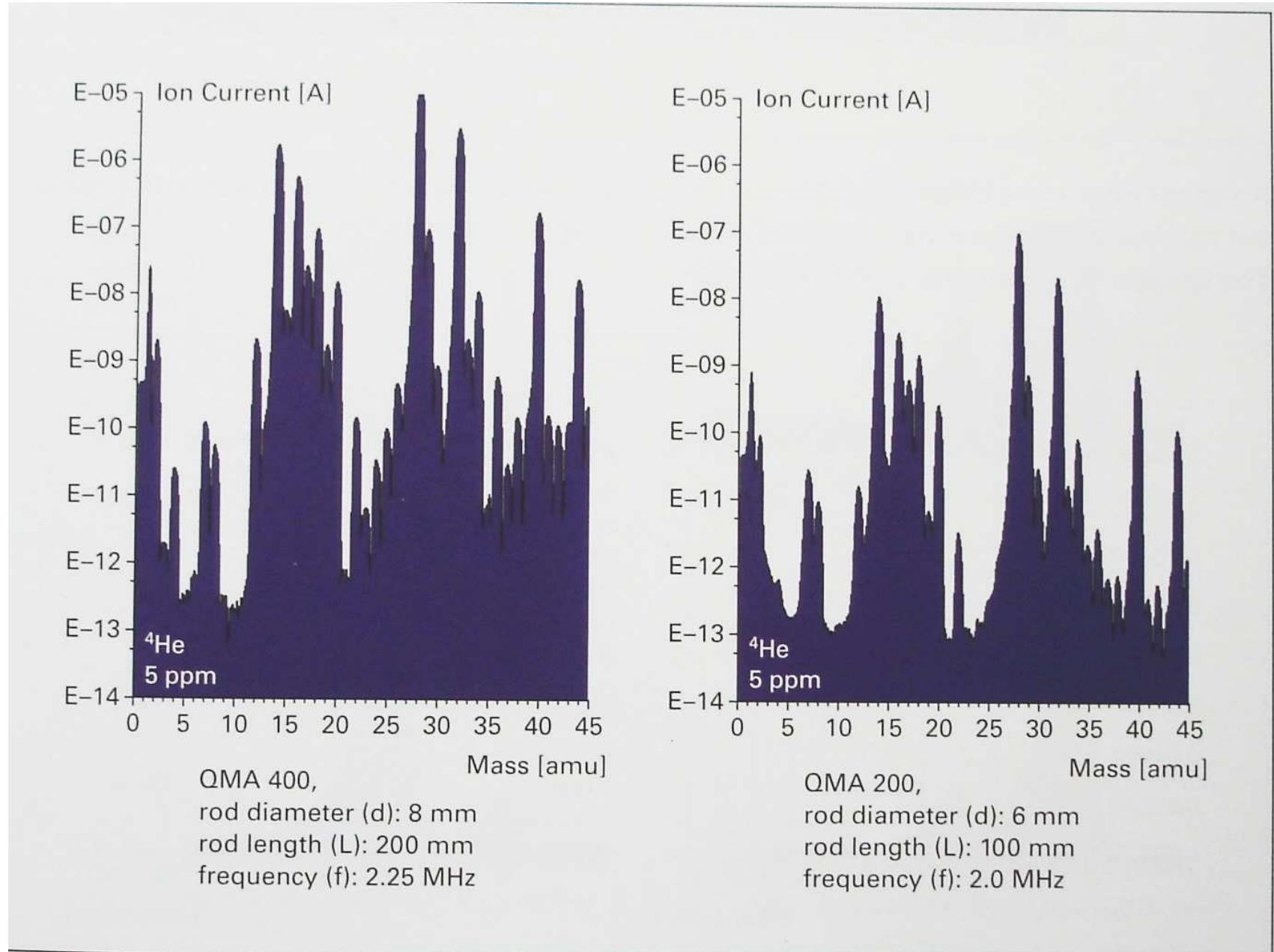
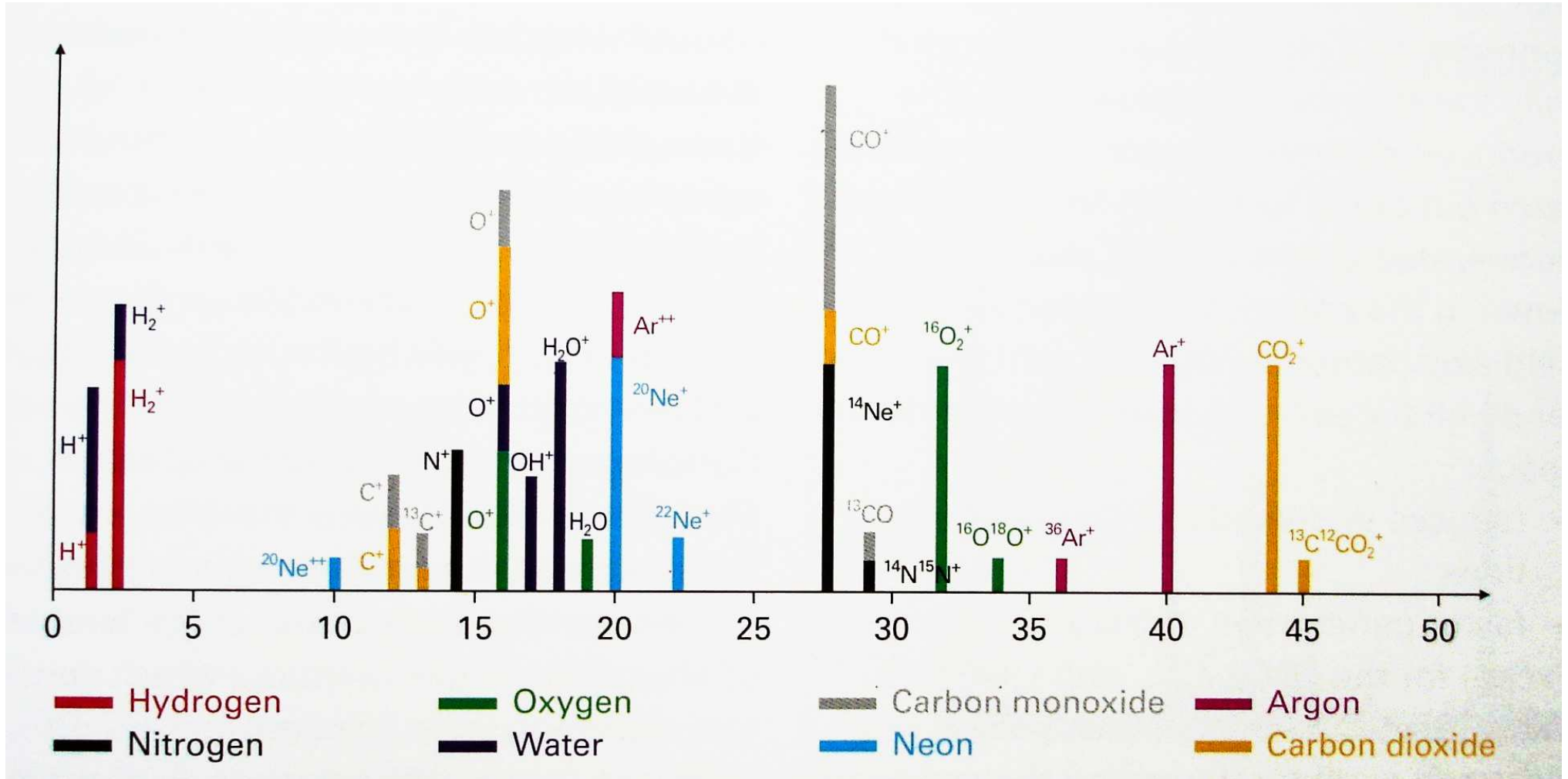
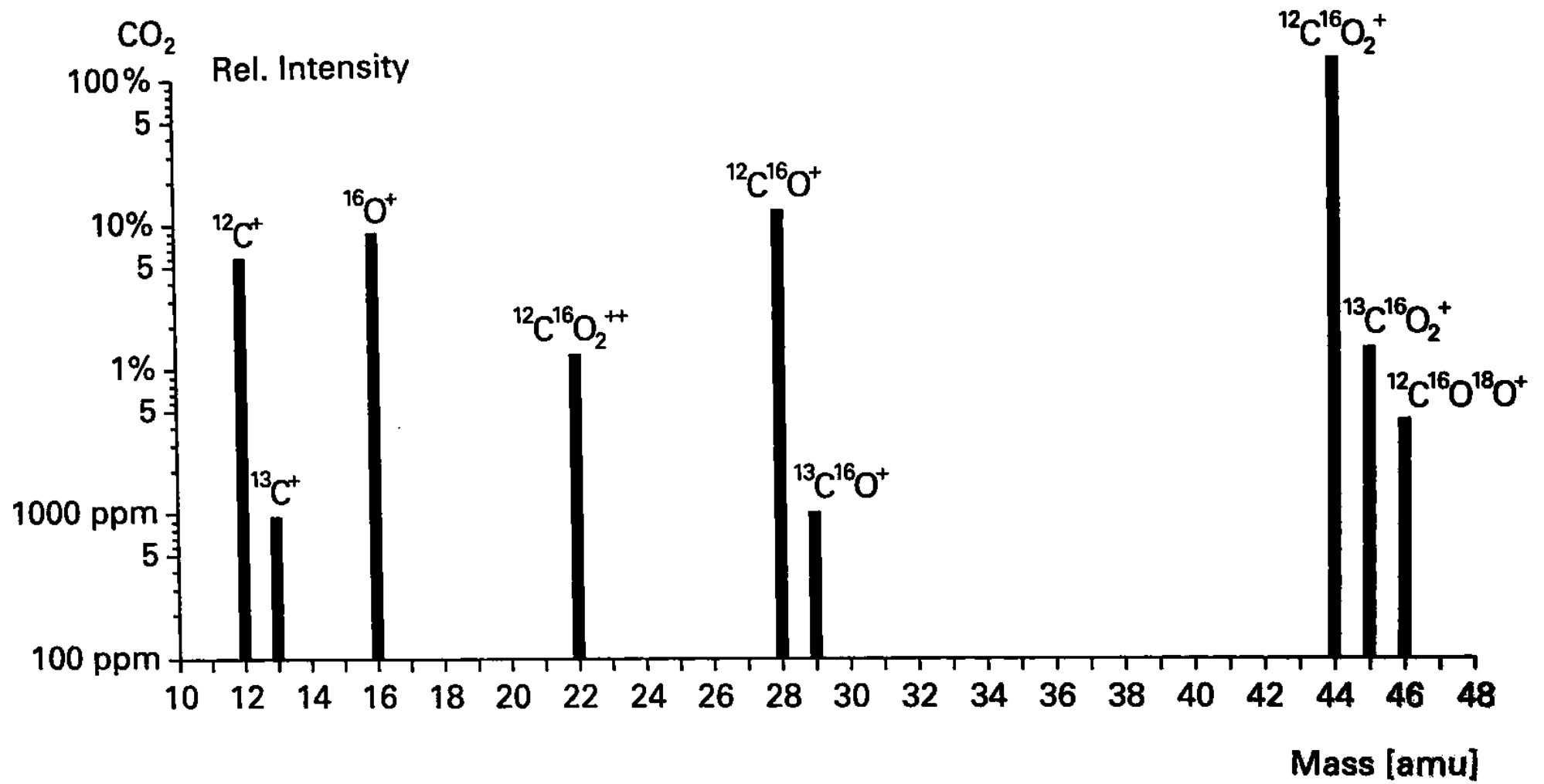
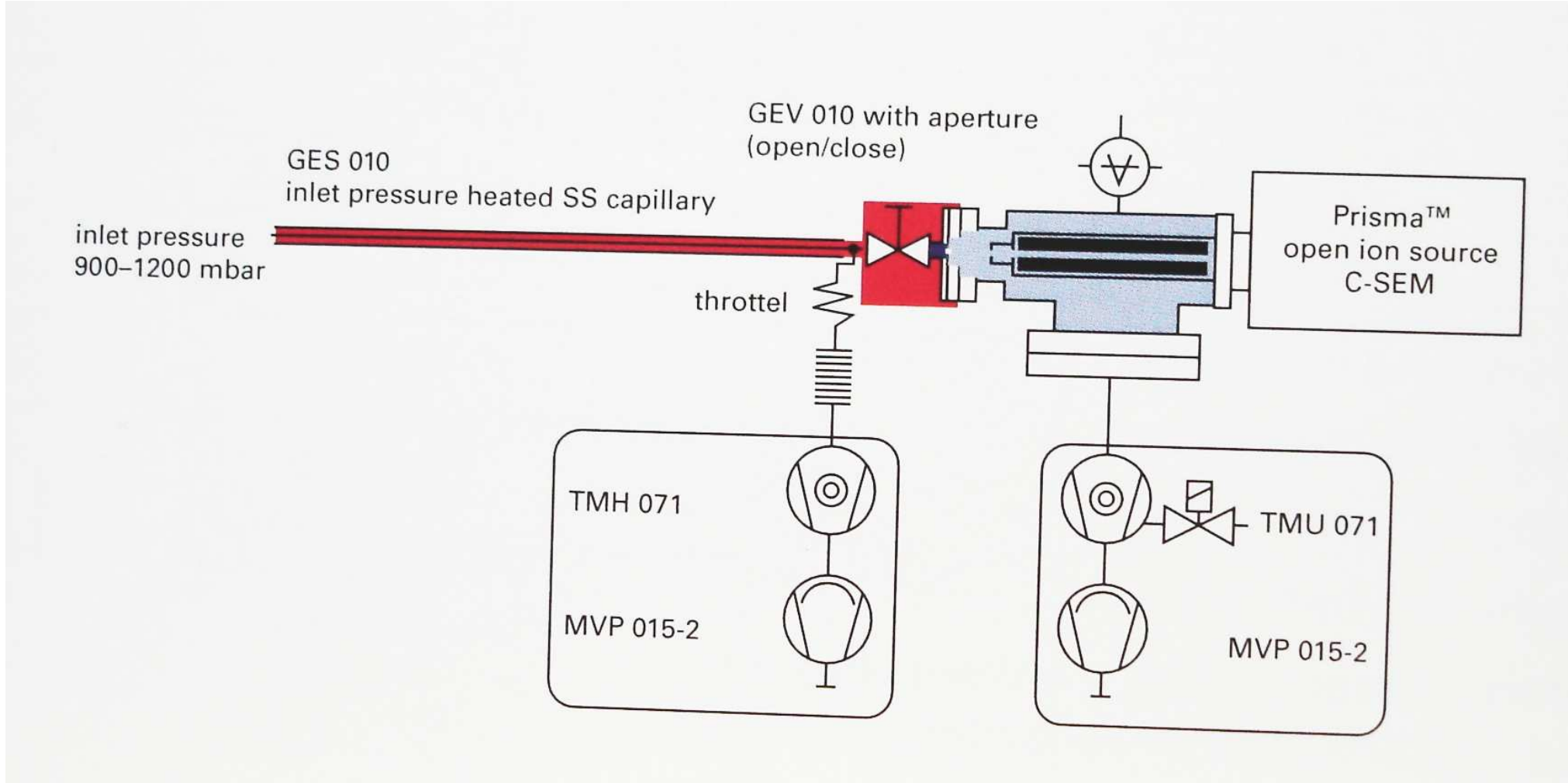


Fig. 20:
Rod systems with
diameters of 6 mm,
8 mm and 16 mm
for the analyzers
QMA 200 (QMA 125),
QMA 400 (QMA 430),
QMA 410.









Desorpční spektrometrie

Při rovnovážném tlaku v systému je část povrchu při určité teplotě pokryta adsorbovanou vrstvou molekul. Rovnovážený stav závisí na adsorbčním teple.

Bylo zjištěno, že při pomalém a rovnoměrném zvyšování teploty vlákna roste rovnovážný tlak po určitých skocích. Je-li systém se žhaveným vláknem během ohřevu čerpán, je změřená hodnota tlaku menší než než tlak rovnovážný.

Křivka závislosti tlaku na teplotě vykazuje vrcholy a nazývá se desorpční spektrum. Desorpční spektrum udává zastoupení jednotlivých složek směsi v adsorbované vrstvě podle hodnot vazebních energie.

