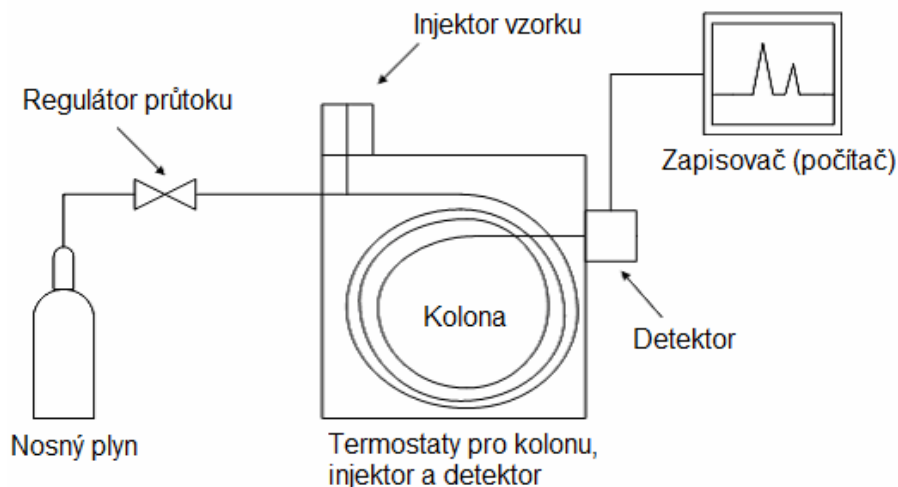


06. Plynová chromatografie (GC)

Plynová chromatografie je analytická a separační metoda, která má výsadní postavení v analýze těkavých látek. Mezi hlavní výhody této techniky patří jednoduché a rychlé provedení analýzy, účinná separace látek a malé množství vzorku potřebné k analýze. Existuje mnoho variant, v praxi jsou nejvíce rozšířené plynové chromatografy s kapilárními kolonami. Obrázek 1 zachycuje schématicky uspořádání plynového chromatografu.



Obr. 1: Zjednodušené schéma plynového chromatografu

Stacionární fáze v plynové chromatografii

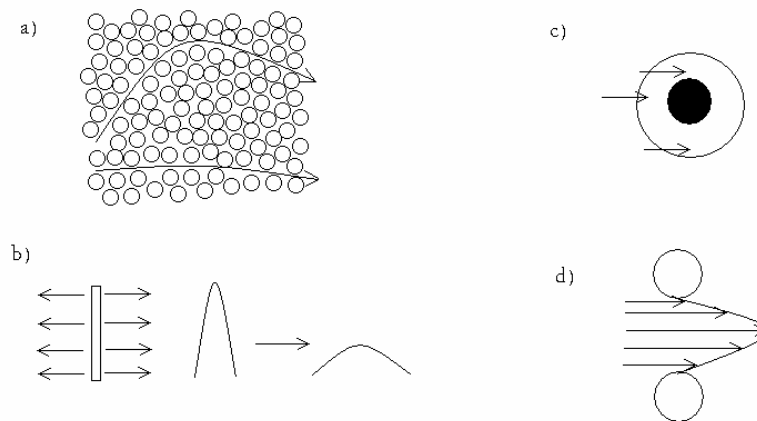
Plynová chromatografie se obvykle dělí na chromatografii v systému plyn – pevná látka (GSC) a na chromatografii plyn – kapalina (GLC). V případě GSC je distribuce analytu mezi stacionární a mobilní fází založena na *adsorpci*, nevýhodou je úzká oblast linearit adsorpční isotermy. GLC je příkladem *rozdělovací* chromatografie, kdy dochází k rozpouštění látky v obou fázích. Kapalná fáze je v koloně ukotvena, musí mít nízkou tenzi par a musí být chemicky stabilní i při vysoké pracovní teplotě. Jako kapalné stacionární fáze pro GLC se často používají např. polyethylenglykoly, polyestery nebo polysiloxany.

Mobilní fáze – nosný plyn

V plynové chromatografii je mobilní fáze představována nosným plynem. Jako nosné plyny se nejčastěji používají vodík, dusík, helium, argon. Při volbě nosného plynu se uvažují následující faktory: viskozita, účinnost, čistota, reaktivita, typ používaného detektoru a cena plynu.

Průtok mobilní fáze musí být optimalizován tak, aby se dosáhlo co nejlepšího rozdělení látek na koloně, tj. nejmenšího rozšíření zón separovaných látek. Čtyři hlavní děje, které se podílejí na rozšiřování zón během průchodu kolonou jsou (Obrázek 2):

- Vířivá difúze* – různé molekuly musí urazit různé vzdálenosti
- Podélná molekulární difúze* – molekuly putují z místa o vyšší koncentraci do místa o nižší koncentraci, po i proti směru proudění mobilní fáze
- Odpor proti přenosu hmoty ve stacionární fázi* – různé molekuly difundují různě hluboko do stacionární fáze
- Odpor proti přenosu hmoty v mobilní fázi* – rychlostní profil mobilní fáze je parabolický

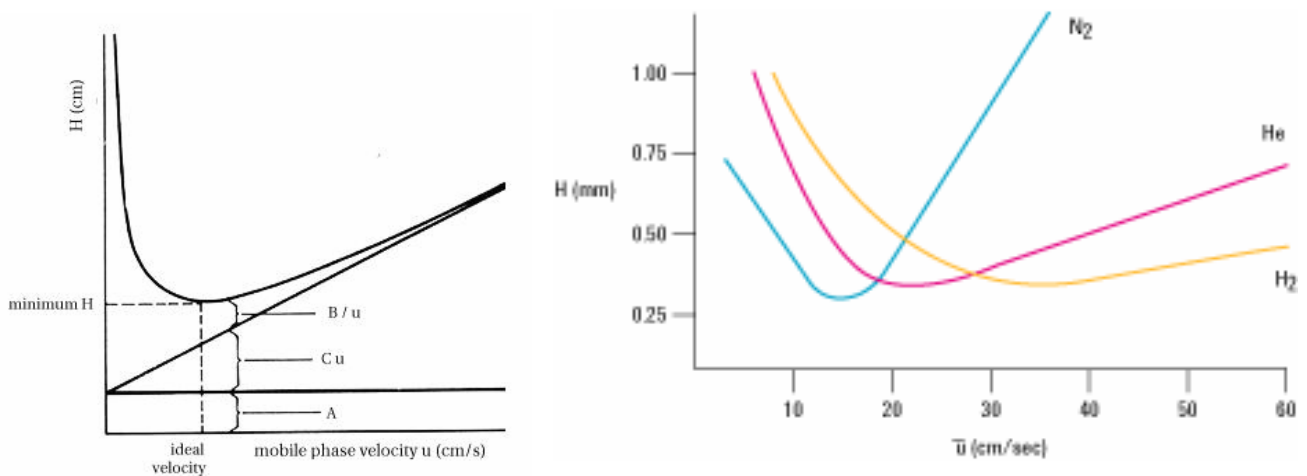


Obr. 2: Hlavní mechanismy rozšiřování zón analytu na chromatografické koloně

Účinnost chromatografické kolony lze kvantifikovat pomocí tzv. *počtu teoretických pater kolony* nebo souvisejícího *výškového ekvivalentu teoretického patra*. Závislost výškového ekvivalentu teoretického patra (H) na průměrné lineární rychlosti mobilní fáze (u) pro daný typ nosného plynu popisuje *van Deemterova rovnice*:

$$H = A + B/u + C \cdot u$$

Kde konstanta A zastupuje vřivou difúzi, B podélnou difúzi a C odpor proti přenosu hmoty jak ve stacionární tak i mobilní fázi. Obrázek 3 zobrazuje van Deemterovy křivky pro nejčastěji používané nosné plyny v plynové chromatografii.



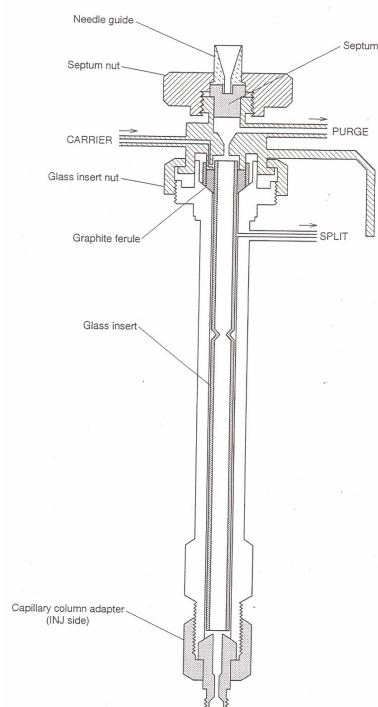
Obr. 3: van Deemterovy křivky pro vybrané nosné plyny

Regulátory tlaku a průtoku

Jedná se o elektronické regulační zařízení, které slouží k ovládání průtoků a tlaku nosného plynu. Regulátor průtoku zaručuje konstantní průtok plynu kolonou a detektorem bez ohledu na typ nosného plynu, teplotu a rozměry kolony. Tlak je potom proměnnou veličinou a nastaví se automaticky podle viskozity plynu, vnitřního průměru kolony a délky kolony tak, aby průtok kolonou byl konstantní.

Injektor

Injektor je vstupem analyzované látky do plynového chromatografu. Nástřik látky se nejčastěji provádí pomocí speciální injekční stříkačky přes septum, které odděluje vnitřek injektoru od vnějšího prostoru. Součástí injektoru je skleněná vložka (*liner*), ve které dochází vysokou teplotou k rychlému odpaření vzorku a ke správnému promíchání par vzorku s nosným plynem. Mezi injektor a kolonu je zařazen dělič toku (*splitter*), který umožňuje vést jen část odpařeného vzorku na kolonu (*splitovací poměr*, split ratio). Technika nástřiku bez splitu (*splitless injection*) se používá při stopové analýze nebo pro analýzu směsí látek, které se výrazně liší v bodu varu. Na obrázku 4 je injektor plynového chromatografu Shimadzu 17A



Obr. 4: Injektor plynového chromatografu Shimadzu GC 17A

Kolona

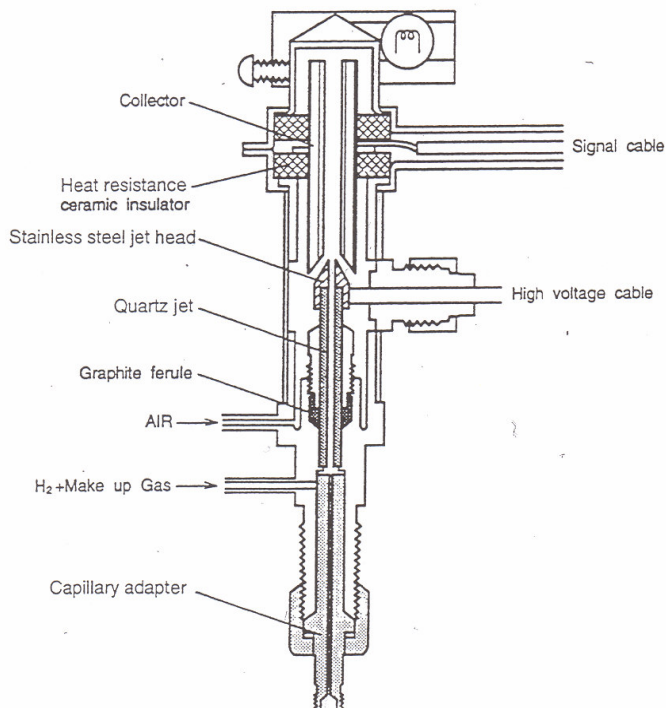
V plynové chromatografii se používají *náplňové* nebo *kapilární* kolony. Náplňové kolony jsou trubice o průměru 2 až 5 mm obsahující adsorbent nebo nosič se zakotvenou kapalnou fází, délka náplňových kolon bývá od desítek centimetrů do několika metrů. Kolony se zhotovují ze skla nebo nerezové oceli. Kapilární kolony se vyrábějí z křemenného skla a kvůli pevnosti jsou potaženy filmem polyimidu. Kapilární kolony nemají průměr větší než 5 mm, délka se může pohybovat od 10 do stovek metrů. Stacionární fáze je rozprostřena na vnitřních stěnách kapiláry. V tomto cvičení budeme analýzy provádět na kapilární koloně DB-5. Stacionární fáze u této kolony je alkylsiloxan sestávající z 95% dimethyl a 5% difenylsiloxanu, který se nachází ve formě tenkého filmu (0,25 μm) na vnitřní stěně kapiláry. Kolona je umístěna v peci, která je temperována na určitou teplotu. Teplota je důležitá proměnná v plynové chromatografii. Pokud je teplota kolony během analýzy vzorku konstantní, jedná se o isotermální analýzu. Pro analýzu vzorků multikomponentních směsí látek s rozdílnými body varu je vhodné použít teplotního gradientu, kdy se teplota kolony

během analýzy bude měnit podle vytvořeného teplotního programu. Výhodou použití teplotního gradientu je zlepšení tvaru chromatografických píků (zúžení signálů, vyšší citlivost) a výrazné zkrácení doby analýzy.

Detektor

Teplota detektoru by měla být vyšší než je teplota plynů vycházejících z kolony, aby se zabránilo kondenzaci látek na stěnách detektoru. V plynové chromatografii se užívá několik typů detektorů:

- **Tepelně vodivostní detektor (TCD, katarometr):** Detektor obsahuje zahřívané odporové vlákno, které se ochlazuje protékajícím plynem, čímž se mění jeho elektrický odpor. Průchod látky detektorem se projeví změnou tepelné kapacity proudícího plynu a změnou vodivosti odporového vlákna. V praxi se vedle sebe zapojují dva TCD detektory, do jedné z měrných cel se přivádí čistý nosný plyn, do druhé plyn vycházející z kolony. Tento typ detektoru je oblíben pro svou univerzalitu a široké rozmezí linearity odezvy detektoru.
- **Plamenově ionizační detektor (FID):** Plyn z chromatografické kolony je zaváděn do kyslíko-vodíkového plamene, kde probíhají chemionizační reakce vedoucí ke vzniku nabitých částic. Detektor se sestává z ocelové trysky, do které vstupuje směs nosného plynu, vodíku a doplňkového plynu. Na špičce mikrohořáku pak dochází v proudu vzduchu ke spálení této směsi na ionty, které se detekují na polarizovaných elektrodách (Obrázek 5). Proudové pozadí je mezi 10^{-13} a 10^{-14} A, zatímco proud generovaný po spálení solutů je v rozmezí 10^{-12} – 10^{-6} A. FID poskytuje odezvu téměř na všechny organické látky, pro uhlovodíky je odezva úměrná počtu uhlíkových atomů v molekule. Odezvu nedává většina anorganických plynů a par a některé organické látky (formaldehyd, chlorid uhličitý). Nastavení průtoků vodíku a vzduchu je velmi důležité a musí být provedeno i s ohledem na nosný plyn. Maximální linearity a citlivosti se dosahuje při optimálním poměru doplňkový plyn/vodík. Odchytky od optimálního poměru mají za následek nestabilní plamen a velký šum.
- **Detektor elektronového záhytu (ECD):** Selektivní ionizační detektor citlivý na elektronegativní atomy, zejména na halogeny. Nosný plyn (dusík) je vlivem β záření v detektoru ionizován, čímž vzniká konstantní proud. Atomy halogenů (elektronegativní atomy) zachytávají pomalé elektrony, čímž dochází ke snížení ionizačního proudu. Zdrojem ionizace je v ECD ^3H nebo ^{63}Ni , emitující částice β . Nejmenší detekované množství je o několik řádů nižší než u FIDu. Detektor je velmi vhodný pro stopovou analýzu pesticidů v životním prostředí.
- **Hmotnostně spektrometrický detektor (MS):** Umožňuje nejen detekci přítomnosti analytu, ale také jeho identifikaci na základě hmotnostního spektra.

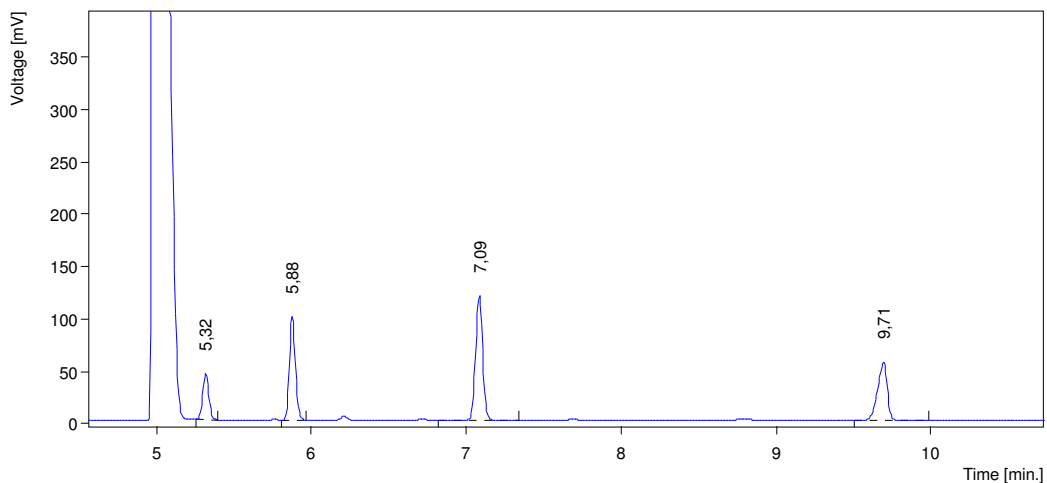


Obr. 5: Plamenově ionizační detektor (FID)

Záznam chromatogramu

Chromatogram se získá jako grafický záznam závislosti napěťové odezvy detektoru na čase. Ze získaných chromatogramů lze vyhodnotit retenční parametry jednotlivých signálů, plochy a výšky píků atd.

Chromatogram směsi n-alkanů (n=5-8)



Důležité pojmy:

Retenční objem V_r : objem mobilní fáze, který musí projít kolonou, aby se příslušný analyt dostal od počátku ke konci separační kolony.

Retenční čas t_r : celkový čas, který příslušný analyt stráví v separační koloně.

Mrtvý objem kolony V_M : objem eluentu, který musí projít kolonou, aby se nezadržovaný analyt dostal od počátku ke konci kolony.

Mrtvý čas kolony t_M : retenční čas analytu, který není v koloně zadržován, tj. analytu, který se pohybuje kolonou stejnou rychlostí jako mobilní fáze. *Všechny analyty stráví v mobilní fázi stejný čas - mrtvý čas kolony.*

Redukovaný retenční čas t'_i : čas, který příslušný analyt stráví ve stacionární fázi.

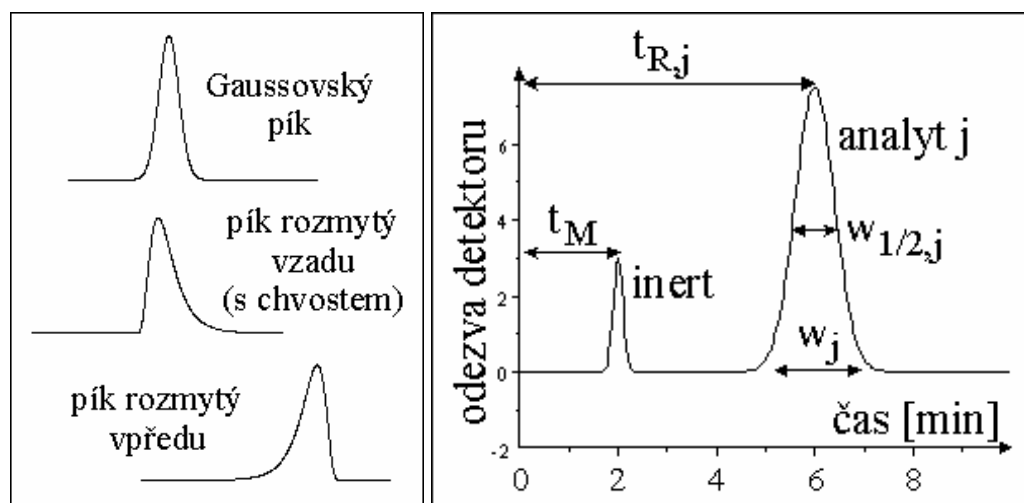
Důležitou charakteristikou je tzv. **kapacitní poměr k_i** , který naznačuje, do jaké míry je složka i zadržována na koloně během separace. Kapacitní poměr je přímo úměrný distribuční konstantě dané látky mezi stacionární a mobilní fází.

$$k_i = (n_i)_s / (n_i)_m$$

$$\text{také } k_i = (t_{r,i} - t_M) / t_M = t'_{r,i} / t_M$$

kde $(n_i)_s$ a $(n_i)_m$ jsou množství látky i ve stacionární a mobilní fázi

Tvary píků



Počet teoretických pater:

$$n = 16 \cdot \left(\frac{t_{R,j}}{w_j} \right)^2 = 5,545 \cdot \left(\frac{t_{R,j}}{w_{1/2,j}} \right)^2$$

Výškový ekvivalent teoretického patra:

$$H = \frac{L}{n} = \frac{L}{16} \cdot \left(\frac{w_j}{t_{R,j}} \right)^2 = \frac{L}{5,545} \cdot \left(\frac{w_{1/2,j}}{t_{R,j}} \right)^2$$

kde w a $w_{1/2}$ je šířka resp. pološířka píku, L je délka kolony.

Kvantitativní analýza v plynové chromatografii

Za předpokladu lineární odezvy detektoru je plocha či výška píku úměrná množství látky. To umožňuje určovat množství či koncentraci dané látky v neznámém vzorku. Kvalita kvantitativní analýzy je především ovlivněna přípravou vzorků, správnou funkcí přístroje a kvalitou zpracování dat, s čímž také souvisí správná volba kalibrační metody.

Kalibrační graf

Za určitých podmínek (tj. v oblasti lineární odezvy detektoru) je plocha píku dané komponenty přímo úměrná množství této komponenty ve vzorku. Pro zjištění množství látky ve vzorku je potřeba signál detektoru kalibrovat. V praxi to znamená, že se změří závislost ploch píků dané látky na množství či koncentraci této komponenty a sestrojí se příslušný graf. V oblasti lineární odezvy je možné kalibrační přímku vyjádřit:

$$y = a + b \cdot x$$

kde:

x je nezávislá proměnná (= koncentrace standardu)

y je závislá proměnná (= odezva), plocha píku

a je úsek na ose y

b je směrnice přímky

Kvantitativní vyhodnocovací metody v plynové chromatografii

1. Metoda vnitřní normalizace

Touto metodou se určuje obsah látek ve směsích, je-li počet komponent relativně nízký a všechny komponenty jsou známy. Tento typ kalibrace se většinou provádí při rutinních stanoveních. Množství určité komponenty se pak vyjadřuje jako relativní frakce z celku. Tedy, v určité směsi je x % látky A, y % látky B, z % látky C atd. Výsledky při použití této metody nezávisí na přesnosti objemu při nástřiku vzorku.

2. Absolutní kalibrace

Touto metodou se určuje absolutní koncentrace nebo absolutní množství látky na základě kalibrační závislosti. Protože u této metody je kritický *objem nástřiku*, závisí správnost metody na dobré reprodukovatelnosti dávkovaných objemů; často se doporučuje pracovat s autosamplrem.

3. Metoda vnitřního standardu

Při této metodě se ke vzorku přidává určité množství známé látky, tzv. vnitřní standard (internal standard, IS). Tato látka nesmí být přítomna v původním vzorku, nesmí reagovat s žádnou složkou vzorku, musí být dobře oddělena od všech složek v původním vzorku a musí se eluovat v blízkosti stanovované složky. Výhodou metody je to, že není třeba znát přesný objem nástřiku vzorku. Navíc, s použitím IS se eliminuje vliv změn pracovních podmínek, protože jak stanovovaná složka tak IS jsou těmito změnami stejně ovlivněny.

Koncentrace složky x ve vzorku lze vypočítat pomocí faktoru citlivosti detektoru f_x (*response factor*), který je potřeba stanovit kalibrační pro danou komponentu a daný vnitřní standard. Kalibrační přímka může mít tvar:

$$A_x/A_{IS} = f_x (c_x/c_{IS})$$

kde:

A_x je plocha signálu analytu x ve standardním roztoku

A_{IS} je plocha signálu vnitřního standardu ve standardním roztoku analytu x

f_x je tzv. response factor detektoru

c_x je koncentrace standardního roztoku analytu x

c_{IS} je koncentrace vnitřního standardu ve standardním roztoku analytu x

4. Metoda standardního přídatku

Při použití této metody se ke vzorku přidává známé množství stanovované látky. Z plochy píku látky obsažené ve vzorku a plochy píku po přidání definovaného množství látky ke vzorku lze vypočítat množství látky v původním vzorku. V závislosti na typu komponenty se tento přídatek může provést buď ve formě čisté látky nebo jako roztok dané látky ve vhodném rozpouštědle. Stanovení může být založeno na jednom nebo několika přídavných známého množství analytu k neznámému vzorku.

Kvalitativní analýza v plynové chromatografii

Chromatografie je separační metoda a jako taková neposkytuje informace o struktuře látek ve vzorku. Při kvalitativní analýze v chromatografii se identifikace analytu provádí na základě srovnání retenčních dat analytu a standardu. Retenční data analytu odrážejí specifické interakce analytu se stacionární a mobilní fází. Např. retenční čas lze považovat za specifickou vlastnost analytu v daném chromatografickém systému, a tedy retenční časy mohou sloužit jako prostředek pro identifikaci látek v daném chromatografickém systému.

Je však nutno si uvědomit, že retenční čas není neměnnou vlastností analytu, změny chromatografického systému vedou ke změně retenčního času. Také je jasné, že retenční čas sám o sobě nemůže sloužit k identifikaci daného analytu a že bez předchozí částečné znalosti vzorku se retenční čas nedá obecně použít pro identifikaci látek. Existuje vždy předpoklad o identitě, který závisí na předběžné znalosti analytu, efektivnosti systému a použité identifikační metodě.

Identifikace neznámých složek se může provést také pomocí speciálních detektorů. V současné době se často používá kombinace plynového chromatografu s hmotnostním detektorem GC-MS.

Přístupy:

1. Identifikace na základě retenčních časů

Při této metodě se srovnává retenční čas neznámé látky s retenčním časem standardu. Standard je látka, u které známe strukturu a snažíme se dokázat, že neznámá látka je s ní identická. Správná identifikace látky na základě srovnání retenčních časů látky a standardu je možné jen tehdy, jestliže podmínky měření obou vzorků jsou stejné.

2. Identifikace látek na základě retenčních indexů

U předchozí metody jsme museli mít známou látku (standard), jejíž retenční parametry jsme srovnávali s retenčními parametry látky neznámé. Toto není při metodě retenčních indexů nutné. U této metody se naopak porovnávají retenční časy neznámé látky s určitou látkou nebo skupinou látek, které slouží jako referenční látky. Neznámá látka se tedy identifikuje na základě srovnání retenčního indexu s retenčními indexy látek známých z literatury.

Nejznámější metodou tohoto typu, která se uplatnila hlavně v plynové chromatografii, je Kovatsova metoda, která pracuje s tzv. *Kovatsovým indexem*. Retenční čas látky se přepočítá na retenční (Kovatsův) index, který je vztažen na rozsáhlou skupinu referenčních látek. Identifikace neznámé látky (analytu) se pak uskutečňuje na základě srovnání tohoto indexu s indexy známých látek.

Výpočet retenčního indexu (RI):

$$RI = n \cdot 100 + 100 (\log t'_{r,vz} - \log t'_{r,n}) / (\log t'_{r,n+1} - \log t'_{r,n})$$

- n je počet atomů uhlíku v nejbližším nižším n -alkanu
- $t'_{r,vz}$ je redukovaný retenční čas píku vzorku, analytu
- $t'_{r,n}$ je redukovaný retenční čas nejbližšího nižšího n -alkanu
- $t'_{r,n+1}$ je redukovaný retenční čas nejbližšího vyššího n -alkanu

V Kovatsově indexovém systému se retenční data chemických komponent naměřené za daných chromatografických podmínek vztahují na homologickou řadu n -alkanů, pro které Kovats definoval retenční indexy následujícím způsobem:

Retenční index n -alkanu se vypočítá jako stonásobek počtu uhlíku v daném n -alkanu; např. retenční index n -propanu je 300; n -butanu 400, n -pentanu 500, atd. Retenční indexy všech ostatních látek jsou vztaženy k těmto hodnotám a to tak, že např. má-li daná látka za daných podmínek retenční čas mezi n -pentanem a n -hexanem, bude mít Kovatsův index mezi hodnotami 500 a 600. Podobně, eluuje-li látka mezi n -dekanem a n -dodekanem, bude mít retenční index v rozmezí 1000 a 1200. Retenční index je charakteristický pro danou látku; závisí však na stacionární fázi a teplotě. Platí, že teplotní závislost je větší pro polární komponenty na polárních fázích ve srovnání s méně polárními látkami na nepolárních fázích. V případě nepolárních fází je retenční index na teplotě téměř nezávislý.

V praxi se Kovatsův index používá následovně: naměřený retenční čas neznámé komponenty a retenční časy n -alkanů, které se určily za stejných chromatografických podmínek, se dosadí do Kovatsovy rovnice a vypočítá se Kovatsův index. Identifikace látky se provede na základě srovnání experimentálně zjištěného retenčního indexu s literárními hodnotami.

3. Identifikace na základě relativních retenčních časů

Při této metodě se retenční čas analytu vztahuje na mrtvý čas t_M nebo na retenční čas určité vhodné látky (standardu), která se přidává do vzorku. S použitím relativních retenčních časů se pak eliminuje vliv délky kolony, fluktuace průtoku, teploty apod.

Identifikace směsí

Jsou případy, kdy se chemik nezajímá o určení identity neznámé látky, ale jde mu o identitu směsi jako takové, např. petrochemické frakce. V tomto případě se uplatní metoda „fingerprint“, kdy se srovnává profilové složení vzorku s referenčními směsmi, podle kterého se dá usoudit např. na původ vzorku.