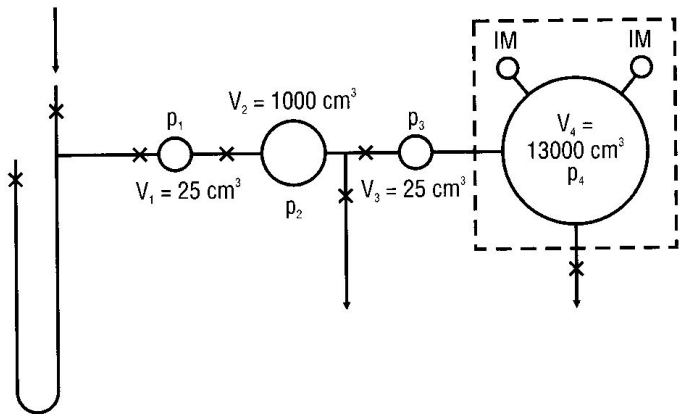


Kalibrace manometrů

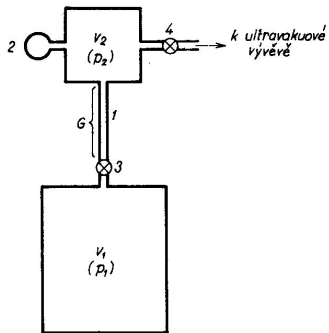
- Přímé porovnání
- Redukce tlaku
 - metody statické
 - metody dynamické

Statická expanze

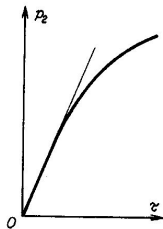
$$p_n = p_1 \cdot \frac{V_1}{V_1 + V_2} \cdot \frac{V_2}{V_2 + V_3} \cdots \frac{V_{n-1}}{V_{n-1} + V_n}$$



Pomalý vzrůst tlaku



Obr. 5.90. Aparatura pro kalibraci vakuometrů v oboru ultravakua metodou pomalého vzrůstu tlaku
1 – trubice se známou vodivostí G ;
2 – kalibrovaný vakuometr; 3, 4 – kohouty



Obr. 5.91. Změna tlaku v systému (o objemu V_2) během času τ

$$I = G(p_1 - p_2)$$

pro $p_2 \ll p_1$

$$I = Gp_1$$

$$I = V_2 \frac{dp_2}{d\tau}$$

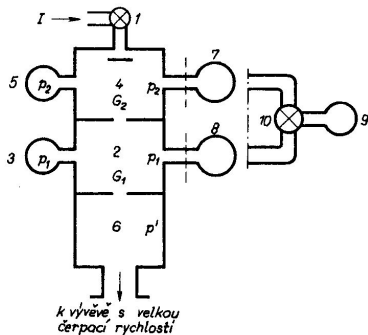
$$\frac{dp_2}{d\tau} = p_1 \frac{G}{V_2} = a$$

$$p_2 = p_0 + a\tau$$

pro $p_0 \sim 0Pa$

$$p_2 = a\tau$$

Dynamická expanze



Obr. 5.92. Aparatura pro kalibraci vakuometrů metodou s konstantním proudem. Místo dvou vakuometrů (7, 8) je možno použít jen jeden (9) s dvoucestným kohoutem (10);
1, 10 – kohouty; 2, 4, 6 – komory;
3, 5, 7, 8, 9 – vakuometry;
 G_1, G_2 – vodivosti otvorů mezi příslušnými komorami

$$I = G_2(p_2 - p_1) = G_1(p_1 - p')$$

$$\frac{p_2}{p_1} = 1 + \frac{G_1}{G_2} \left(1 - \frac{p'}{p_1}\right)$$

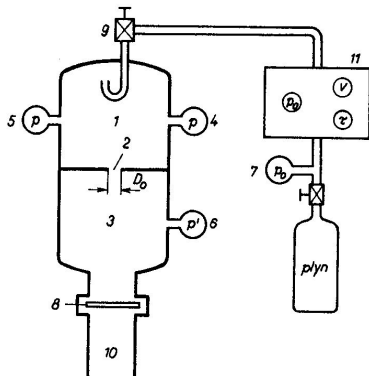
pro velkou čerpací rychlost $p' \ll p_1$

$$p_1 = \frac{1}{1 + \frac{G_1}{G_2}} p_2$$

pro $G_2 \ll G_1$

$$p_1 = \frac{G_2}{G_1} p_2$$

$$p = \frac{I}{S}$$



Obr. 5.93. Standardní metoda
cejchování vakuometrů v oboru
tlaků 10^{-1} až 10^{-5} Pa
1, 3 – komory; 2 – kalibrovaný
otvor; 4 – kalibrační (přesný)
vakuometr; 5, 6, 7 – vakuometry;
8 – regulační ventil (záklopka);
9 – vpouštěcí ventil; 10 – difúzní
vývěva; 11 – volumetrické zařízení

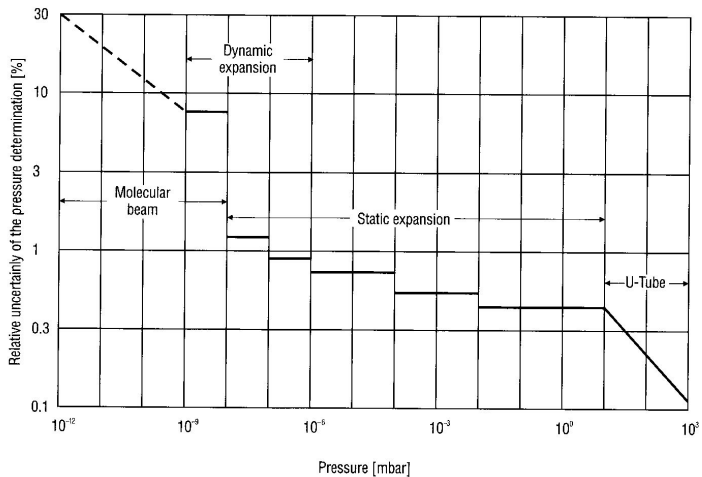


Fig. 3.17 Pressure scale of Federal Physical-Technical Institute (PTB), Berlin, (status as at August 1984) for inert gases, nitrogen and methane