

Vývěvy s transportem molekul z čerpaného prostoru

Paroproudové vývěvy

Molekuly plynu získávají dodatečnou rychlost ve směru čerpání prostřednictvím proudu pracovní látky (voda, pára, plyn).
Většinou je nutné tyto vývěvy předčerpávat.

Vodní vývěva

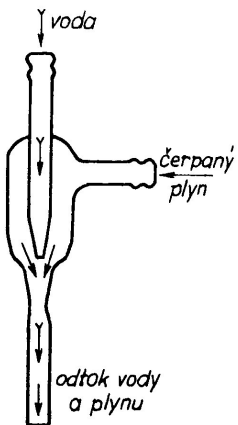
Rychlost proudící kapaliny je dána Bernoulliovou rovnicí:

$$\frac{1}{2}\rho v^2 + h\rho g + p' = konst$$

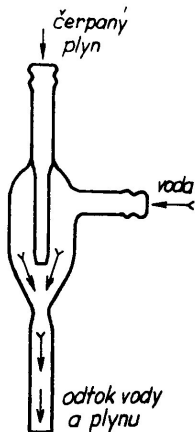
$$\frac{1}{2}\rho v_1^2 + p'_1 = \frac{1}{2}\rho v_2^2 + p'_2$$

p'_2 závisí na rozdílu rychlostí a může být menší než atmosférický tlak. Proudící látka nasává okolní prostředí.

a)



b)



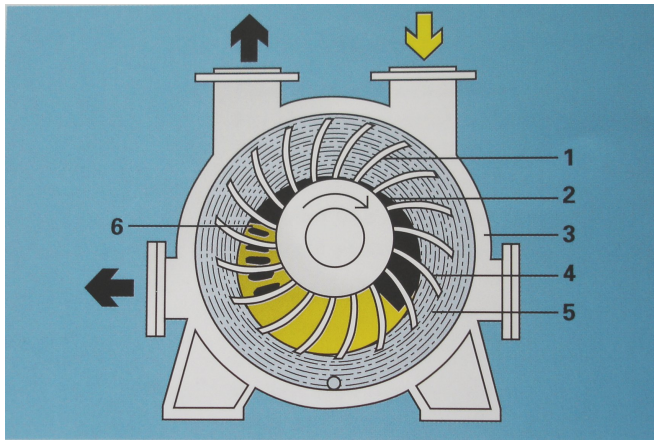
Obr. 4.35. Vodní vývěva:

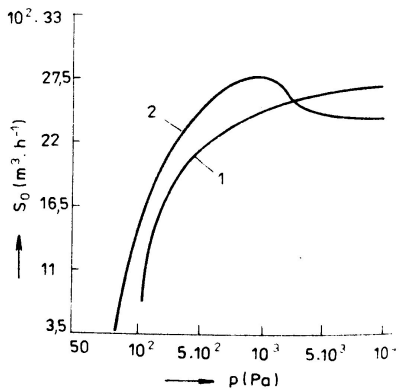
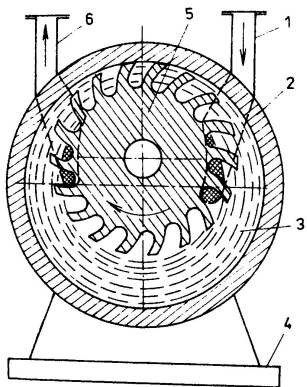
a) s vnitřním proudem, b) s vnějším proudem

Vodní vývěva

- pracuje od atmosférického tlaku
- mezní tlak $\sim 10^3 Pa$
- velká spotřeba vody
- může čerpat vodní páru
- malá čerpací rychlost

Vodokružní vývěva



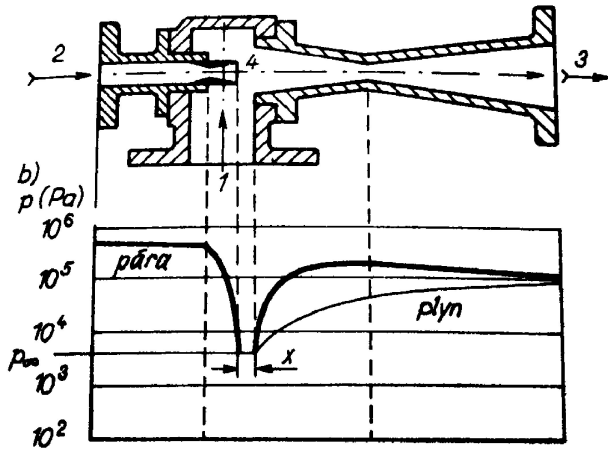


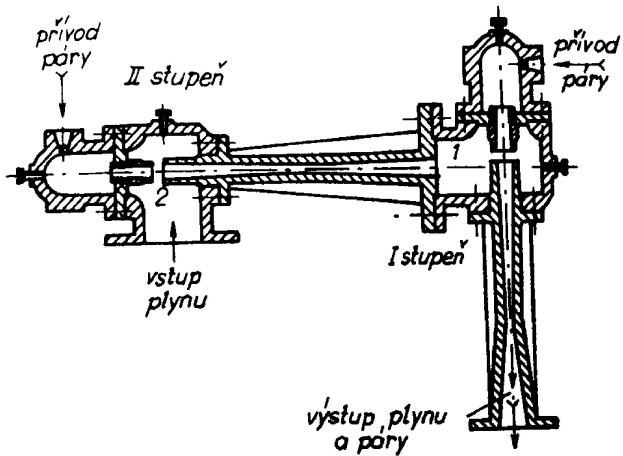
Vodokružní vývěva

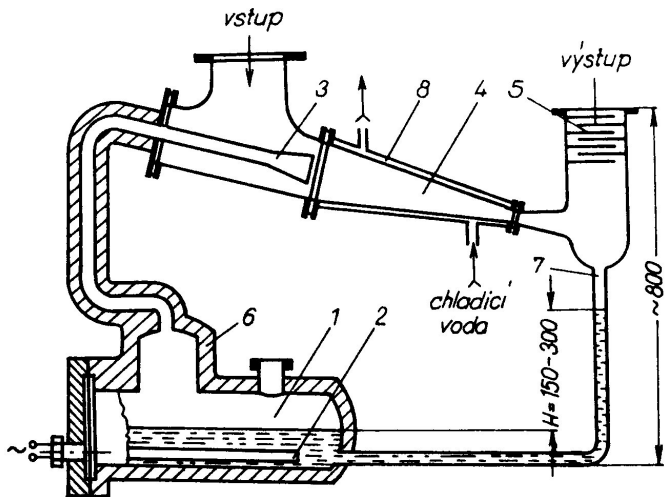
- pracuje od atmosférického tlaku
- mezní tlak $\sim 10^3 Pa$
- velká spotřeba vody, zpravidla uzavřený okruh
- může čerpat vodní páru
- velká čerpací rychlost
- využití zejména v průmyslu
- chemicky odolná, nevadí ji drobné částice - metalurgie
- vícestupňové provedení

Ejektorové vývěva

Jako pracovní tekutinu používají páru (H_2O , Hg , *olej*). Pára se přivádí do speciální trysky (Lavalova tryska) , kde získává nadzvukovou rychlost. Při mezním tlaku roste zpětný proud páry. Konstruují se několika stupňové provedení, při 4-6 stupních není potřeba předčerpávat



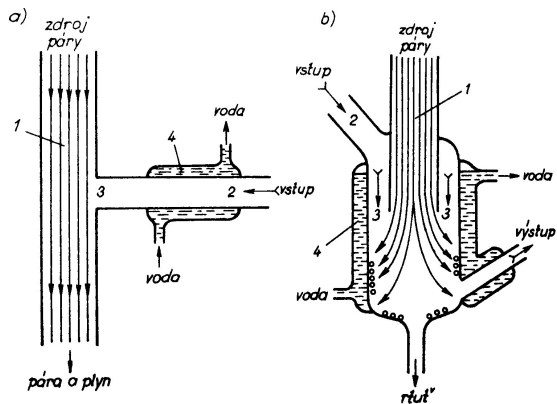




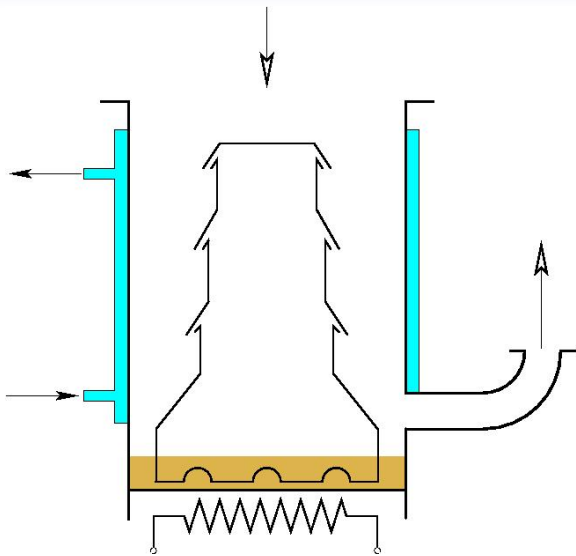
Ejektorová vývěva

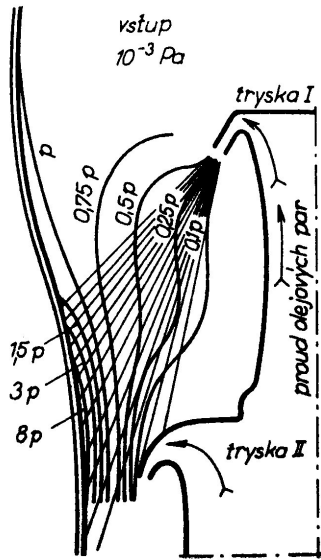
- potřebuje předčerpát
- mezní tlak $\sim 10^{-2} Pa$
- nadzvuková rychlost proudu páry
- velká hustota proudu páry
- parametry závisí na použité pracovní kapalině

Difúzní vývěva



Obr. 4.47. Difúzní vývěvy: a) Gaedeho, b) Langmuirova





Mezní tlak je dán $P'_0 = P_0 + P_p$, závisí na rychlosti proudu páry, ale P_p je funkcí teploty. Pro tlak $p \gg p_0$ lze čerpací rychlost vyjádřit jako:

$$S = G \frac{1}{1 + \frac{G}{S_0 v_p}} = \frac{1}{\frac{1}{G} + \frac{1}{S_0 v_p}}$$

čerpací rychlost nemůže být větší než vodivost vstupní části vývěvy. Pokud za vodivost dosadíme vodivost otvoru pak

$$G = \frac{1}{4} v_a S_0 \Rightarrow S = \frac{1}{4} v_a S_0 \frac{1}{1 + \frac{v_a}{4v_p}}$$

při $v_p \gg v_a$ by byla čerpací rychlost rovna vodivosti G , ale víme, že $v_p \sim v_a \Rightarrow S < G$. Těžší plyny s menší rychlostí v_a se čerpají proudem páry lépe než lehčí plyny.

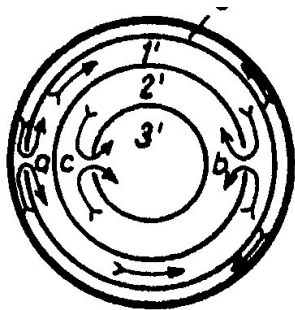
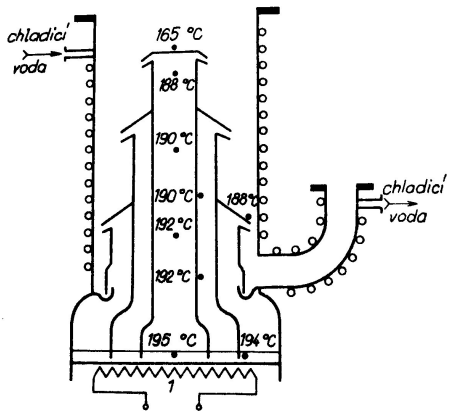
Pracovní kapaliny difúzních vývěv

v minulosti Hg, parafín,..

dnes se používají oleje, požadujeme nízkou tenzi par, stálost při provozu (odolnost vůči štěpení), odolnost proti oxidaci

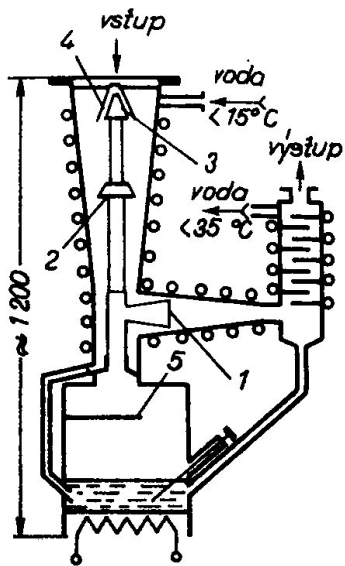
- minerální oleje
 - směs uhlovodíků
 - dochází k částečnému rozkladu v důsledku vysoké teploty
 - zlepšení mezního tlaku použitím frakčních difúzních vývěv
- silikonové oleje
 - olejové sloučeniny křemíku, polysiloxanové řetězce
 - tenze par $\sim 10^{-8} Pa$
 - chemické odolnost a stálost, dlouhá životnost

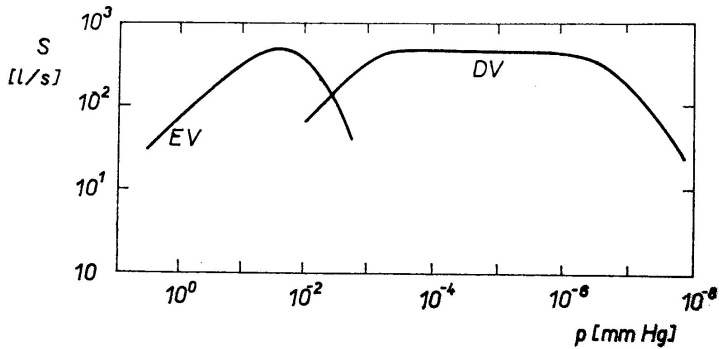
Frakční difúzní vývěvy



Difúzní vývěva

- potřebuje předčerpát nejčastěji rotační vývěvou
- mezní tlak $\sim 10^{-7} Pa$
- pracovní kapalina Hg, parafín, nejčastěji olej
- požadavky na pracovní kapalinu
 - nízká tenze par
 - stálost při provozu - odolnost proti štěpení
 - odolnost proti oxidaci
- jednoduchá konstrukce; jedno, nebo vícestupňové provedení





Zamezení vniku olejových par do čerpaného prostoru

Mechanismus vniku par:

- přímé vstřikování páry
- difúze páry

K zamezení vniku olejových par do čerpaného prostoru se používají:

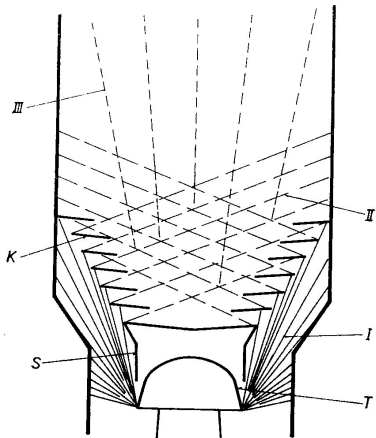
- srážěče par
- lapače par - zpravidla chlazené

Použití těchto zařízení snižuje čerpací rychlost vývěvy.

V současné době je trend nahradit rotační olejové vývěvy suchými vývěvami (membránové, scroll,...), které nepoužívají při čerpání olej, nebo jiné kapaliny a nahradit difúzní vývěvy turbomolekulárními vývěvami.

Srážecí par

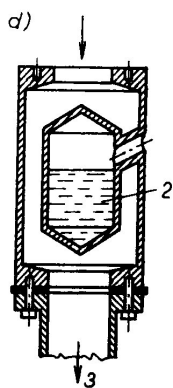
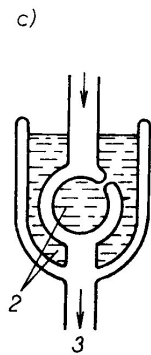
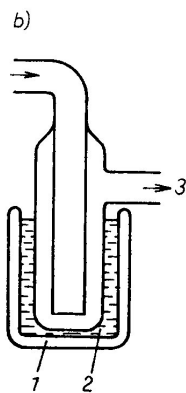
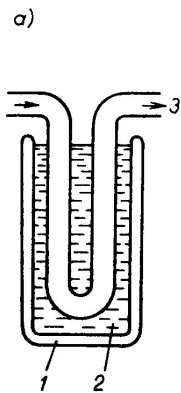
- zamezují přímému vniku par
- umísťují se blízko vývěvy, aby zkondenzované páry odtékaly do vývěvy
- většinou chlazené vodou
- snížení čerpací rychlosti o 40-60%

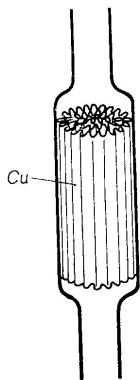


Lapače par

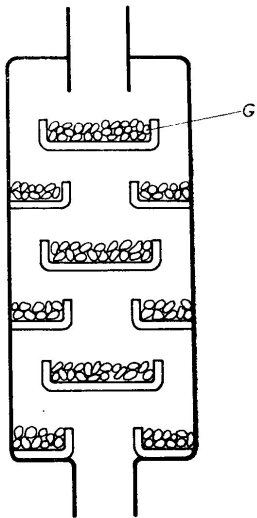
Zamezují vstupu difundujících molekul páry do čerpaného prostoru, umístění blízko čerpaného prostoru. Princip činnosti:

- povrch na nízké teplotě - vymrazovačky, nejčastější chlazení pomocí tekutého dusíku $\sim 77K$
 - nastává čerpání vlivem nízké teploty
 - hladina chladicí kapaliny nesmí kolísat
 - molekuly zůstávají na povrchu - difúze po povrchu
- povrch pokrytý absorpční látkou
 - měděná folie
 - molekulová síta - zeolity, obsahují dutina a kanálky o velikosti $\sim 1nm$, 1g této látky má povrch až $1000m^2$





a



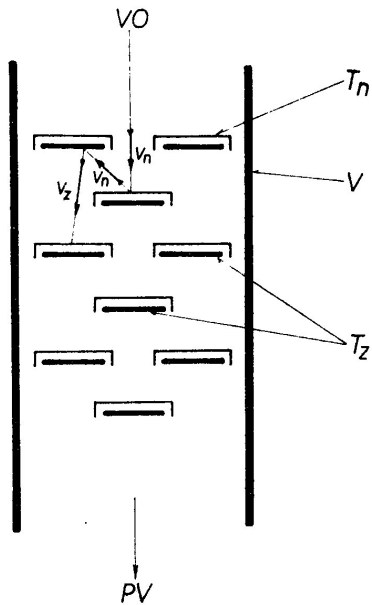
b

Vývěvy s transportem molekul z čerpaného prostoru

Vývěvy založené na tepelné rychlosti molekul, nebo ionizaci plynu

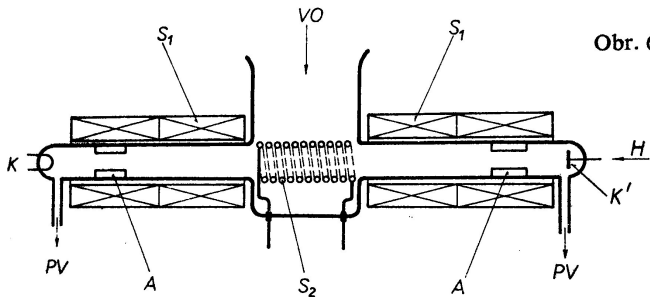
Vývěvy založené na tepelné rychlosti molekul

Plochy s nízkou teplotou T_1 a vysokou teplotou $T_2 = 600^\circ\text{C}$, vyhřívané plochy směrem k výstupu, chlazené plochy směrem ke vstupu. Nemá pohyblivé části, nemá pracovní kapalinu.



Vývěvy založené na ionizaci molekul plynu

ionizace a urychlení elektrickým polem, neutralizace iontu blízko katod



Obr. 6

- doutnavý výboj
- magnetické pole prodlužuje dráhu elektronu, větší pravděpodobnost ionizace
- potřebuje předčerpat na tlak $\sim 10^{-1} Pa$
- mezní tlak $\sim 10^{-4} Pa$
- značný příkon - neekonomické
- žádná pracovní kapalina
- žádné vibrace