

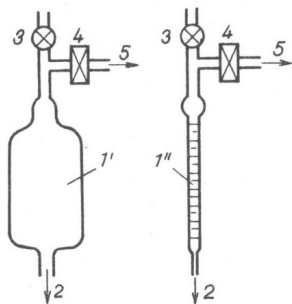
Měření proudu plynu

$$I = Sp[Pa\ m^3\ s^{-1}]$$

$$I = G(p_2 - p_1)$$

- Pomocí průtokoměru (plovákový, elektronický)
- Pomocí prvku se známou vakuovou vodivostí
- Pomocí kalibrované byrety a pracovní kapaliny

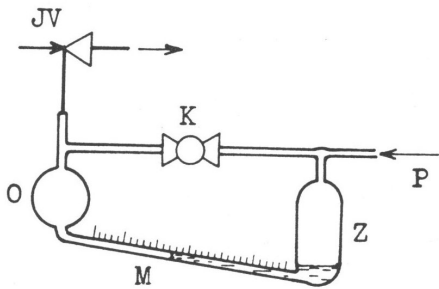
Plynová byreta

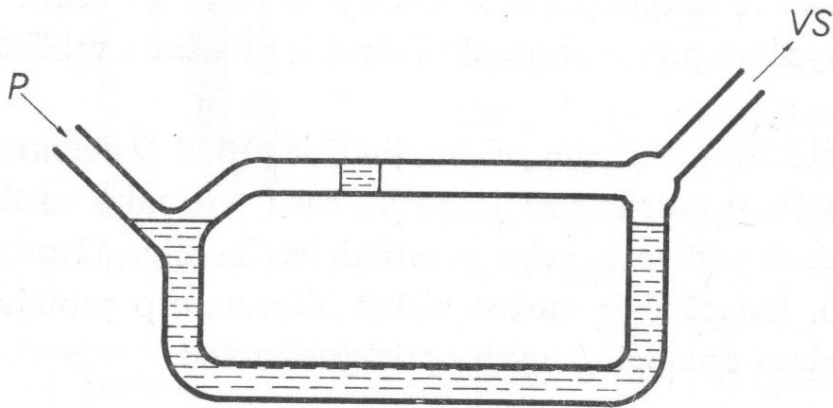


Obr. 5.94. Jednoduché zařízení na měření a přípravu určitého proudu plynu
1' – zásobník; *1''* – trubice; 2 – k nádobě s kapalinou; 3 – kohouty; 4 – vpouštěcí kohouty; 5 – k vakuové aparatuře

Obr. 13: Plynová mikrobyreta:

M - měrná kapilára s dělením podle objemu; Z - zásobník kapaliny; O - ochranná nádobka; K - kohout (pro vyrovnání tlaků), P - přívod plynu; JV - jehlový ventil pro řízené napouštění plynu do vakua.



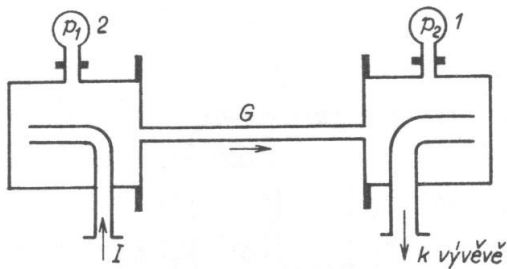


Obr. 7-43b. Měření objemu plynu cirkulující kapkou

P — vpouštěný plyn

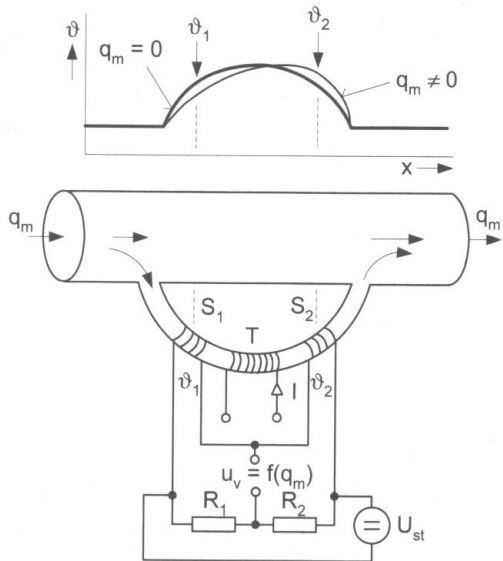
VS — vakuový systém, do něž se vpouští plyn.

Měření pomocí vodivosti



Obr. 5.95. Vakuové zařízení pro měření proudu plynu
I, *2* – vakuometry; *G* – trubice se známou vodivostí

$$I = G(p_1 - p_2)$$

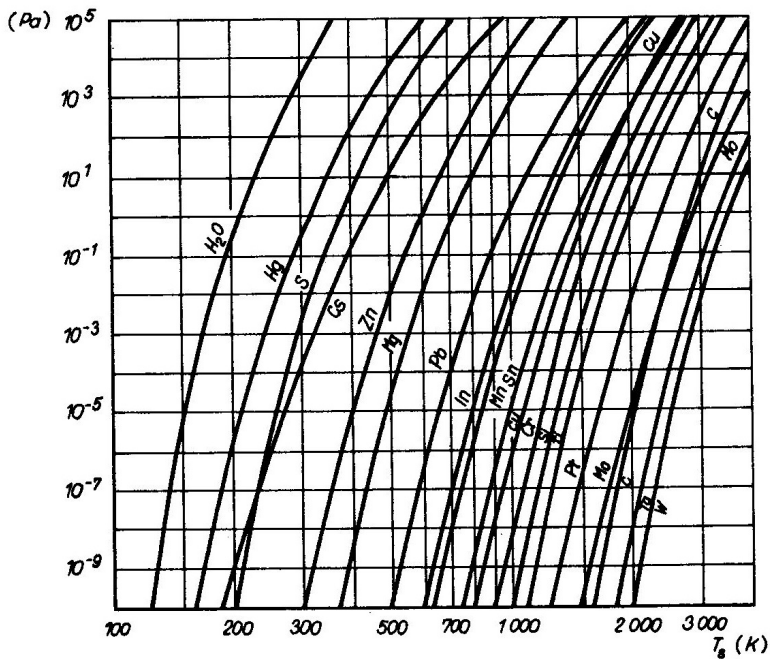


Vakuové tuky a tmely

Druh materiálu	užití	max T [$^{\circ}\text{C}$]	P_p [Pa] při 25 $^{\circ}\text{C}$
maz L	zábrus	30	$10^{-5} - 10^{-7}$
maz M	zábrus	30	$10^{-3} - 10^{-5}$
maz N	kohout	30	$10^{-4} - 10^{-5}$
maz T	zábrus	110	10^{-5}
tmel picein	spoje	60	$10^{-2} - 10^{-3}$

Vakuová hygiena

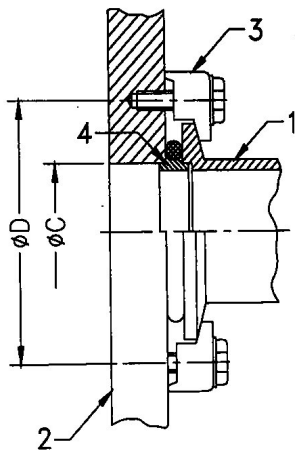
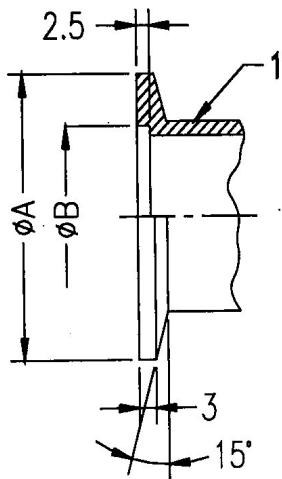
Čistota povrchů, odmašťování, vyčištěných dílů se dotýkat pouze v rukavicích.



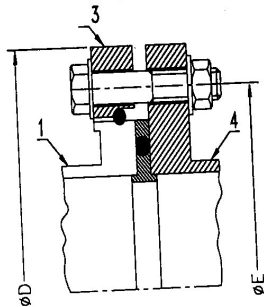
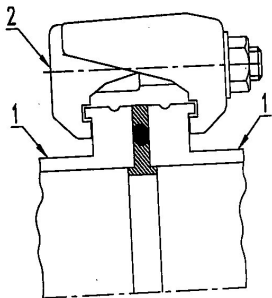
Rozebiratelné spoje

- ISO-KF , (NW)
- ISO-K, ISO-F
- CF

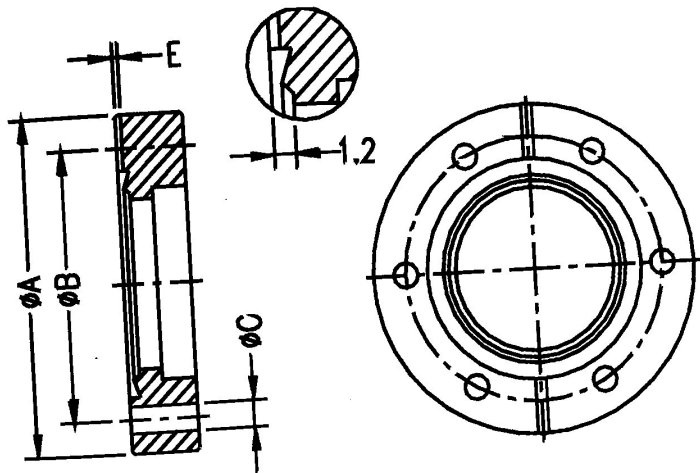
ISO-KF



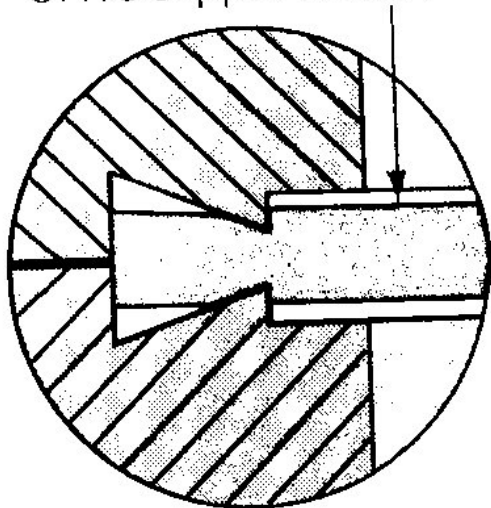
ISO-K, ISO-F



CF



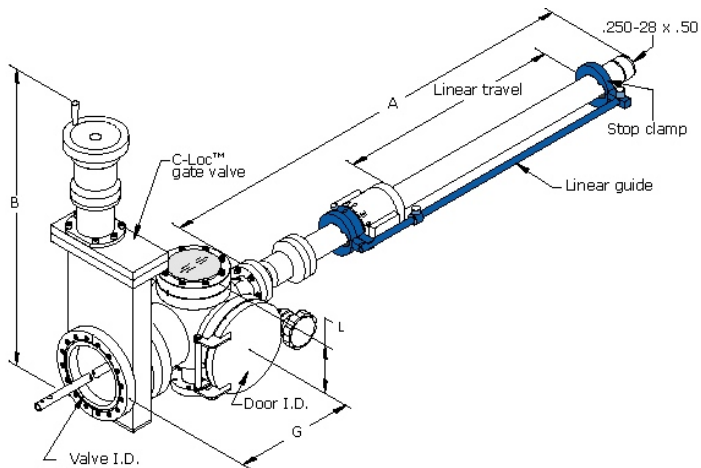
OFHC Copper Gasket

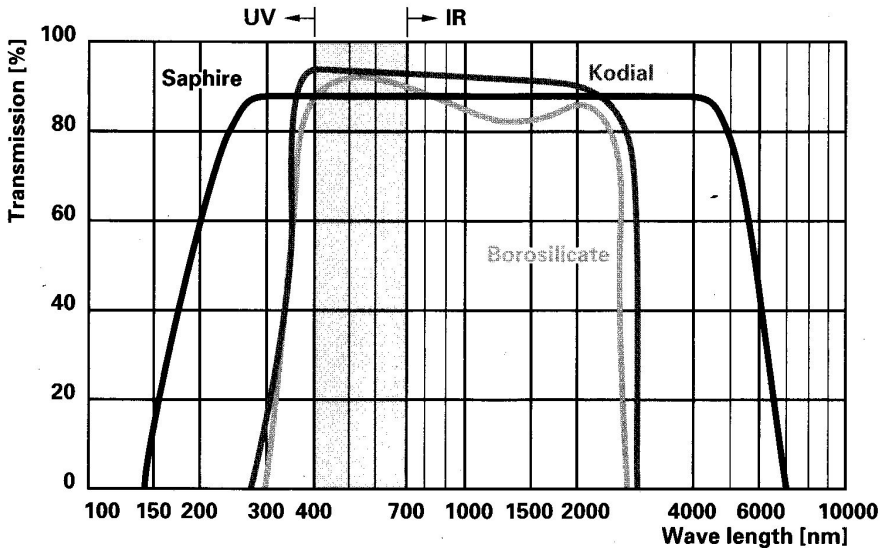


Sealants

	Temperature range	Reusable
Elastomer		
Neoprene (CR)	-40 to 100 °C	yes
Viton (FPM)	-15 to 150 °C	yes
Metals		
Indium	-196 to 60 °C	yes
Aluminum	-196 to 200 °C	no
Copper	-196 to 200 °C	no
Copper, silver-plated	-270 to 450 °C	no

Load lock





Značky



Vacuum pump, general



Diaphragm in vacuum pump



Turbomolecular pump



Diffusion pump*)



Scroll pump*)



Shut-off device, general



Right angle valve



Cold trap, general



Vacuum measurement,
vacuum gauge head



Roots vacuum pump*)

Navazující přednášky:

Vakuová fyzika 2 - F6450

- Vázané plyny
- Sorpční vývěvy
 - kryogenní
 - zeolitové
 - sublimační
 - iontové
 - nevypařované getry -NEG
- Měření ve vakuové fyzice
 - měření proudu plynu
 - měření tenze par plynu
- Konstrukční prvky vakuových zařízení - vhodné materiály, spoje,...

Experimentální metody a speciální praktikum A 1 - F7541

- 1 Graduace ionizačního manometru se žhavenou katodou
- 2 Měření vodivosti vakuových spojů
- 3 Kalibrace Piraniho manometru
- 4 Graduace Peningova manometru
- 5 Čerpací efekt molekulového síta
- 6 Hmotový spektrometr
- 7 Měření čerpací rychlosti metodou konstantního tlaku
- 8 Napařování tenkých kovových vrstev a měření čerpací rychlosti metodou konstantního objemu

Zkouška

test 10 otázek + 2 příklady, maximum 20 bodu

A	18 - 20
B	15 - 17
C	12 - 14
D	9 - 11
E	6 - 8
F	0 - 5