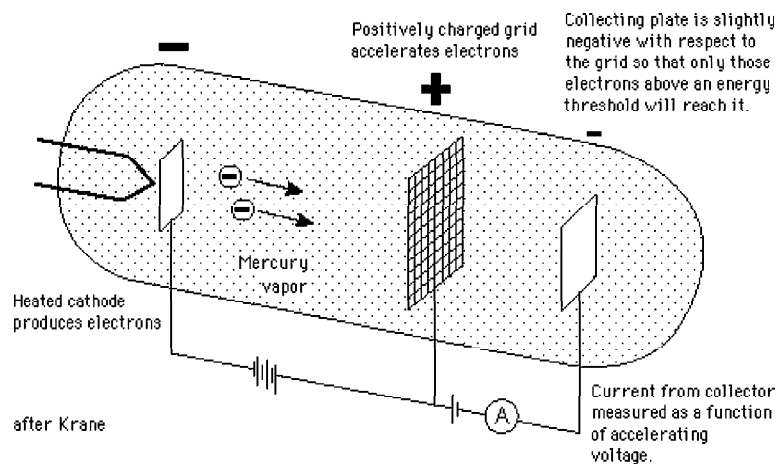


Fyzikální praktikum 3

Franck-Hertzův experiment

Petr Vašina



Obrázek 1: Experimentální uspořádání původního Franck-Hertzova pokusu

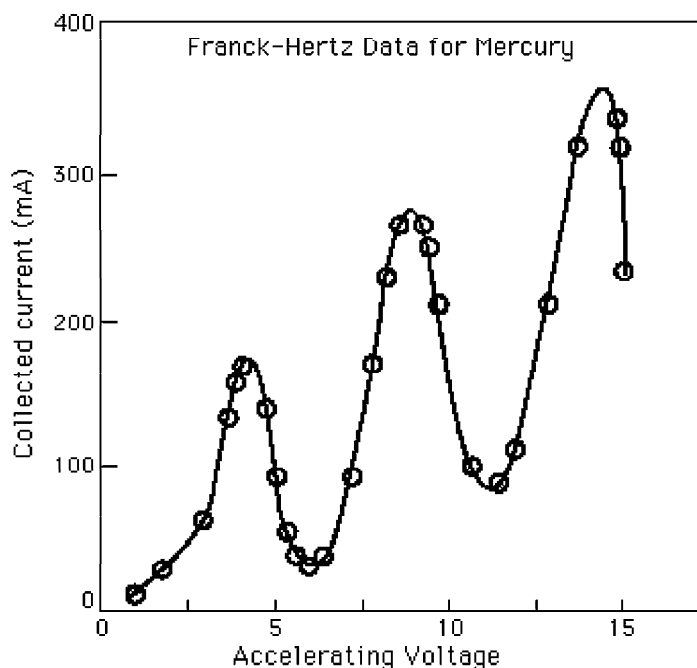
1 Princip Franck-Hertzova experimentu

Začátkem 20. století byla kvantová teorie elektronových stavů v atomech ověřována zejména pomocí atomových spekter. V roce 1914 Franck a Hertz experimentálně prokázali, a to bez použití optické emisní spektroskopie, že kvantové energetické hladiny elektronů skutečně existují a shodují se s hladinami určenými optickou emisní spektroskopií. V roce 1925 byla Franckovi a Herzovi udělena Nobelova cena za jejich práci.

Původní Franck-Hertzův experiment je založen na srážkách elektronů s atomy rtuť. Při srážce atomu s jinou energetickou částicí může být část jejich společné kinetické energie pohlcena atomem tak, že dojde k přechodu elektronu z elektronového obalu atomu do vyššího energetického stavu. Takto excitovaný atom po určité, často velmi krátké době přechází zpět do základního stavu emisí jednoho nebo více fotonů. Aby mohl být atom excitován nárazem jiné částice, musí být vzájemná energie srážejících se částic větší než nejnižší excitační energie atomu. Pouze za splnění tohoto předpokladu může dojít k nepružné excitační srážce.

Franck a Hertz využívali aparaturu podobnou té na obrázku 1 pro bombardování par rozličných prvků elektrony s proměnnou energií. Elektrony jsou emitovány žhavenou katodou a urychlovány směrem k mřížce. Mezi mřížkou a sběrnou elektrodou (kolektorem) je udržován malý potenciálový rozdíl, který urychlené elektrony po průletu mřížkou přibrzdí. Kolektorový proud roste s urychlujícím napětím pouze v určitém intervalu. Pro určitou hodnotu urychlujícího napětí je pozorován prudký pokles kolektorového proudu. Získají-li totiž elektrony v blízkosti mřížky kinetickou energii rovnou excitační energii elektronových stavů studovaného atomu, může dojít v blízkosti mřížky k nepružným excitačním srážkám a kinetická energie elektronu po srážce již není dostačující k překonání potenciálového rozdílu mezi mřížkou a kolektorem. Elektron pak nedopadá na kolektor ale na mřížku. Kolektorový proud tedy prudce klesá.

Příklad výsledků měření z Franck-Hertzova experimentu pro páry rtuť je na ob-

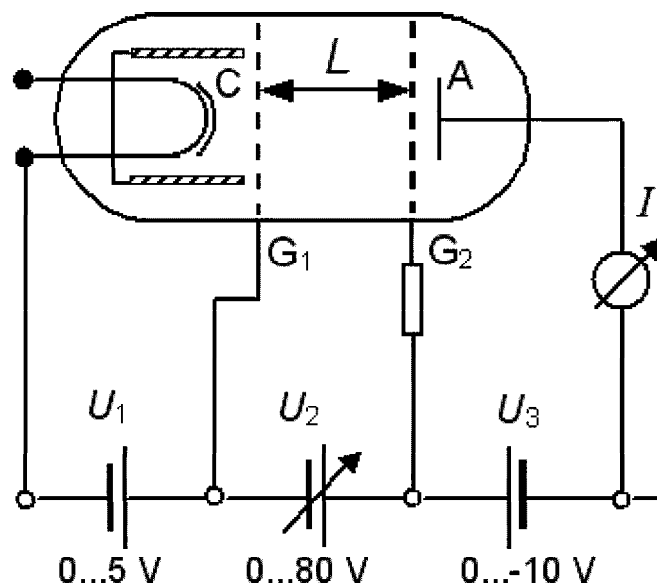


Obrázek 2: Závislost kolektorového proudu na urychlujícím napětí pro rtuť

rázku 2. Bylo pozorováno, že závislost kolektorového proudu na urychlujícím napětí vykazuje několik skoků, které se opakují po asi 4.9 V. Pro urychlující napětí 4.9 V došlo v blízkosti mřížky k ne pružné excitační srážce, při které byla excitována nejnižší excitační hladina atomu rtuti a kolektorový proud poklesl. Pro urychlující napětí asi 9.8 V došlo ke dvěma ne pružným srážkám elektronu s atomy rtuti. První nastala v oblasti mezi žhavenou katodou a mřížkou, druhá v blízkosti mřížky. Obě srážky vedly vždy k excitaci zejména nejnižší energetické hladiny atomu rtuti. Z výše uvedeného je zřejmé, že Franck-Hertzův experiment umožňuje měřit pouze nejnižší energetické hladiny atomů. Přesto však to byl první experiment, který bez použití optické emisní spektroskopie ověřil existenci kvantových hladin atomů, a proto měl velký význam pro atomovou a kvantovou fyziku.

2 Experimentální uspořádání

Na obrázku 3 je vyobrazeno experimentální uspořádání Franck-Hertzova experimentu, které budeme používat v praxi. Uvnitř vakuové trubice je umístěna žhavená katoda C, dvě mřížky G_1 a G_2 vzdálené L a anoda (kolektor) A. Malé napětí U_1 mezi katodou C a první mřížkou G_1 slouží pouze ke stabilizaci experimentu. Urychlující napětí U_2 mezi mřížkami G_1 a G_2 slouží k nastavení energie elektronů. Elektronové proudy jsou pak zpomalovány napětím U_3 mezi mřížkou G_2 a anodou A. Pokud se elektron ne pružně sráží



Obrázek 3: Experimentální uspořádání Franck-Hertzova pokusu pro praktikum

v blízkosti mřížky G_2 , zpomalovací napětí U_3 může způsobit, že elektron již nedopadne na anodu A, ale dopadne na mřížku G_2 . Trubice je plněna neonem. Napětí U_1 a U_3 lze nastavit na požadovanou hodnotu. Napětí U_2 lze buď nastavit na požadovanou hodnotu, nebo je možné jej generovat ve tvaru pily.

3 Postup měření

Podle instrukcí vedoucího v praktiku sestavte Franck-Hertzův experiment. Vedoucí praktika Vám ukáže, jak nastavit napětí U_1 , U_2 a U_3 a jak získat U_2 ve tvaru pily.

Pracujte v režimu, kdy U_2 je aplikováno ve formě pily a ověřte, jaký vliv má napětí U_1 a U_3 na výsledky měření. Nejprve nastavujte různé U_3 , U_1 mějte konstantní a sledujte závislost $I=f(U_2)$. Data nezaznamenávejte, pouze na základě vlastní zkušenosti s chováním experimentu vyvoďte co nejvíce závěrů a podpořte je fyzikální úvahou. Totéž opakujte pro konstantní U_3 a různé U_1 .

Na základě předchozích experimentů naměřte pro několik vhodných kombinací U_1 a U_3 závislost $I=f(U_2)$.

Určete energii nejnižší excitační hladiny atomu Ne a srovnajte svůj výsledek s daty z National Institute of Standards and Technology, která jsou v podsekcí Atomic spectra database (<http://www.physics.nist.gov/PhysRefData/contents.html>).