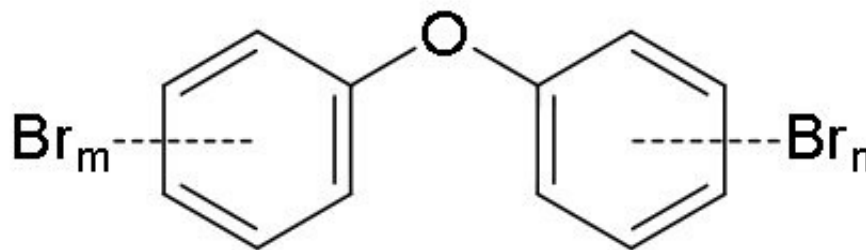


---

# Bromované a perfluorované zpomalovače hoření

---

# PBDE



Látka	Vzorec	Molekulová hmotnost	Tlak nasycených par (Pa)	log Kow
TetraBDE	C <sub>12</sub> H <sub>6</sub> Br <sub>4</sub> O	485,82	–	5,9–6,2
PentaBDE	C <sub>12</sub> H <sub>5</sub> Br <sub>5</sub> O	564,75	–	6,5–7
HexaBDE	C <sub>12</sub> H <sub>4</sub> Br <sub>6</sub> O	643,62	–	6,9–7,9
OktaBDE	C <sub>12</sub> H <sub>2</sub> Br <sub>8</sub> O	801,47	<10 <sup>-5</sup> (25°C)	8,4–8,9
DekaBDE	C <sub>12</sub> Br <sub>10</sub> O	959,22	< 10 <sup>-4</sup> (20°C)	10

- Lipofilní, nízká rozpustnost ve vodě, nízká tenze par, perzistentní, podléhají bioakumulaci
- Specifika BDE-209 - Citlivé k UV záření, adsorpce na stěnách, obtížně rozpustné i v org. rozp.

# PBDE

- Předúprava vzorku – sušení, homogenizace
- Extrakce
  - Pevné vzorky (půda, sedimenty, kaly) – soxhlet (hexan, DCM, aceton, hexan:aceton (1:1, 3:1 v/v), binární směsi); Soxtec (horké rozpouštědlo v kontaktu se vzorkem); ASE (nízké ‚recovery‘ pro BDE-209 = adsorpce v systému?); PLE (DCM); MAE; SFE (CO<sub>2</sub>)
    - Stárnutí půdy -> nižší „recovery“ (abiotická sorpce)
  - Tekuté vzorky
    - LLE (hexan:aceton, DCM) – voda (malé koncentrace -> velké objemy), mléko
    - SPE; HS-SPME (pouze nízko bromované kongenery)
  - Biota – postupy podobné pevným vzorkům s obsahem tuku, hlavní rozdíl v následném přečištění
    - Sérum, plasma – LLE (náročné na provedení i čas – centrifugace...); SPE
    - Biol. tkáně a potraviny – rozpuštění (oleje, tuky); na koloně; soxhlet

# PBDE

## ■ Přečištění

- Odstranění síry – prášková Cu, siřičitan tetrabutylamonný, modifikovaný silikagel ( $\text{AgNO}_3$ )
- Odstranění lipidů – nedestruktivně GPC (PS-DVB, DCM; vyžadováno další přečištění, frakcionace); destruktivně  $\text{H}_2\text{SO}_4$  (přímo – nutné další kroky; kyselý silikagel)

## ■ Frakcionace

- Oddělení fenolických BFR – 1. alkoholický roztok KOH 2. okyselení 3. extrakce hexan, MTBE
- Oddělení od jiných organohalogenů (PCB, PCDD) – na silikagelu (DCM:n-hexan) (1. PCB+BDE-209! (n-hexan) 2. PBDE (DCM))
  - Na aktivním uhlí – PBDE, PCB vs planární PCB, PCDD/F

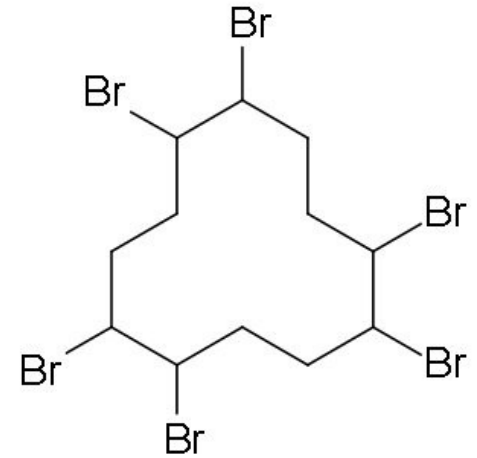
# PBDE

- Injektáž
  - split/splitless – nejpoužívanější; malé objemy (1-3  $\mu$ l), vysoká teplota (250-300 °C)
  - „on column“ – jednodušší; menší riziko tepelné degradace x větší nároky na čistotu vzorku
  - PTV (programmable temperature vaporization) – větší objem nástřiku (až 125  $\mu$ l) -> nižší detekční limity; náročnější na optimalizaci a údržbu (liner)
- Kolona
  - V případě použití „on column“ nebo PTV je třeba ochranná kolona nebo „retention gap“
  - Pro nejcitlivější měření celého rozsahu kongenerů krátké (10-15 m) nepolární kolony DB s tenkou stacionární fází (0,1  $\mu$ m) (5% fenyl-dimethylpolysiloxan – DB-5)
  - „narrow bore“ (vnitřní průměr  $\leq$  0,1 mm) v kombinaci s PTV – extrémně úzké píky

# PBDE

- Koeluze na koloně – koeluze kongenerů, přírodní MeO-BDE, PCBs, jiných organohalogenů – problém u méně rozlišující detekce (ECD, ECNI)
- Detekce
  - ECD – levné, jednoduché; menší selektivita, horší identifikace
  - LRMS (EI, ECNI) – selektivita (EI – molekulové ionty  $M^+$ ,  $[M-2Br]^+$ ) vs detekční limit (ECNI – bromidové ionty); reakční plyny –  $CH_4$ ,  $NH_3$
  - HRMS (EI) – dobrá selektivita a citlivost vs cena, údržba; TOF – omezená linearita
- Jiné techniky – LC-MS (APPI, u ESI špatná ionizace), GC<sup>2</sup>-TOF

# HBCD



- Lipofilní -  $\log K_{ow} = 5,6$
- Rozpustnost ve vodě -  $3,4 \mu\text{g/l}$ ,
- Nízká tenze par -  $6,3 \cdot 10^{-5} \text{ Pa}$ ,
- Perzistentní
- 3 diastereomery, v komerční směsi převažuje  $\gamma$  (v prostředí  $\alpha$ ), při vysoké teplotě ( $160 \text{ C}$ ) dochází ke změnám poměru izomerů
- Malá rozpustnost  $\gamma$ -HBCD v acetonitrilu

# HBCD

## ■ Extrakce

- Voda - LLE (DCM); SPE (aceton)
- Vzduch, prach – soxhlet (DCM, aceton, n-hexan)
- Půda, sedimenty, kaly – soxhlet, soxtec (aceton:n-hexan), ASE, PLE...
- Biota – MSPD (matrix solid phase dispersion) – vzorek je smíchán s silikagelem, homogenizován a nanesen na kolonu s modifikovaným silikagelem



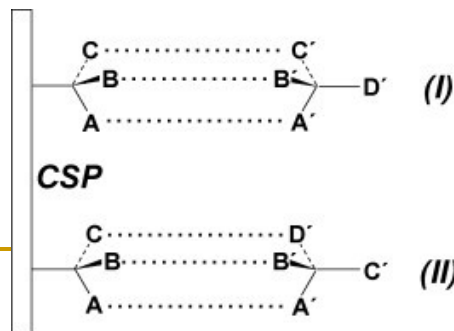
# HBCD

- GC – dříve, interkonverze izomerů (160°C), rozklad (240°C)
- LC-MS/MS – APCI nebo ESI (vyšší intenzita iontů, ale větší citlivost na přítomnost matrice?), kolona s obrácenou fází (MeOH, acetonitril, voda)
  - Modifikátory mobilní fáze – octan amonný, kys. octová
- HPLC s chirální kolonou

# HBCD

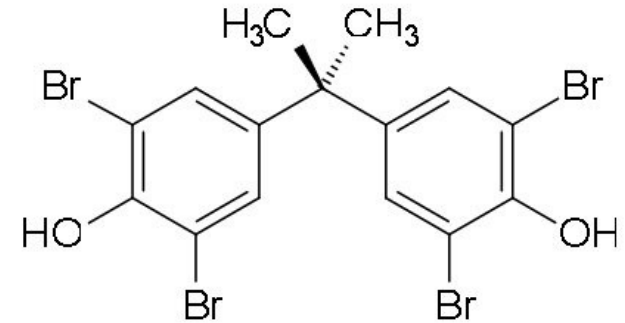
## ■ Chirální analýza

- Nepřímá metoda – tvorba diastereomerů, následná separace a reverzní proces
- Přímá metoda – přítomna opticky aktivní látka tzv. selektor
  - A) v mobilní fázi – lze použít běžnou kolonu, velký výběr látek vs. některá aditiva jsou hůře dostupná, pro účel preparace je nutné je odstranit, výběr může být omezen zvolenou metodou detekce
  - B) chirální stacionární fáze – analyt tvoří diastereometrické komplexy se stacionární fází, rozdílná stabilita komplexu -> různá doba retence



Three-point interaction model of chiral recognition according to the Pirkle rule; CSP: chiral stationary phase = chiral selector; (I) and (II): analyte enantiomers I and II.

# TBBP-A



- Reaktivní i aditivní retardant
- Lipofilní  $\log K_{ow} = 4,5-5,3$
- Málo rozpustný ve vodě - 0,72 mg/l
- $pK_{a1} = 7,5$   $pK_{a2} = 8,5$  -> za neutrálních podmínek velká část molekul disociovaná; ztráty za přítomnosti polárního rozpouštědla
- Nedochozí k akumulaci v tukové tkáni (vázá na proteiny v krvi)

# TBBP-A

## ■ Extrakce a přečištění

- Voda – SPE; RAM-MIP (restricted access media-molecularly imprinted polymer); SPME (in situ acetylace -> extrakce; polydimethylsiloxane, headspace, 100°C)
- Vzduch – extrakce bez přečištění (MeOH)
- Půda, sedimenty, kal – soxhlet (aceton/n-hexan); PLE (100°C, DCM, několik krátkých cyklů); LLE-SPE (halogenderiváty bisfenolu-A; MTBE, vodný roztok NaOH -> okyselení, C18 a silikagel)
- Krevní sérum a plasma – LLE (ethyl acetát, acetonitril – nízká výtěžnost (40 %)); SPE
- Ostatní biologické vzorky – stejné jako pro abiotické; aceton/n-hexan, DCM/n-hexan pro soxhlet

# TBBP-A

## ■ Frakcionace

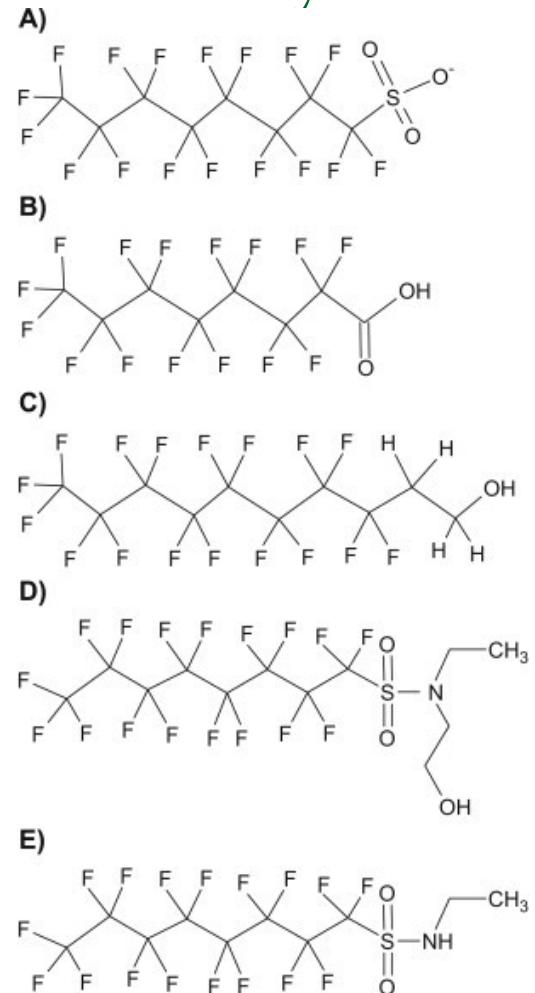
- Deaktivovaný silikagel (oddělení od PBDE) – isooktan (PBDE), diethyl ether:isooktan (15:85, v/v) (TBBP-A)
- Florisil (aktivován 0,5 % H<sub>2</sub>O, w/w) – oddělení od neutrálních organohalogenovaných slouč. – DCM:n-hexan (1:3, v/v) (neutrální I.), aceton:n-hexan (15:85, v/v) a methanol:DCM (12:88, v/v) (fenolické I.)
- Sorbenty – Oasis HLB (separace od HBCD) – DCM:n-hexan (1:1, v/v) (HBCD) a DCM (TBBP-A)

# TBBP-A

- GC – nutná derivatizace, úprava prostředí (acidifikace)
- LC-MS – nejvhodnější technika, nevyžaduje derivatizaci, při použití MS/MS dobrá citlivost a nízký detekční limit
  - Mobilní fáze – MeOH:voda, 1mM octan amonný, kys. mravenčí, tris(hydroxymethyl)aminomethan
  - ESI, negativní ionizace; APCI (nižší LOD, nižší S/N); APPI (koanalýza s PBDE, metabolity)
- UPLC-ESI-MS/MS – výhody LC-MS/MS + krátký retenční čas
- Kapilární elektroforéza – MeOH, detekce DAD (210 nm)
- Při použití n-hexanu sorbce na povrch skla

# Perfluorované alifatické sloučeniny

- Surfaktanty, protipožární pěny...
- PFOS, PFOA – netěkavé
- Výskyt v odlehlých oblastech – teorie dálkového transportu ocánem
- Teorie atmosférického transportu těkavých prekurzorů a následná transformace
- Snadná absorpce organismem, obtížná eliminace
- Hepatotoxicita – adenom jater (PPAR- $\alpha$  - peroxisome proliferation-activating receptor)
- Při expozici PFOS během těhotenství u myši zvýšená mortalita novorozenců (teratogenita)
- Vliv na thyroïdní hormony (nahrazování na transportních proteinech)



(A) Perfluoroktansulfonát (PFOS), (B) Perfluoroktanová kys. (PFOA)

---

# Extrakce a analýza PFAS

- Pro analýzu bioty dříve hojně používána tzv. Ion Pair Extraction (IPE) metoda sestávající se z tvorby iontových párů PFAS s TBA (hydrogensíran tetrabutylamonný) a extrakcí MTBE (methyl-*terc*-butylether) a analýzou LC-ESI-MS
  - Nyní nové metody (automatizovatelné, méně pracné atd.)
-



- 
- Předčištění – kvůli možné kontaminaci (víčka lahví)
  - U vodných vzorků hrozí ireverzibilní adsorpce na povrch nádoby (menší problém u vzorků s dostatkem matrice – krev, biota)
  - Úprava vzorků
    - Vodné vzorky – centrifugace, filtrace (kontaminace z filtru!)
    - Krev, plazma – přídavek pro vysrážení krvinek, lipidů (kys. mravenčí, trichloroctová, acetonitril), centrifugace
-

- 
- Extrakce – pro kratší řetězce středně polární činidla (methanol, acetonitril); neiontové slouč. pomocí nepolárních (hexan)
    - Voda – LLE (MTBE+NaCl, pH 4), SPE (různá polarita kolon podle slouč.)
    - Krev, sérum – LLE (v IPE), SPE (vyžaduje úpravu vzorku)
    - Kaly, půda, sedimenty – namočení vzorku v zásadité vodě (200 mM NaOH), extrakce třepáním do MeOH a neutralizace HCl (přečištění na aktivním uhlí); PLE (kontaminace z plastových částí; MeOH, MeOH/acetone)
    - Biota – dříve IPE (silný ‚matrix effect‘); LSE (upravená metoda pro sedimenty, kaly a půdu)
    - Vzduch – extrakce PUF/XAD MeOH, ethylacetátem (nutné předčištění)
-

## ■ Přečištění

- Vodné vzorky průplachem na SPE koloně
- Koextrakci lipidů lze zabránit použitím středně polárního rozpouštědla (methanol, acetonitril), případně odstranit pomocí KOH
- Závěrečná filtrace (možnost kontaminace)
- Kolona se silikagelem,  $H_2SO_4$ ; grafitovaný uhlík

## ■ Analýza

- LC-ESI-MS/MS, LC-ESI-TOF
  - – kolony C18, C8; mobilní fáze acetonitril:voda, methanol:voda; modifikátor octan sodný
- GC-MS – těkavé látky (telomerové alkoholy, sulfonamidy), ostatní po derivatizaci (estery)