

Environmentální aspekty průmyslových činností

(12)

Biologické remediace

Ivan Holoubek, Andrea Lodolo, Kateřina Demnerová

RECETOX, Masaryk University, Brno, CR

holoubek@recetox.muni.cz; <http://recetox.muni.cz>



evropský
sociální
fond v ČR



EVROPSKÁ UNIE



MINISTERSTVO ŠKOLSTVÍ,
MLÁDEŽE A TĚLOVÝCHOVY



OP Vzdělávání
pro konkurenceschopnost



INVESTICE DO ROZVOJE VZDĚLÁVÁNÍ

Remediační technologie

- ↪ Termické
- ↪ Fyzikální, chemické, fyzikálně-chemické
- ↪ Biologické

Terraferm technologie pro biologické čištění půd

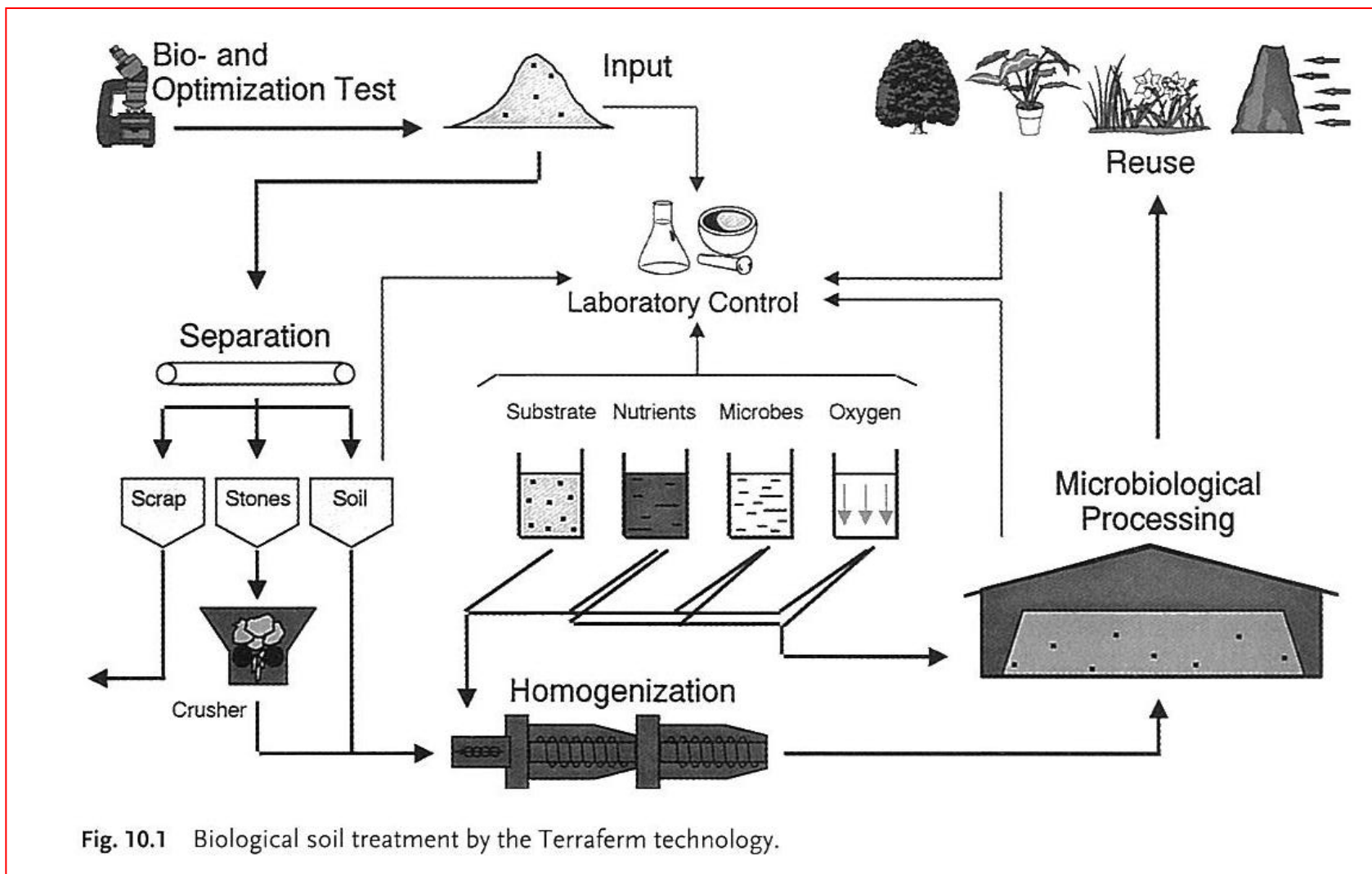


Fig. 10.1 Biological soil treatment by the Terraferm technology.

Biologické ex situ procesy

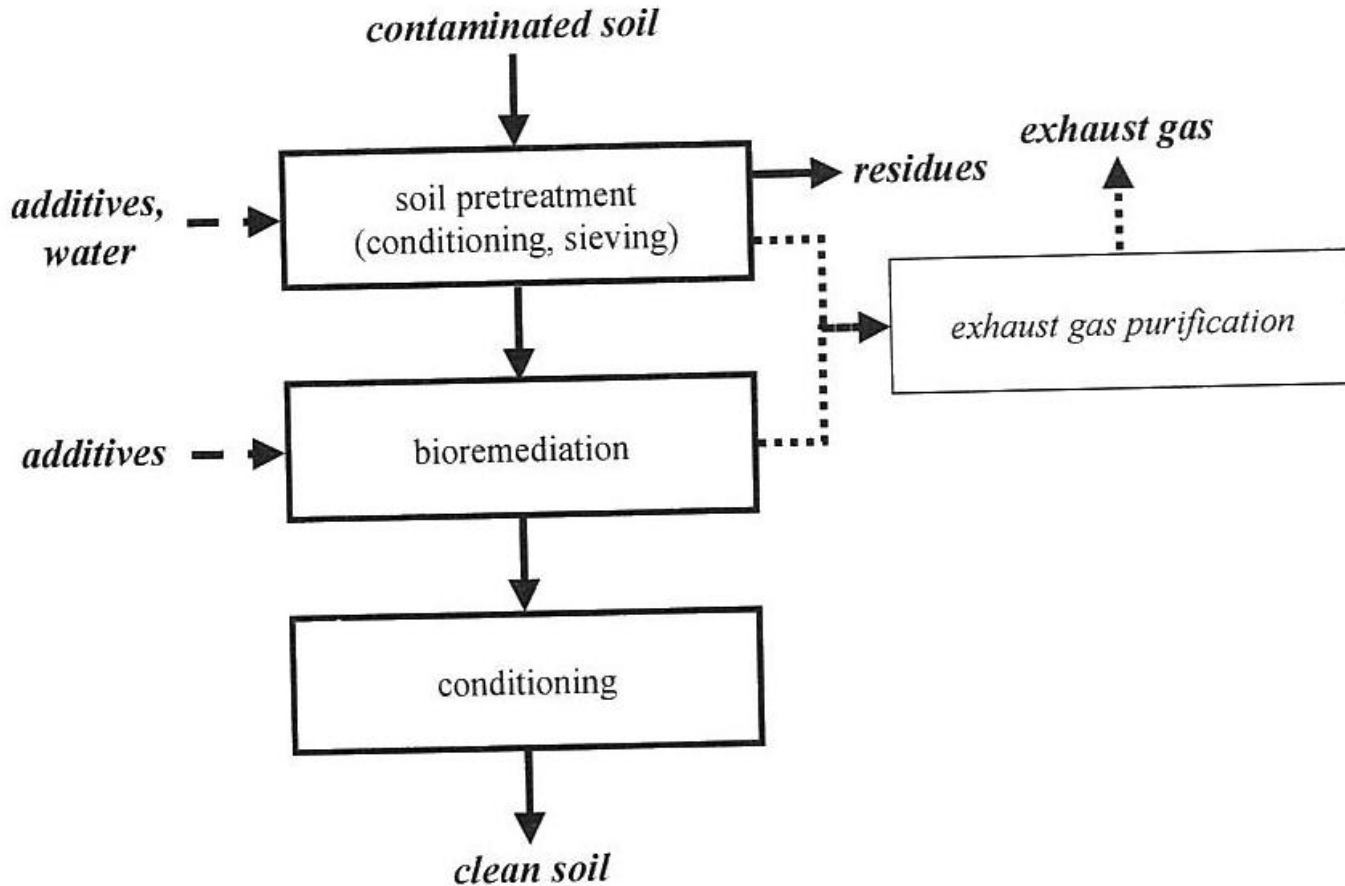
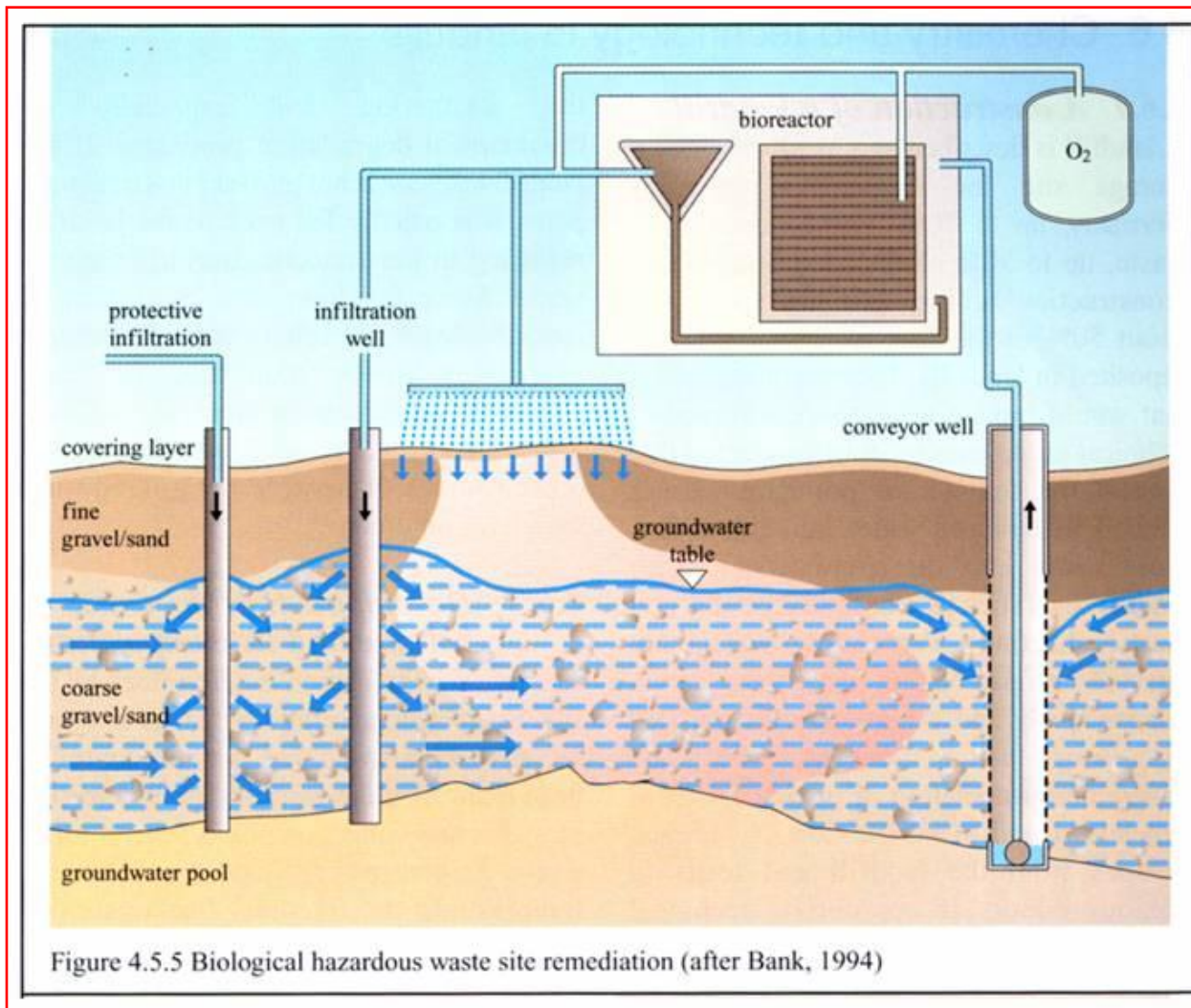


Fig. 9.3 The biological ex situ process.

Biologické remediační technologie



Biodegradace, bioremediace

- ↪ **Metabolická aktivita je klíčovou pro biodegradaci**
- ↪ **Dokončení úplné mineralizace nebo částečné degradace v aerobních nebo anaerobních prostředích**
- ↪ **Stimulace přirozeně se vyskytujících mikroorganismů pro provádění biodegradace**

Biodegradace, bioremediace

Cílem bioremediace: degradace organických polutantů tak, aby jejich koncentrace byla buď pod hranicí detekčního limitu nebo taková, že by nepřevyšovala koncentrační limit daný příslušnou vyhláškou.

Bioremediace lze využít pro čištění půdy, spodních vod, odpadních vod, kalů a plynů.

Vzhledem k závažnosti účinků některých polutantů na zdraví nebo ekologické riziko se bioremediační technologie v současnosti soustřeďují zejména na degradaci ropy a ropných produktů, PAHs, chlorovaných aromatických a alifatických uhlovodíků a polychlorované uhlovodíky.

Biodegradace, bioremediace

Praktické využití biodegračních procesů je však limitováno řadou faktorů, které vlastní proces bioremediace v konkrétním prostředí ovlivňují.

Faktory, které ovlivňují úspěšnost použité bioremediační technologie jsou následující:

- ↪ přítomnost organismů (mikroorganismů, rostlin), které jsou schopné efektivně degradovat polutant
- ↪ schopnost těchto organismů transformovat organický polutant akceptovatelnou rychlostí na výslednou koncentraci polutantu povolenou zákonem
- ↪ při degradaci vznik látek (meziproduktů), které by v dosažené koncentraci byly toxické

Biodegradace, bioremediace

- ↪ na zkontaminované lokalitě přítomnost dalších chemických látek nebo jejich směsí, které by potlačovaly růst a metabolickou aktivitu degradační mikroflory
- ↪ dostupnost polutantů mikroorganismům
- ↪ na lokalitě zajištění nezbytných podmínek stimulujících růst a degradační metabolismus použitých organismů např. anorganické živiny, kyslík nebo vhodné akceptory elektronů, stopové prvky, vlhkost prostředí, odpovídající teplota, pH, zdroj uhlíku a energie pro růst, induktor katabolické dráhy
- ↪ cena technologie musí být nižší nebo při nejhorším stejná jaké cena jiné technologie schopné destruovat cílový polutant.

Biodegradace, bioremediace

Smysl bioremediace - využít přirozené biodegradační pochody s cílem vyčistit kontaminované lokality.

System, kdy se do půdy navrácí ekologická funkce, kterou plní mikroorganismy

Pokud mikroorganismy selhaly:

- ↪ není žádná skupina, která by byla schopna mineralizovat či detoxifikovat daný kontaminant
- ↪ rychlost vstupu kontaminantu je větší než rychlost dekompozice
- ↪ chemické, fyzikální, či biologické limitace dekompozitorů
- ↪ polutant či koncentrace, které jsou toxické pro dekompozitory
- ↪ fyzikální či chemické faktory, které zabraňují kontaktu dekompozitorů a polutantu
- ↪ dekontaminace vede k podmínkám inhibující další procesy

Nezbytně nutné optimální podmínky biodegradace

Přidávání kyslíku a jiných plynů:

- ↪ bioventing je technika dodávky kyslíku přímo in situ do nesaturované zóny
- ↪ "air sparging" - tlakové vhánění kyslíku do saturační zóny
- ↪ kromě kyslíku se často dodává methan (zejména při degradacích chlorovaných látek)

Dodávka živin:

- ↪ hlavně přídavky dusíku a fosforu
- ↪ cíl: optimalizace poměru C:N:P na hodnotu cca 100:10:1

Nezbytně nutné optimální podmínky biodegradace

Stimulace anaerobních degradací:

- ↪ dodávka alternativních TEA (terminal electron acceptor) - dusičnany, sírany, Fe^{3+} , CO_2
- ↪ anaerobní degradace je sice pomalejší, ale dokáže "si poradit" s jinými polutanty než aerobní degradace (např. silně chlorované látky)

Dodávka surfaktantů:

- ↪ sníží povrchové napětí a zvýší biodostupnost kontaminantů

Nezbytně nutné optimální podmínky biodegradace

Dodávka mikroorganismů či DNA:

- ↪ introdukované organismy - bioaugmentace
- ↪ genetické inženýrství, uměle vytvořené mikroorganismy schopné vysoce efektivních biodegradací

Problémy:

- ↪ neschopné dlouho přežít v reálném ekosystému
- ↪ vážou se na půdní komplexy a tím jsou méně aktivní

Biologické procesy

Výhody:

- ↪ Využitelné pro široký rozsah organických látek
- ↪ Využitelné pro všechna media
- ↪ Rezidua jsou velmi nízká nebo žádná
- ↪ Častá je flexibilita v designu systému
- ↪ Nižší ceny než jiné technologie

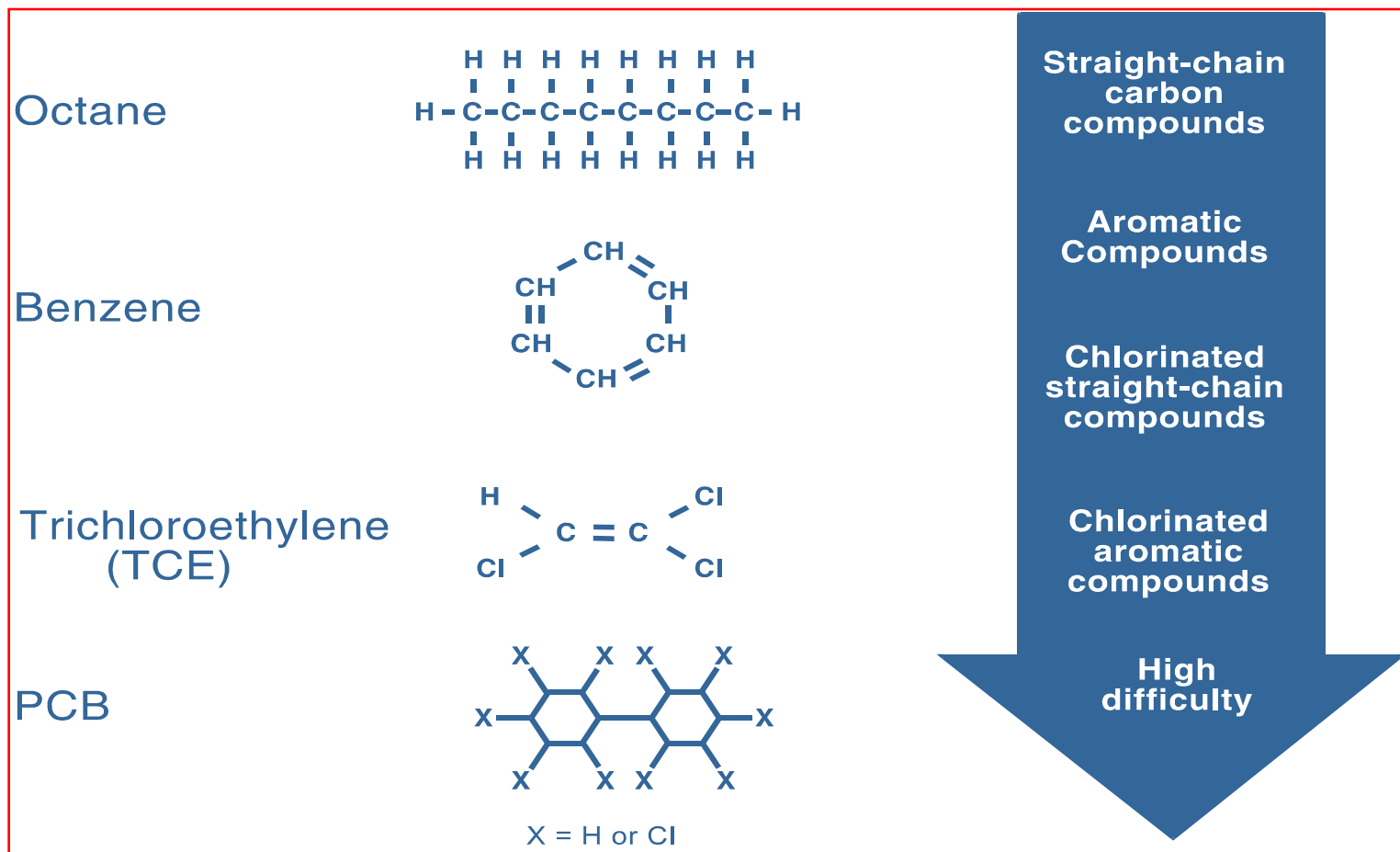
Biologické procesy

Omezení:

- ↪ **Není obecně aplikovatelné pro anorganické látky**
- ↪ **Dlouhá doba čištění**
- ↪ **Je požadována důsledná charakterizace lokality**
- ↪ **Je omezena charakteristikami lokality**

Bioremediace

Aerobní degradační potenciál



Rozdělení bioremediačních technologií

Bioremediační technologie lze rozdělit dle místa jejich aplikace na:

- ↪ ***in situ***, které jsou aplikovány přímo na zkontaminované lokality; jsou relativně levné, ale jejich průběh je obtížně kontrolovatelný
- ↪ ***ex situ***, ve kterých je kontaminovaný materiál odstraněn z původní lokality a buď k degradaci dochází na místě odstranění (**on site**) nebo je odstraněná kontaminovaná matrice převezena na jiné místo kde probíhá vlastní biodegradační proces na dekontaminační ploše nebo v bioreaktoru (**off site**). Přemístování kontaminované zeminy či spodní vody sice značně zvyšuje celkové náklady, ale proces je velmi dobře kontrolovatelný.

Rozdělení bioremediačních technologií

Mezi *in situ* technologie patří bioventing, podpořená bioremediace (enhancing bioremediation), přirozená atenuace (natural attenuation) a fytoremediace.

Ex situ technologie zahrnují bioremediace v suspenzním systému (slurry phase bioremediation), bioremediace v pevné fázi (solid phase bioremediation), do které patří technologie jako jsou land farming a kompostování a jejich modifikace.

Biodegradace, bioremediace

Table 15–1 Comparison of In situ and Ex situ Strategies for Engineered Bioremediation Systems

	In Situ	Ex Situ
Location	In the landscape	In a controlled bioreactor
Requirements	Engineer the landscape to resemble a laboratory flask	Move contaminants from landscape to on-site bioreactors
Characteristics	Relatively poor control of biodegradation process	Greater control
Obstacles	Complexities of landscape that may prevent success Pollutant mixtures Unknown site histories Mass balances uncertain Biotic versus abiotic processes Incompatibility of site characteristics and microbiological processes Production of pollutants by microorganisms How clean is clean?	Complexities of landscape partially overcome Pollutant mixtures Unknown site histories Decent bioreactor mass balances Biotic processes defined in bioreactor Incompatibility of site characteristics and microbiological processes Production of pollutants by microorganisms How clean is clean?

Biodegradace, bioremediace

TABLE 16.3 Current Status of Bioremediation

Chemical class	Frequency of occurrence	Status of bioremediation	Evidence of future success	Limitations
Hydrocarbons and derivatives				
Gasoline, fuel oil	Very frequent	Established		Forms nonaqueous phase liquid
PAHs	Common	Emerging	Aerobically biodegradable under a narrow range of conditions	Sorbs strongly to subsurface soils
Creosote	Infrequent	Emerging	Readily biodegradable under aerobic conditions	Sorbs strongly to subsurface soils; forms nonaqueous phase liquid
Alcohols, ketones, esters	Common	Established		
Ethers	Common	Emerging	Biodegradable under a narrow range of conditions using aerobic or nitrate-reducing microbes	
Halogenated aliphatics				
Highly chlorinated	Very frequent	Emerging	Cometabolized by anaerobic microbes; cometabolized by aerobes in special cases	Forms nonaqueous phase liquid
Less chlorinated	Very frequent	Emerging	Aerobically biodegradable under a narrow range of conditions; cometabolized by anaerobic microbes	Forms nonaqueous phase liquid
Halogenated aromatics				
Highly chlorinated	Common	Emerging	Aerobically biodegradable under a narrow range of conditions; cometabolized by anaerobic microbes	Sorbs strongly to subsurface solids; forms nonaqueous phase either liquid or solid
Less chlorinated	Common	Emerging	Readily biodegradable under aerobic conditions	Forms nonaqueous phase either liquid or solid
Polychlorinated biphenyls				
Highly chlorinated	Infrequent	Emerging	Cometabolized by anaerobic microbes	Sorbs strongly to subsurface solids
Less chlorinated	Infrequent	Emerging	Aerobically biodegradable under a narrow range of conditions	Sorbs strongly to subsurface solids
Nitroaromatics				
	Common	Emerging	Aerobically biodegradable; converted to innocuous volatile organic acids under anaerobic conditions	
Metals (Cr, Cu, Ni, Pb, Hg, Cd, Zn, etc.)				
	Common	Possible (see Chapter 17)	Solubility and reactivity can be changed by a variety of microbial processes	Availability highly variable and controlled by solution and solid-phase chemistry

Adapted from National Research Council (1993).

Biodegradace, bioremediace

Table 15–2 An Overview of Relationships between Chemicals, Their Properties, and Bioremediation Prospects

Chemical Classes ^a	Biodegradability ^b (A, N, AN)	Mobility ^c	Frequency of Occurrence ^d	Partitioning Reactions ^e	Prospects for Bioremediation ^f
Hydrocarbons					
BTEX	A1, N2, AN2	H	F	M	Es
Low MW, gasoline, #2 fuel oil	A1, N3, AN2	M	F	M	Es
High MW. oil, PAH	A2, N4, AN4	L	C	S	Em
Creosote	A1, N2, AN4	L	I	S	Em
Oxygenated hydrocarbons					
Low MW alcohols, ketones, esters, ethers	A1, N5, AN3	H	C	W	Es
Halogenated aliphatics					
Highly chlorinated	A4, A3, N5, AN2	M	F	M	Em
Less chlorinated	A2, A3, N5, AN2	H	F	M	Em
Halogenated aromatics					
Highly chlorinated	A4, A2, N5, AN2	L	C	S	Em
Less chlorinated	A2, A3, N2, AN2	M	C	M	Em
PCBs					
Highly chlorinated	A4, N5, AN2	L	I	S	Em
Less chlorinated	A2, A1, N5, AN4	L	I	S	Em
Nitroaromatics	A2, N5, AN2	M	C	M	Em

^aBTEX = benzene, toluene, ethylbenzene, xylenes; MW = molecular weight; PAH = polycyclic aromatic hydrocarbon; PCBs = polychlorinated biphenyls.

^bThe three alphanumeric entries for each compound provide a biodegradability rating (1–5) under aerobic (A), nitrate-reducing (N), and other anaerobic (AN) conditions. 1 = readily mineralizable as growth substrate; 2 = biodegradable under narrow range of conditions; 3 = metabolized partially when second substrate is present (co-metabolized); 4 = resistant; 5 = insufficient information.

^cH = highly mobile; M = moderately mobile; L = least mobile.

^dBased on survey of groundwater contaminants. F = very frequent; C = common; I = Infrequent.

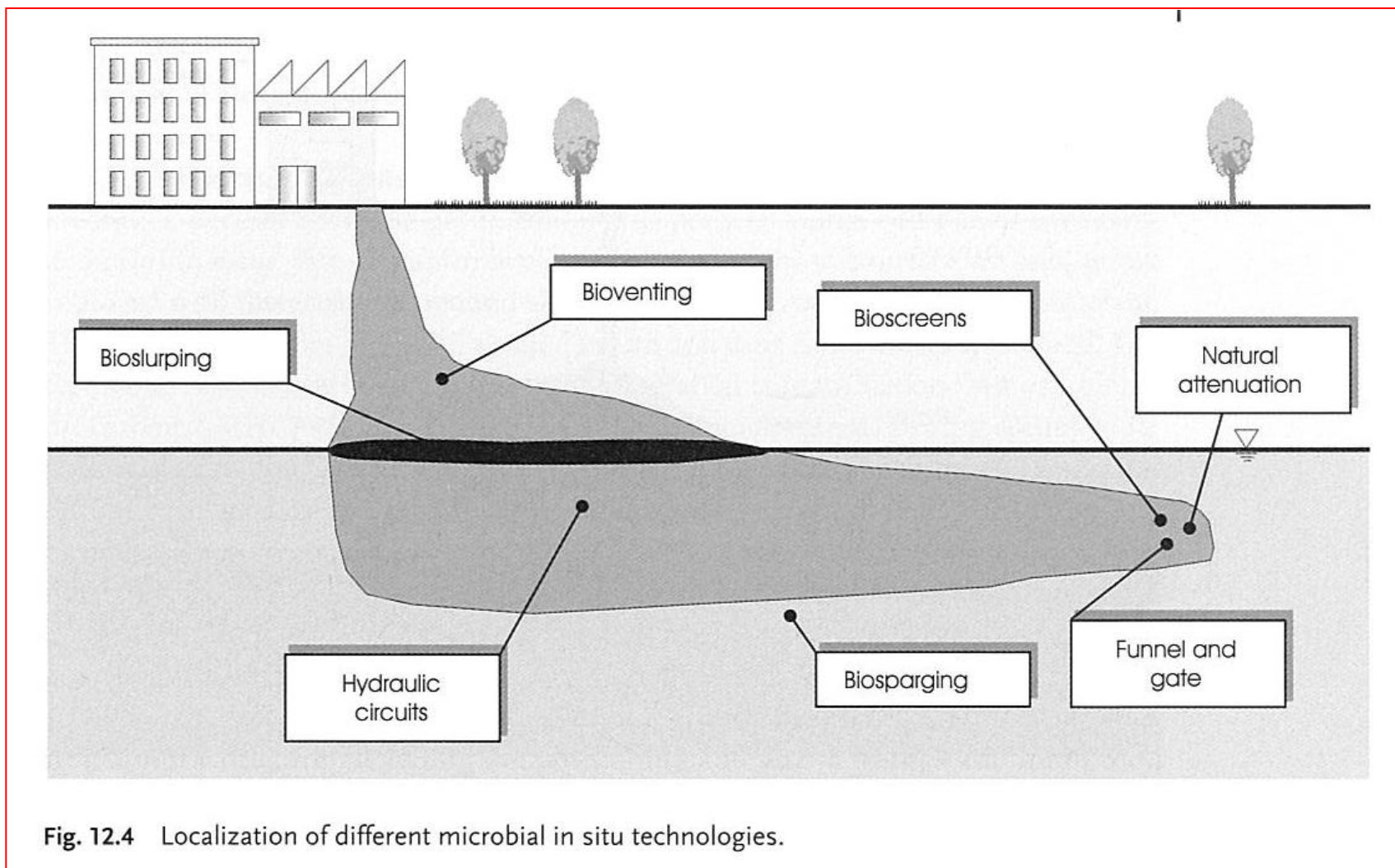
^eS = strong sorptive characteristics; M = moderate characteristics; W = weak characteristics.

^fEs = established; Em = emerging.

Bioremediační technologie

- ↪ Biohromady (biopiles) (*ex*)
- ↪ Bioremediace v suspenzním systému (Slurry-phase bioremediation – Bioslurry) (*ex*)
- ↪ Bioprovzdušnění (Bioventing) (*in*)
- ↪ Kompostování (Composting) (*ex*)
- ↪ Podpořená bioremediace (Enhanced bioremediation) (*in*)
- ↪ Bioremediace v tuhé fázi (Solid-phase bioremediation – Landfarming) (*ex*)
- ↪ Monitorovaná přirozená atenuace (Monitored natural attenuation - Intrinsic bioremediation) (*in*)
- ↪ Fytoremediace (Phytoremediation) (*in*)

Bioremediační technologie



Bioremediační technologie

Technology	Main Target Contaminants
Biopiles (<i>ex</i>)	SVOCs, VOCs, X-SVOCs, X-VOCs, PAHs
Bioslurry (<i>ex</i>)	SVOCs, VOCs, X-SVOCs, X-VOCs, PAHs, Diox./Fur., Pest.
Bioventing (<i>in</i>)	SVOCs, VOCs, X-SVOCs, X-VOCs, PAHs
Composting (<i>ex</i>)	SVOCs, VOCs
Enh. bioremediation (<i>in</i>)	SVOCs, VOCs, Pest.
Landfarming (<i>ex</i>)	SVOCs, VOCs, X-SVOCs, X-VOCs, PAHs, Pest.
Natural attenuation (<i>in</i>)	SVOCs, VOCs,
Phytoremediation (<i>in</i>)	SVOCs, VOCs, Inorg., Heavy metals

Bioremediační technologie

Technology	Cost (US\$/ton)	Clean-up time*
Biopiles (<i>ex</i>)	25-75	< 6 months
Bioslurry (<i>ex</i>)	230-270	6 to 12 months
Bioventing (<i>in</i>)	15-80	< 6 months
Composting (<i>ex</i>)	250-300	6 to 12 months or >
Enh. bioremediation (<i>in</i>)	25-100	6 to 12 months
Landfarming (<i>ex</i>)	90-100	6 to 12 months or >
Natural attenuation (<i>in</i>)	10,000/year	> 12 months
Phytoremediation (<i>in</i>)	50-150	> 12 months

(Time referred to a standard mass of about 20000 tons*

Bioremediační technologie

↪ Bioremediace v suspenzním systému

↪ Bioprovzdušnění

↪ Bioremediace v tuhé fázi

↪ Fytoremediace

↪ Bioslurping

↪ *In situ* remediace podzemní vody

↪ Přirozená atenuace

Bioremediace v suspenzním systému

Cílové kontaminanty:

- ↪ VOCs
- ↪ SVOCs
- ↪ X- VOCs
- ↪ X- SVOCs
- ↪ PAHs
- ↪ PCDDs/Fs
- ↪ Pesticidy

Bioremediace v suspenzním systému

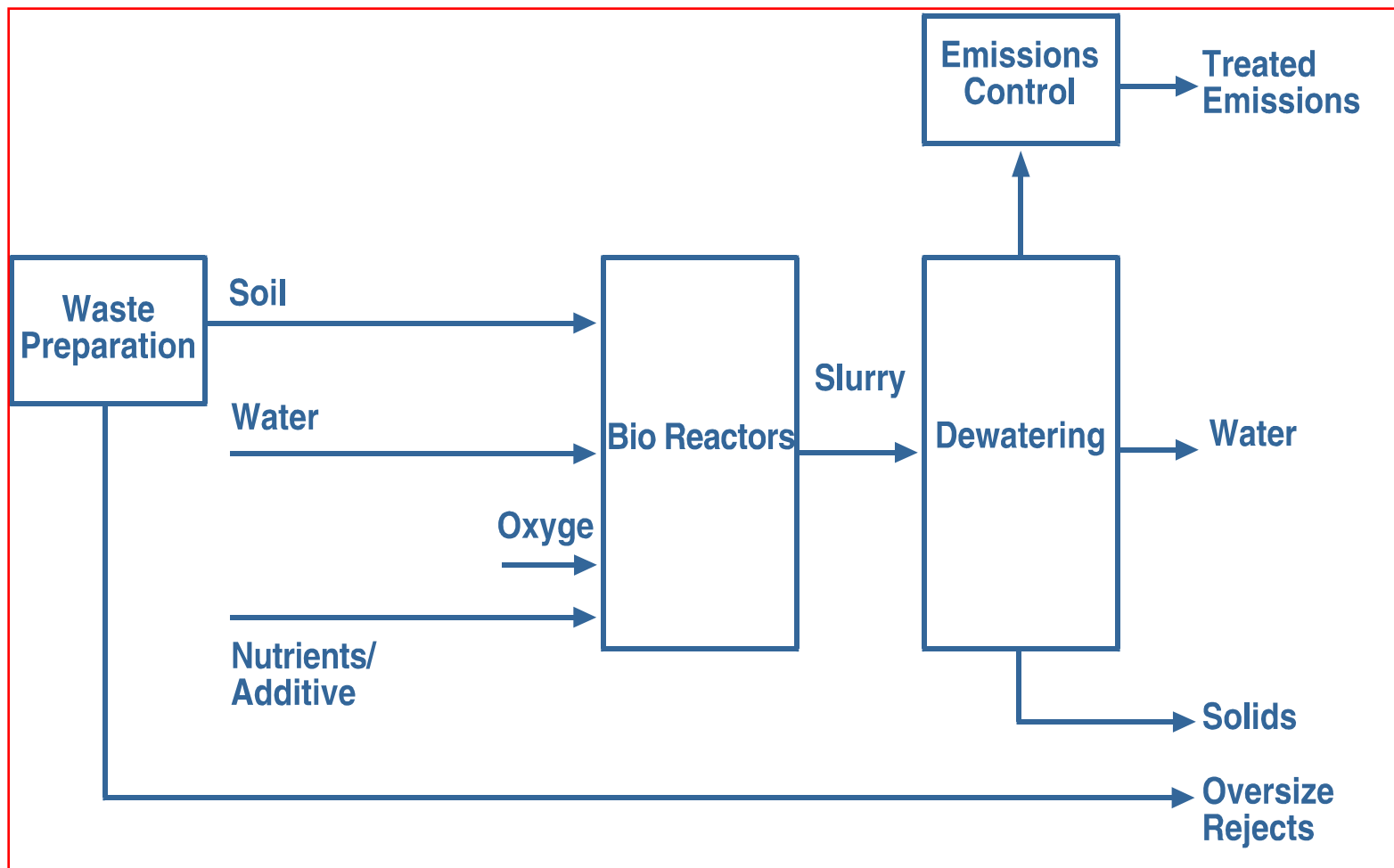
- ↪ **Může být použita jako samostatná technologie nebo v kombinaci s jinými**
- ↪ **Je využitelná pro širokou škálu organických kontaminantů**
- ↪ **Převádí kontaminanty – pokud jsou biodegradovatelné - na neškodné látky**
- ↪ **Zahrnuje půdy a kaly s bioaktivními mikroorganismy**
- ↪ **Může využívat mobilní vsádkový reaktor**

Bioremediace v suspenzním systému

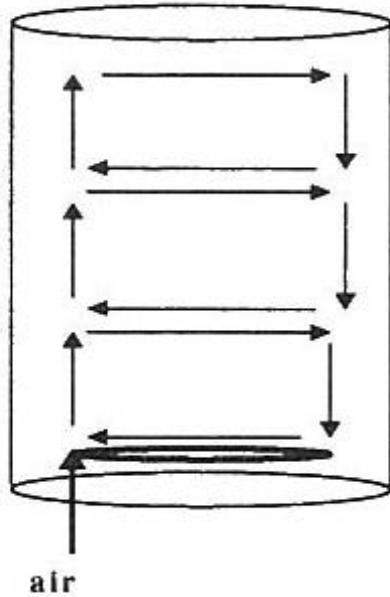
- ↪ Obvykle je technologie v suspenzním systému prováděna jako vsádkový proces v reaktoru, kterým může být laguna, otevřené nádoby nebo uzavřený systém.
- ↪ Prvním krokem při čištění je odtěžení půdy, odstranění velkých kamenů a příprava vodní suspenze (60-95 váhových %).
- ↪ Po ukončení bioremediace se oddělí vodní a pevná fáze.
- ↪ Různé typy suspenzních reaktorů se od sebe liší ve způsobu okysličování a způsobem míchání suspenze.

Bioremediace v suspenzním systému

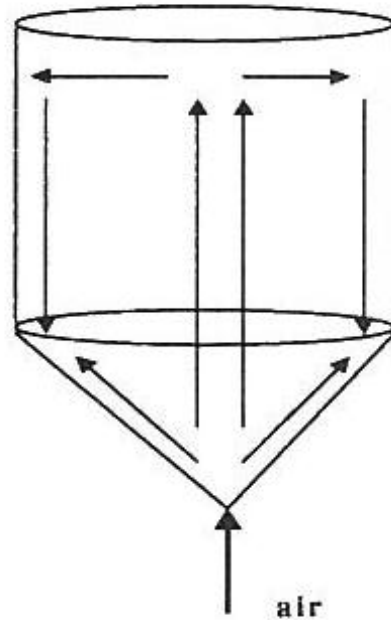
Typický proces



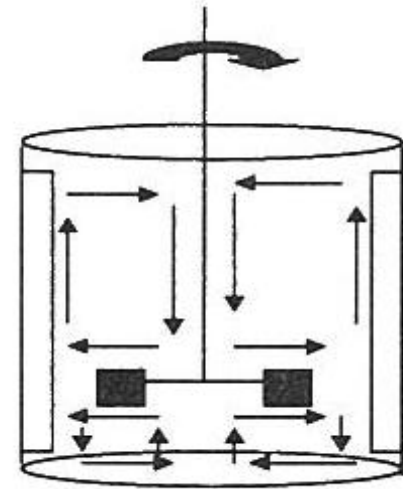
Tvary suspenzních bioreaktorů



bubble column



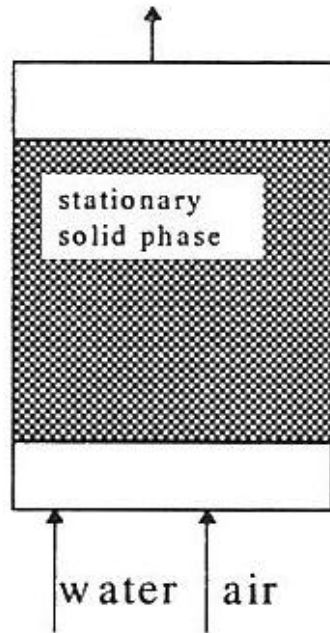
conical system



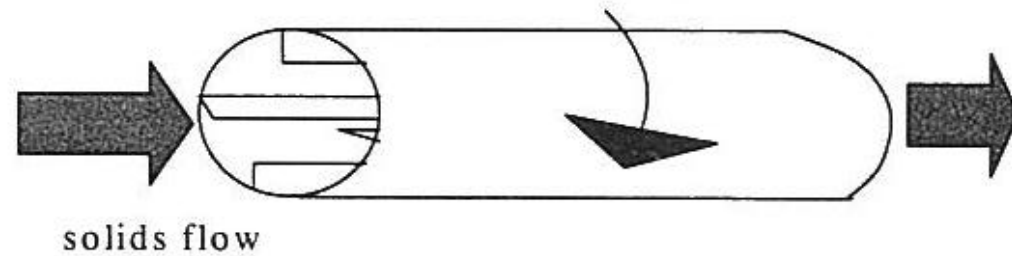
stirred reactor

Fig. 11.2 Common configurations for slurry bioreactors.

Tvary suspenzních bioreaktorů



solid state fixed
bed reactor



rotating solids
bioreactor

Fig. 11.3 Bioreactors for solid-state processing: (a) fixed-bed reactor, (b) rotating-drum reactor.

Difuze kontaminantů

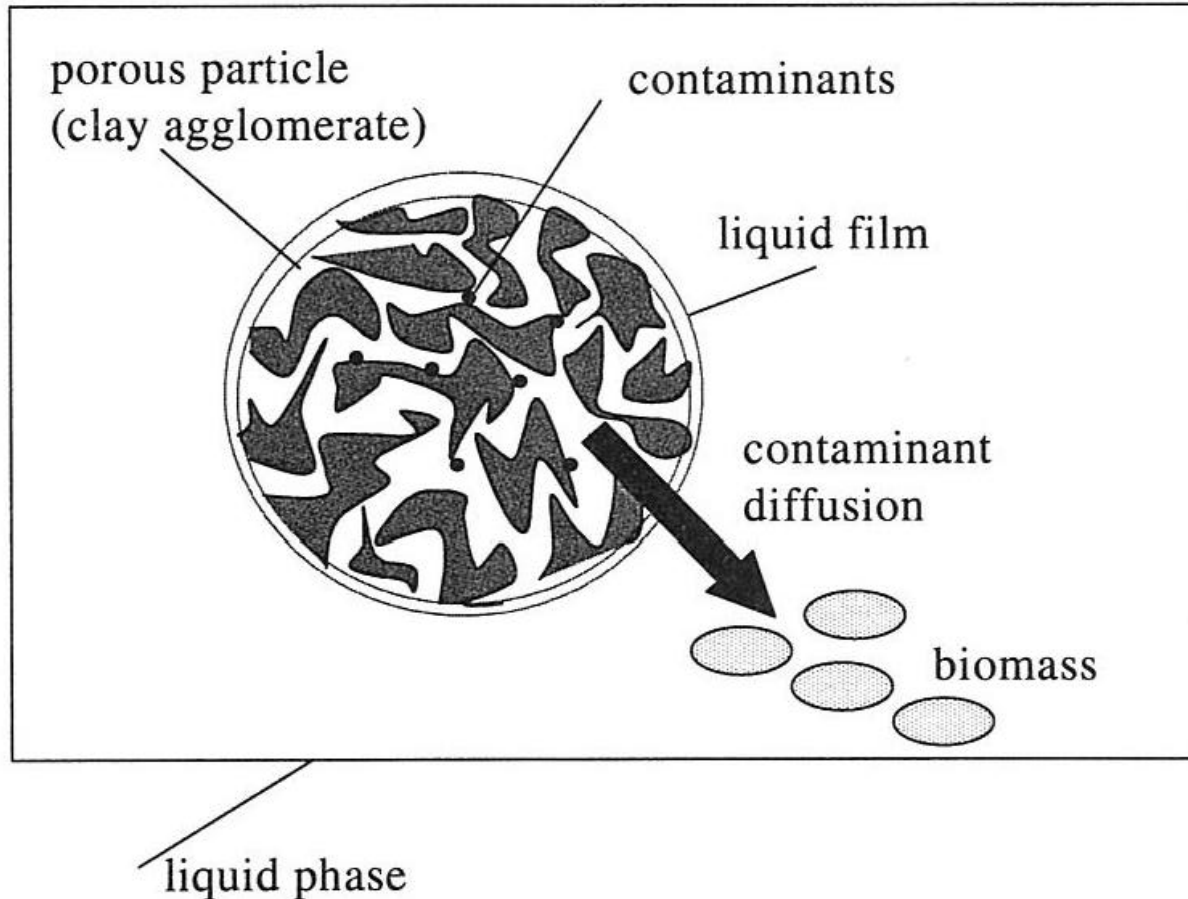


Fig. 11.4 Diffusion of contaminants.

Bioremediace v suspenzním systému

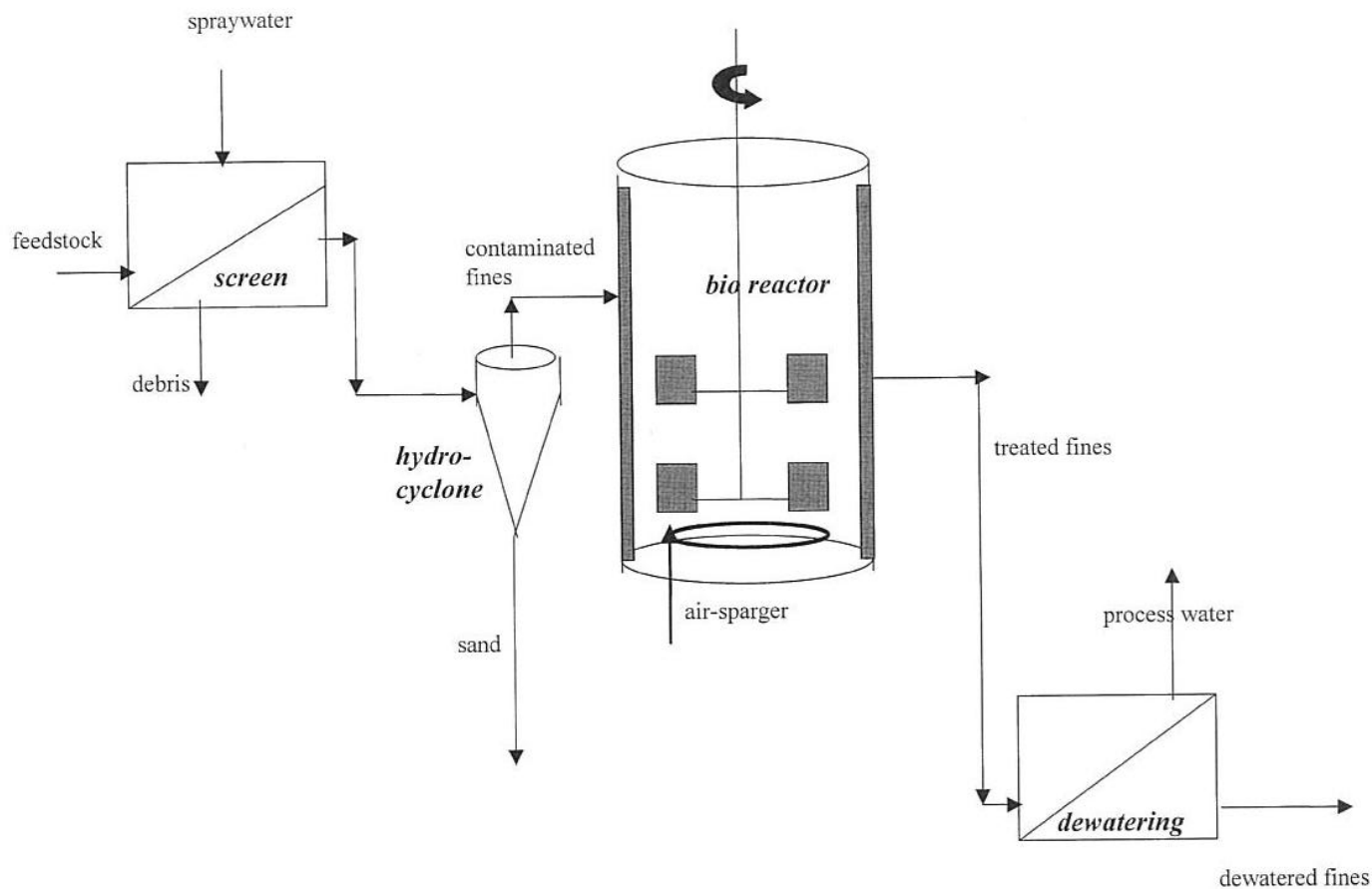


Fig. 11.5 Typical setup for a slurry bioprocess using a batch-operated aerated stirred-tank reactor (typical solids holdup is 20 wt%).

Bioremediace v suspenzním systému

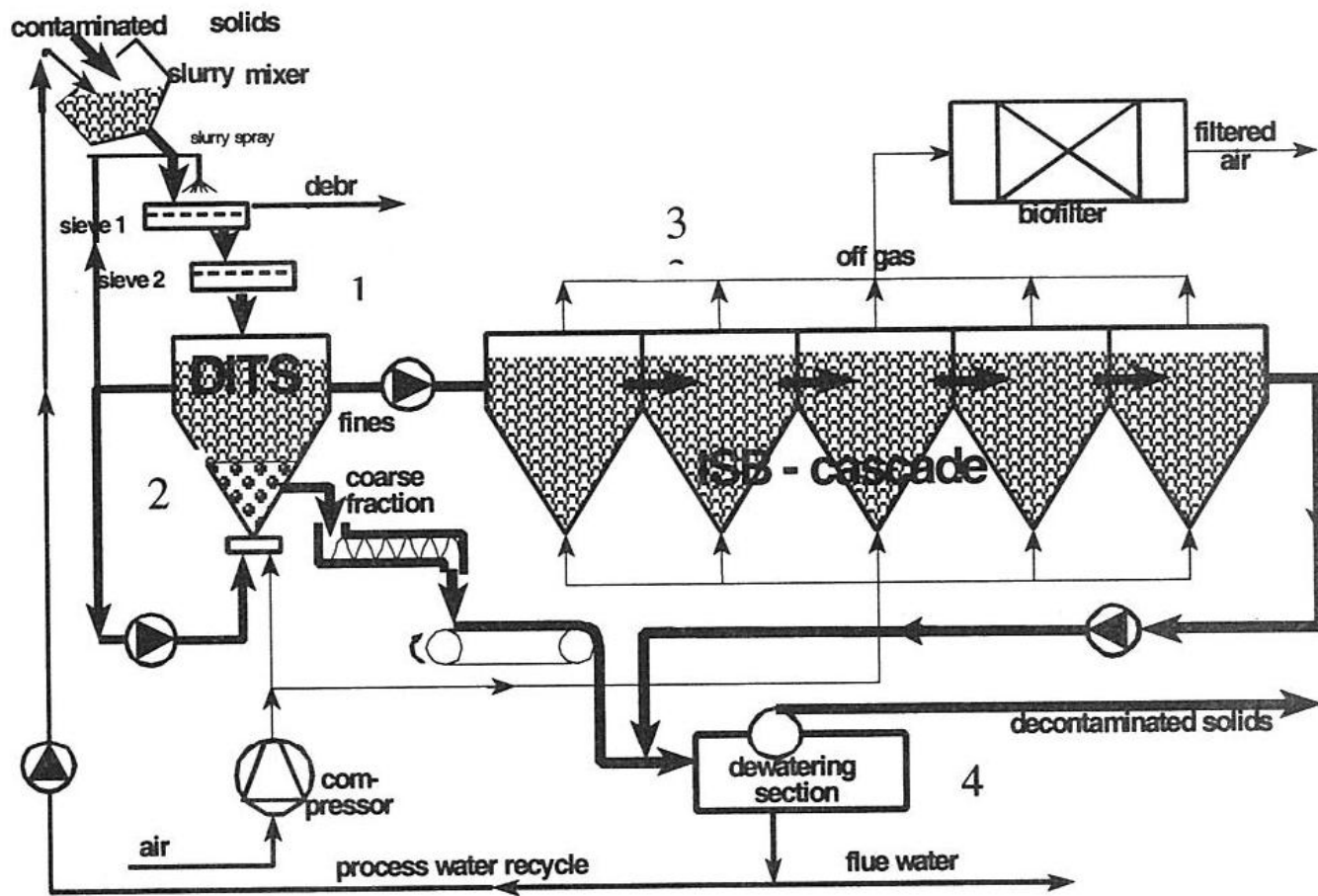


Fig. 11.7 Slurry decontamination process (SDP), including dual injected turbulent separation reactor (DITS) and a cascade of interconnected suspension bioreactors (ISB cascade).

Bioremediace v suspenzním systému

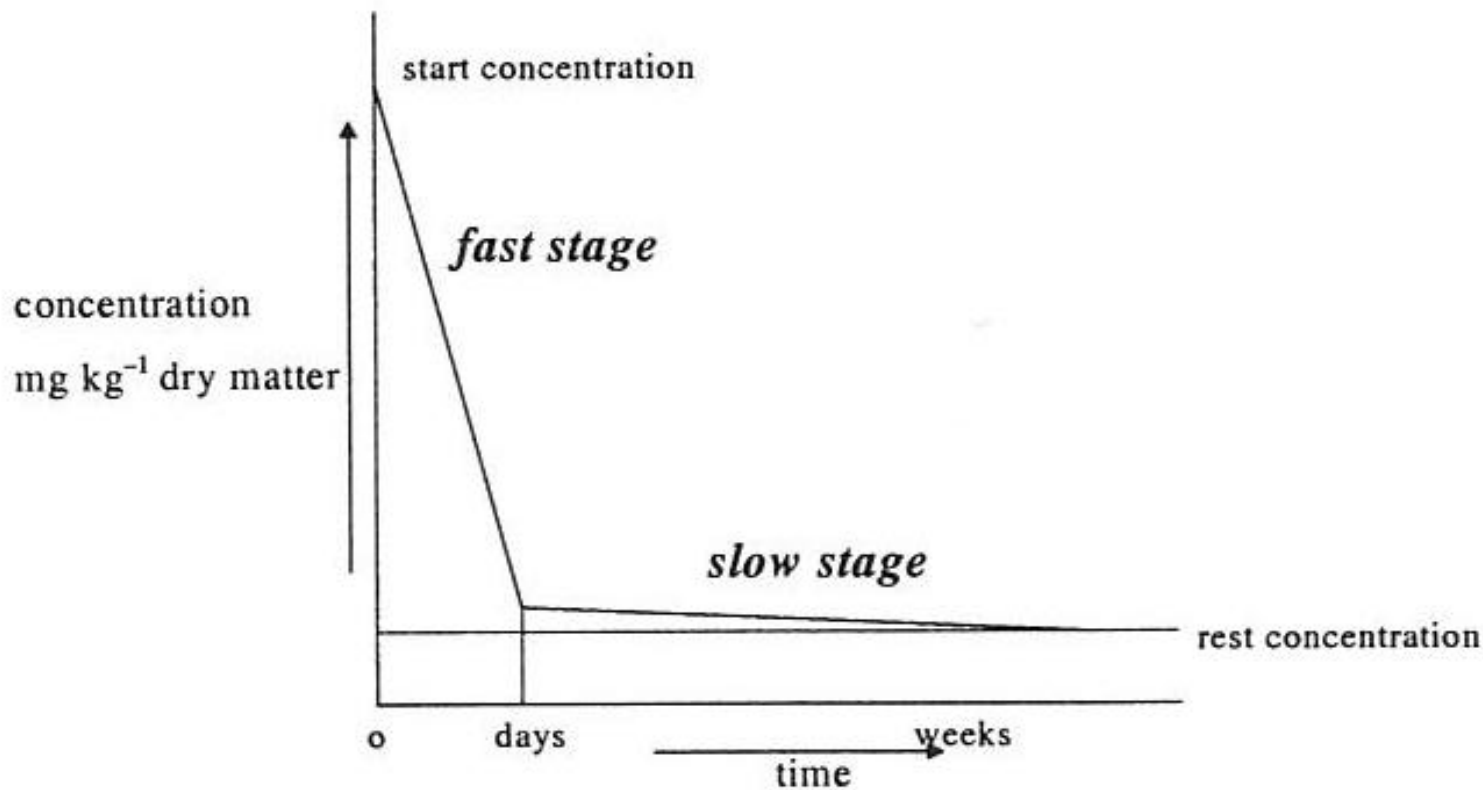


Fig. 11.8 Generalized curve for decontamination during batch operation.

Bioremediace v suspenzním systému

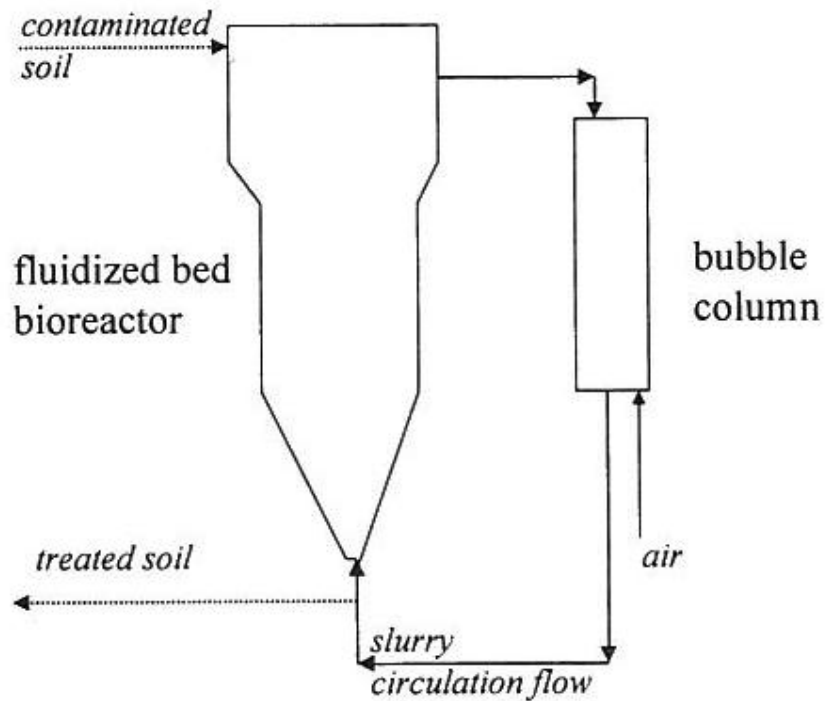
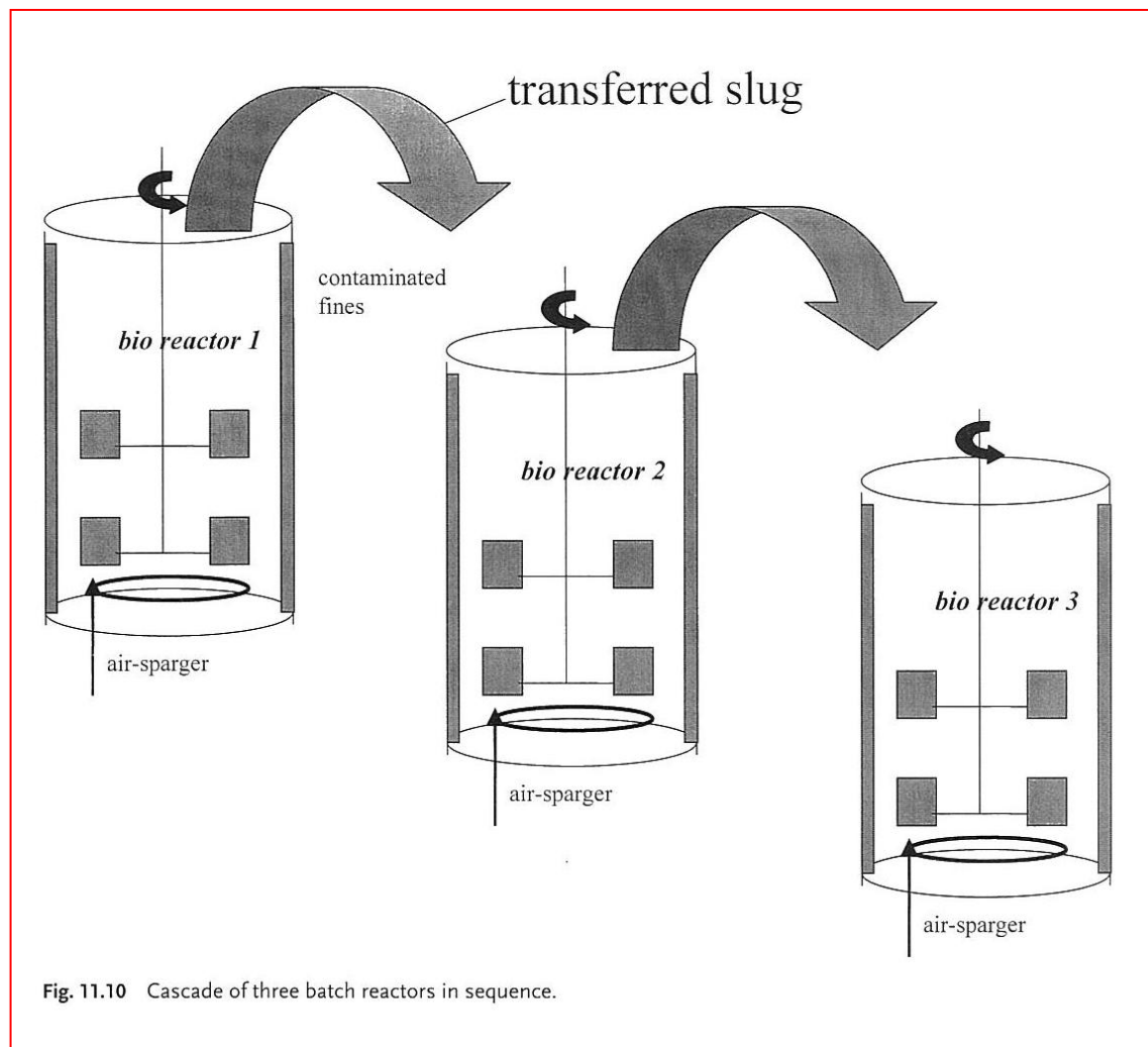


Fig. 11.9 DMT-Biodyn process configuration.

Bioremediace v suspenzním systému



Bioremediace v suspenzním systému

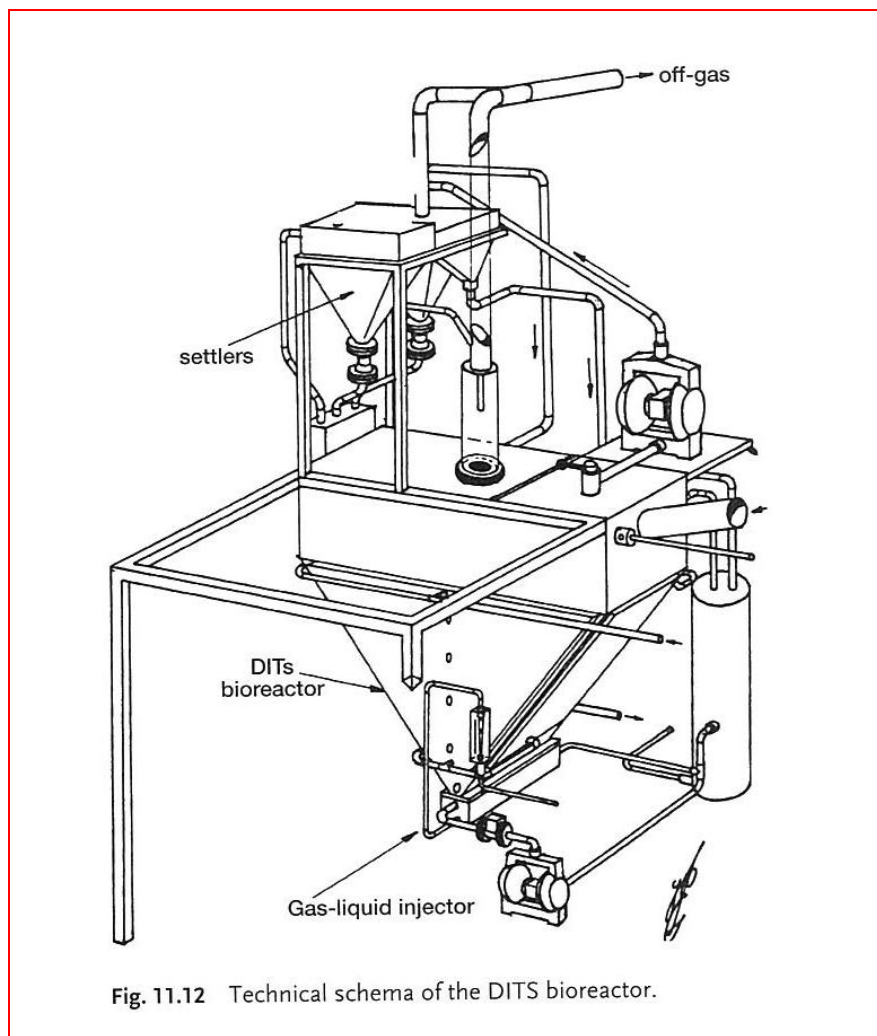


Fig. 11.12 Technical schema of the DITS bioreactor.

Srovnání bioreaktorů

Table 11.1 Comparison of bioreactors.

<i>Technology</i>	<i>Economics</i>
Biological slurry processing	
<ul style="list-style-type: none"> • Batch and (semi)continuous • Water addition • Energy input • Addition of nutrients and/or biomass • Controlled conditions in closed systems 	<ul style="list-style-type: none"> • Substantial investment (equipment) • Complex plant or trained operators required • Large scale needed (economy of scale) • Use as recycling technology • Cost per ton determined by surface, machinery, energy, and labor costs
Composting	
<ul style="list-style-type: none"> • Batch operation • Limited use of technology and machinery • Low energy input • Addition of compost to the solids • Limited control options • Longer treatment times 	<ul style="list-style-type: none"> • Low investment • Large surface required • Use as decontamination technology only • May be used on small scale • Cost per ton determined by surface and labor costs
Rotating solids bioreactor	
<ul style="list-style-type: none"> • (Semi)continuous • Limited control options • Moderate scale required • Moderate energy input 	<ul style="list-style-type: none"> • Substantial investment (equipment) • Mobile plant on-site • Small volumes • Cost per ton similar to that of slurry systems

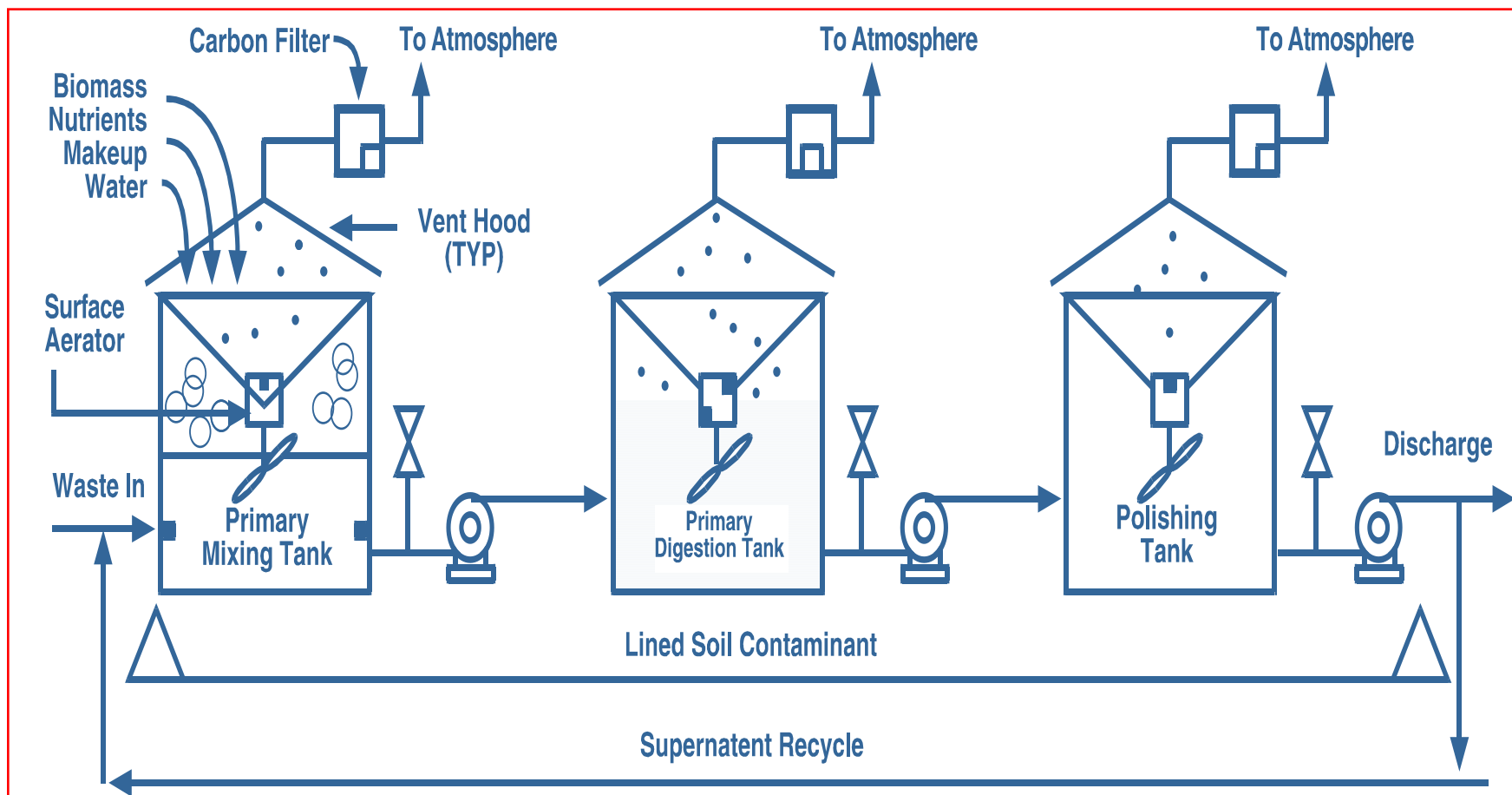
Bioremediace v suspenzním systému

Základní vstupní charakteristiky:

- ↪ Organické látky: 0,025 - 2% váhového množství
- ↪ Tuhá fáze: 20 - 30% váhového množství
- ↪ Voda: 75 - 90% váhového množství
- ↪ Velikost tuhých částic: < 0,6 cm
- ↪ Teplota: 20 – 40 °C
- ↪ pH: 6-8

Bioremediace v suspenzním systému

Konceptní model čistící technologie



Bioremediace v suspenzním systému

Specifické aplikace:

- ↪ Je účinná pro různé koncentrace kontaminantů
- ↪ Využitelná pro řadu organických kontaminantů (dříve uvedené, kreosot, uhelný dehet a odpady z rafinérií)
- ↪ Problémovou může být aplikace na místech s vysokými koncentracemi kovů, anorganických látek, pesticidů nebo organických látek nerozpustných ve vodě

Bioremediace v suspenzním systému

Specifické výhody:

- ↪ Nejsou požadovány speciální zařízení
- ↪ Vsádkové operace dovolují přesnější stanovení hmotnostní bilance
- ↪ Využitelné pro široký rozsah kontaminantů
- ↪ Podmínky uvnitř suspenzního reaktoru mohou být kontrolovány

Bioremediace v suspenzním systému

Specifické výhody:

- ↪ Možnosti lepší a efektivnější kontroly procesu
- ↪ Zajištění zvýšené rozpustnosti organických látek
- ↪ Homogenizace pevných částic v suspenzi
- ↪ Zlepšený kontakt mezi mikroorganismy a kontaminanty
- ↪ Probíhá-li bioremediace v uzavřeném systému lze zvýšit rozpustnost látek přidavkem surfaktantu a k urychlení procesu přispívá i dodávání živin a jejich lepší distribuce event. přidavek vhodných mikroorganismů.

Bioremediace v suspenzním systému

Specifická omezení:

- ↪ Složení půd nebo kalů může inhibovat vznik vhodné suspenze

- ↪ Další faktory limitující proveditelnost:
 - ♦ pH
 - ♦ Teplota
 - ♦ Kyslík
 - ♦ Živiny
 - ♦ Obsah vlhkosti

Bioremediace v suspenzním systému

Specifická omezení:

- ↪ Vyšší nároky na energii
- ↪ Nutnost přemístování zeminy a její úprava
- ↪ Separace vodního a pevného podílu suspenze v závěru procesu
- ↪ Omezující faktory mohou být řízeny technologicky

Bioremediace v suspenzním systému

Ceny:

- ↪ Ceny ovlivňuje řada faktorů
- ↪ Průměrné ceny se pohybují v rozmezí \$150 - \$300 za m³
- ↪ Obchodní ceny se pohybují v rozmezí \$60 - \$1500 za m³
- ↪ Cena Francie ca \$90 za t
- ↪ Finančně je tento způsob remediace náročnější než landfarming a kompostování, ale je mnohem levnější než fyzikální způsoby dekontaminace a navíc je rychlejší.

Bioremediace v suspenzním systému

Proveditelnost:

- ↪ Proveditelnost závisí na reakční kinetice a na relativní biodegradabilitě kontaminantů
- ↪ Technologie může dosáhnout více než 99 % čistící účinnosti pro chemicky ošetřené dřevěné odpady
- ↪ Proveditelnost je ovlivněna časem a koncentrací materiálu

Bioremediační technologie

↪ Bioremediace v suspenzním systému

↪ **Bioprovzdušnění**

↪ Bioremediace v tuhé fázi

↪ Fytoremediace

↪ Bioslurping

↪ *In situ* remediace podzemní vody

↪ Přirozená atenuace

Bioventing (bioprovzdušnění)

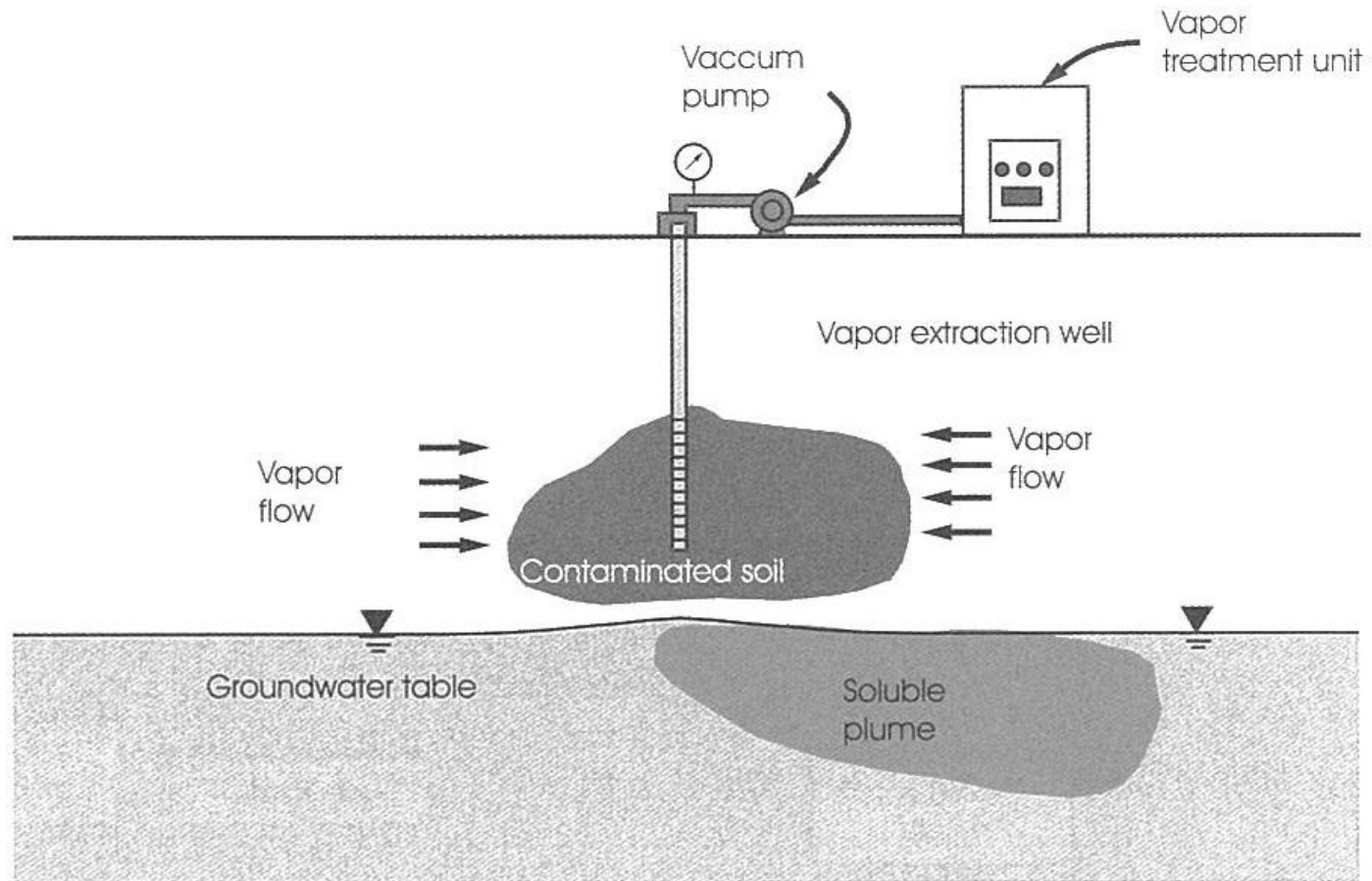


Fig. 12.5 Process scheme of bioventing.

Bioventing (bioprovzdušnění)

Cílové kontaminanty:

↪ VOCs

↪ SVOCs

↪ X- VOCs

↪ X- SVOCs

↪ PAHs

Bioventing (bioprovzdušnění)

↪ Čištění ve vadózní zóně

↪ Kyslík je využit mikrobiálními populacemi pro zahájení biochemické konverze uhlovodíků

pro benzen:



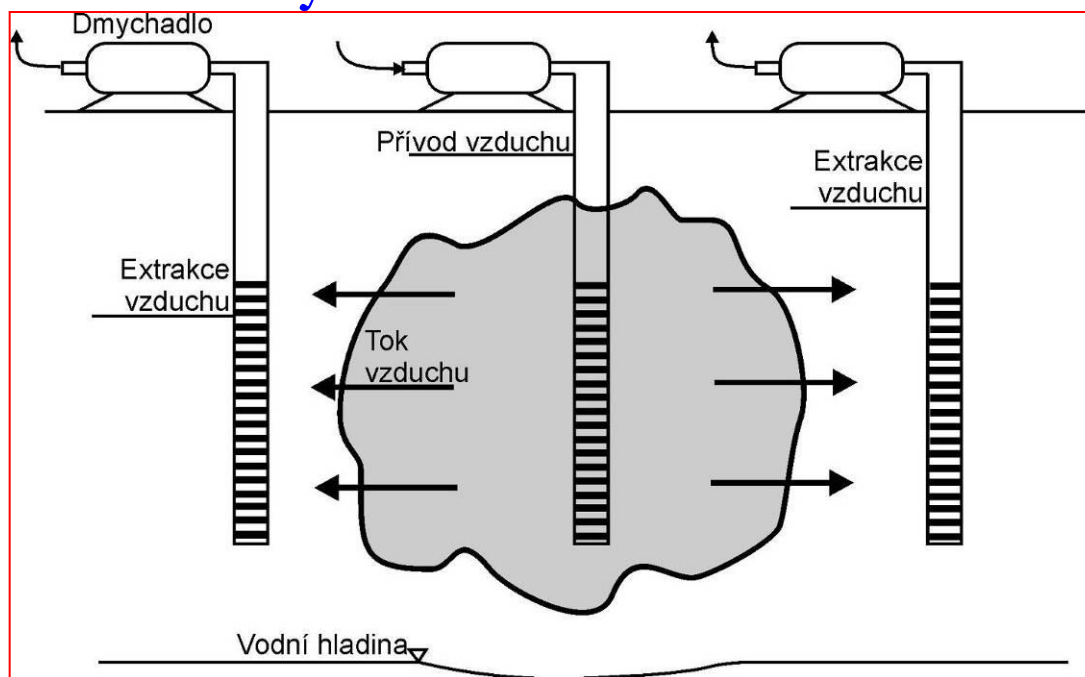
Bioventing (bioprovzdušnění)

Aplikace:

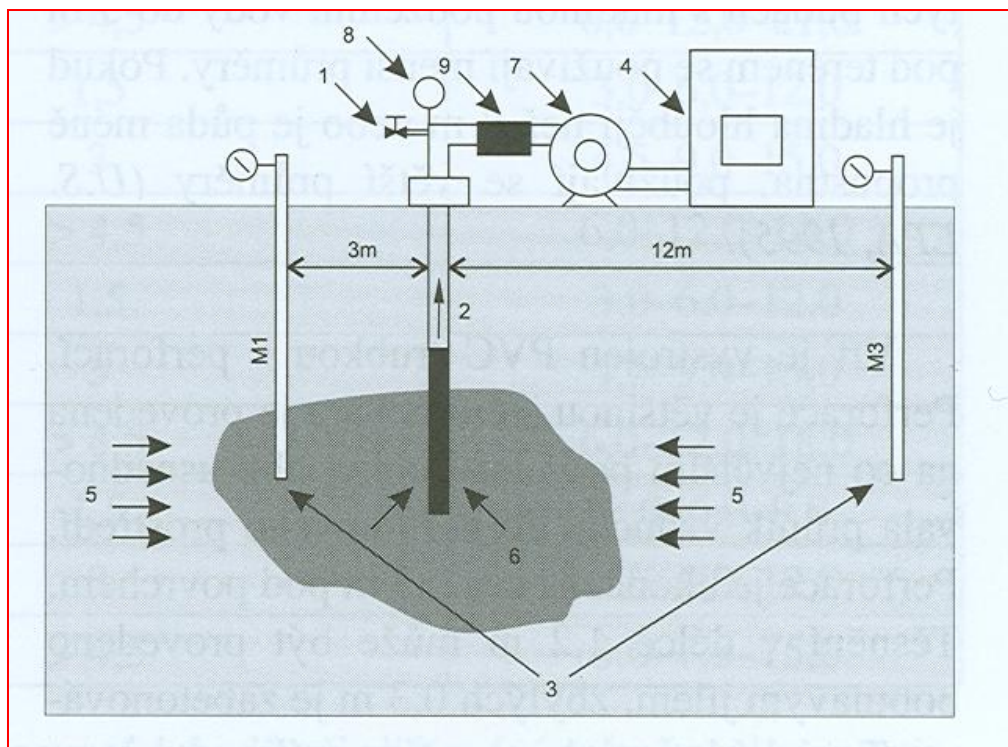
- ↪ Aplikace v prostupné nenasycené půdní zóně, tj. nad vrstvou vody
- ↪ Metoda je založena na zavádění vzduchu do půdy buď metodou přímé injektáže nebo cirkulací přes vakuový extrakční systém
- ↪ Teplota a pH půd ovlivňuje rychlost reakce
- ↪ VOCs, SVOCs a ropné uhlovodíky
- ↪ Těžké uhlovodíky nejsou odstraňovány
- ↪ Pouze pro aerobně biodegradovatelné kontaminanty, které mají tlak par nižší než 1 atm.
- ↪ Lehce těkající organické látky se spíše odpaří než by byly zdegradovány.

Schéma bioventingu

- ↪ Metoda je založena na vhánění vzduchu, jenž usnadňuje
těkání některých organických kontaminantů a souběžně
zajišťuje vhodné prostředí pro biodegradaci méně těkavých
látek buď metodou přímé injeckáže nebo cirkulací přes
vakuový extrakční systém.



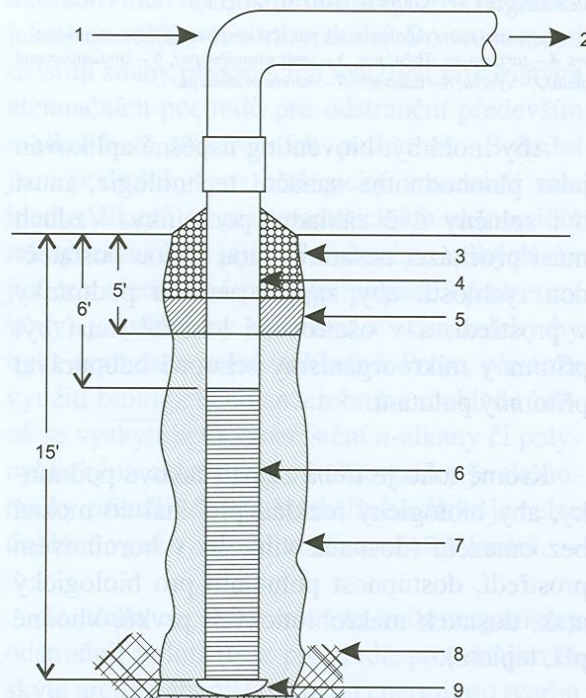
Základní schéma uspořádání bioventingu



Obr. č. 2.1.1-1 Základní schéma uspořádání bioventingu (Weston a Balba, 2003)

1 – vzorkovací místo odtahovaných par, 2 – ventovací vrt, 3 – monitorovací vrt, 4 – zařízení na čištění par, 5 – směr proudění par, 6 – kontaminovaná půda, 7 – vývěva, 8 – tlakoměr, 9 – měření průtoku par

Konstrukce běžného ventingového vrtu



Obr. č. 2.1.1-2 Konstrukce běžného ventingového vrtu (U.S. EPA, 1995) – není provedeno v měřítku; 15'–4,5 m, 6'–1,8 m, 5' (minimum) – nejméně 1,5 m

1 – PVC potrubí o průměru 6 až 10 cm napojené na zhlaví vrtu, 2 – k vývěvě, 3 – cementové nebo bentonitové těsnění až k povrchu, 4 – PVC potrubí o průměru 6 až 10 cm, pažení, 5 – bentonitové těsnění minimálně 0,6 m, 6 – perforované PVC potrubí o průměru 6 až 10 cm, 7 – křemičitý písek, 8 – rostlý terén, 9 – koncový závěr

Bioventing (bioprovzdušnění)

Přísun vzduchu do nenasycené zóny může být prováděn buď přes horizontální nebo vertikální vrty a v některých případech může být bioventing kombinován s extrakcí par z půd, což umožňuje zlepšit kontrolu toku zaváděného vzduchu.

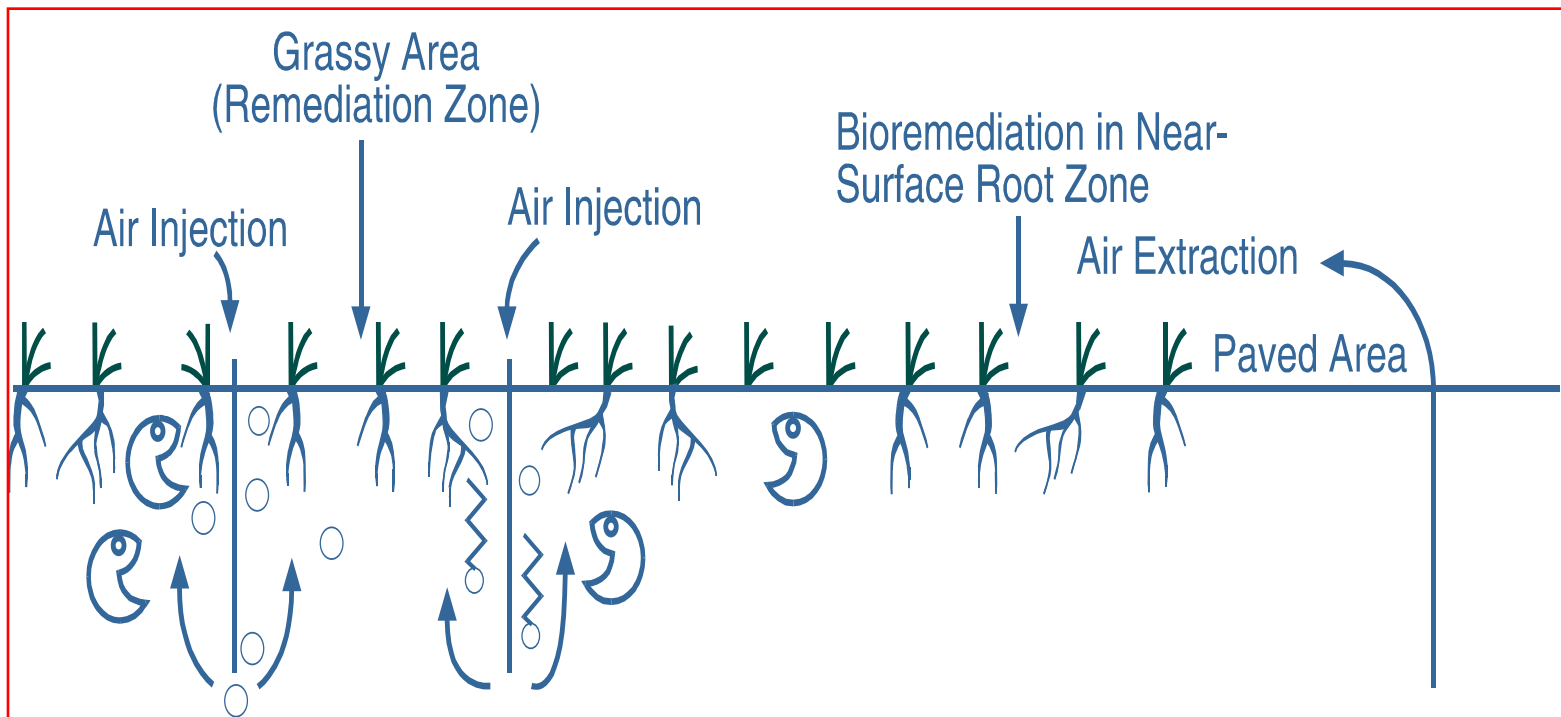
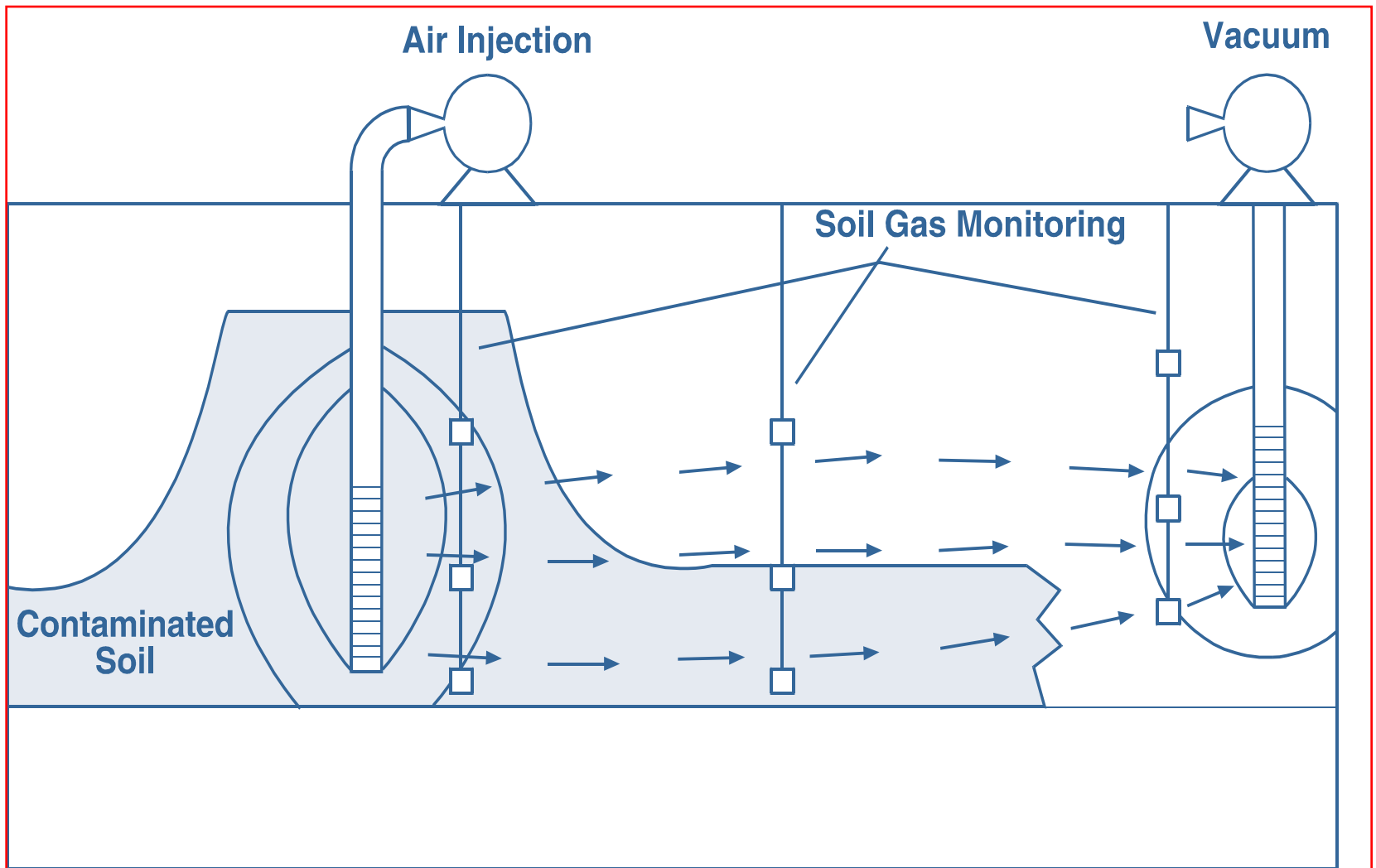


Schéma bioventingu



Bioventing (bioprovzdušnění)

Specifické výhody:

- ↪ Má schopnost biodegradovat semivolatilní nebo nonvolatilní organické látky, kde SVE neumožňuje čištění (stále ve stádiu výzkumu)
- ↪ Minimalizuje množství plynu vyžadujícího čištění
- ↪ Nevyžaduje drahá zařízení
- ↪ Nevyžaduje náročné provádění a udržování

Bioventing (bioprovzdušnění)

Specifická omezení:

- ↪ **Schopnost mikroorganismů biodegradovat kontaminant**
- ↪ **Propustnost půd**
- ↪ **Nízký obsah půdní vlhkosti**

Bioventing (bioprovzdušnění)

Typická cena:

↪ Tržní cena se pohybuje v rozmezí \$15-\$120 za m³

Bioremediační technologie

↪ Bioremediace v suspenzním systému

↪ Bioprovzdušnění

↪ Bioremediace v tuhé fázi

↪ Fytoremediace

↪ Bioslurping

↪ *In situ* remediace podzemní vody

Bioremediace v tuhé fázi

- ↪ **Land farming technologie** se obvykle provádí přímo v povrchových vrstvách půdy anebo na separovaných dekontaminačních plochách.
- ↪ Kontaminovaná půda je dostatečně pohnojena N-P-K hnojivem, provlhčena a rozprostřena na nepropustnou podložku tak, aby se vrstva zeminy pohybovala v rozmezí 40 - 60 cm.

Bioremediace v tuhé fázi

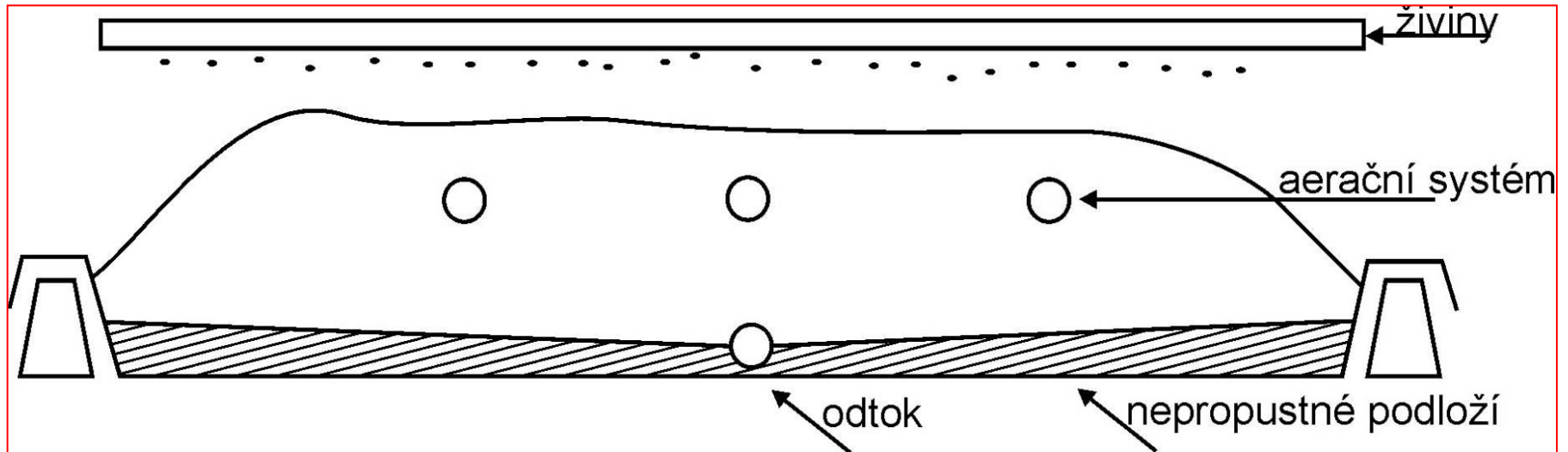
- ↪ Při dostatečné katabolické aktivitě mikroorganismů přirozeně osidlujících kontaminovanou zeminu se neprovádí žádná další inokulace mikroorganismy.
- ↪ Půda je v průběhu dekontaminace provzdušňována přehazováním.
- ↪ Průběžně se kontroluje vlhkost půdy, koncentrace živin a koncentrace polutantu.

Bioremediace v tuhé fázi

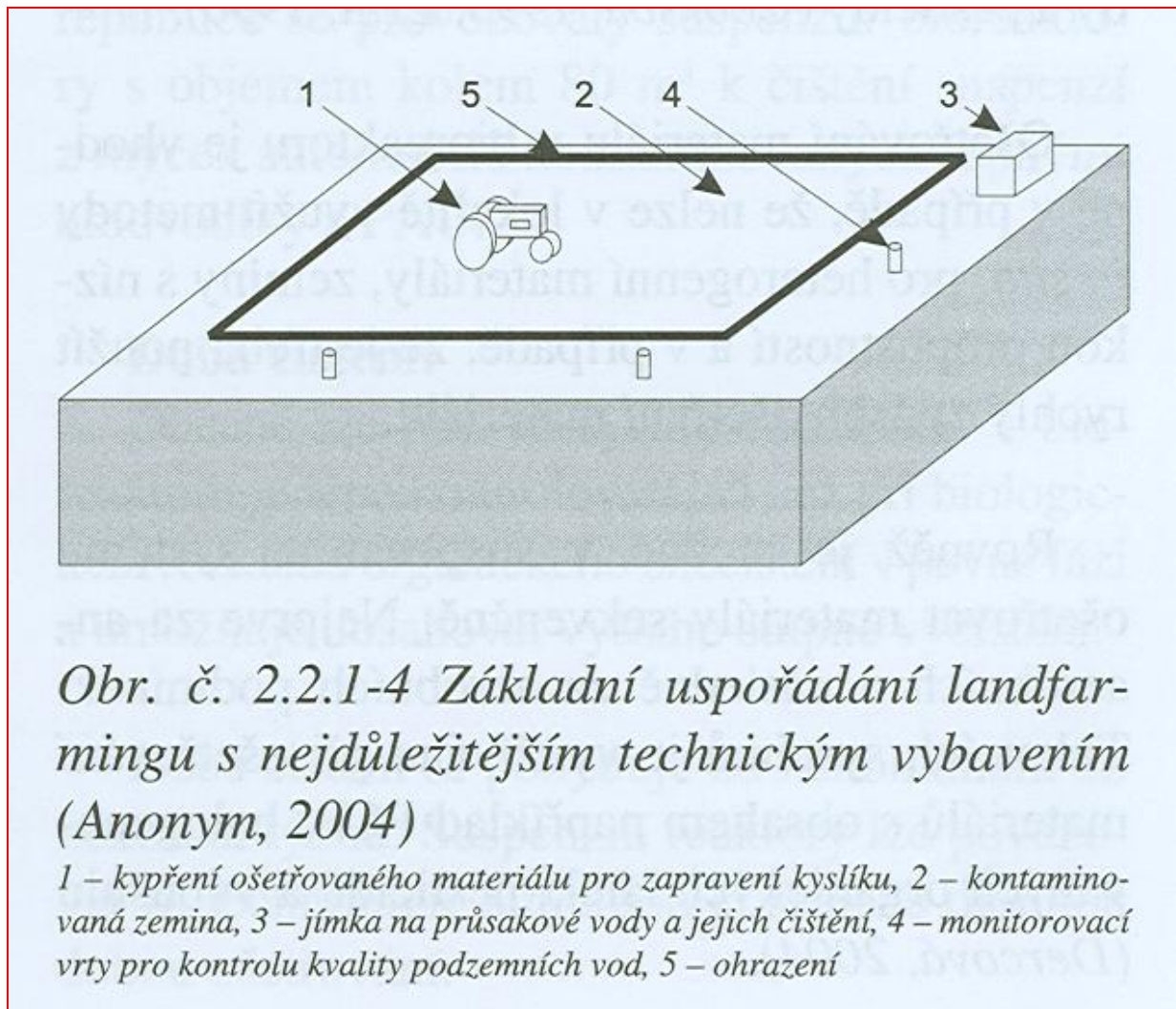
- ↪ Pro půdy kontaminované BTEX a PCBs lze využít pro dekontaminaci vanový reaktor (bed reactor).
- ↪ Ten je umístěn v hale opatřené filtry pro zachycování případně vznikajících, potenciálně toxických, těkavých produktů metabolické aktivity mikroorganismů.
- ↪ Kontaminovaná půda nebo kal je umístěn do uzavřené vany (lože) s drenáží, která odvádí nebezpečný výluh pro další zpracování např. v bioreaktorech.
- ↪ Kontaminovaná půda je vzdušněna systémem trubek aeračního zařízení.
- ↪ Nad vanou je umístěn zavlažovací systém, který umožňuje případné dodávání dalších živin nebo mikrobiální suspenze s odpovídající katabolickou aktivitou.

Bioremediace v tuhé fázi

Vanový reaktor (bed reactor).



Landfarming



Obr. č. 2.2.1-4 Základní uspořádání landfarmingu s nejdůležitějším technickým vybavením (Anonym, 2004)

1 – kypření ošetřovaného materiálu pro zapravení kyslíku, 2 – kontaminovaná zemina, 3 – jímka na průsakové vody a jejich čištění, 4 – monitorovací vrty pro kontrolu kvality podzemních vod, 5 – ohrazení

Bioremediace v tuhé fázi

- ↪ Při **kompostování** je kontaminovaný materiál míchán s organickým materiálem (sláma, piliny, kůra aj.) a obohacen zdrojem N a P, případně dalšími anorganickými živinami.
- ↪ Materiál může být uložen rotačních bubnech, cirkulačních tancích, otevřených nádobách, silech nebo na otevřené hromadách (**biopiles**) nebo záhonech (**windrow composting**).
- ↪ V průběhu kompostování je materiál pravidelně vlhčen a vzdušněn přehazováním, otáčením nebo vzdušnicím systémem.
- ↪ Teplota během procesu je obvykle okolo 50-60 °C.
- ↪ Proces může probíhat za aerobních nebo anaerobních podmínek.

Bioremediace v tuhé fázi

Cílové kontaminanty:

- ↪ VOCs
- ↪ SVOCs
- ↪ X- VOCs
- ↪ X- SVOCs
- ↪ PAHs
- ↪ Pesticidy
- ↪ Chlorované fenoly
- ↪ Výbušniny (TNT, RDX, HMX)

Bioremediace v tuhé fázi

Aplikace:

- ↪ Primárně využitelná pro řadu organických látek a některé kovy, organické látky převádí na neškodné
- ↪ Vhodná metoda pro čištění půd, kalů a sedimentů (studie proveditelnosti je nutná)
- ↪ Vysoké koncentrace kontaminantů mohou být toxické pro mikroorganismy
- ↪ Teplota, obsah vlhkosti, pH, obsah živin a kyslíku (pro aerobní systémy) musí být vhodné pro použité mikroorganismy
- ↪ Během posledních 25 let se kompostování stalo jednou ze základních technologií pro čištění městských odpad

Bioremediace v tuhé fázi

Ceny:

↪ Průměrné ceny se pohybují kolem \$100 za tunu

↪ Cena závisí na:

- Postupu
- Obsahu
- Potřebě emisní kontroly
- Potřebě před- anebo dočištění

Bioremediační technologie

↪ Bioremediace v suspenzním systému

↪ Bioprovzdušnění

↪ Bioremediace v tuhé fázi

↪ Fytoremediace

↪ Bioslurping

↪ *In situ* remediace podzemní vody

↪ Přirozená atenuace

Fytoremediace

Cílové kontaminanty:

- ↪ VOCs
- ↪ SVOCs
- ↪ X- SVOCs (*e.g. cottonwood*)
- ↪ Těžké kovy (*e.g. indian mustard*)
- ↪ Pesticidy (*e.g. poplar trees*)
- ↪ Anorganické látky

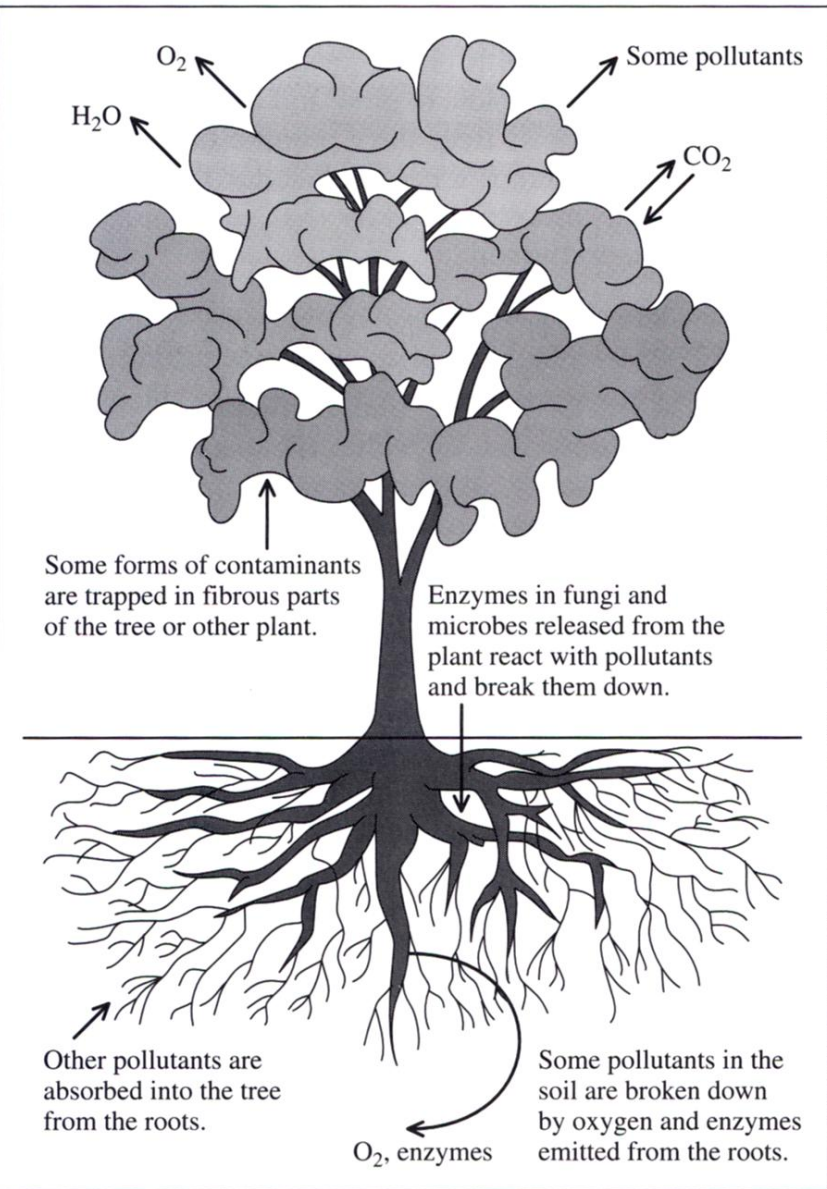
Fytoremediace – popis procesu

- ↪ Pro účinnou fytoremediaci je důležité, aby znečišťující látky byly snadno dostupné kořenovému systému rostlin, který tyto látky dále transportuje do rostlinných tkání, kde jsou přeměňovány a ukládány
- ↪ Transportní systémy regulují příjem a distribuci kovů
- ↪ Ionty mohou být selektivně přijímány z půd
- ↪ Kořeny způsobují změny na rozhraní půda-kořen
- ↪ Na celém procesu se podílejí také mikroorganismy, které žijí v symbióze s rostlinami, zejména v oblasti rhizosféry – kořenové části rostlin.
- ↪ Kořenové exudáty mohou mobilizovat nebo imobilizovat prvky v rhizosféře

In situ fytoremediace



Figure 10-11
Mechanisms of
phytoremediation by a
plant.



Mechanismus fytoremediace

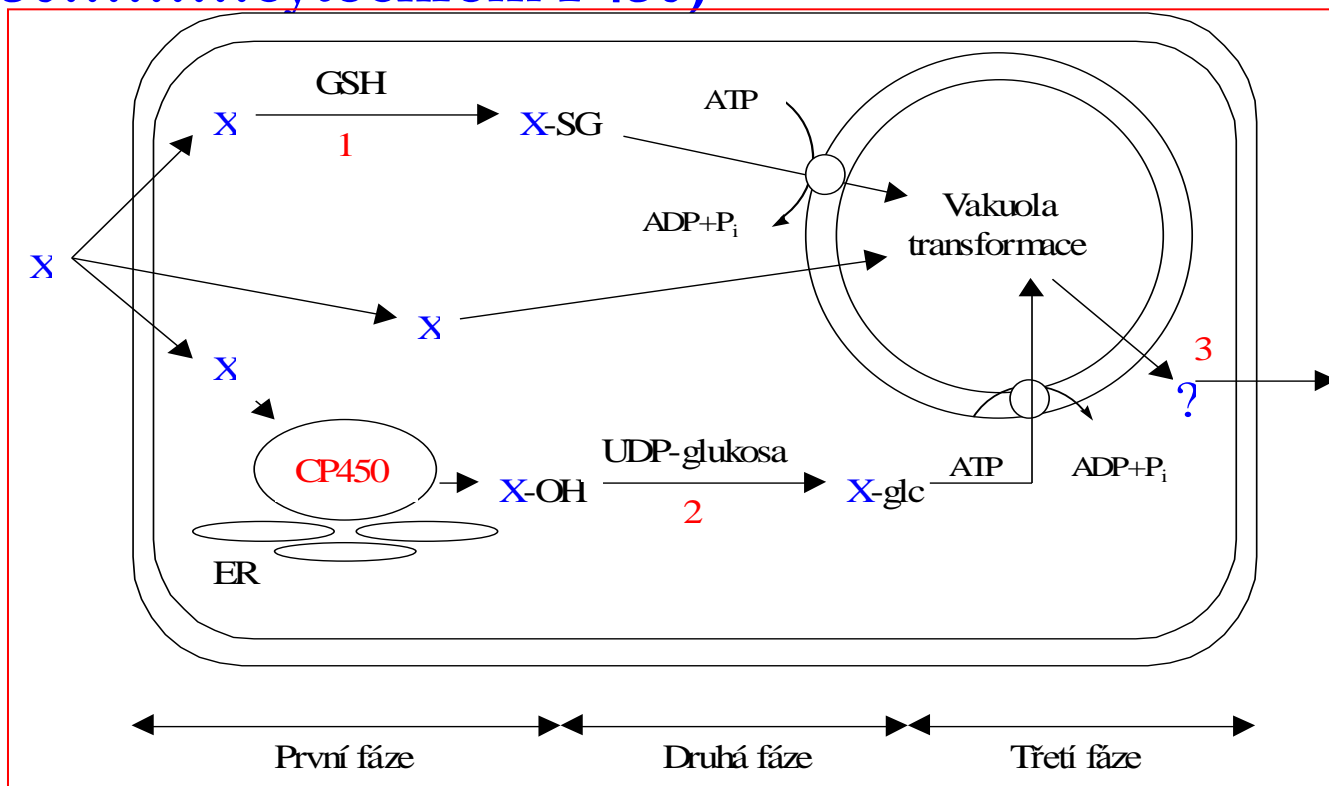
Rostliny při dekontaminaci uplatňují několik mechanismů:

přímou absorpci kořeny, následný přesun do rostlinné tkáně a akumulaci ve formě nefytotoxických metabolitů:

- ↪ některé rostliny absorbují organické látky přímo z kontaminované půdy;
- ↪ nerozpustné látky se většinou váží pevně na povrch kořenů, látky s vyšší rozpustností jsou transportovány přímo do rostlinných tkání, kde mohou být různými detoxikačními mechanismy přeměňovány na nefytotoxické sloučeniny a dále pak ukládány např. do vakuol nebo ve formě ligninu do buněčné stěny.

Mechanismus fytoremediace

Mechanismus transformace organických polutantů v rostlinných buňkách (X...organické xenobiotikum, ER...endoplazmatické retikulum, GSH...glutathion, CP450.....cytochrom P450)



Mechanismus fytoremediace

Uvolňování enzymů do prostředí, které podporují mikrobiální aktivitu a biochemickou transformaci v půdě:

- ↪ Ve vzorcích půd z kontaminovaných míst bylo identifikováno pět enzymových systémů, které se pravděpodobně podílejí na transformaci organických látek v životním prostředí.
- ↪ Patří mezi ně dehalogenázy, reduktázy organických sloučenin, peroxidázy, lakáza (fenoloxidas) a nitrilázy.

Mechanismus fytoremediace

Zvýšenou mineralizací látek v rhizosféře, která je typická pro činnost hub a mikrobiálních konsorcií;

- ↪ V kořenovém systému rostlin je obvykle přítomno nejvíce bakterií (asi 10⁶-10⁸) a dále asi 10⁵ aktinomycet a 10³ hub na gram půdy.
- ↪ Rostliny napomáhají mikrobiální mineralizaci v rhizosféře tím, že uvolňují do půdy látky, které mohou sloužit mikroorganismům jako zdroj uhlíku a energie pro kometabolismus organických látek znečišťujících životní prostředí.
- ↪ Rostlinné exudáty obsahují hlavně enzymy, alifatické a aromatické látky (fenoly, terpeny, flavonoidy), aminokyseliny a cukry.
- ↪ Některé z těchto látek mohou působit též jako induktory bakteriálních drah degradace některých organických xenobiotik (např. PCBs).

Mechanismus fytořemediace

Rostliny používají pro transformaci polutantů, na rozdíl od mikroorganismů, zcela **odlišné mechanismy**. Ty můžeme rozdělit dle způsobu uplatnění:

- ↪ **Fytoextrakce (fytoakumulace)** založená na schopnosti rostlin přijímat a akumulovat škodlivé látky ve svých kořenech i nadzemních částech.

Mechanismus fytořemediace

- ↪ **Transformace (fytodegradace)** je přímá degradace organických polutantů na méně toxické nebo netoxické sloučeniny.

Mechanismus fytořediacy

- ↪ **Rhizoférnı degrađace** vyuřívá řinnosti rostlin a mikroorganismů.

Mechanismus fytoremediace

- Rhizofiltrace**, při které dochází k adsorpci nebo absorpci polutantů, přítomných v nejbližším okolí, do kořenů rostlin.
- ↪ Tento mechanismus je podobný fytoextrakci, ale používá se pro odstranění polutantů ze spodních vod, spíše než z půdy.
 - ↪ Pokusy mohou být prováděny *in situ* nebo je voda přečerpána do speciálních nádrží vyplněných kořeny příslušných rostlin.
 - ↪ Předpěstovávané rostliny žijí ve vodných prostředích s nízkou hladinou kontaminace a až po určité době jsou přesazeny přímo na kontaminované místo.
 - ↪ Z mnoha testovaných rostlin se jako jedny z neúčinnějších ukázaly hydroponicky pěstované slunečnice, např. využívané k odstranění radionuklidů z povrchové vody v okolí Černobylu.

Mechanismus fytoremediace

Fytostabilizace napomáhá stabilizovat kontaminované místo, snaží se omezit rozšiřování polutantů např. erozí nebo prosakování do spodní vody jejich pevnější vazbou na půdní částice.

↪ Používá se při rekultivacích kontaminovaných ploch, kde přes poměrně nízké hladiny koncentrací polutantů neroste přírodní vegetace.

Mechanismus fytořemediace

Převedení do plynné fáze, kdy některé polutanty procházejí rostlinou do listů a vypařují se do atmosféry ve stejné nebo částečně modifikované formě.

↪ Jak bylo prokázáno u topolů, 90 % TCE (trichlorethylenu) odebraného z půdy bylo odpařeno.

Mechanismus fytořemediace

Užití rostlin pro odstranění polutantů ze vzduchu, které využívá schopnosti některých rostlin vázat polutanty přítomné v ovzduší na povrch listů např. schopnost vázat olovo zachycené z benzínových zplodin

Fytoremediace

Výhody a omezení:

TYPE	ADVANTAGE	DISADVANTAGE
Phytoextraction by trees	High biomass production	Potential for off-site migration and leaf transportation of metals to surface
Phytoextraction by grasses	High accumulation	Low biomass production and slow growth rate
Phytoextraction by crops	High biomass and increased growth rate	Potential threat to the food chain through ingestion by herbivores
Phytostabilization	No disposal of contaminated biomass required	Remaining liability issues, including maintenance for indefinite period of time (containment rather than removal)
Rhizofiltration	Readily absorbs metals	Concentration in plants and wetlands of metals that must be disposed of eventually

Fytoremediace – aplikace, výhody, omezení

- ↪ **Fytoremediace** je nejlépe využitelná na velkých plochách, kde kontaminace dosahuje maximálně do 5 metrů hloubky.
- ↪ **Výhodou fytoremediace** je její vysoká efektivita, produkce biomasy může dosáhnout až 100 tun na hektar plochy za rok.
- ↪ Při růstu rostlin **nedochází k poškozování životního prostředí**, jelikož nejsou potřeba těžké stroje ani převoz zeminy.
- ↪ Používání fytoremediace je též **akceptováno veřejností**.

Fytoremediace – aplikace, výhody, omezení

- ↪ **Nevýhodou fytoremediace je negativní ovlivnění jejího průběhu a výsledné kontaminace různými vlastnostmi půdy a životními podmínkami v místě znečištění.**
- ↪ **Struktura půdního profilu, pH, koncentrace solí, polutantů a přítomnost dalších toxinů - tyto faktory mohou být limitující s ohledem na toleranci použité rostliny.**
- ↪ **Kontaminanty se mohou hromadit v listech a mohou být znovu uvolňovány (např. při opadávání listů) do prostředí.**
- ↪ **V některých případech se zvyšuje rozpustnost polutantů a může dojít k jejich rozšíření do okolního prostoru.**

Fytoremediace – aplikace, výhody, omezení

- ↪ **Fytoremediace** je také pomalejší než běžné jiné biologické či fyzikální a chemické metody, a proto je nutné uvážit i časové hledisko při výběru metody.
- ↪ Některé limitující faktory fytoremediace by mohly být odstraněny s použitím **geneticky modifikovaných rostlin**.
- ↪ Takové rostliny by byly získávány transformací po vložení specifických genů pro tvorbu bílkovin nebo peptidů, které se účastní vazby a transportu xenobiotik nebo zvýšením produkce a aktivity rostlinných bidegradačních enzymů a zajištění jejich přednostního transportu do rhizosféry a podpory půdních bakterií, které žijí v nejbližším okolí rostlinných kořenů.

Fytoremediace

- ↪ Oblasti kontaminované určitým typem organických látek nebo anorganických látek, vyžadují specifický typ rostlin nebo větší počet rostlin ve skupině.
- ↪ Často se používá vojtěška pro její schopnost fixovat dusík a vlastnostem kořenů, které zasahují do vhodné hloubky.
- ↪ Dále se pro fytoremediace osvědčily stromy z rodu *Salicaceae* (topoly a vrby), které jsou značně odolné a relativně rychle rostou.
- ↪ Řebříček vodní (vodní mor kanadský) byl využit pro odstraňování škodlivých látek ze spodních vod.

Fytoremediace – ceny aplikací

Fytoremediace je metoda při níž dochází k odstraňování xenobiotik šetrně a poměrně levně ve srovnání s fyzikálně-chemickými metodami.

- ↪ Americká Společnost rostlinné fyziologie (ASPP) vypočetla před několika lety, že zavedené způsoby dekontaminace půdy stojí přibližně 1000 dolarů/1 tunu půdy, zatímco přečištění pomocí fytoremediace vyjde na 30 dolarů za tunu půdy – ovlivnění ceny - typ polutantu, půdní typ a rozloha kontaminovaného místa atd. - i přesto je fytoremediace významně levnější než běžné metody.
- ↪ **Fytoextrakce**, hlavně pro transport a akumulaci kovů z půdy - 25 –100 dolary za tunu přečištěné půdy.
- ↪ **Rhizofiltrace**, při které kořeny rostlin rostoucích ve vodě absorbují přítomné polutanty - 0,6 – 6,0 dolaru /1000 galonů (3 785 l) znečištěného vodního systému.

Bioremediační technologie

↻ Bioremediace v suspenzním systému

↻ Bioprovzdušnění

↻ Bioremediace v tuhé fázi

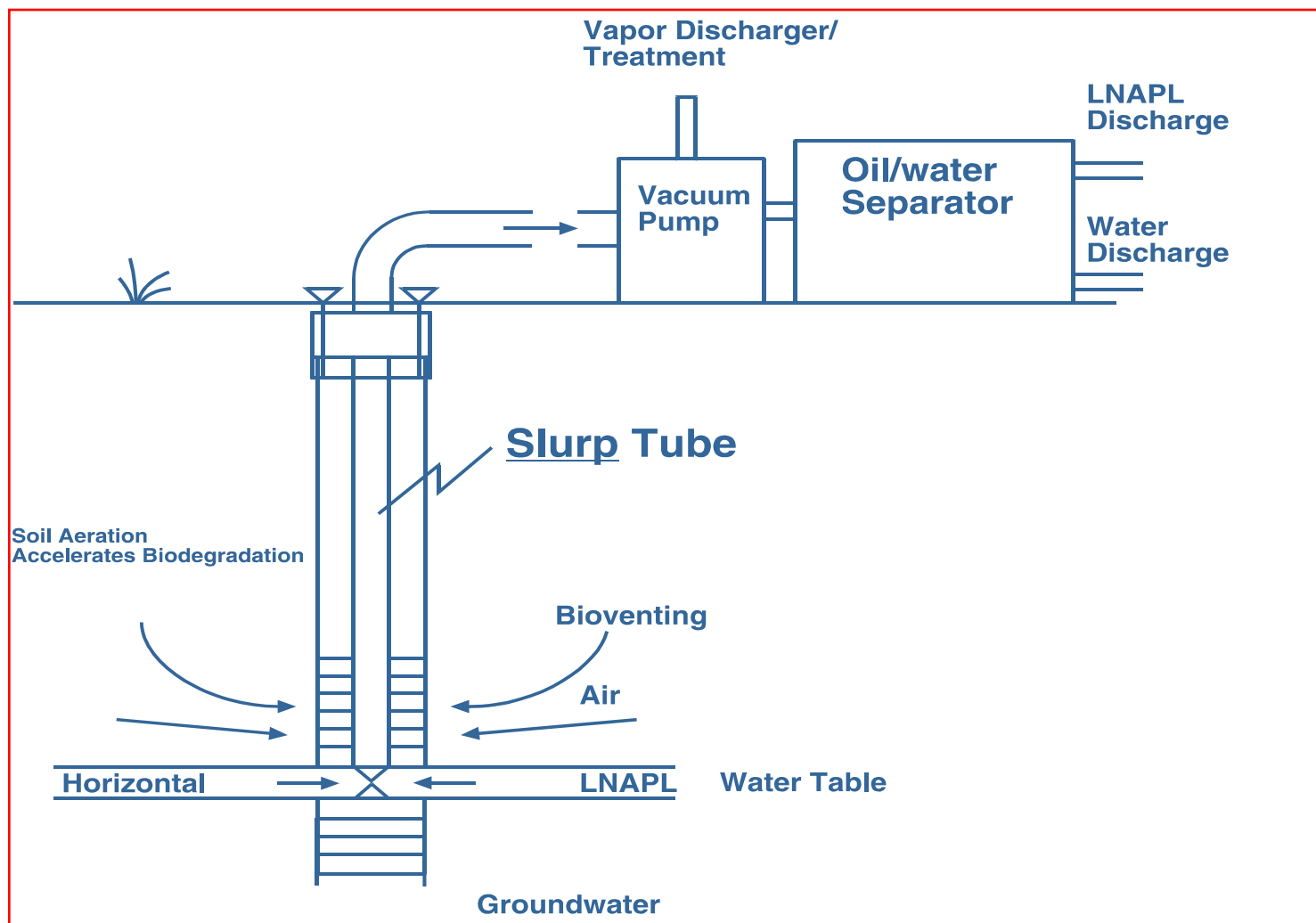
↻ Fytoremediace

↻ Bioslurping

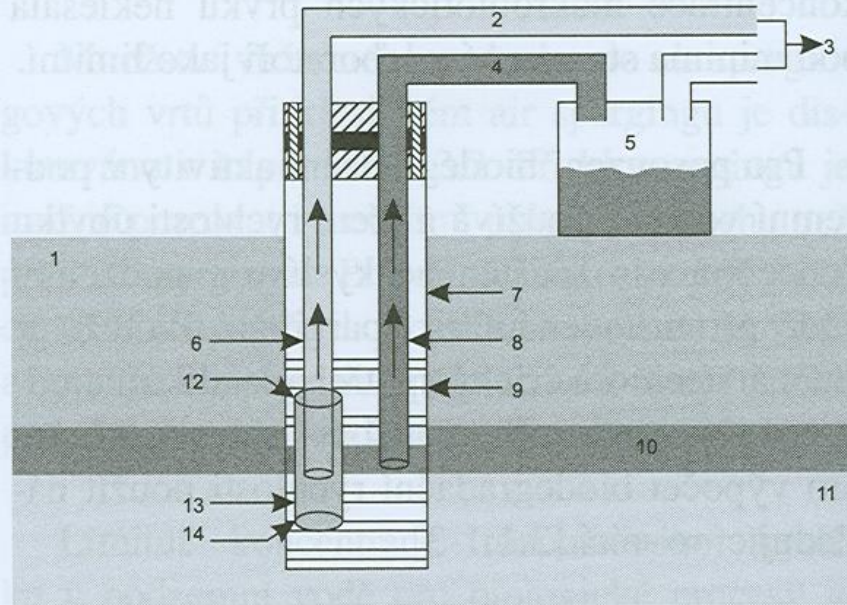
↻ *In situ* remediace podzemní vody

↻ Přirozená atenuace

Bioslurping



Uspořádání bioslurpingového objektu



Obr. č. 3.1.1-2 Schéma uspořádání bioslurpingového objektu (Place a kol., 2003)

1 – povrch terénu, 2 – voda/půda-plyn, 3 – do vývěvy, 4 – palivo, 5 – od-
dělovací nádrž, 6 – odsávací potrubí pro suspenzi půdy ve vodě a plynu,
7 – výstroj PVC, 8 – odsávání paliva, 9 – perforace, 10 – volná fáze,
11 – hladina podzemní vody, 12 – půda-plyn, 13 – izolace bránící palivu ve
vstupu do toho prostoru, 14 – uzavírací voda

Bioslurping

Složky systému:

- ↪ Slurp roura rozšířená pro LNAPL
- ↪ Vakuová extrakční pumpa
- ↪ Separátor vody znečištěné ropnými látkami

Bioslurping

Odstraňované kontaminanty:

- ↪ LNAPLs/volně plovoucí ropné uhlovodíky
- ↪ Provzdušněná vadózní zóna

Bioslurping

- ↪ Produkt je vytahován ve formě: kolony, broků, kapek, par
- ↪ Přejíždí do separátoru ropa/voda
- ↪ Aerace prostřednictvím půdní plynné extrakce podporuje biodegradaci

Bioslurping

Výhody:

- ↪ Zvýšení účinnosti využitím vakua má rozhodující význam
- ↪ Usnadnění biodegradace
- ↪ Minimální extrakce podzemní vody
- ↪ Systém může být upraven na bioventing

Bioslurping

Omezení:

- ↪ Pracuje pouze s LNAPLs
- ↪ Nemůže být prováděno s kolonami většími než > 25 feet bgs

Bioremediační technologie

- ↪ Bioremediace v suspenzním systému
- ↪ Bioprovzdušnění
- ↪ Bioremediace v tuhé fázi
- ↪ Fytoremediace
- ↪ Bioslurping
- ↪ *In situ* remediace podzemní vody
- ↪ Přirozená atenuace

In situ remediate podzemní vody

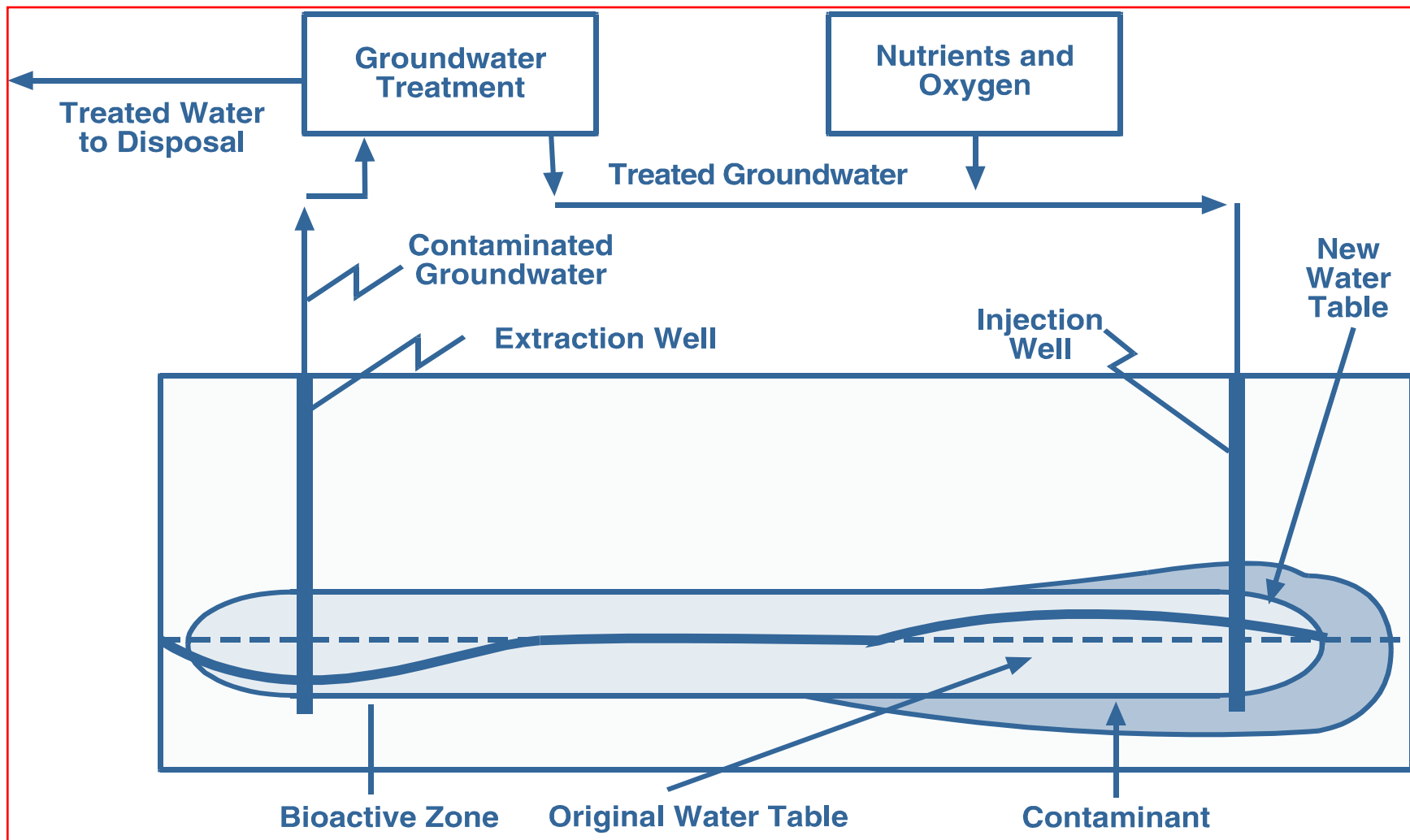
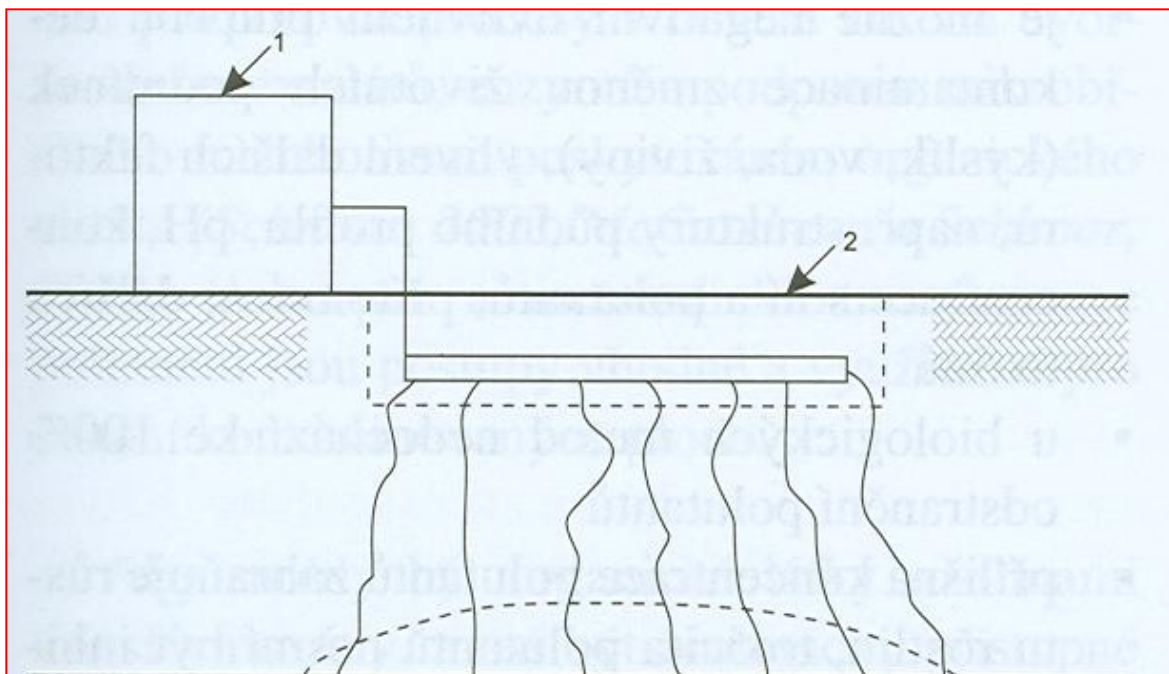


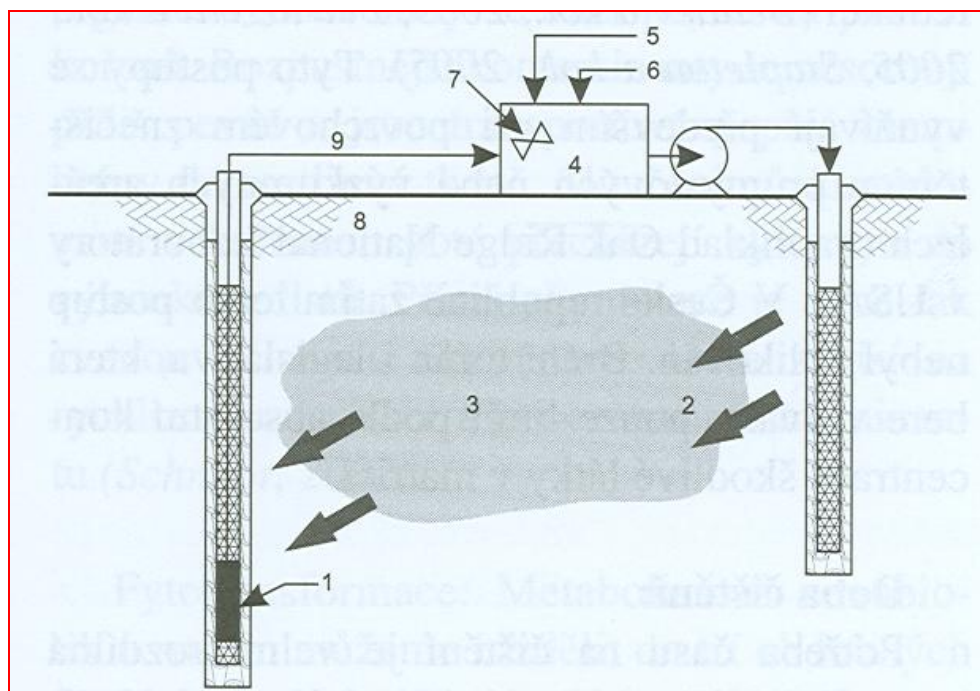
Schéma zapouštěcího drénu pro podporu bioremediace nesaturované zóny in situ



Obr. č. 2.1.1-3 Schéma zapouštěcího drénu pro podporu bioremediace nesaturované zóny in situ (Suthersan, 1999)

1 – podpůrné roztoky, 2 – zapouštěcí galerie

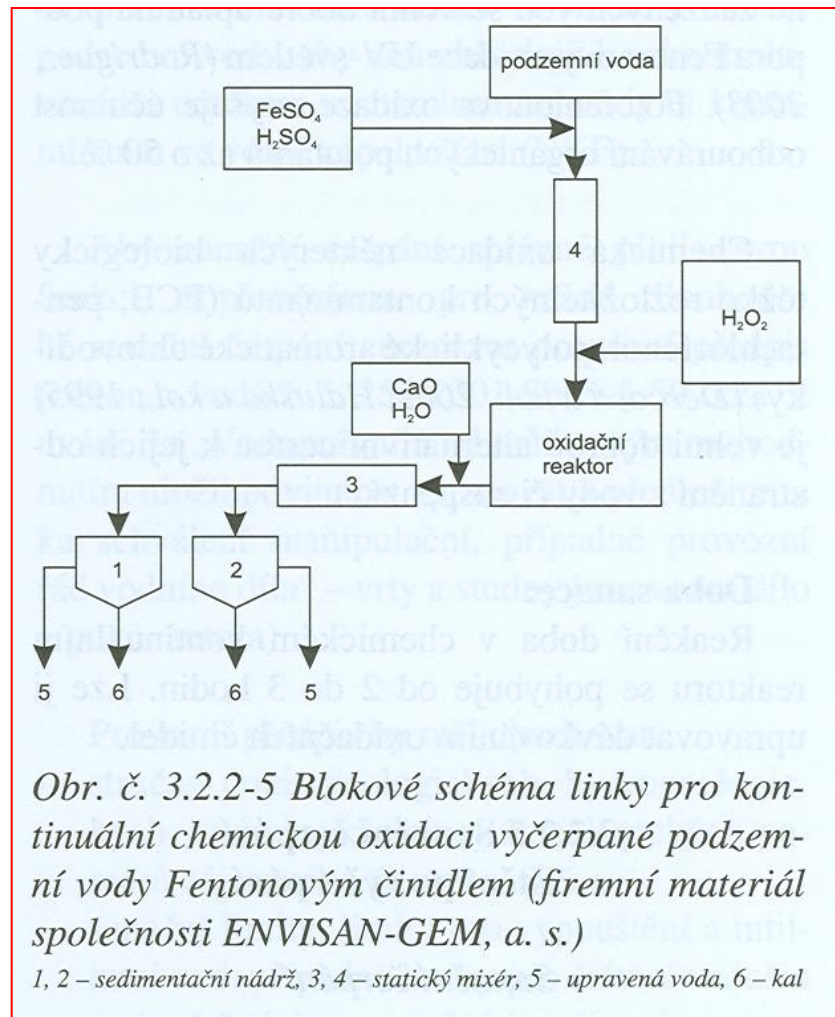
Schéma podpory bioremediace zapouštěním roztoků živin do vrtů s recirkulací



Obr. č. 2.1.1-4 Schéma podpory bioremediace zapouštěním roztoků živin do vrtů s recirkulací (Alexander, 1999)

1 – ponorné čerpadlo, 2 – roztok živin, 3 – kontaminovaná zemina, 4 – příprava roztoku živin, 5 – voda, 6 – živiny, 7 – míchadlo, 8 – úroveň terénu, 9 – recirkulace vody

Chemická oxidace podzemní vody Fentonovým činidlem



In situ remediacie podzemní vody

Typy:

↪ Degradace

↪ Detoxifikace

↪ Mineralizace

In situ remediace podzemní vody

Požadavky infiltrace:

- ↪ Vstřikovací vrty jsou většinou přímé, ale musí být pečlivě navrhovány
- ↪ Infiltrační galerie nebo povrchové aplikace stojí méně, ale jsou méně přímé
- ↪ Musí být dodány požadované koncentrace elektron akceptorů

In situ remediace podzemní vody

Potenciální příjemci elektronů (při 10 °C):

- ↪ Vzduchem saturovaná voda: 10 mg.l⁻¹ kyslíku
- ↪ Kyslíkem saturovaná voda: 40 mg.l⁻¹ kyslíku
- ↪ 200 mg.l⁻¹ H₂O₂: 94 mg.l⁻¹ oxygen
- ↪ 200 mg.l⁻¹ dusičnanů: 168 mg.l⁻¹ dusíku

In situ remediace podzemní vody

Požadované živiny

- ↪ **Kombinovaná přítomnost anorganických živin ovlivňuje rychlost biodegradace**
- ↪ **Potřeba dalších živin závisí na charakteristikách lokality**
- ↪ **Přídavek dalších různých látek může zajistit požadavky výživy**

In situ remediace podzemní vody

Aplikační požadavky:

- ↪ Cenově přijatelná pro kontaminované půdy a podzemní vody
- ↪ Kontaminace VOCs, SVOCs a ropnými uhlovodíky
- ↪ Hloubka podzemní vody a čištěné množství mohou limitovat aplikovatelnost

In situ remediace podzemní vody

Specifické výhody:

- ↪ Široce aplikovatelná pro organické odpady za vhodných podmínek
- ↪ Je obecně považována za přirozený proces a podporována veřejností
- ↪ Může být cenově přijatelnější než běžné pumpování a čisticí technologie

In situ remediace podzemní vody

Specifická omezení:

- ↪ **Kontaminanty musí být biodegradovatelné**
- ↪ **Vyžaduje extensivní charakterizaci lokality**
- ↪ **Pohyblivost kontaminantů může vyžadovat nezbytnost čistící systému pro vodu nad hladinou podzemní vody**
- ↪ **Proces může vést k vytvoření anaerobních podmínek**

In situ remediace podzemní vody

Faktory ovlivňující cenu:

- ↪ Geologie a struktura půd
- ↪ Typ a koncentrace kontaminantů
- ↪ Hloubka kontaminantů v podpovrchových vrstvách půdy
- ↪ Celková plocha povrchu a objem kontaminované oblasti
- ↪ Charakteristiky systému

In situ remediace podzemní vody

Typické ceny:

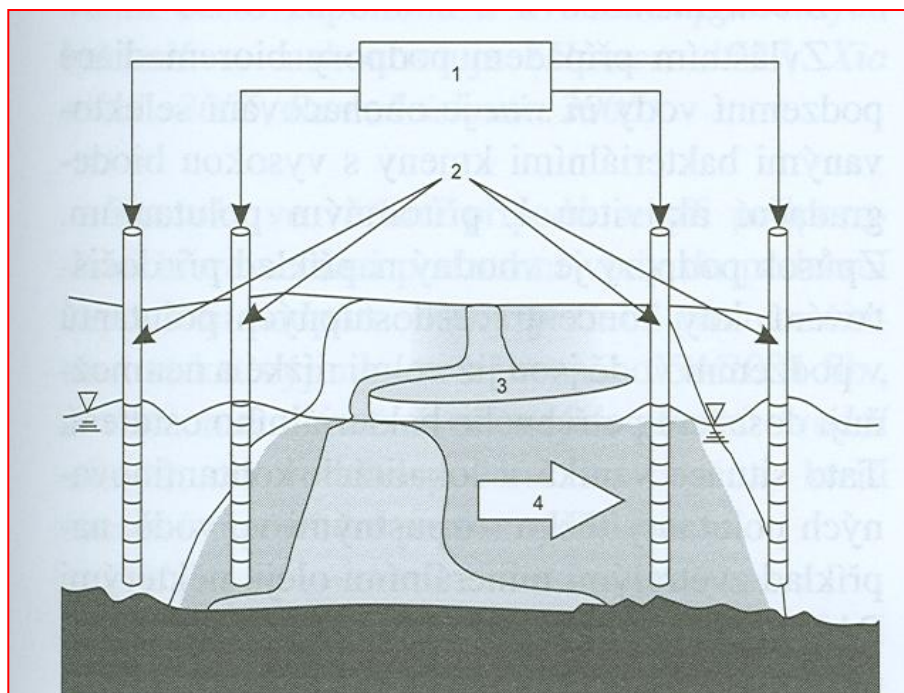
- ↪ Typické ceny se pohybují v rozsahu mezi \$40-\$250 za kubický yard půdy
- ↪ Prodejní ceny se pohybují mezi \$0.08 - \$100 za krychlový metr půdy

In situ remediace podzemní vody

Příklady aplikací:

- ↪ Rutinně používaná pro čištění míst po ošetřování dřeva
- ↪ Vybrána pro 11 čištěných lokalit Superfund

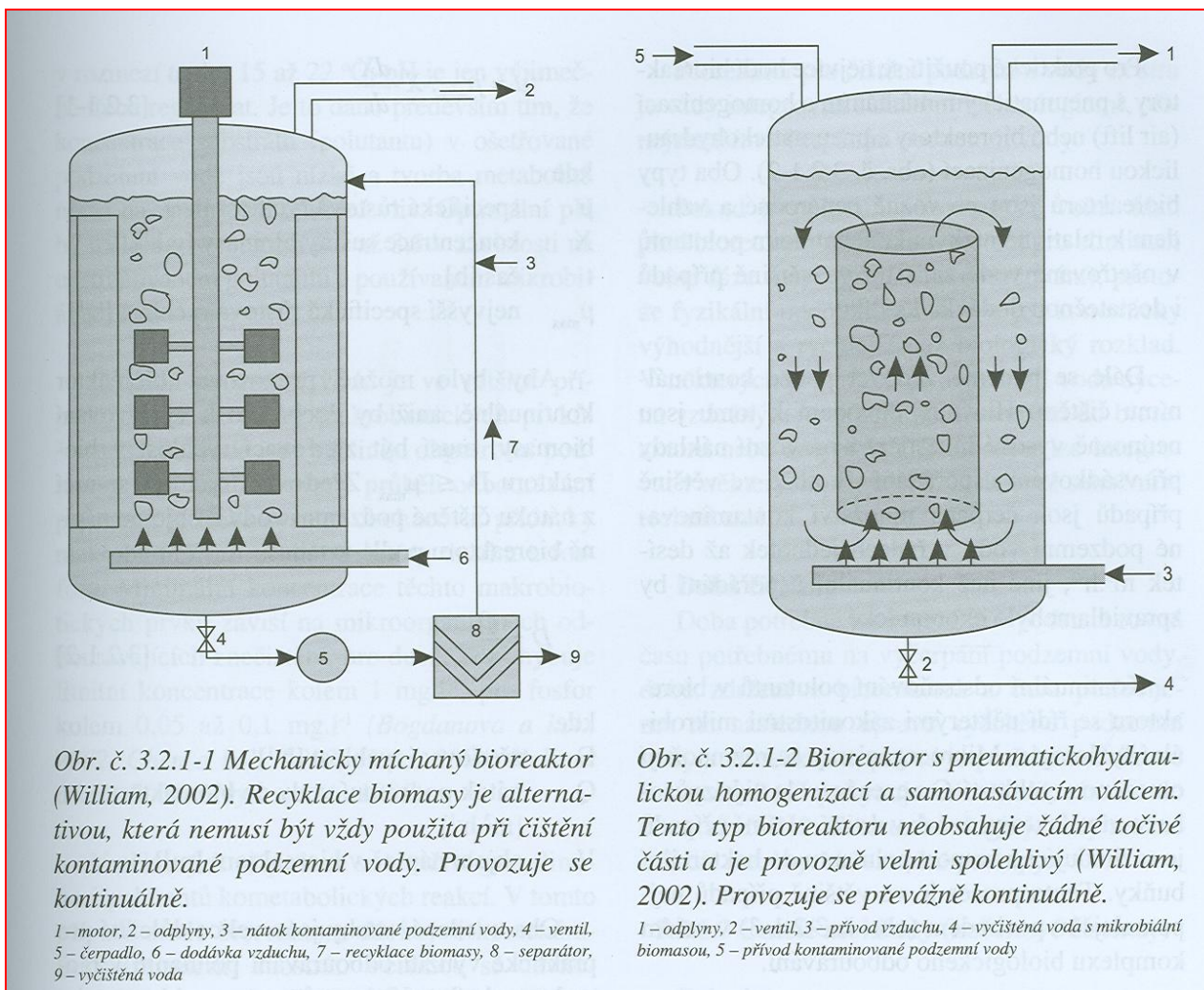
Podporovaná bioremediace podzemní vody *in situ*



Obr. č. 3.1.1-1 Obecné schéma podporované bioremediace podzemní vody *in situ* (U.S. EPA, 2000)

1 – přidávané podpůrné roztoky, 2 – zasakovací vrty, 3 – jílová čočka, 4 – směr proudění podzemní vody

Bioreaktory pro čištění podzemních vod



Bioremediační technologie

↪ Bioremediace v suspenzním systému

↪ Bioprovzdušnění

↪ Bioremediace v tuhé fázi

↪ Fytoremediace

↪ Bioslurping

↪ *In situ* remediace podzemní vody

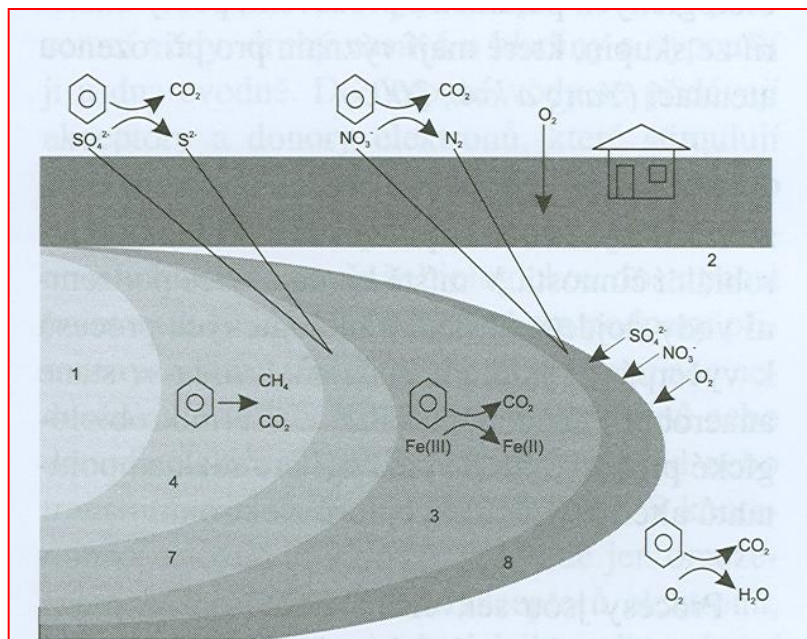
↪ **Přirozená atenuace**

Přírozená atenuace

Princip:

- ↪ **Přírozená atenuace** je založená na přirozených metabolických procesech, které probíhají v mikrobiálních a rostlinných buňkách.
- ↪ V průběhu těchto procesů se odstraňují organické polutanty z kontaminovaných míst.
- ↪ Přírozená atenuace byla demonstrována na několika případech čištění spodních vod.

Zóny s různým redox potenciálem vzniklé v důsledku přirozené atenuace po kontaminaci podzemní vody



Obr. č. 3.1.2-1 Zóny s různým redox potenciálem vzniklé v důsledku přirozené atenuace po kontaminaci podzemní vody. V každé zóně je využíván mikrobiální populací jiný terminální akceptor elektronů (Chapelle a kol., 2004)

1 – ohnisko znečištění, 2 – směr proudění podzemní vody, 3 – zóna redukce Fe³⁺ na Fe²⁺, 4 – methanogenní zóna, 5 – mrak s rozpuštěným polutantem, 6 – zbytková koncentrace v nenasycené zóně, 7 – zóna redukce sulfátu na sulfid, 8 – zóna denitrifikace

Přirozená atenuace

Požadované základní informace:

Pro její stanovení jsou vyžadovány tři typy informací:

- ↪ data z dlouhodobého monitorování cílové lokality, která jasně ukazují, že koncentrace kontaminantu v průběhu sledování klesá; sledování koncentrace musí probíhat dlouhou dobu a sledovaná lokalita musí být podrobně charakterizována
- ↪ koncepční a prediktivní model k dosažení přirozené atenuace
- ↪ stanovení rizika pro ekosystém a pro lidskou populaci

Přirozená atenuace

Omezení:

- ↪ Pokles koncentrace cílového polutantu během sledované doby může mít řadu důvodů, z nichž jenom jeden je kompletní mineralizace.
- ↪ Důvody jsou odpařování, adsorpce na částice půdy, biotransformace, chemická a fotochemická oxidace.
- ↪ Přirozenou atenuaci lze využít pouze pro biodegradovatelné organické látky.
- ↪ Sběr dat potřebných pro vstupní parametry modelu.
- ↪ Modelování je komplexní, vyžaduje expertízu.
- ↪ Produkty rozkladu mohou být více toxické, pohyblivé.
- ↪ Rozklad kontaminantů může měnit migrační rychlost.

Přirozená atenuace

Koncepční prediktivní modely:

- ↪ Bylo navrženo několik **prediktivních modelů**, které by mohly umožnit předpovědět biodegradabilitu různých organických látek, ale žádný z nich nám dosud neumožňuje spolehlivou předpověď zda bude sledovaný polutant mineralizován a jaké intermediáty metabolismu se budou v průběhu procesu hromadit.
- ↪ **Tyto modely jsou založeny** na fyzikálních a termodynamických vlastnostech polutantů event. na bioakumulaci a rychlosti biodegradace polutantů za laboratorních podmínek.
- ↪ **Koncepční modely** jsou spíše založeny na konkrétních znalostech biochemických procesů podílejících se na biodegradaci než na degrační kinetice a přenosu hmoty polutantu.

Přirozená atenuace

Faktory ovlivňující přirozenou atenuaci:

- ↪ **Přirozenou atenuaci** ovlivňuje řada faktorů jako je původ polutantu jeho biodegradabilita, rozpustnost, koncentrace a toxicita.
- ↪ **Dále pak celková charakteristika kontaminovaného místa:**
 - vlastnosti půdy
 - velikost částic
 - pH
 - teplota
 - přítomnost těžkých kovů a jiných toxických látek.
- ↪ **V neposlední řadě** potom i vlastnosti přítomné mikrobiální populace, přítomnost příslušných katabolických genů.

Přirozená atenuace - využití

- ↪ Do dnešní doby byla **přirozená atenuace** využita převážně pro halogenovaná rozpouštědla a ropné uhlovodíky.
- ↪ Mezi další polutanty, které mají předpoklady pro přirozenou atenuaci patří chlorbenzeny, chlorfenoly, chlorbenzoáty a PCBs. PCBs jsou dehalogenovány kometabolicky za methanogenních podmínek.
- ↪ Bylo popsáno již několik případů tohoto procesu.
- ↪ Mineralizace takto vzniklých nízkochlorovaných kongenerů je v zásadě možná.
- ↪ Jak ukazují i poslední výzkumy, do přeměny PCBs jsou zahrnuty i rostliny jejichž produkty uvolňované do půdy mohou také stimulovat degradaci PCBs

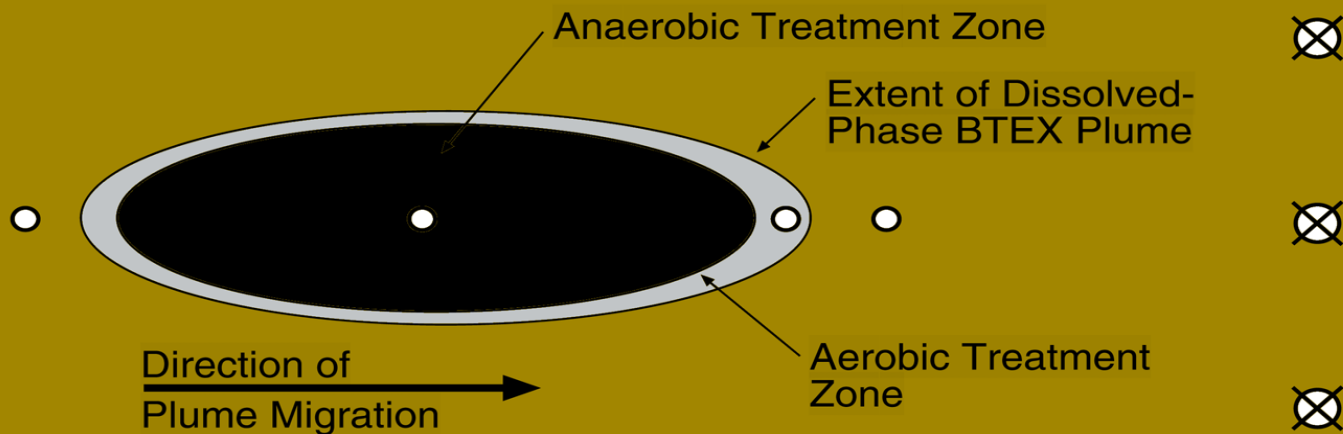
Přirozená atenuace

Náklady:

- ↪ Výhoda přirozené atenuace spočívá v minimálních nákladech, ale celý proces je dlouhodobý a může trvat i několik let a vyžaduje důsledný kontrolní systém.
- ↪ Cena zahrnuje cenu modelování, vzorkování a monitoringu.

Přirozená atenuace

Hypothetical Long-Term Monitoring Strategy



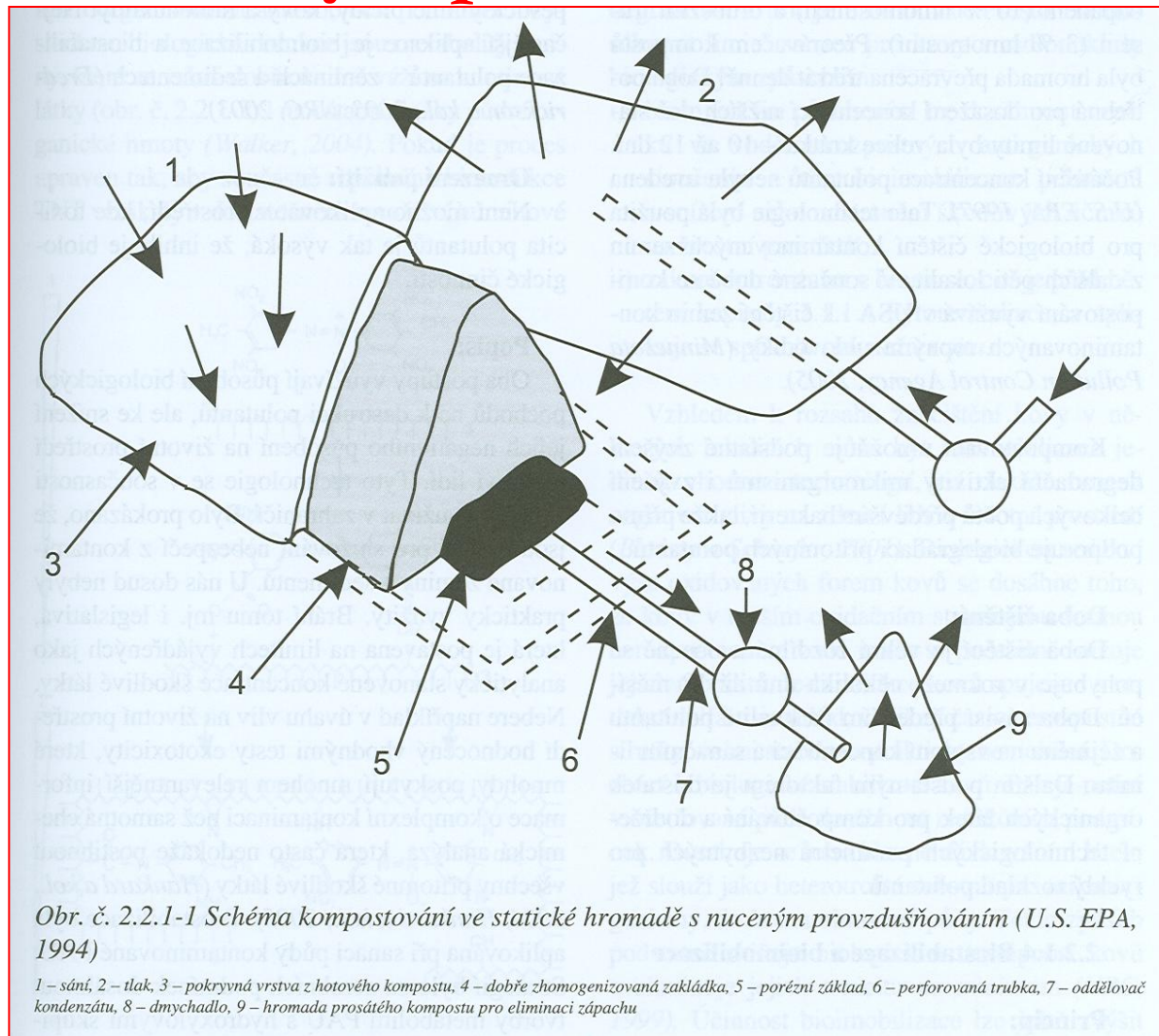
LEGEND

⊗ Point-of-Compliance Monitoring Well

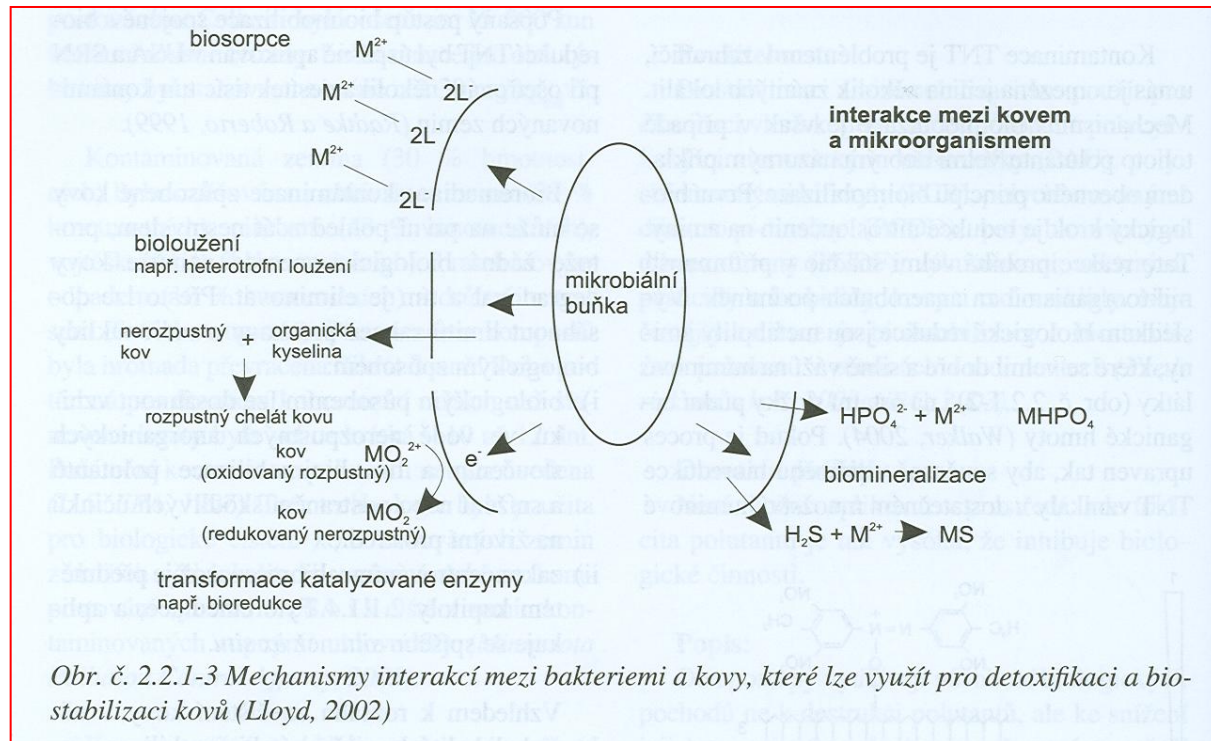
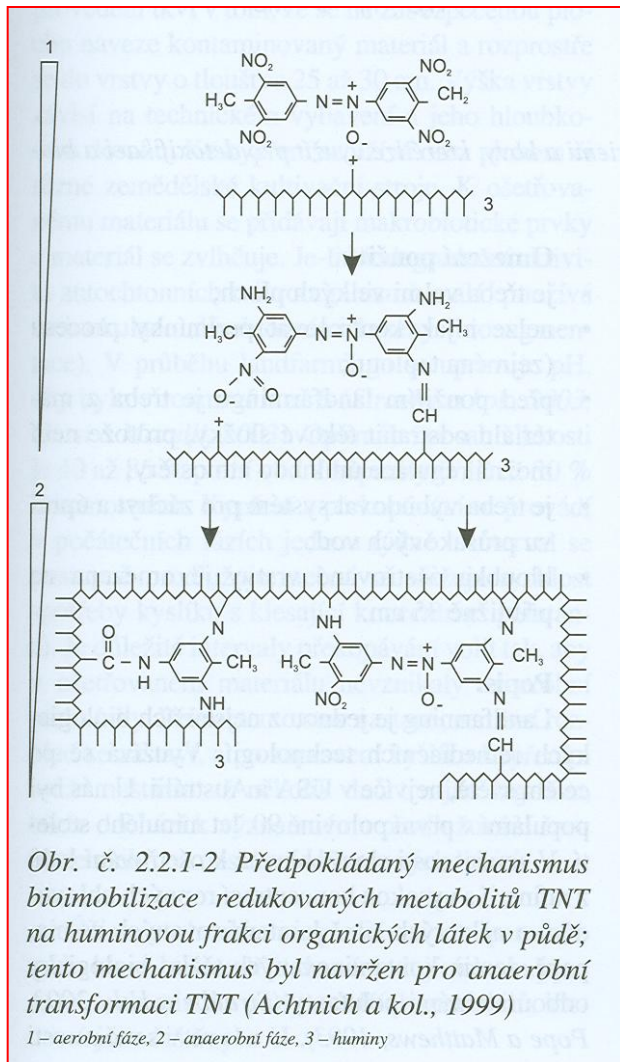
○ Long-Term Monitoring Well

Not to Scale

Kompostování ve statické hromadě s nuceným provzdušňováním



Bioimobilizace, biostabilizace



Hlavní omezení zavedených biologických technologií

Bioventing	Composting / Biopiles	Landfarming
Technical / Economic		
Soil heterogeneity and low permeabilities may reduce efficiency. Low moisture content can limit biodegradation.	Large space area is needed. Existence of metals may affect the clean up performance. The final volume increases due to amendment addition (for composting). Medium to long term time to reach clean up levels.	Chlorinated and nitrated compounds may affect pollutants degradability. Climatic conditions may increase time required to clean up. Not suitable for PCBs.
Social		
No public opposition.	No public opposition (with proper odors and emissions control).	No public opposition.
Environmental / Risk		
Potential fugitive emissions of by products or hazardous compounds. Requires off gases trapping systems.	The risk of fugitive emissions may limit the treatment of pesticides. Requires odor control and off gasses trapping systems.	Potential release of VOCs or hazardous compounds during tilling.

Hlavní omezení zavedených biologických technologií

	Phytoremediation	Bioslurry	Enhanced bioremediation
Technical / Economic	The process may take years to achieve regulatory limits. Few data exist yet as input to standardization and regulatory acceptance.	Dewatering soil fines after treatment can be expensive. It is required an acceptable method for disposing of non recycled wastewater.	Water-based solution circulation may move pollutants to underlying ground water. Clogging may occur. It is not suitable for low permeability soil. High metal and chlorinated organic concentrations may be toxic to the organisms. This technology is not effective at low temperatures.
Social	Not regarded adversely by community.	Not regarded adversely by community.	Not regarded adversely by community.
Environmental / Risk	Appropriate waste management and disposal is required to prevent contamination of the food chain.	Cautions and operational conditions must be set to prevent potential fugitive emissions of pesticides.	Some POPs may be formed under anaerobic conditions. The mobilization of contaminants may affect surrounding environment (air and groundwater).

Ukázka remediace konkrétní lokality v ČR

Technologický postup dekontaminace vod kontaminovaných polychlorovanými bifenyly kombinací sorpce a biodegradace pro lokalitu ZEZ Žamberk

Princip technologického postupu

Při tomto technologickém postupu byly PCBs obsažené ve spodní vodě v první fázi sorbovány na vhodný sorpční materiál, takto ošetřená voda byla poté dočištěna na koloně s aktivním uhlíkem a suspenze obsahující nasorbované PCBs byla podrobena biodegradaci za přídavku směsné kultury bakterií.

Ukázka remediace konkrétní lokality v ČR

Popis technologického postupu

Kontaminovaná voda byla pumpována do reservoáru (3 000 l) (obrázek), a z tohoto reservoáru (1) byla pumpována na stripovací kolonu (2), která byla naplněna polyetylenovými částicemi o průměru 1 cm.

Voda tímto postupem zbavená chlorethylénů byla přemístěna do zásobního tanku (3) a odtud byla přečerpána do sorpčního tanku (4) o objemu 2 000 l.

Jako sorpční materiál byl použit bentonit (10 kg) aktivovaný síranem železitým a suspenze byla míchána po 2 hodiny.

Kyselost vody byla upravena na pH 7 přidavkem hydroxidu vápenatého a 50 g flokulantu Praestol 611.

Sedimentace sorbetu probíhala ve dvou nádržích 1 700 l (5).

Rychlost průtoku ošetřené vody do sedimentační nádrže byla 20-25 l.hod⁻¹. Retenční čas vody v nádrži 130-170 min.

Z vodní nádrže byla voda čerpána přes pískový filtr a finální dočištění probíhalo na sloupci s aktivním uhlíkem s retenčním časem 2,5-5 min.

Kal ze sedimentační nádrže (obsah pevných částí cca 5%) byl podroben biodegradaci za použití 5% inokula připraveného kultivací směsné kultury bakterií (*Pseudomonas* sp., *Acinetobacter* sp.) izolované s ohledem na degradaci PCBs.

Po 36 dnech degradace se snížila koncentrace Deloru 103 (vztaženo na sušinu) z 8 mg.l⁻¹ na 2 mg.l⁻¹ (cca na 25%) a koncentrace Deloru 106 z 2 mg.l⁻¹ na 0,6 mg.l⁻¹ (cca na 30%);

Ukázka remediace konkrétní lokality v ČR

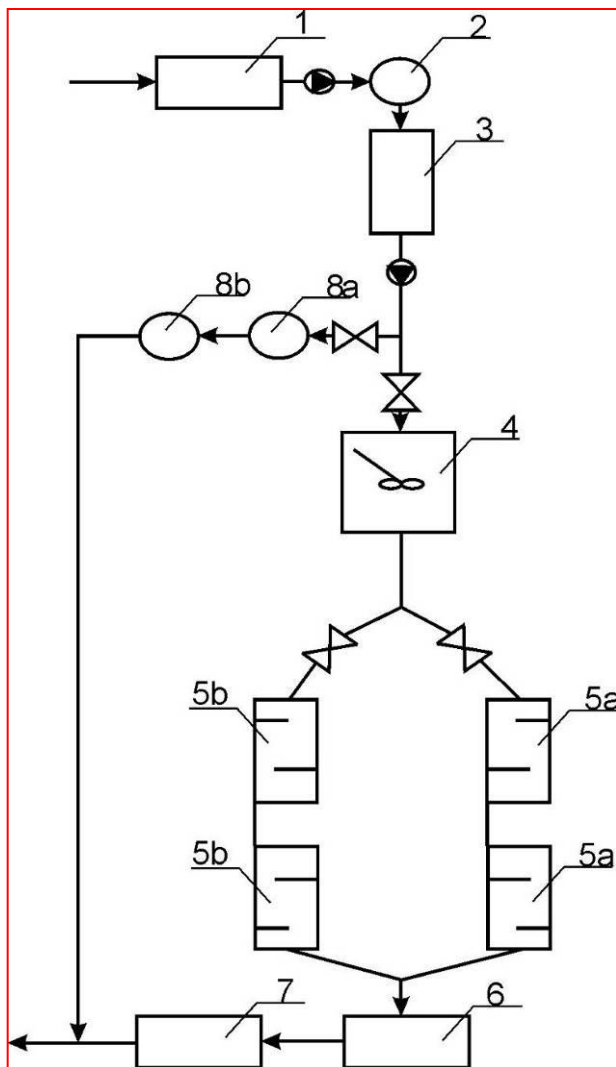


Schéma biodegradačního procesu:

- (1) zásobník kontaminované vody
- (2) stripovací kolona
- (3) zásobní tank
- (4) sorpční tank
- (5) (5a, 5b) sedimentační nádrže a/nebo bioremediační reaktory (alternace)
- (6) pískový filtr
- (7) filtr s aktivním uhlím
- (8) (8a, 8b) sorpční kolony s aktivním sorbetem



INVESTICE DO ROZVOJE VZDĚLÁVÁNÍ

**Inovace tohoto předmětu je spolufinancována
Evropským sociálním fondem a státním rozpočtem
České republiky**