

## Měření parciálních tlaků

V měřeném prostoru se zpravidla nachází:

- zbytkové plyny (ve velmi vysokém vakuu:  
 $H_2$ ,  $CO$ ,  $Ar$ ,  $N_2$ ,  $O_2$ ,  $CO_2$ , uhlovodíky,  $He$ )
- vodní pára
- páry organických materiálů, nacházejících se ve vakuovém systému
- plyny vzniklé rozkladem těchto látek, nebo jejich syntézou

Nutná analýza těchto plynů - určit parciální tlaky.

## Absolutní metody

Spočívá ve spojení některého absolutního manometru se zvláštní součástí systému, která propouští jen jeden, nebo několik složek směsi plynu, např. přepážka, oddělující manometr od systému.

- paladiová přepážka zahřátá na několik set stupňů propouští pouze  $H_2$
- přepážka z Ag propouští  $O_2$
- přepážka ze křemene propouští  $He$

Přepážky jsou k dispozici jen pro určité plyny. Měření je zdlouhavé (malá vodivost přepážky). Nelze měřit rychlé změny tlaku.

Kromě přepážky lze použít vymrazovačku. Podle teploty kondenzační stěny (různé teploty) v ní kondenzují jen některé složky zbytkových plynů - manometr měří tlak nekondenzujících složek.

## Nepřímé metody

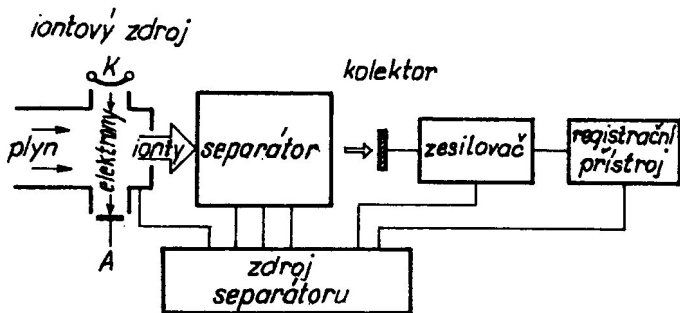
- nepřímá měření s manometry s filtrující přepážkou
- spektrometrická měření
- měření využívající desorpce plynu

## Spektrometrická měření

- optická spektrální analýza - srovnává optické spektrum směsi se srovnávacími spektry. Možno použít jen při vyšších tlacích (100-1000 Pa).
- hmotové spektrometry - jsou výhodnější

## Hmotové spektrometry

- Thomson (1913) - první separace iontů
- 1942 - první komerční přístroj - USA
- 1948 - iontová cyklotronová rezonance
- 1955 - průletové spektrometry
- 1958 - kvadrupolové spektrometry



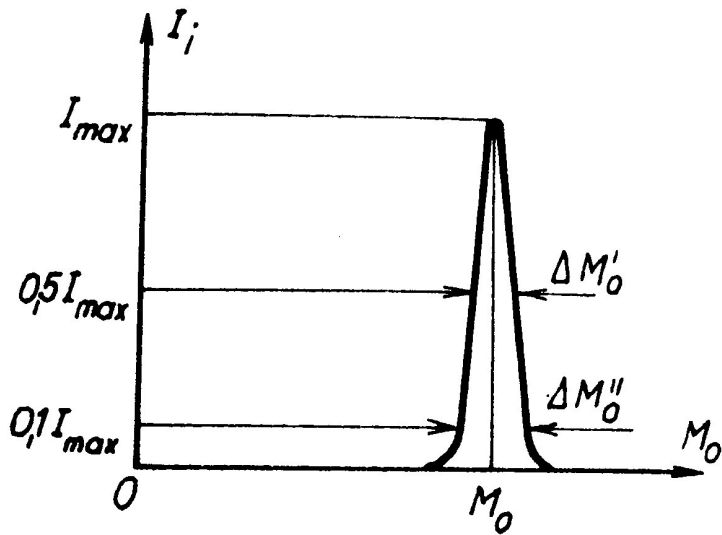
Zdroj iontů - separátor - kolektor (detekce iontového proudu)

- rozlišovací schopnost
- vysoká citlivost
- údaj úměrný totálnímu a parciálním tlakům

Ionty jsou vytvářeny ionizací nárazem elektronů. Svazek elektronů i iontů je tvarován pomocí elektrických čoček. Výsledný iontový svazek vstupuje do separátoru.

Rozlišovací schopnost - rozlišit plyny s málo se lišící molekulovou hmotností. Je definována jako poměr molekulové hmotnosti  $M_0$  k šířce křivky  $\Delta M_0$  v určité výšce (zpravidla pro  $0,5 I_{max}$ )

# Rozlišovací schopnost

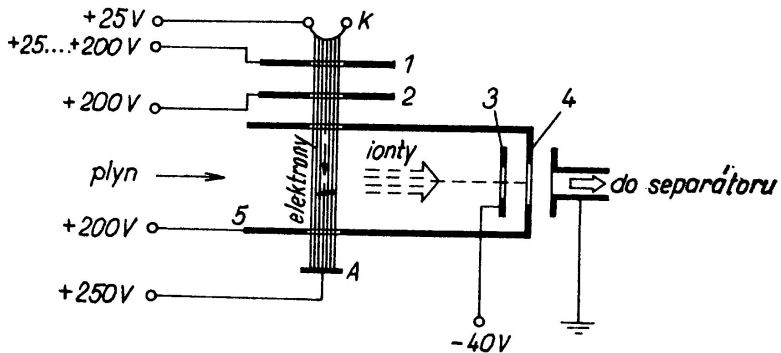


# *Způsob ionizace*

- ionizace pomocí elektronů
- ionizace elektrickým polem
- chemická ionizace
- desorpce a ionizace laserem
- desorpce a ionizace plazmatem



## Zdroj iontů



# Separátor

-dělení různých typů hmotových spektrometrů

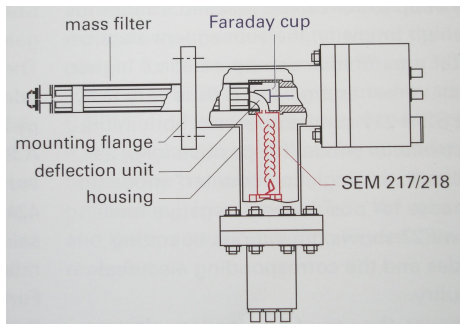
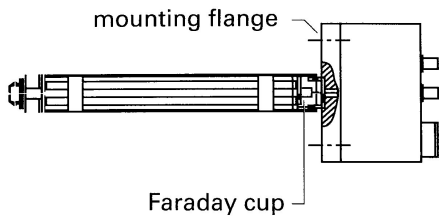
- Statické - efekt rozdělení iontů nezávisí na čase
- Dynamické - faktor času má principiální význam

Podle tvaru dráhy iontů - kruhová, cykloidální, spirálová, přímková.

Dělení podle veličin, použitých k separaci:

- Magnetické - dráha iontů závisí na hmotnosti částice
- Rezonanční - využívá závislost rezonanční frekvence na hmotnosti částice
- Průletové - rozdílné časy nutné pro průlet stejné dráhy částicemi s různou hmotností

# Kolektor iontů



## Statické hmotové spektrometry

používají magnetické pole, dráhy iontů jsou kruhové, nebo cykloidální, měří i malé parciální tlaky.

## Statické hmotové spektrometry s kruhovými drahami

Ionty se pohybují v magnetickém poli kolmém ke směru pohybu. Síla magnetického pole, která na ně působí je úměrná rychlosti částic. Tím se proud iontů rozděljuje na svazky, odpovídající různým hmotnostem.

$$\frac{1}{2}m_0v_i^2 = eU \Rightarrow v_i = \sqrt{\frac{2e}{m_0}U}$$

$$\frac{m_0v_i^2}{r} = ev_iB$$

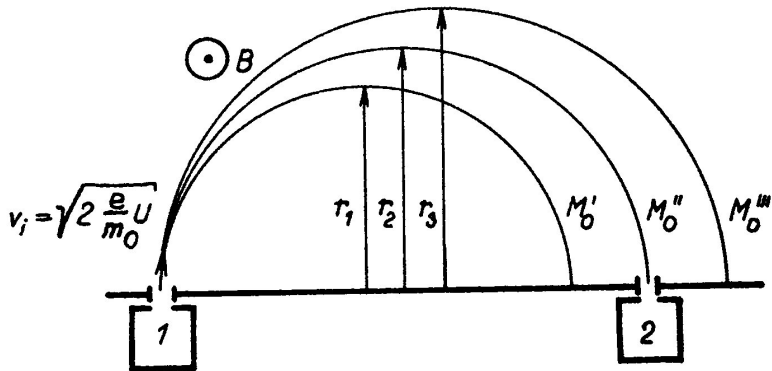
r - poloměr dráhy iontů

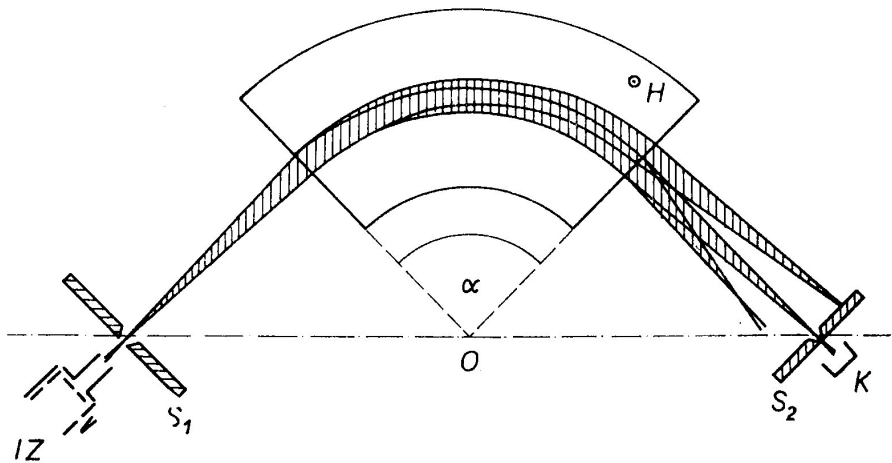
$$r = \textit{konst.} \frac{1}{B} \sqrt{M_0 U}$$

$$B = \textit{konst} , U = \textit{konst} , M_0 \sim r$$

$$B = \textit{konst} , r = \textit{konst} , M_0 U = \textit{konst} , M_0 \sim \frac{1}{U}$$

Nerovnoměrnost magnetického pole, rozptyl rychlostí iontů daného plynu.

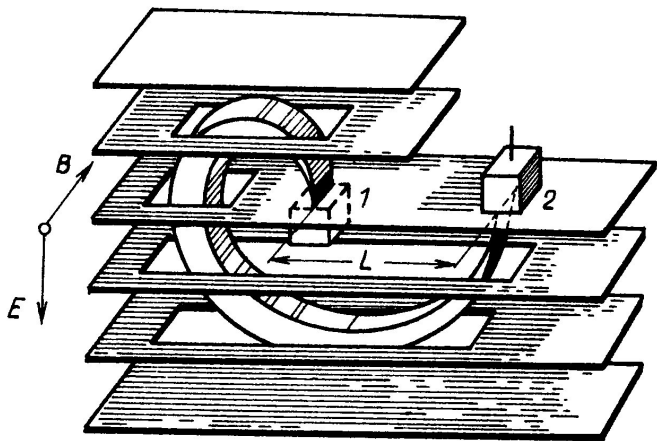




## Statické hmotové spektrometry s cykloidní drahou (TROCHOTRON)

Ionty se pohybují současně v elektrickém i magnetickém poli. ( $\vec{E} \perp \vec{B}$ )  
Ionty se pohybují po cykloidách. na kolektor se dostávají ionty téže hmotnosti i s různými rychlostmi a různých směrů - větší iontový proud - větší citlivost. Hmotové spektrum se mění změnou velikosti  $\vec{E}$ , nebo  $\vec{B}$ .



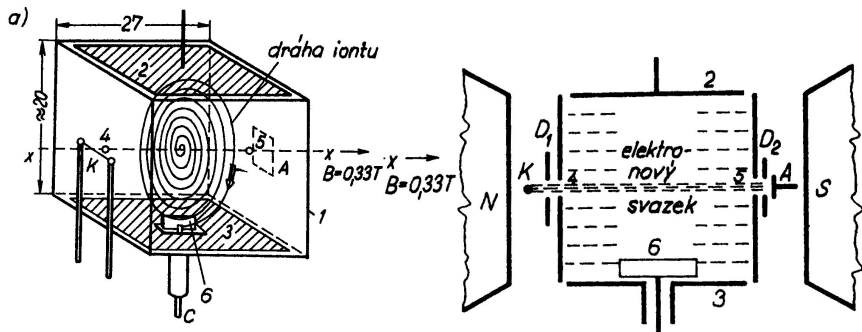


## Dynamické hmotové spektrometry

používají časově proměnných elektrických polí, obecně mají menší rozlišovací schopnost než statické hmotové spektrometry.

### Spektrometr se spirálovou drahou - OMEGATRON

Používá magnetické pole a k němu kolmé vysokofrekvenční elektrické pole. Ionty dané hmotnosti se pohybují po rozšiřujících se spirálách a dopadají na kolektor. Iontům s jinou hmotností se energie elektrickým polem nepředává.



- Horní a spodní stěna krychle tvoří desky kondenzátoru - mezi nimi je vř elektrické pole
- Svazek elektronů z katody dopadá na anodu
- Tento svazek ionizuje plyny podél své dráhy
- Elektrické pole působí na ionty vznikající podél dráhy elektronů
- Ve směru dráhy elektronů je magnetické pole
- Vlivem působení obou polí se ionty pohybují v rovinách, kolmých na směr svazků elektronů

## Rovnice dráhy iontů

$$r = \frac{E_0}{B(\omega - \omega_c)} \sin\left(\frac{1}{2}(\omega - \omega_c)\tau\right)$$

$\omega_c$  - cyklotronová frekvence

$$\omega_c = \frac{2\pi}{\tau_c}, \quad \tau_c = \frac{2\pi r}{v}, \quad r = \frac{m_0 v}{Be}$$

pro  $\omega \rightarrow \omega_c$

$$r = \frac{1}{2} \frac{E_0}{B} \tau$$

Při každém oběhu iontu se zvětší poloměr jeho dráhy. Ionty pohybující se s cyklotronovou frekvencí dopadají na kolektor, ionty které nemají rezonanční frekvenci mohou mít maximální poloměr dráhy:

$$r_{max} = \frac{E_0}{B(\omega - \omega_c)}$$

kolektor musí být ve větší vzdálenosti než  $r_{max}$

Změnou frekvence elektrického pole můžeme získat rezonanční podmínku pro různé molekulové hmotnosti iontů.

Výhody - malé rozměry (několik cm).

Nevýhody:

- rozlišovací schopnost klesá s rostoucí hmotností iontů, nepoužitelný pro  $M_o > 50$
- citlivost - při zvětšení proudu elektronů - narušení elektrického pole
- nehomogenní el. pole ionty dopadají na kolektor i při násobku základní frekvence ve spektru vrcholy odpovídající  $\frac{1}{2}M_0, \frac{1}{3}M_0$

## Průletové hmotové spektrometry - CHRONOTRON

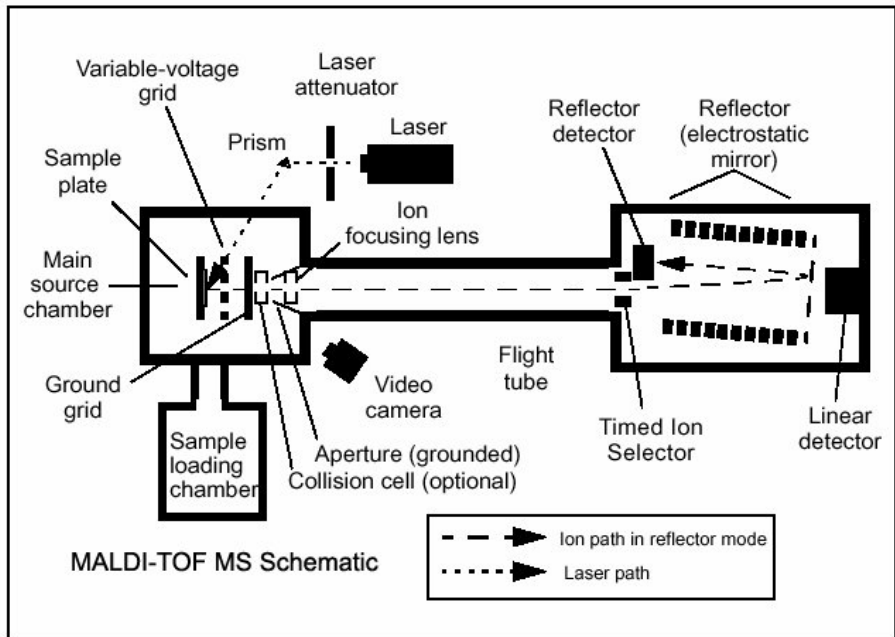
Vzniklé ionty jsou krátkodobými napěťovými pulzy přiváděny do urychlujícího elektrického pole s rozdílem potenciálů  $U$ , a získávají rychlost

$$v = \sqrt{\frac{2e}{m_0}U}$$

Rychlost závisí na hmotnosti. Ve vzdálenosti  $L$  od urychlující elektrody je kolektor, na který ionty dopadají. Z časové závislosti změny kolektorového proudu lze vyjádřit závislost proudu na hmotnosti molekul

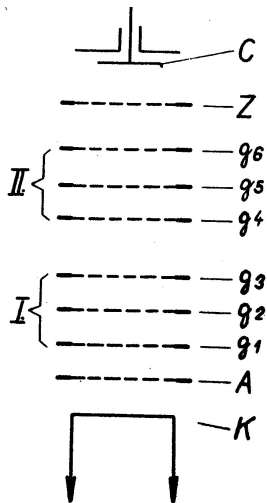
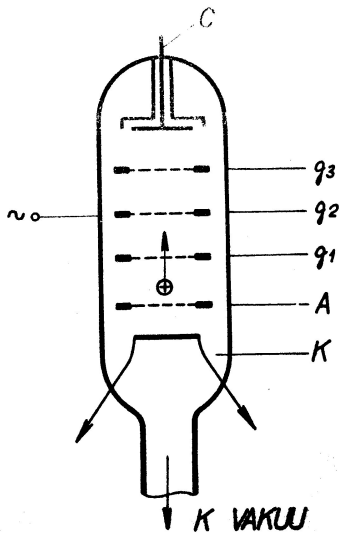
Lze sledovat rychlé změny složení plynu

# TOF





# Průletový hmotový spektrometr - Bennettův



g1, g2, g3 tvoří vlastní analyzátor. Všechny tyto mřížky mají určitý stejnosměrný potenciál vůči katodě. Na mřížku g2 se přivádí vysokofrekvenční napětí. Amplituda vf pole je asi 10 menší než urychlovací napětí mezi A-K.

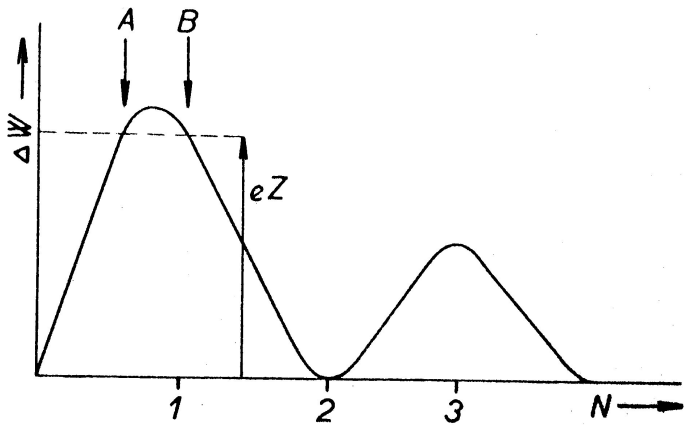
Maximální energii získají ty ionty, které procházejí mřížkou g2 v okamžiku, kdy se mění směr vf pole (získávají energii v obou půlperiodách).

Rovnice Bennettova spektrometru:

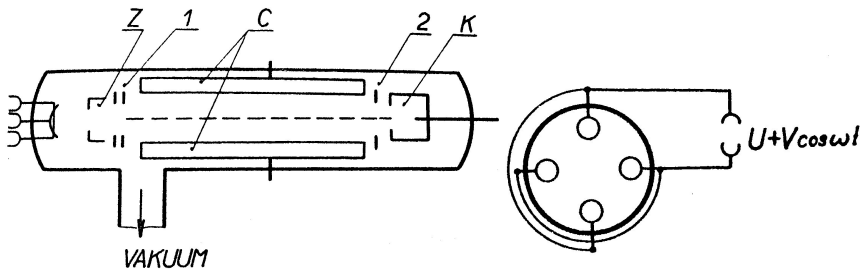
$$M = \frac{0.266 \cdot 10^{12} U}{s^2 f^2}$$

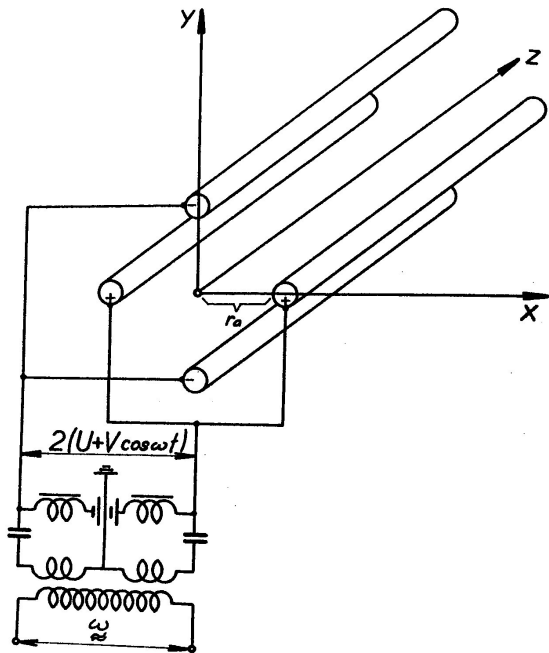
kde U [V] je urychlující napětí A-K, s[cm] - vzdálenost g1-g2 (g2-g3), f[Hz] - frekvence vf pole  
Přírůstek energie iontu v závislosti na počtu cyklů vf pole, při pohybu mezi g1-g3, maximum pro N=0.74 cyklu.

Mezi g3 a C vložíme brzdící potenciál Z, projdou ionty pouze s určitou hmotností.



## Kvadrupólový hmotový spektrometr





Potenciál  $\phi(t, x, y, z)$  můžeme obecně popsat rovnicí

$$\phi(t, x, y, z) = V_o(t)(\alpha x^2 + \beta y^2 + \gamma z^2)$$

Musí být splněna Laplaceova rovnice

$$\alpha + \beta + \gamma = 0 \Rightarrow \alpha = -\beta, \gamma = 0$$

Na elektrody vložíme napětí  $2(U + V \cos(\omega t))$

$$\phi(t, x, y) = (U + V \cos \omega t) \frac{x^2 - y^2}{r_o^2}$$

$$E_x = -2(U + V \cos \omega t) \frac{x}{r_o^2}$$

$$E_y = 2(U + V \cos \omega t) \frac{y}{r_o^2}$$

Pohybové rovnice pro ionty

$$m \frac{d^2 x}{dt^2} = -2e(U + V \cos \omega t) \frac{x}{r_o^2}$$

$$m \frac{d^2 y}{dt^2} = 2e(U + V \cos \omega t) \frac{y}{r_o^2}$$

$$m \frac{d^2 z}{dt^2} = 0$$

zavedeme substituci

$$\omega t = 2\varepsilon, \quad a = \frac{8eU}{mr_o^2\omega^2}, \quad q = \frac{4eV}{mr_o^2\omega^2}$$

$$\frac{d^2x}{d\varepsilon^2} + (a + 2q\cos 2\varepsilon)x = 0$$

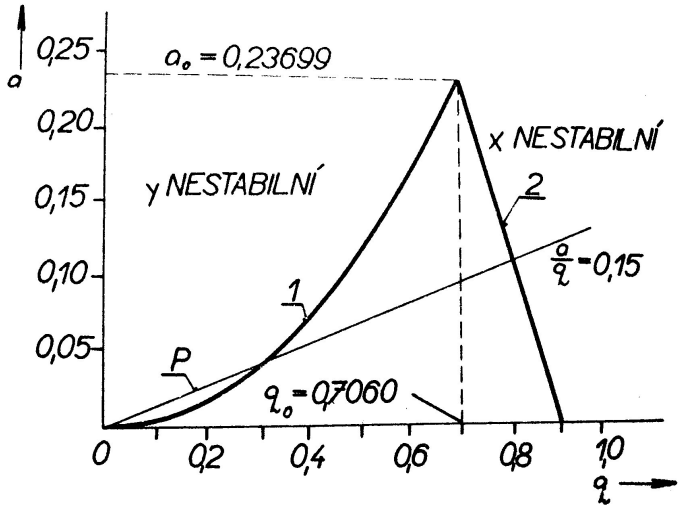
$$\frac{d^2y}{d\varepsilon^2} - (a + 2q\cos 2\varepsilon)y = 0$$

To jsou Mathieuovy diferenciální rovnice s periodickými koeficienty, řešení se hledá ve tvaru nekonečných řad. Dvě řešení - stabilní a nestabilní - dvě možné trajektorie iontů - stabilní a nestabilní dráha.

Nestabilní dráha - amplituda v rovině x-y narůstá exponenciálně.

Stabilní dráha - amplituda oscilací menší než  $r_o$ , iont dopadne na kolektor.





Při pevných hodnotách  $r_o$  ,  $U$  ,  $V$ , bude všem iontům se stejnou hmotností odpovídat jeden pracovní bod  $(a,q)$ . Poměr  $\frac{a}{q}$  je

$$\frac{a}{q} = 2 \frac{U}{V}$$

je nezávislí na hmotnosti iontů. To znamená, že pracovní body iontů různých hmotností budou ležet na společné pracovní přímce P, která prochází počátkem souřadnicové soustavy a jejíž směrnice je závislá na  $\frac{U}{V}$ . Ionty, jejichž pracovní body leží na tom úseku přímky, který je uvnitř stabilní oblasti se budou pohybovat po omezených drahách a dopadnou na kolektor. Sklonem pracovní přímky můžeme tento úsek zvětšovat nebo zmenšovat.

Pro

$$\frac{U}{V} = 0.168, a_o = 0.237 ; q_o = 0.706$$

pracovní přímka prochází vrcholem stabilní oblasti, to znamená, že na kolektor dopadnou ionty pouze s jednou hmotností.

$$a = \frac{8eU}{mr_o^2\omega^2} , q = \frac{4eV}{mr_o^2\omega^2}$$

Rovnice kvakrupólového spektrometru:

$$\frac{m}{e} = \frac{4V}{q_o\omega^2r_o^2}$$

Předchozí odvození platí přesně pouze pro hyperbolické pole, s dostatečnou přesností platí i pro kruhový průřez elektrod.

Výhody: velká rozlišovací schopnost, nevyžaduje magnetické pole

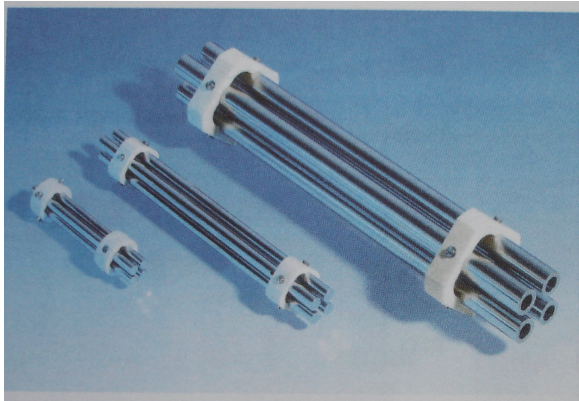
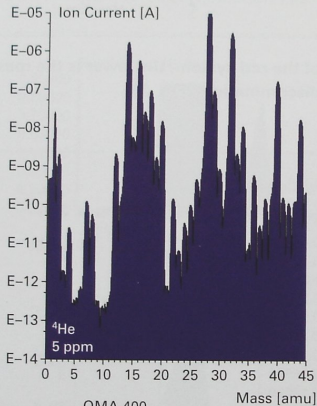
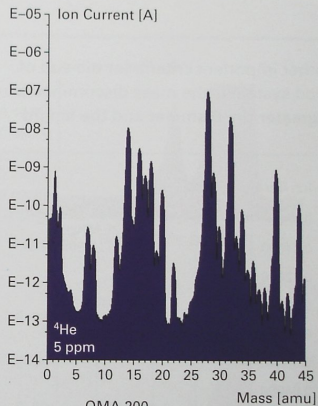


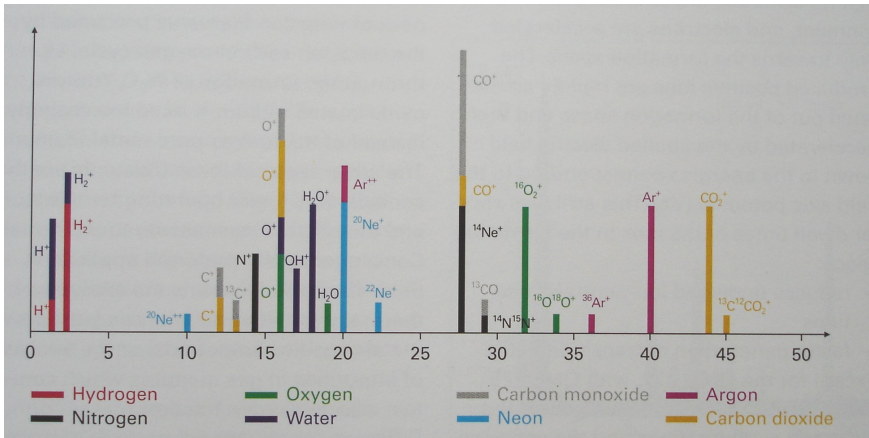
Fig. 20:  
Rod systems with  
diameters of 6 mm,  
8 mm and 16 mm  
for the analyzers  
QMA 200 (QMA 125),  
QMA 400 (QMA 430),  
QMA 410.

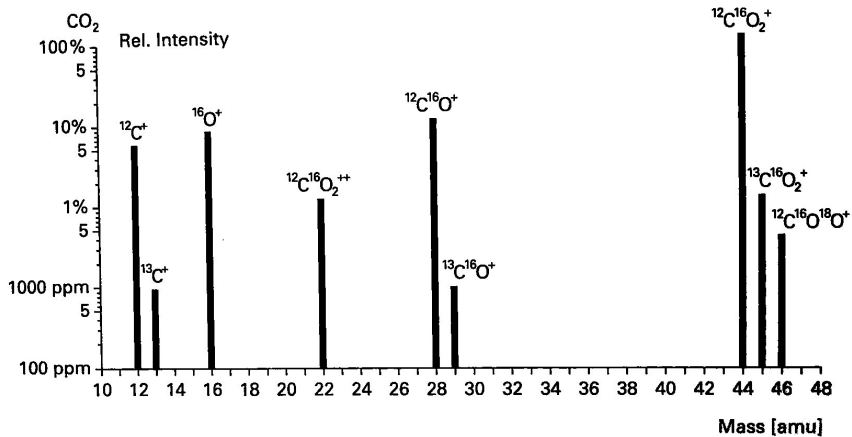


QMA 400,  
rod diameter (d): 8 mm  
rod length (L): 200 mm  
frequency (f): 2.25 MHz

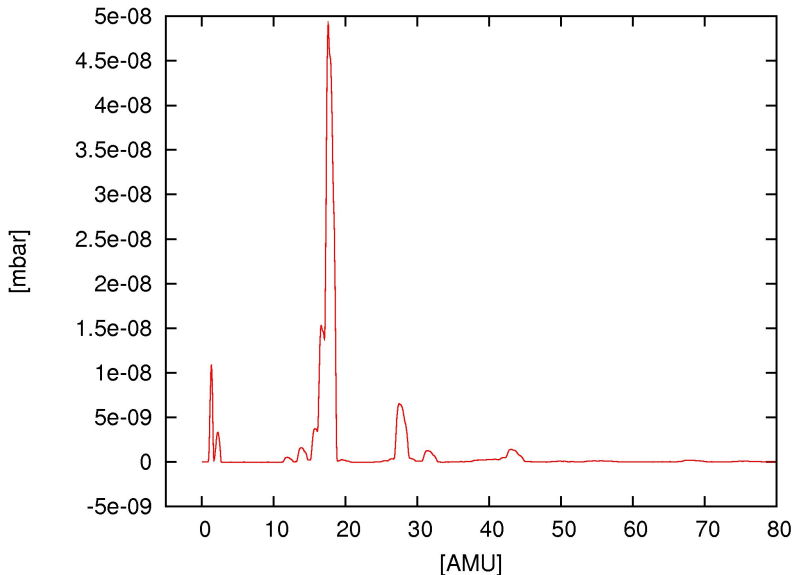


QMA 200,  
rod diameter (d): 6 mm  
rod length (L): 100 mm  
frequency (f): 2.0 MHz





PRISMA-QME80, tlak  $1.0 \times 10^{-6}$  mbar





PRISMA-QME80, tlak  $5.9 \times 10^{-6}$  mbar

