

elektrický proud



pohybující se náboje a elektrický proud

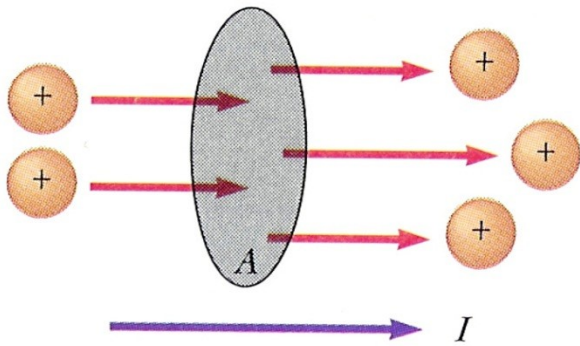


FIGURE 27.1 Charges in motion through an area A . The time rate of flow of charge through the area is defined as the current I . The direction of the current is the direction in which positive charge would flow if free to do so.

Electric current

$$I = \frac{\Delta Q}{\Delta t}$$

$$I = \frac{dQ}{dt}$$



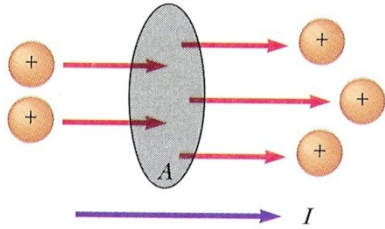
André Marie
Ampère
(1775 - 1836)

jednotka:

$$1 \text{ C} \cdot \text{s}^{-1} = 1 \text{ A (ampér)}$$

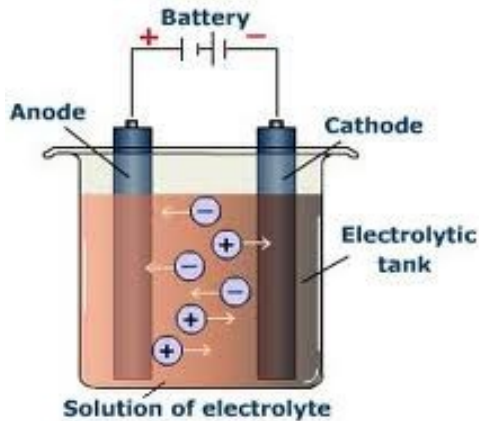
$$Q = \int_0^t I(t') dt'$$

pohybující se náboje a elektrický proud



$$I = \frac{dQ}{dt}$$

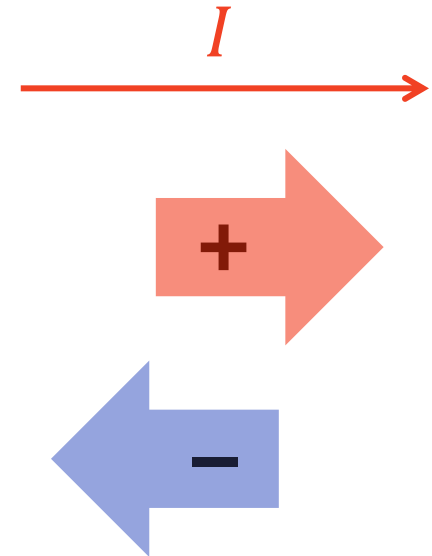
... pohyb nabitých částic



ionty v elektrolytu

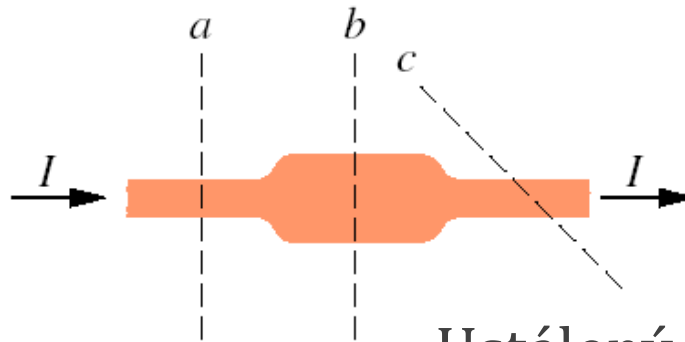


elektrony ve vakuu
či v kovu

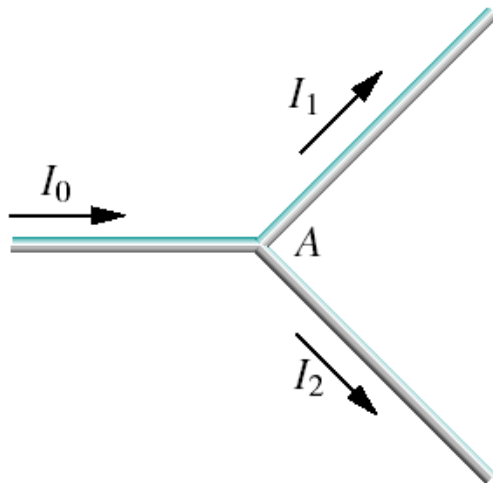


zákon zachování náboje

$$I = \frac{\Delta Q}{\Delta t}$$



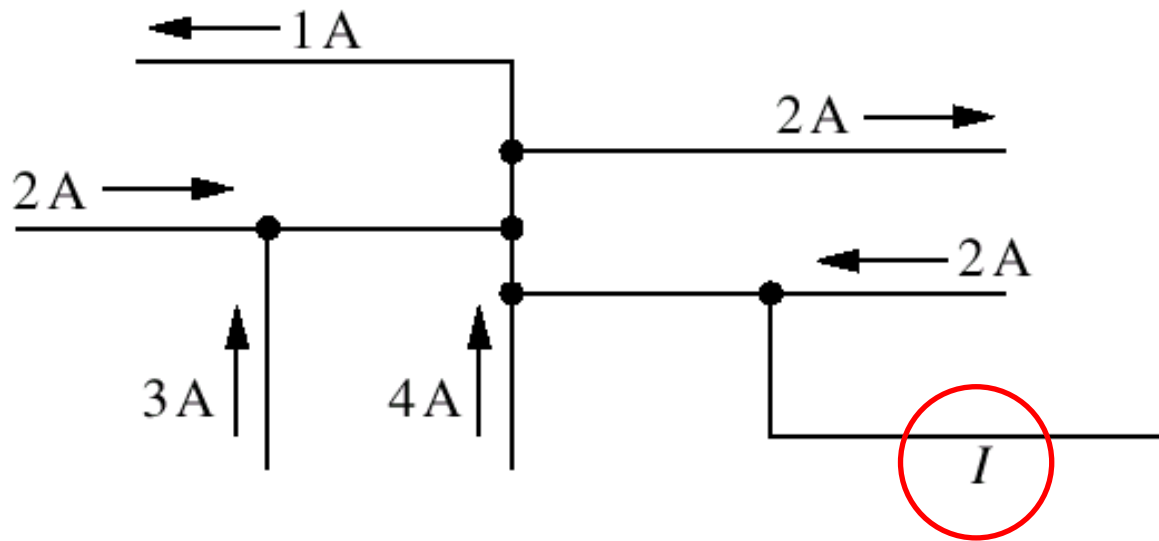
Ustálený proud I ve vodiči má stejnou velikost ve všech průřezech a , b a c .



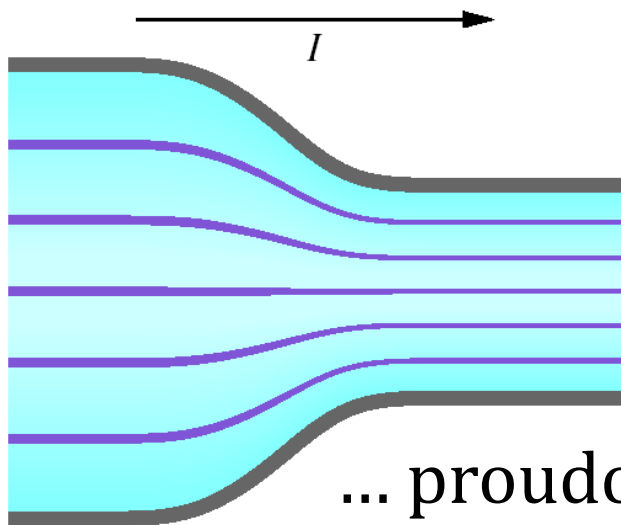
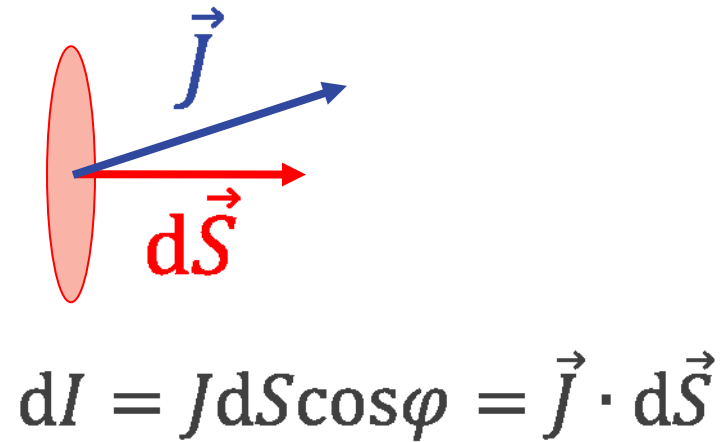
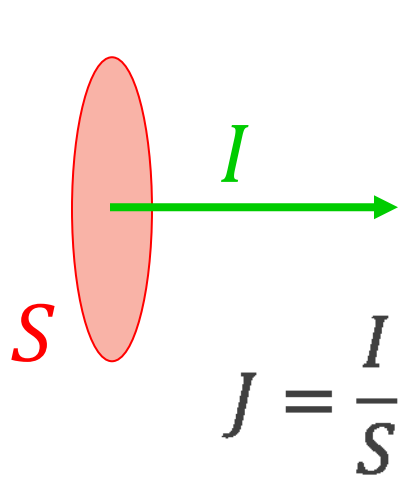
$$I_0 = I_1 + I_2$$

... rovnice kontinuity

kontrola



proudová hustota

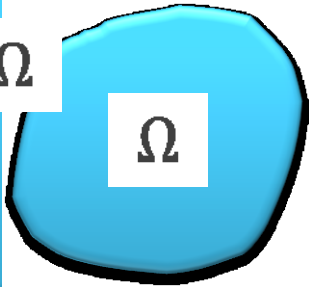


... proudové čáry

$$I = \int \vec{J} \cdot d\vec{S}$$

Gaussova-Ostrogradského věta

$\partial\Omega$



$$\oiint_{\partial\Omega} \vec{A} \cdot d\vec{S} = \iiint_{\Omega} \operatorname{div} \vec{A} \, dV$$

$$\operatorname{div} \vec{A} = \frac{\partial A_x}{\partial x} + \frac{\partial A_y}{\partial y} + \frac{\partial A_z}{\partial z}$$

$$\oiint_{\partial\Omega} \vec{j} \cdot d\vec{S} = -\frac{\partial}{\partial t} \iiint_{\Omega} \rho \, dV \quad \rho$$

$$\left(\iiint_{\Omega} \operatorname{div} \vec{j} \, dV = -\frac{\partial}{\partial t} \iiint_{\Omega} \rho \, dV \right)$$

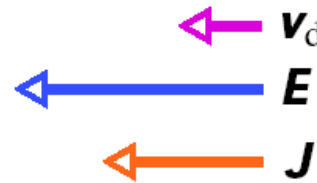
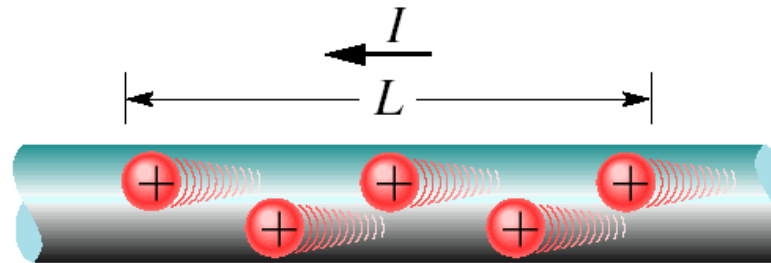
$$\iiint_{\Omega} \left(\operatorname{div} \vec{j} + \frac{\partial \rho}{\partial t} \right) dV = 0 \quad \Rightarrow$$

$$\operatorname{div} \vec{j} + \frac{\partial \rho}{\partial t} = 0$$

libovolné

... rovnice kontinuity

driftová rychlost



$$I = \frac{\Delta Q}{\Delta t} = \frac{nSLe}{L/v_d} = nSev_d \quad \Rightarrow \quad v_d = \frac{I}{nSe} = \frac{J}{ne}$$

$$\vec{J} = ne\vec{v}_d$$

Příklad:
měděný vodič, $I = 450 \text{ mA}$, $r = 1 \text{ mm}$

$$\Rightarrow v_d = 36 \text{ mm/h}$$

vodivost

$$\vec{F}_e = e\vec{E}$$

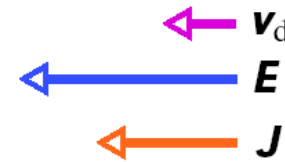
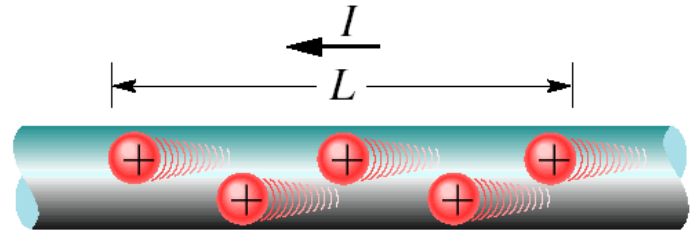
$$\vec{a} = \frac{\vec{F}_e}{m} = \frac{e}{m}\vec{E}$$

$$\vec{v}_d = \vec{a}t = \frac{e}{m}\vec{E}t$$

$$\vec{J} = ne\vec{v}_d = \frac{ne^2}{m}\vec{E}t$$

... chybné!

Experiment: $\vec{J} = \sigma\vec{E}$
konstanta



$$\vec{v}_d = \vec{a}\tau = \frac{e}{m}\tau\vec{E}$$

$$\vec{J} = ne\vec{v}_d = \frac{ne^2\tau}{m}\vec{E}$$

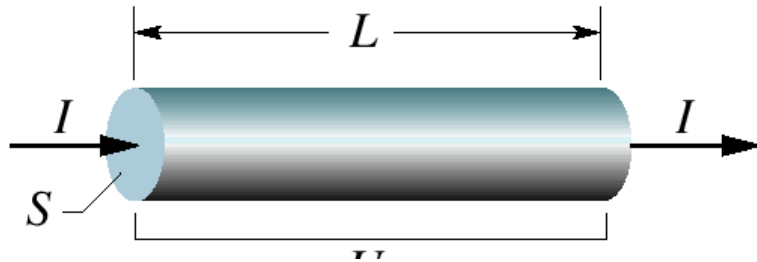
střední doba mezi srážkami

$$\vec{J} = \sigma\vec{E}$$

vodivost, rezistivita, odpor

$$\vec{J} = \sigma \vec{E} \quad \sigma \dots \text{vodivost (konduktivita)}$$

$$\vec{E} = \rho \vec{J} \quad \rho = 1/\sigma \dots \text{rezistivita}$$



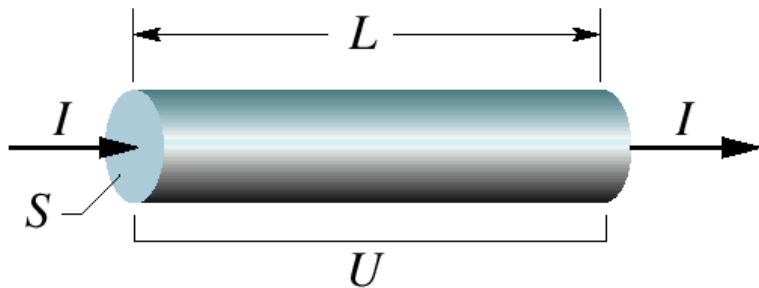
$$E = \frac{U}{L} = \rho J = \rho \frac{I}{S} \Rightarrow U = \rho \frac{L}{S} I \Rightarrow$$

$$U = RI \quad R \dots \text{odpor (rezistance)}$$

$$R = \rho \frac{L}{S}$$

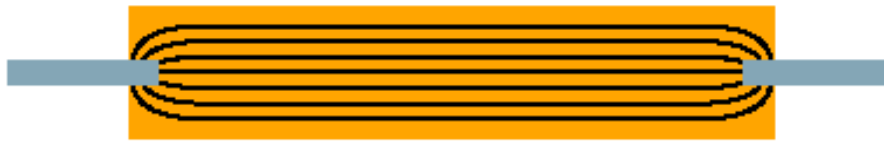
Odpor (rezistance) je vlastností objektu (rezistoru, vodiče), rezistivita je vlastností materiálu.

stejná rezistivita, různý odpor



$$R = \rho \frac{L}{S}$$

(a)



(b)



$$R_a > R_b$$

Odpor závisí nejen na tvaru materiálu a jeho rezistivitě, ale též na způsobu upevnění přívodů.

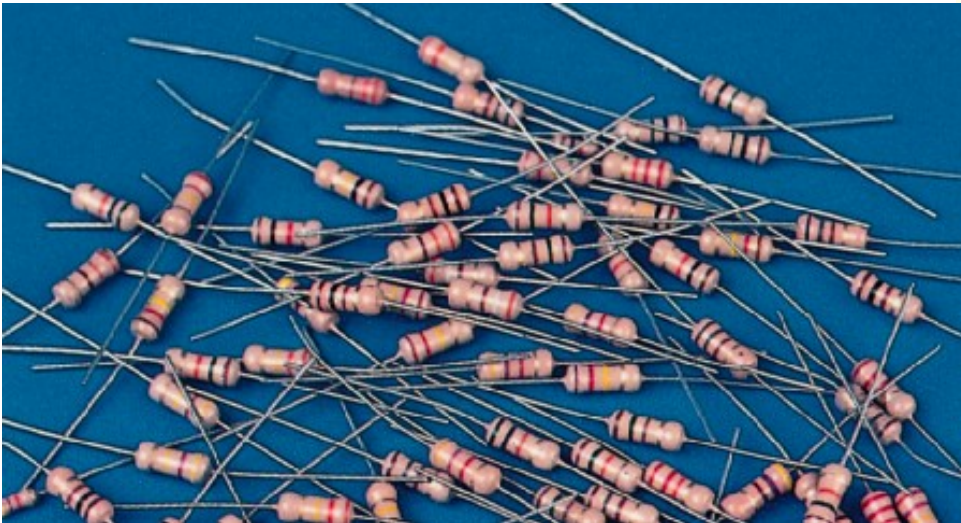
odpor

definice odporu:

$$R = \frac{U}{I}$$

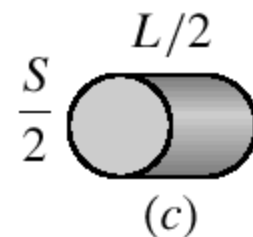
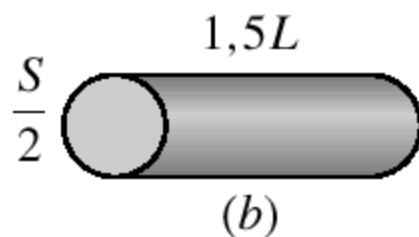
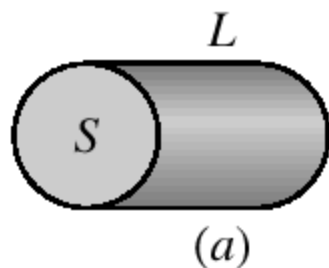
jednotka:

$$1 \text{ V} \cdot \text{A}^{-1} = 1 \Omega \text{ (ohm)}$$



Georg Simon Ohm (1787–1854). *(Courtesy of North Wind Picture Archives)*

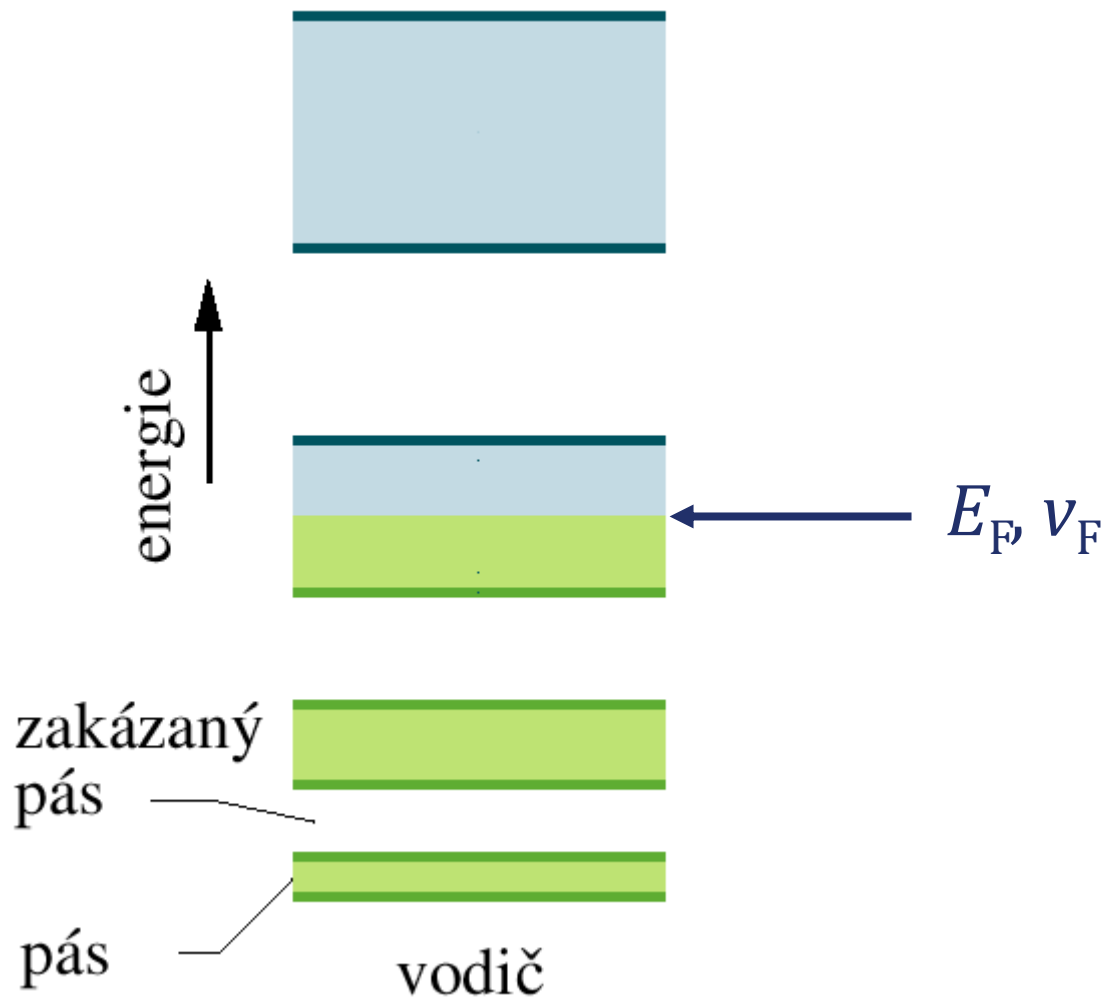
KONTROLA 3: Na obrázku jsou nakresleny tři válcové měděné vodiče a je vyznačen jejich průřez a délka. Uspořádejte vodiče sestupně podle proudu, který jimi bude protékat, jestliže k jejich koncům přiložíme napětí U .



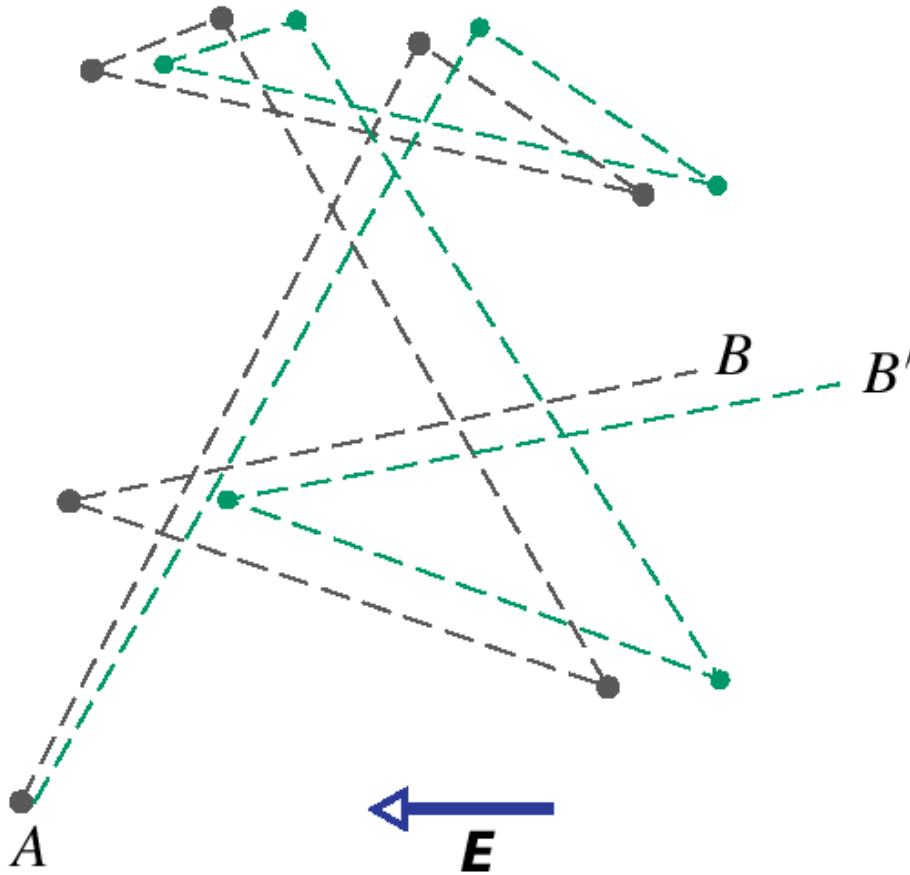
pohled dovnitř materiálu



pásová struktura



mikroskopický pohled



měděný vodič:

Fermiho rychlost:

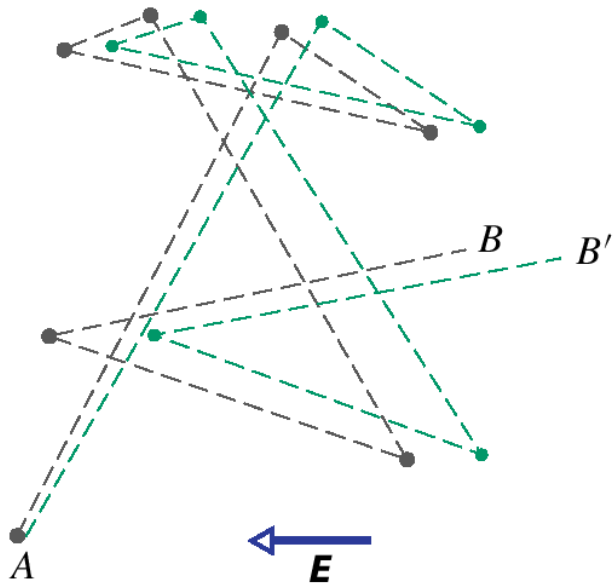
$$v_F = 1\,600\,000 \text{ m/s}$$

Driftová rychlost:

$$(I = 450 \text{ mA}, r = 1 \text{ mm})$$

$$v_d = 36 \text{ mm/h} = 0,00001 \text{ m/s}$$

mikroskopický pohled



$$\vec{J} = ne\vec{v}_d = \frac{ne^2\tau}{m}\vec{E}$$

střední doba mezi srážkami

$$\sigma = \frac{ne^2\tau}{m} \quad \rho = \frac{m}{ne^2\tau}$$



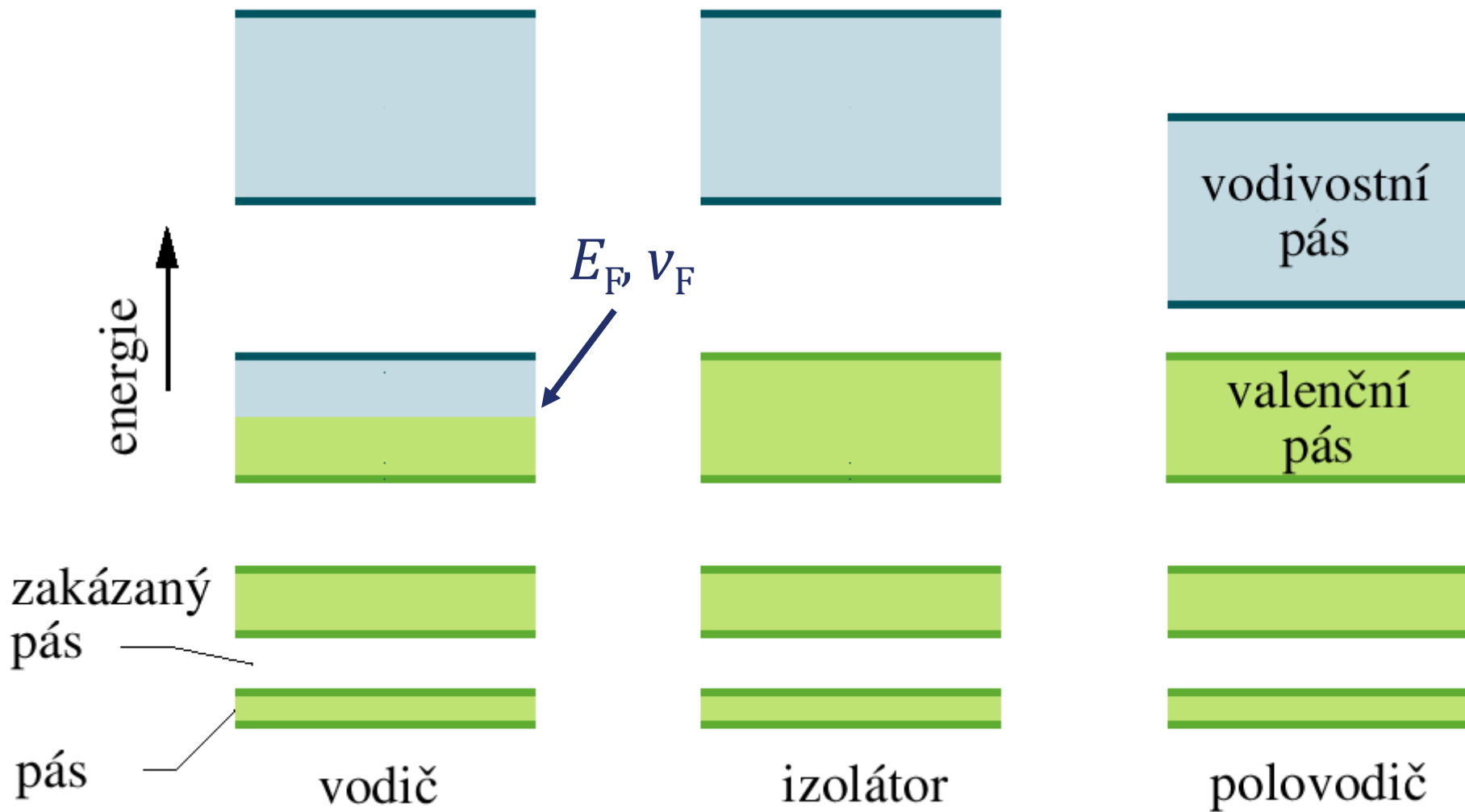
střední volná doba mezi srážkami pro vodivostní elektrony v mědi:

$$\tau = \frac{m}{ne^2\rho} \quad \rho = 1,69 \cdot 10^{-8} \Omega \cdot \text{m} \quad \tau = 2,5 \cdot 10^{-14} \text{ s}$$
$$n = 8,43 \cdot 10^{28} \text{ m}^{-3}$$

střední volná dráha mezi srážkami pro vodivostní elektrony v mědi:

$$\lambda = \tau v_F \quad v_F = 1,6 \cdot 10^6 \text{ m/s} \quad \lambda = 4,0 \cdot 10^{-8} \text{ m} = 40 \text{ nm}$$

vodiče, izolátory, polovodiče



příklad vodiče a polovodiče

Tabulka 27.2 Některé elektrické vlastnosti mědi a křemíku^a

VLASTNOST	MĚĎ	KŘEMÍK
druh materiálu	kov	polovodič
koncentrace nosičů náboje n/m^{-3}	$9 \cdot 10^{28}$	$1 \cdot 10^{16}$
rezistivita $\rho / \Omega \cdot m$	$2 \cdot 10^{-8}$	$3 \cdot 10^3$
teplotní součinitel rezistivity α / K^{-1}	$+4 \cdot 10^{-3}$	$-70 \cdot 10^{-3}$

^a Kvůli snadnějšímu porovnání jsou hodnoty zaokrouhleny na jednu platnou číslici.

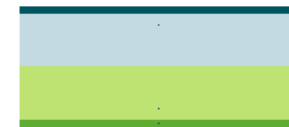
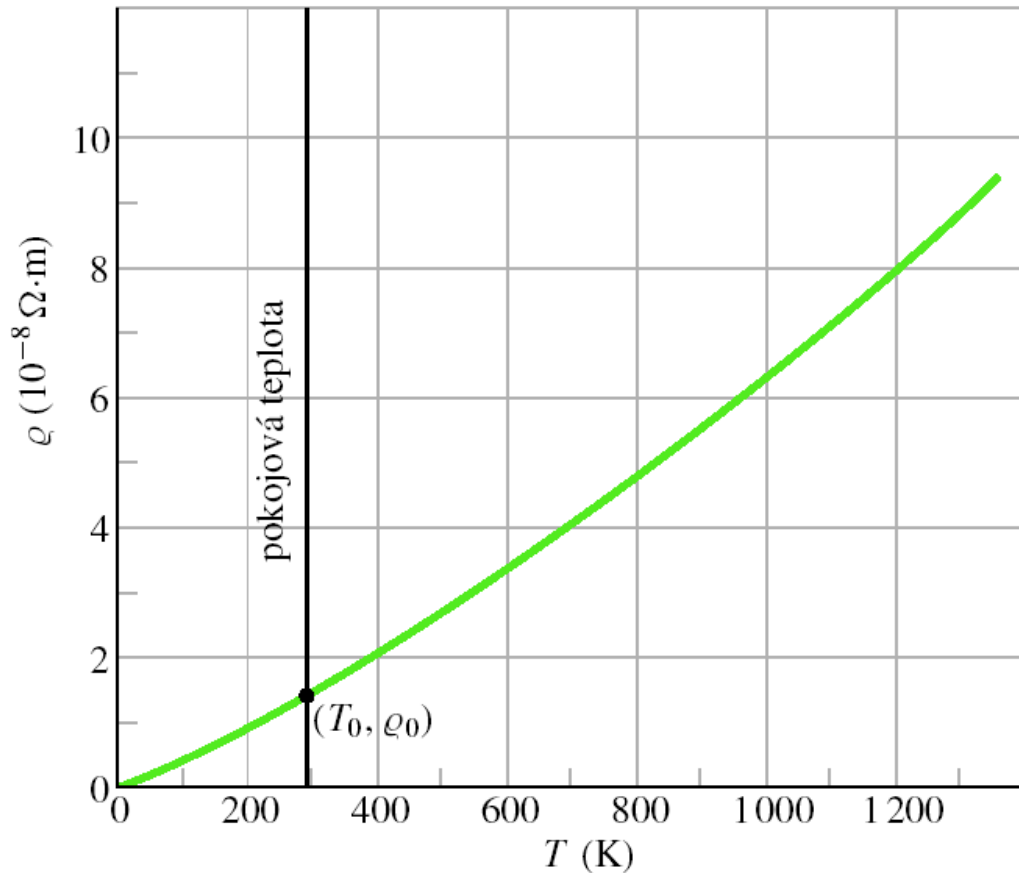
$$\rho = \frac{m}{ne^2\tau} \quad \rho - \rho_0 = \rho_0\alpha(T - T_0)$$

závislost na teplotě: kov

$$\rho - \rho_0 = \rho_0 \alpha (T - T_0)$$

$$\alpha > 0$$

střední volná doba τ
se zmenšuje s teplotou



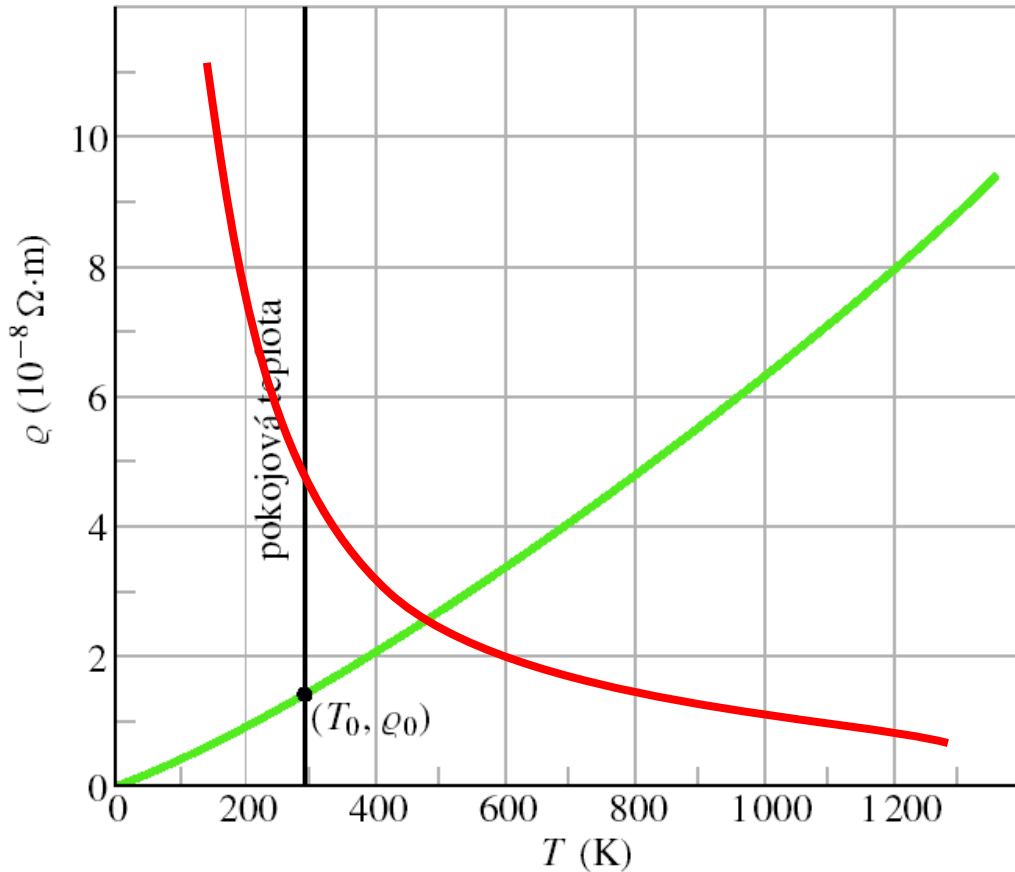
$$\rho = \frac{m}{ne^2\tau}$$

Obř.27.10 Rezistivita mědi v závislosti na teplotě. Tečka na křivce vyznačuje obvyklý referenční bod ($T_0 = 20^\circ\text{C}$, $\rho_0 = 1,69 \cdot 10^{-8} \Omega \cdot \text{m}$).

závislost na teplotě: polovodič

$$\rho - \rho_0 = \rho_0 \alpha (T - T_0)$$

$$\alpha < 0$$



koncentrace n
vodivostních elektronů
roste s teplotou

vodivostní
pás

valenční
pás

$$\rho = \frac{m}{ne^2\tau}$$



vlastnosti materiálů

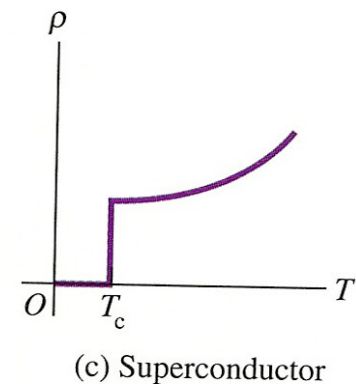
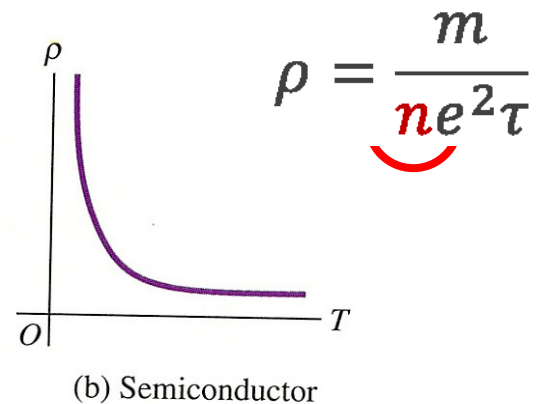
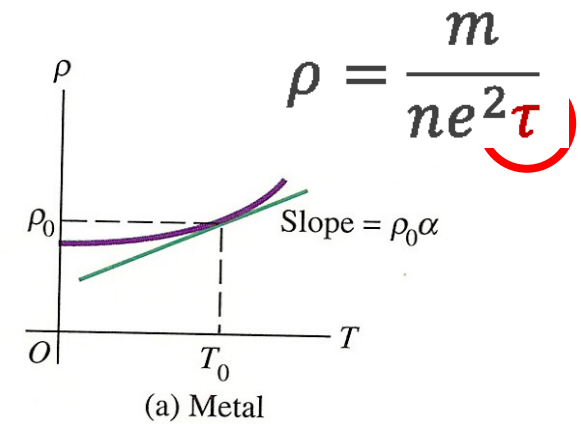
Tabulka 27.1 Rezistivity ρ a teplotní součinitel rezistivity α některých materiálů při pokojové teplotě (20 °C)

MATERIÁL	$\frac{\rho}{\Omega \cdot \text{m}}$	$\frac{\alpha}{\text{K}^{-1}}$
<i>typické kovy</i>		
stříbro	$1,62 \cdot 10^{-8}$	$4,1 \cdot 10^{-3}$
měď	$1,69 \cdot 10^{-8}$	$4,3 \cdot 10^{-3}$
hliník	$2,75 \cdot 10^{-8}$	$4,4 \cdot 10^{-3}$
wolfram	$5,25 \cdot 10^{-8}$	$4,5 \cdot 10^{-3}$
železo	$9,68 \cdot 10^{-8}$	$6,5 \cdot 10^{-3}$
platina	$10,6 \cdot 10^{-8}$	$3,9 \cdot 10^{-3}$
manganin ^a	$48,2 \cdot 10^{-8}$	$0,002 \cdot 10^{-3}$
<i>typické polovodiče</i>		
křemík čistý	$2,5 \cdot 10^3$	$-70 \cdot 10^{-3}$
křemík typu ^b n	$8,7 \cdot 10^{-4}$	
křemík typu ^c p	$2,8 \cdot 10^{-3}$	
<i>typické izolanty</i>		
sklo	$10^{10} - 10^{14}$	
tavený křemen	$\doteq 10^{16}$	

^a Speciální slitina s malou hodnotou α .

^b Čistý křemík dopovaný fosforem tak, že počet nosičů náboje v jednotkovém objemu je 10^{23} m^{-3} .

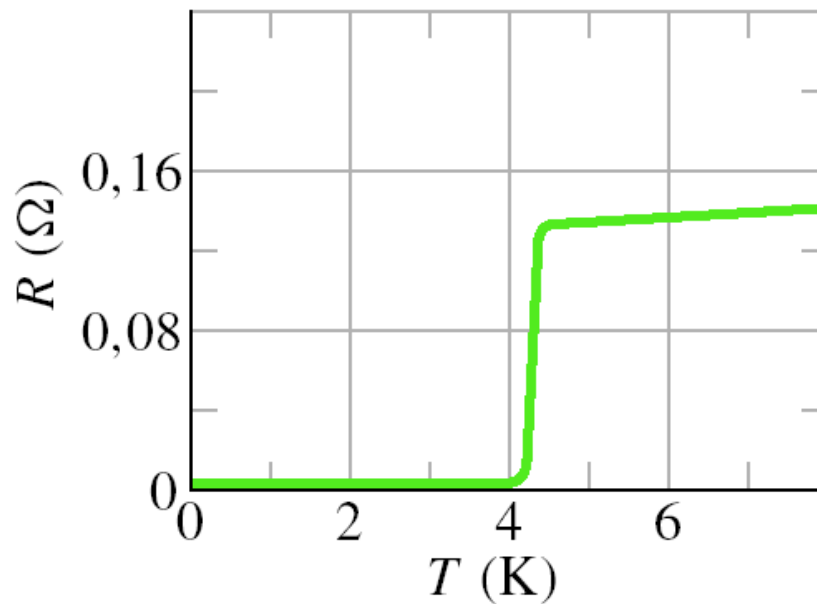
^c Čistý křemík dopovaný hliníkem tak, že počet nosičů náboje v jednotkovém objemu je 10^{23} m^{-3} .



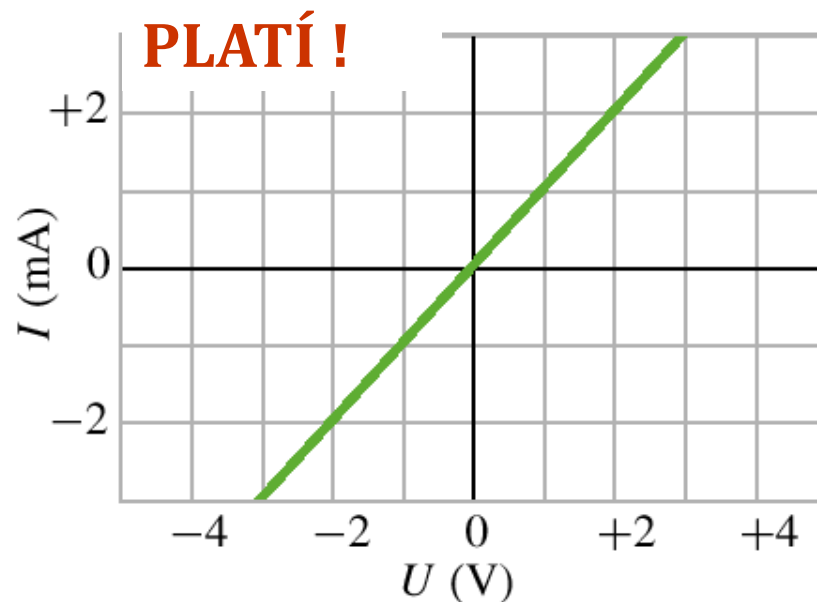
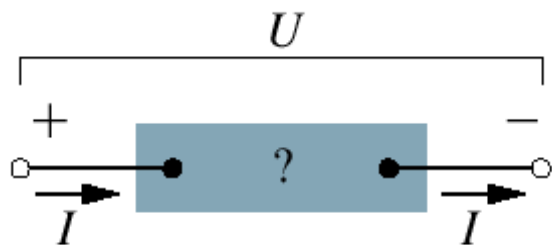
supravodivost



Heike Kamerlingh Onnes
1853 – 1926
1913: Nobelova cena za fyziku



Ohmův zákon



Ohmův zákon říká, že odpor R je vlastností součástky a nezávisí na přiloženém napětí U

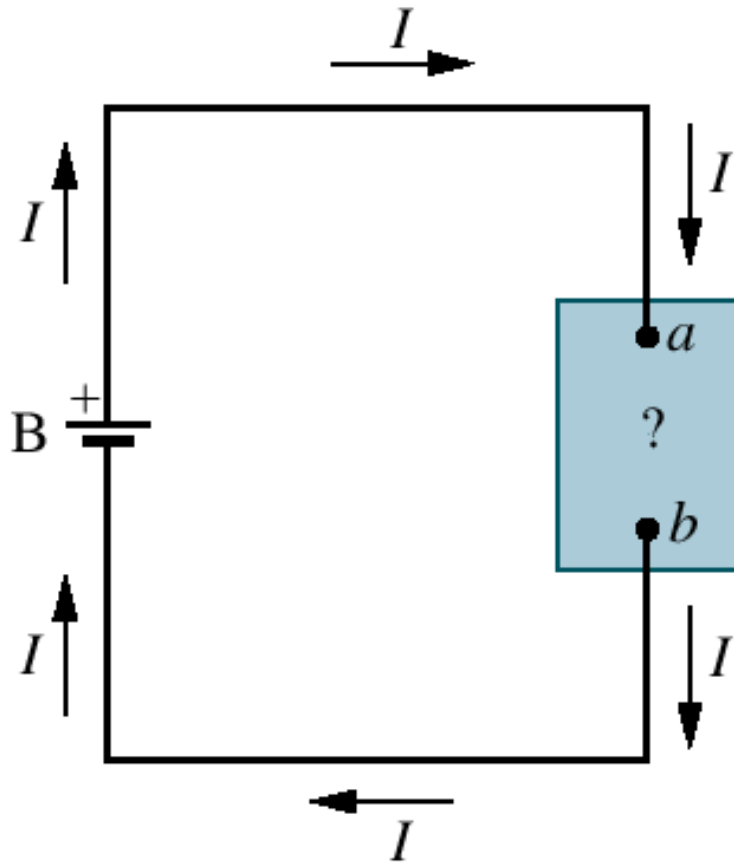
$$U = RI$$

Vodivý materiál splňuje Ohmův zákon, nezávisí-li jeho rezistivita ρ na intenzitě pole.

$$\vec{E} = \rho \vec{J}$$



výkon v elektrických obvodech

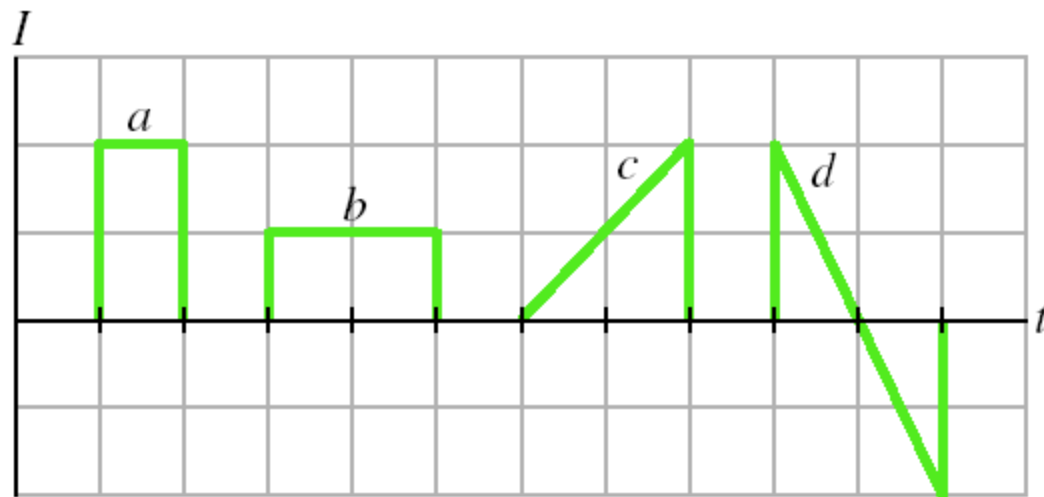


$$P = UI$$

$$P = I^2 R$$

OTÁZKY

1. Na obr. 27.16 je znázorněn proud I ve vodiči ve čtyřech různých časových intervalech. Uspořádejte tyto případy sestupně podle velikosti celkového náboje, který projde vodičem.

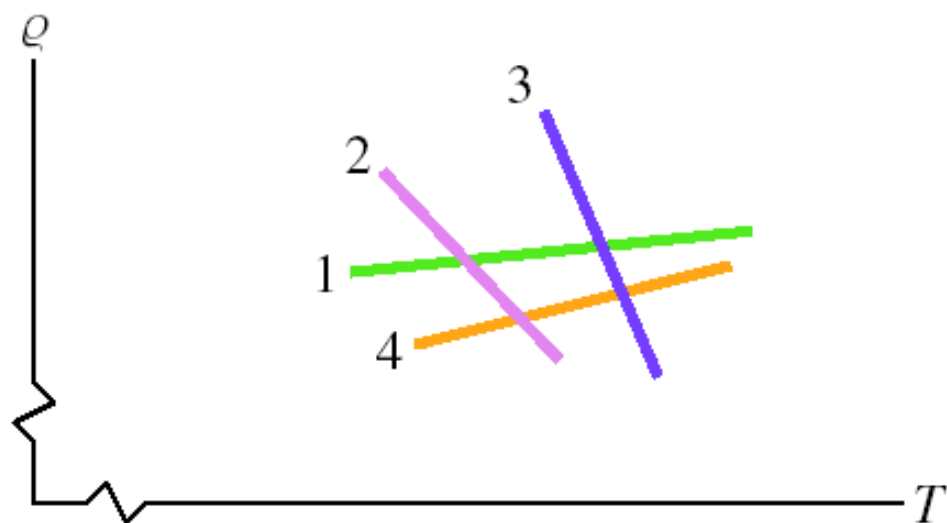


Obr. 27.16 Otázka 1

7. V tabulce jsou uvedeny délky tří měděných tyčí, jejich průměry a napětí mezi jejich konci. Uspořádejte tyče sestupně podle (a) intenzity elektrického pole v tyčích, (b) hustoty proudu v tyčích, (c) driftové rychlosti elektronů.

TYČ	DÉLKA	PRŮMĚR	NAPĚTÍ
1	L	$3d$	U
2	$2L$	d	$2U$
3	$3L$	$2d$	$2U$

13. Na obr. 27.22 jsou vyznačeny závislosti rezistivity čtyř materiálů na teplotě. (a) Které materiály jsou kovy a které jsou polovodiče? U kterých materiálů způsobí zvýšení teploty (b) zvýšení koncentrace vodivostních elektronů, (c) zvětšení počtu srážek vodivostních elektronů?

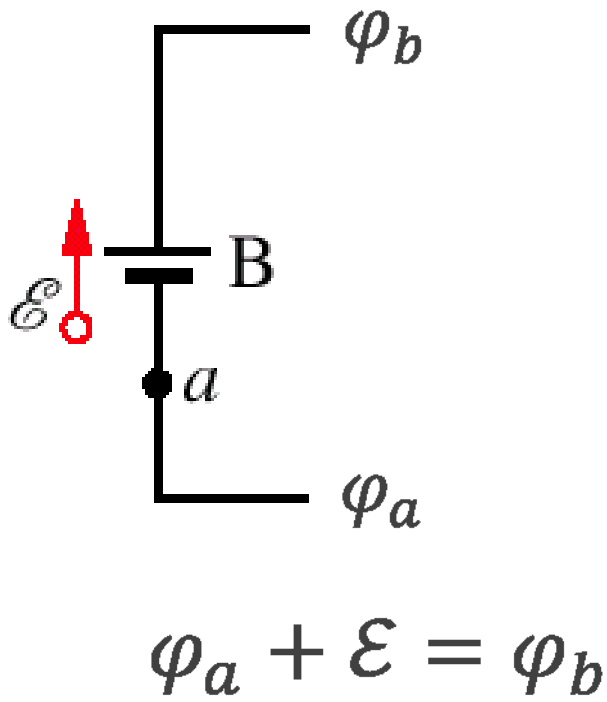


Obr. 27.22 Otázka 13

obvody

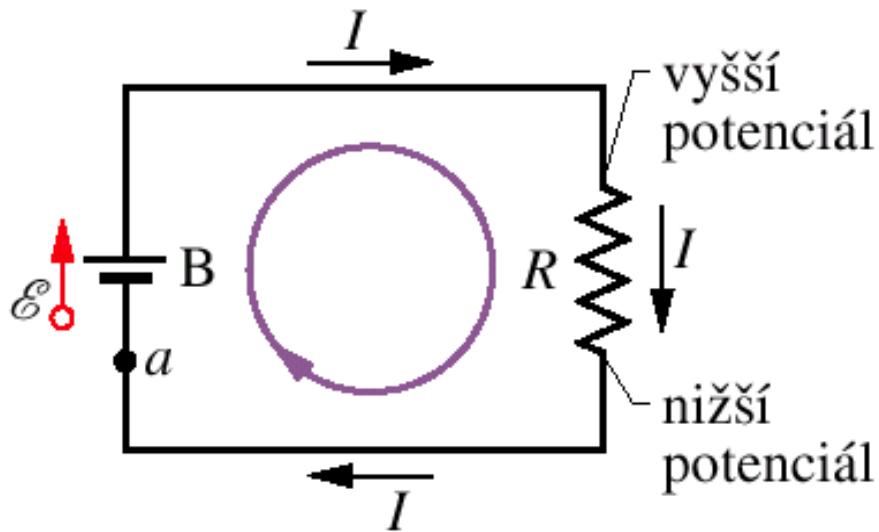


zdroje



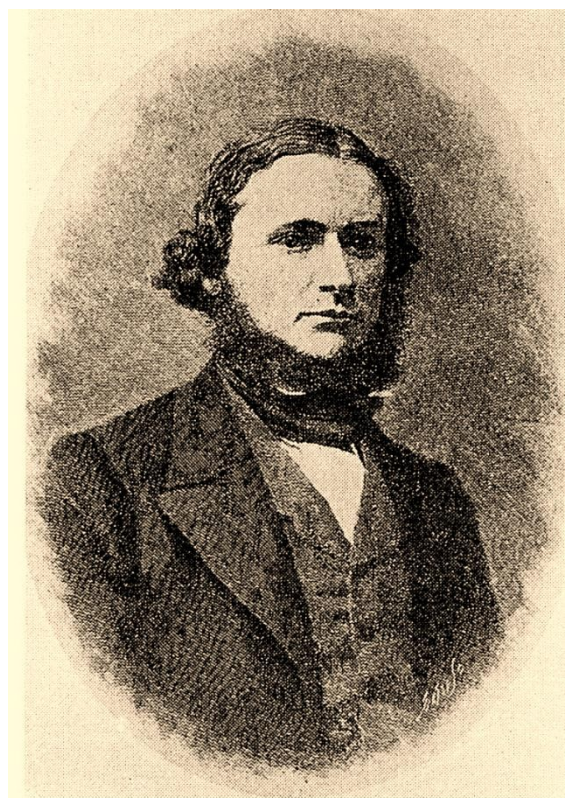
*Zdroje přemísťují kladný náboj neelektrickou silou ze záporné elektrody na kladnou (ve směru šipky) proti silám elektrického pole. Zvyšuje se potenciální energie náboje a na kladné elektrodě se udržuje potenciál **vyšší o ε** (elektromotorické napětí), než na záporné elektrodě.*

jednoduché obvody



$$\varphi_a + \mathcal{E} - RI = \varphi_a$$

$$\mathcal{E} - RI = 0$$

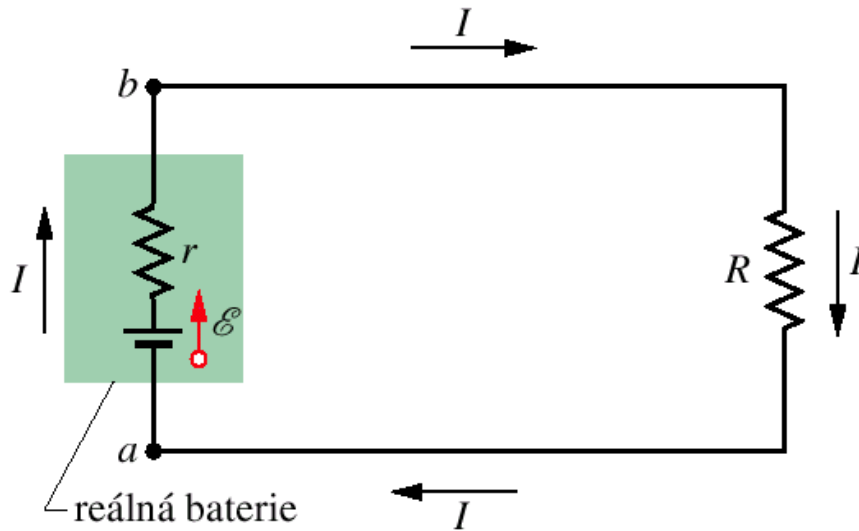


Gustav Robert Kirchhoff (1824–1887) (Courtesy of North Wind Picture Archives)

Smyčkové pravidlo (2. Kirchhoffův zákon):

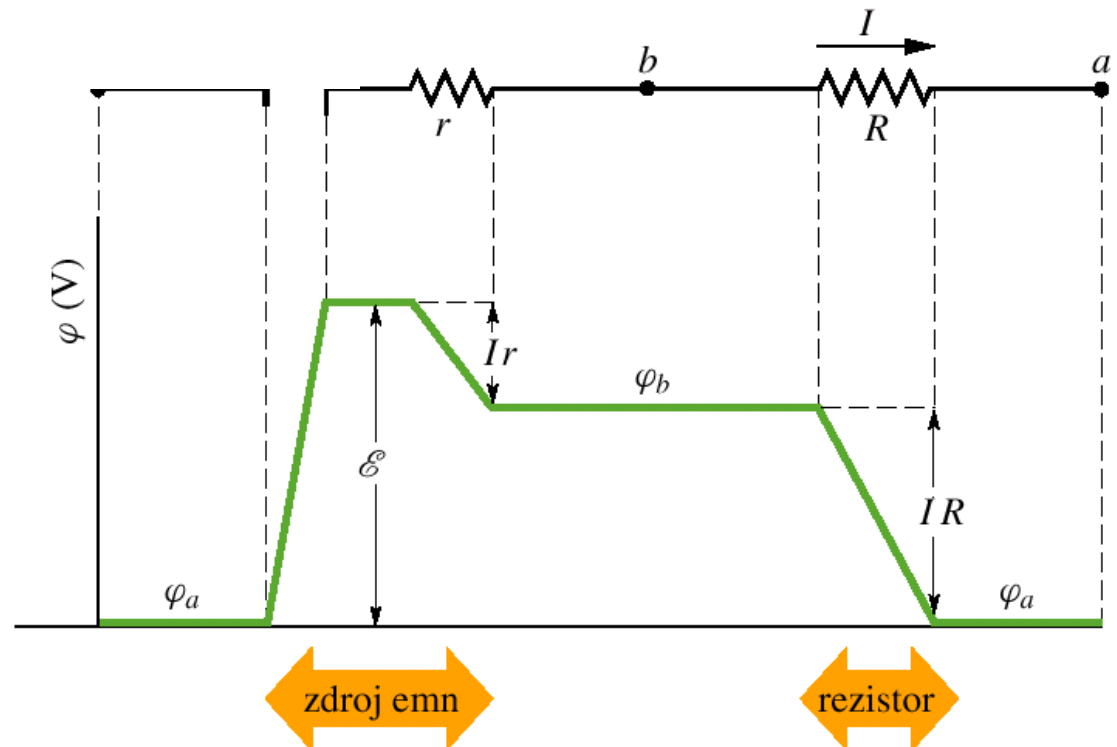
Algebraický součet (úbytků) napětí při průchodu libovolnou uzavřenou smyčkou obvodu je nulový.

příklad obvodu

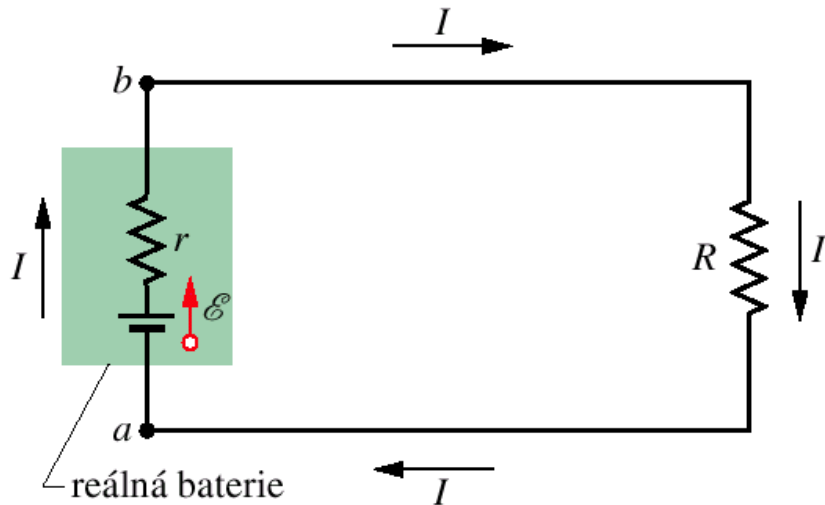


$$\varphi_a + \varepsilon - Ir - IR = \varphi_a$$

$$\varepsilon - I(r + R) = 0$$



výkon v obvodu s reálnou baterií



$$\varphi_a + \mathcal{E} - Ir = \varphi_b$$

$$U_{ba} = \varphi_b - \varphi_a = \mathcal{E} - Ir$$

... svorkové napětí

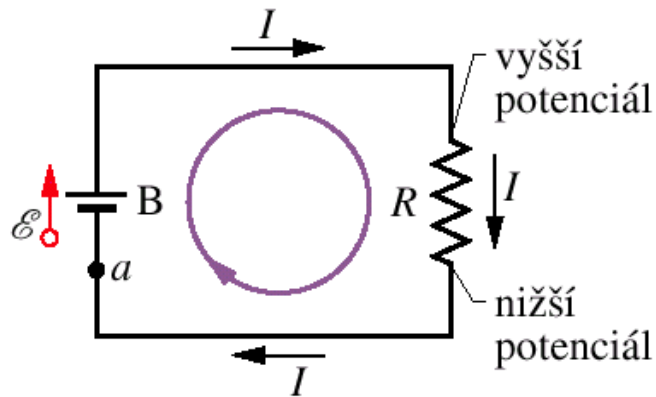
výkon dodaný zdrojem do zbytku obvodu (do rezistoru):

$$I^2 R = IU_{ba} = I(\mathcal{E} - Ir) = I\mathcal{E} - I^2 r$$

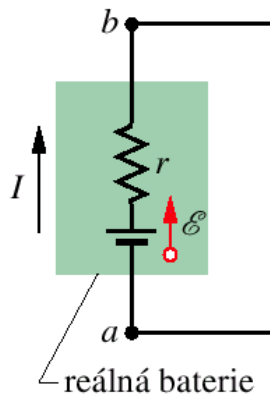
$$P_{em\eta} = I\mathcal{E} \quad \dots \text{výkon zdroje em}\eta$$

$$P_r = I^2 r \quad \dots \text{ztrátový výkon zdroje na jeho vnitřním odporu}$$

zásady pro praktický výpočet



$$\varphi_a + \mathcal{E} - RI = \varphi_a$$

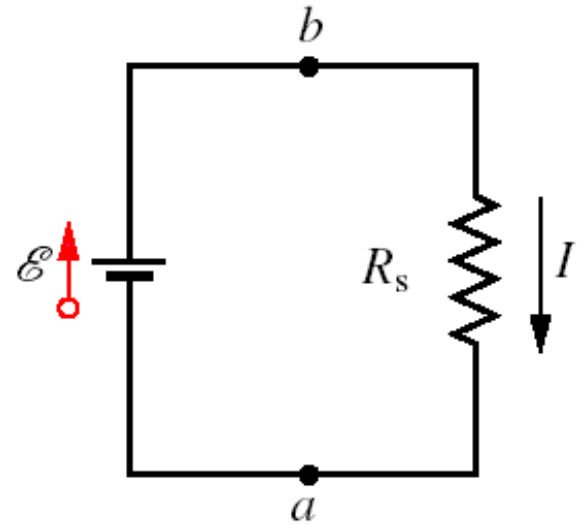
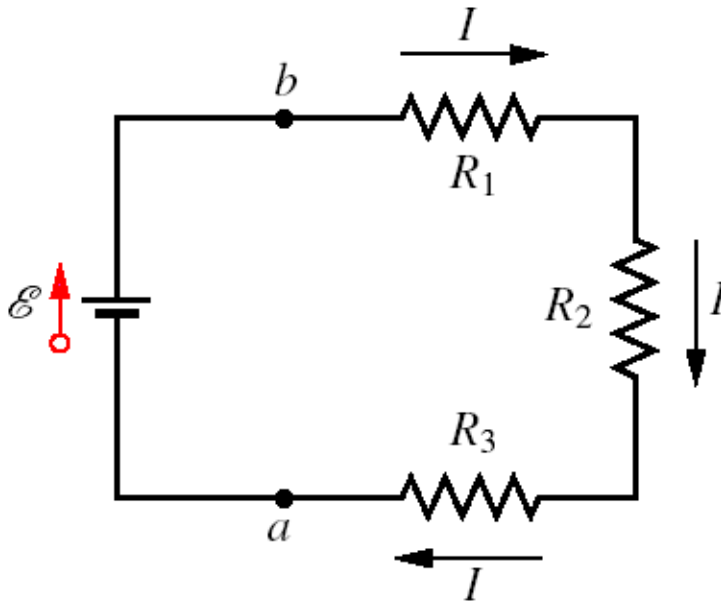


$$P_{emn} = I\mathcal{E}$$

1. procházíme obvodovou smyčkou ve zvoleném směru (\rightarrow); při průchodu zdrojem ve směru jeho elektromotorického napětí (emn) \mathcal{E} ($\bullet \rightarrow$) přičítáme emn \mathcal{E} , v opačném směru je odečítáme
2. při průchodu rezistorem ve směru proudu I odečítáme úbytek napětí RI , v opačném směru jej přičítáme
3. zdroj emn dodává výkon P_{emn} do obvodu, je-li směr proudu I souhlasný se směrem emn \mathcal{E} , v opačném případě zdroj odebírá výkon P_{emn} z obvodu ($P_{emn} < 0$).

sériové zapojení rezistorů

Rezistory prochází stejný proud a celkové napětí přiložené na rezistory je rovno součtu napětí na jednotlivých rezistorech.

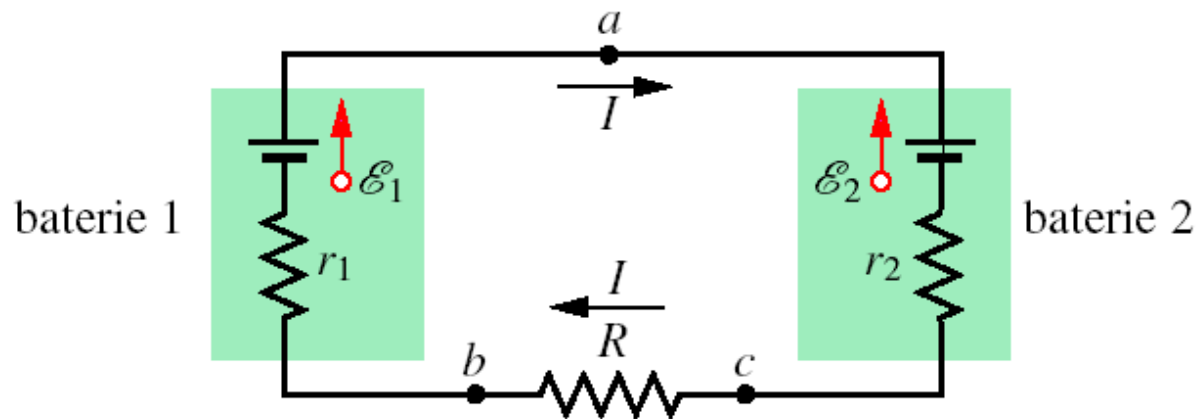


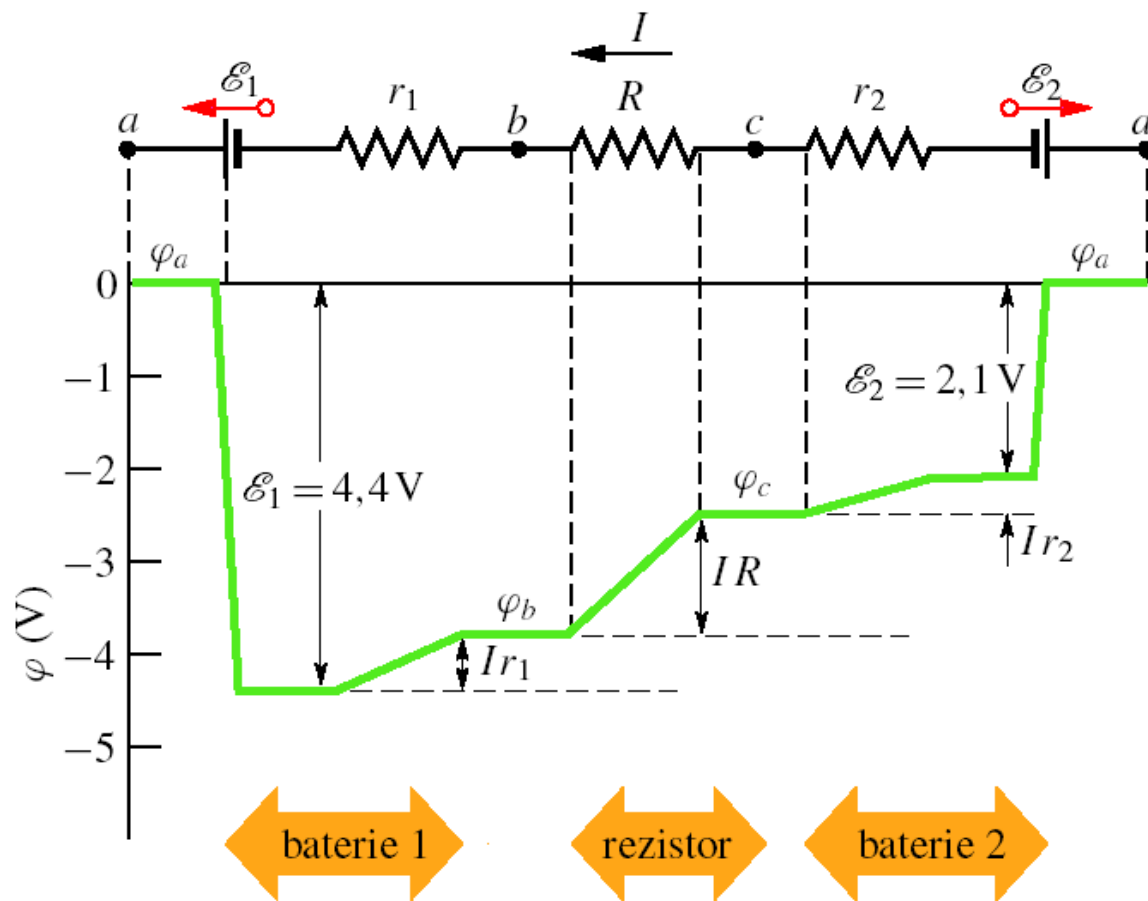
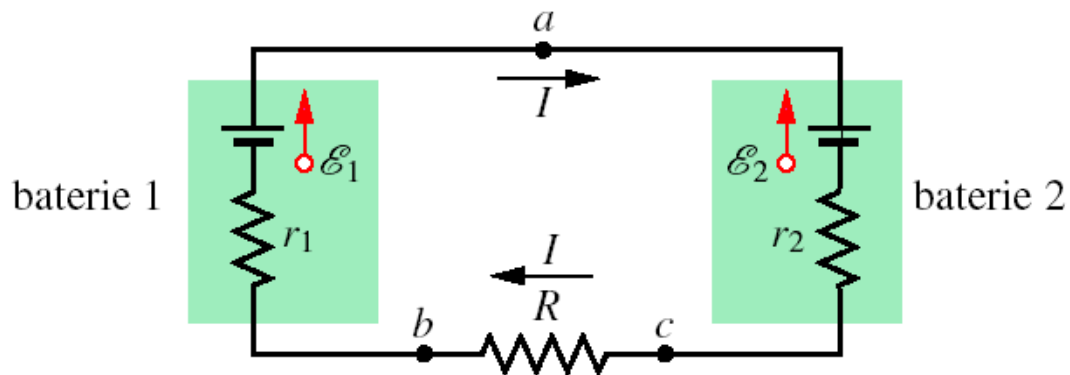
$$IR_s = \sum_{j=1}^n IR_j$$

$$R_s = \sum_{j=1}^n R_j$$

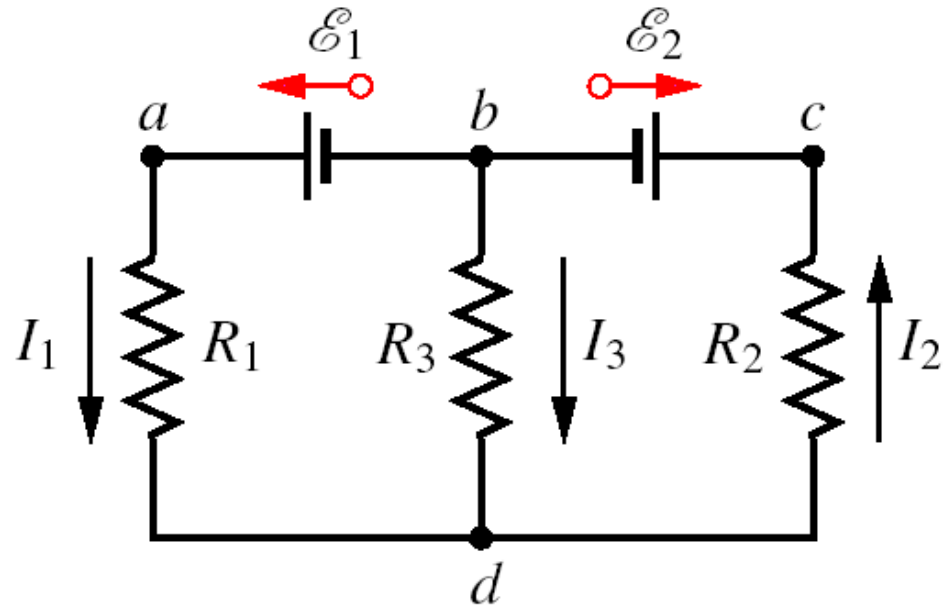
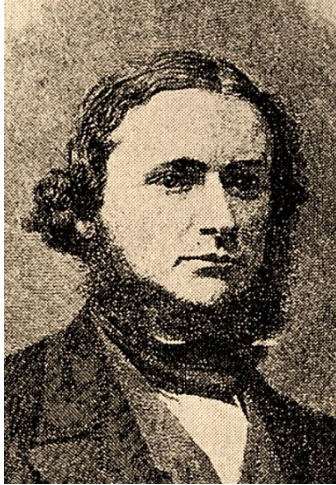
PŘÍKLAD 28.1

Vypočtete proud v obvodu na obr. 28.6a. Elektromotorická napětí a odpory rezistorů jsou: $\mathcal{E}_1 = 4,4 \text{ V}$, $\mathcal{E}_2 = 2,1 \text{ V}$, $r_1 = 2,3 \Omega$, $r_2 = 1,8 \Omega$, $R = 5,5 \Omega$.





obvody s více smyčkami



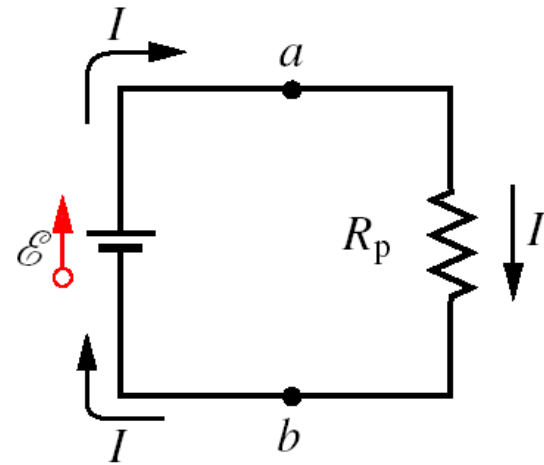
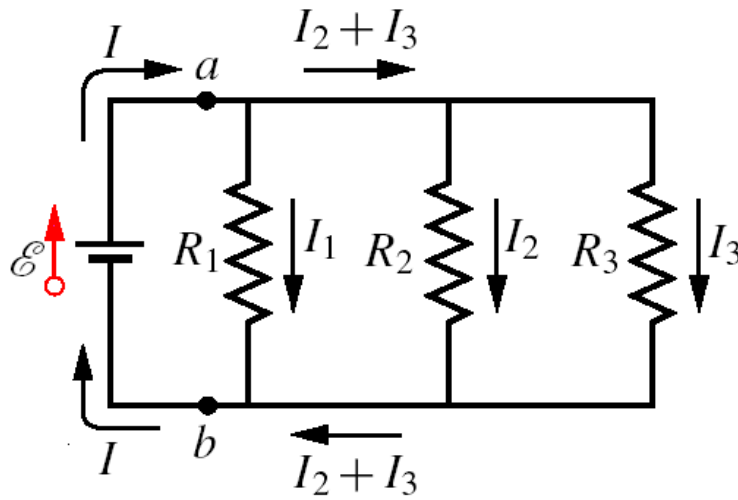
$$I_1 + I_3 = I_2$$

Uzlové pravidlo (1. Kirchhoffův zákon):

Součet proudů vstupujících do uzlu se rovná součtu proudů z uzlu vystupujících (zachování náboje).

paralelní zapojení rezistorů

Napětí na každém rezistoru je rovno napětí přiloženému k celému zapojení, celkový proud je roven součtu proudů jednotlivými rezistory.



$$I = \frac{U}{R_p} = \sum_{j=1}^n \frac{U}{R_j}$$

$$\frac{1}{R_p} = \sum_{j=1}^n \frac{1}{R_j}$$

Tabulka 28.1 Sériové a paralelní zapojení rezistorů a kondenzátorů

SÉRIOVÉ ZAPOJENÍ
(ZA SEBOU)

PARALELNÍ ZAPOJENÍ
(VEDLE SEBE)

Rezistory

$$R_s = \sum_{j=1}^n R_j \quad (28.7)$$

stejný proud
každým z rezistorů

$$\frac{1}{R_p} = \sum_{j=1}^n \frac{1}{R_j} \quad (28.21)$$

stejné napětí
na každém rezistoru

Kondenzátory

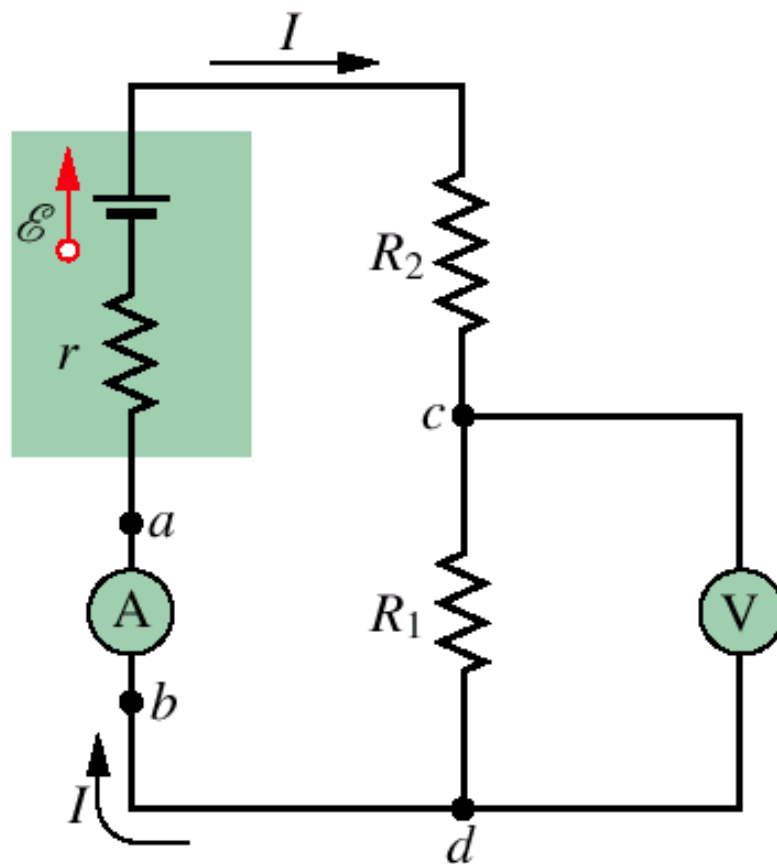
$$\frac{1}{C_s} = \sum_{j=1}^n \frac{1}{C_j} \quad (26.20)$$

stejný náboj
na každém z kondenzátorů

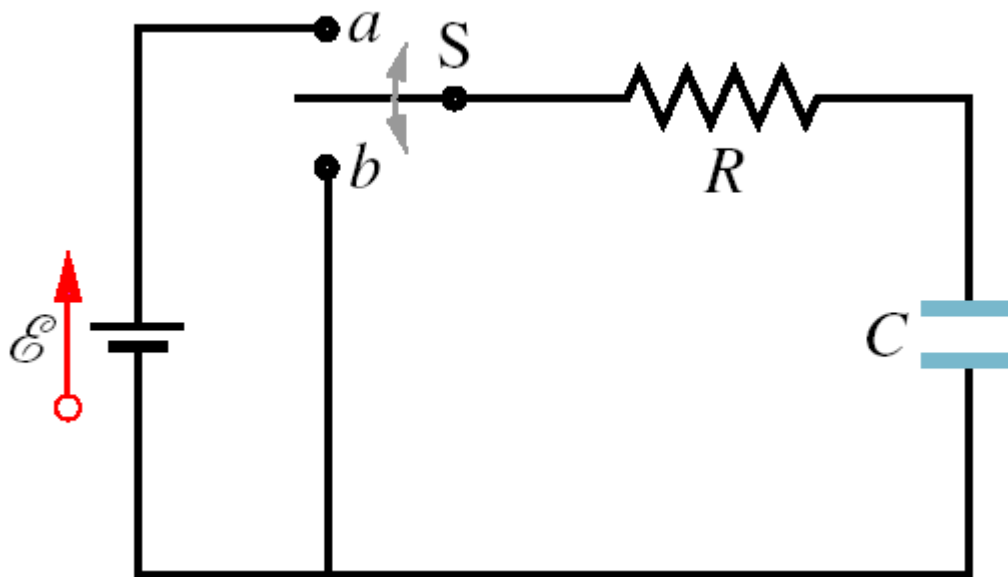
$$C_p = \sum_{j=1}^n C_j \quad (26.19)$$

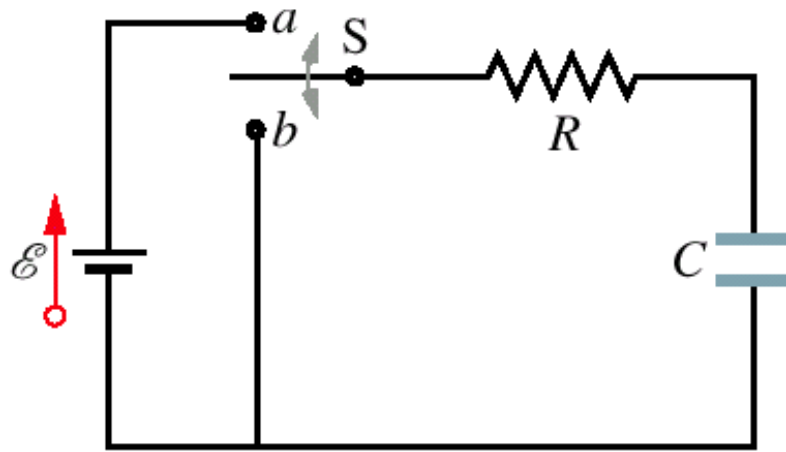
stejné napětí
na každém kondenzátoru

ampérmeter a voltmeter



obvody RC: nabíjení kondenzátoru





$$I = \frac{dQ}{dt}$$

$$\mathcal{E} - RI - \frac{Q}{C} = 0$$

$$R \frac{dQ}{dt} + \frac{Q}{C} = \mathcal{E}$$

$$Q = C\mathcal{E}(1 - e^{-t/RC})$$

$$I = \frac{dQ}{dt} = \frac{\mathcal{E}}{R} e^{-t/RC}$$

