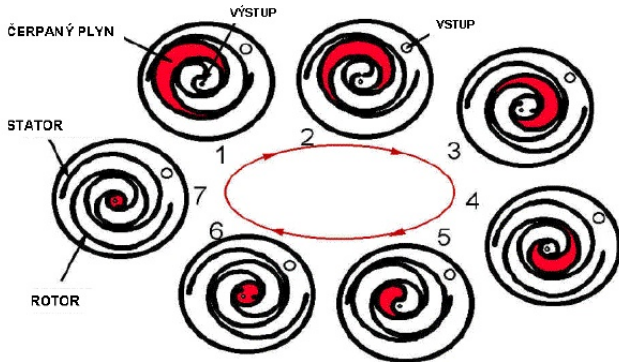
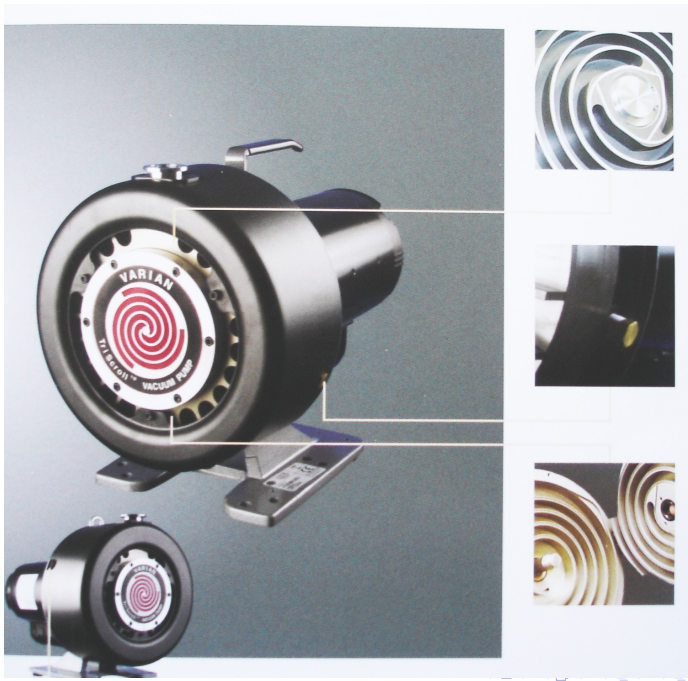


Scroll vývěva

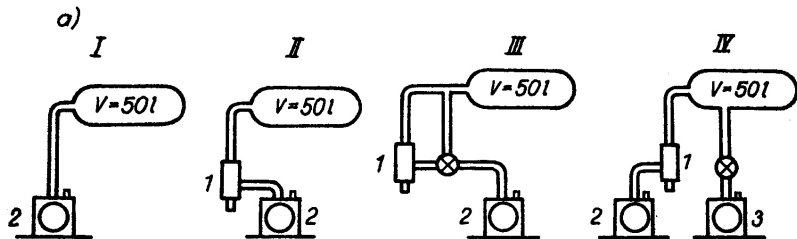




Scroll vývěva

- pracuje od atmosférického tlaku
- mezní tlak $\sim 10^0 Pa$
- suchá vývěva, bez oleje
- varianta zcela bez oleje odělena vlnovcem
- využití zejména jako předčerpávací vývěva pro turbomolekulární vývěvy

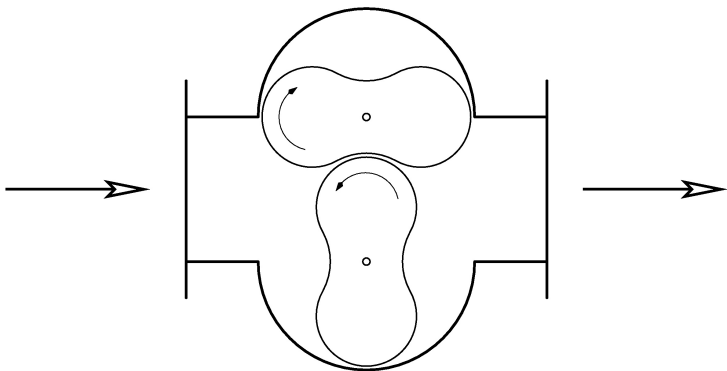
Řazení vývěv do serie

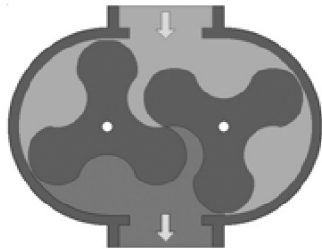


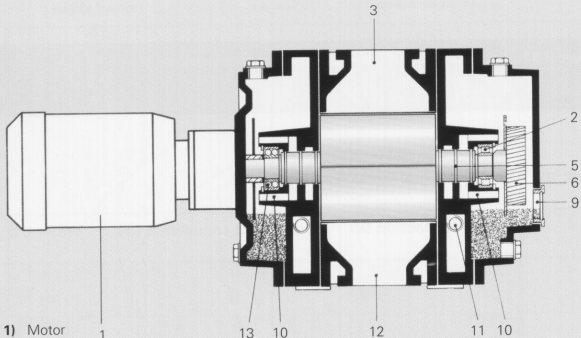
Vývěvy s neproměnným pracovním prostorem

U těchto typů vývěv získávají molekuly plynu dodatečnou složku rychlosti ke svému chaotickému pohybu ve směru čerpání. Předávaný impulz není důsledek stlačení předem odděleného plynu, většina těchto vývěv vyžaduje předčerpání na nižší tlak.

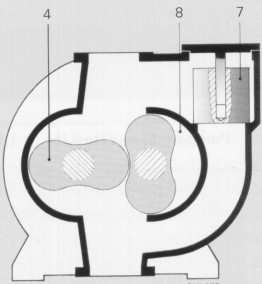
Rootsova vývěva



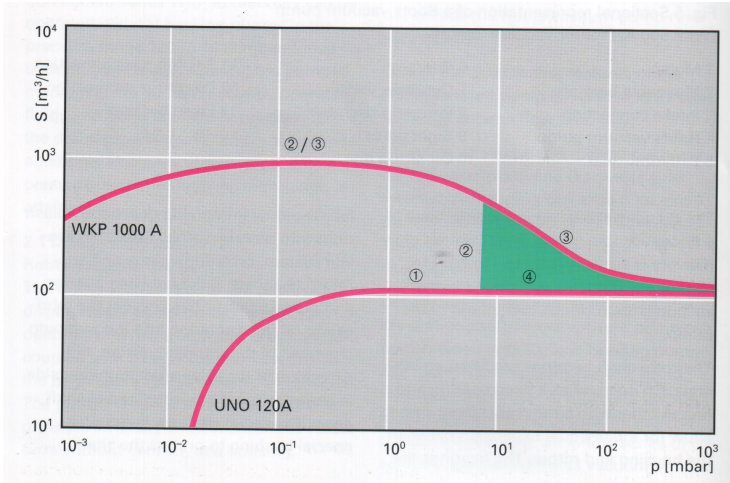




- 1) Motor
- 2) Loose bearing
- 3) Intake connection
- 4) Roots piston
- 5) Labyrinth seal
- 6) Gear
- 7) Overflow valve
- 8) Suction chamber
- 9) Oil level sight glass
- 10) Oil return
- 11) Sealing gas connection
- 12) Outlet port
- 13) Fixed bearing



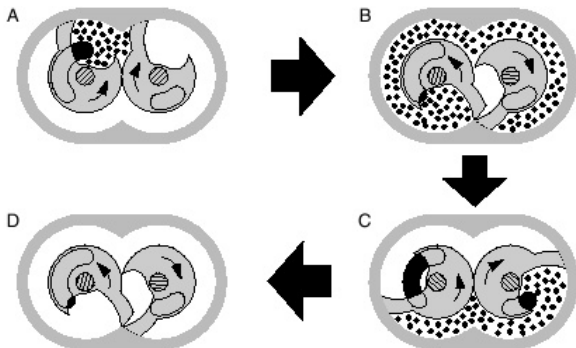
C15-257



Rootsova vývěva

- potřebuje předčerpát na tlak asi $10^2 Pa$
- mezní tlak $\sim 10^{-3} Pa$
- počet otáček $\sim 1000 min^{-1}$
- suchá vývěva, bez oleje
- velká čerpací rychlost
- mezera mezi rotory $\sim 10^{-1} mm$
- vícestupňové provedení pracuje i od atmosférického tlaku (mezní tlak $10^0 Pa$)

Claw (drapáková) vývěva



A Inlet exposed

C Outlet exposed

B Inlet isolated

D Outlet isolated

Claw (drapáková) vývěva

- pracuje od atmosférického tlaku
- mezní tlak $\sim 10^{-1} Pa$
- suchá vývěva, bez oleje
- vícestupňové provedení
- velká čerpací rychlost
- maximální čerpací rychlost při nižším tlaku

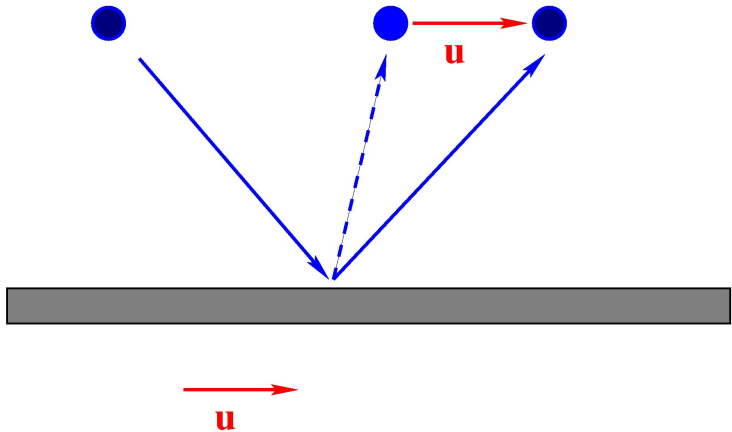
při vyšších tlacích proudění vlivem viskozity plynu
při nižších tlacích je konstantní kompresní poměr

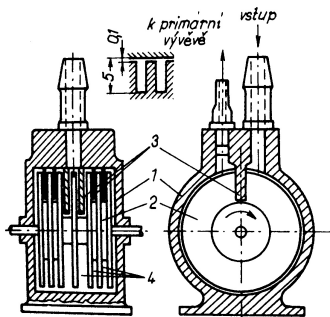
$$K = \frac{P_v}{P_N} = e^{bu}$$

b je konstanta závislá na plynu, u je obvodová rychlost
Teoretická čerpací rychlost

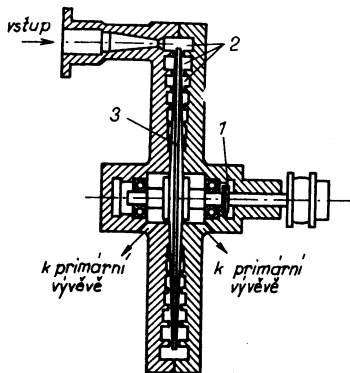
$$S_T = \frac{1}{2}ulh,$$

l -délka prac komory, h -šířka prac komory





Obr. 4.30. Gaedeho molekulární vývěva
 1 – stator; 2 – rotor; 3 – přepážka;
 4 – pracovní mezery

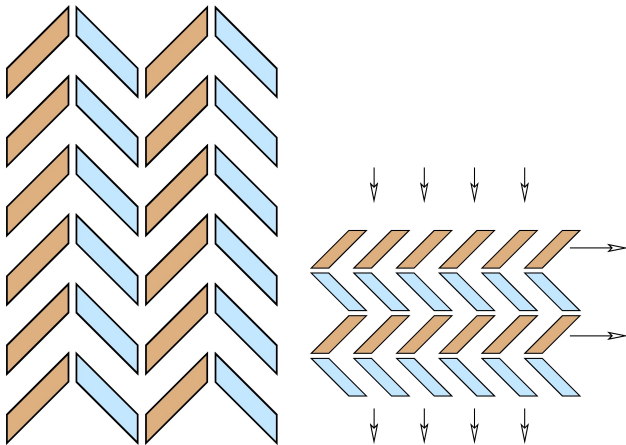


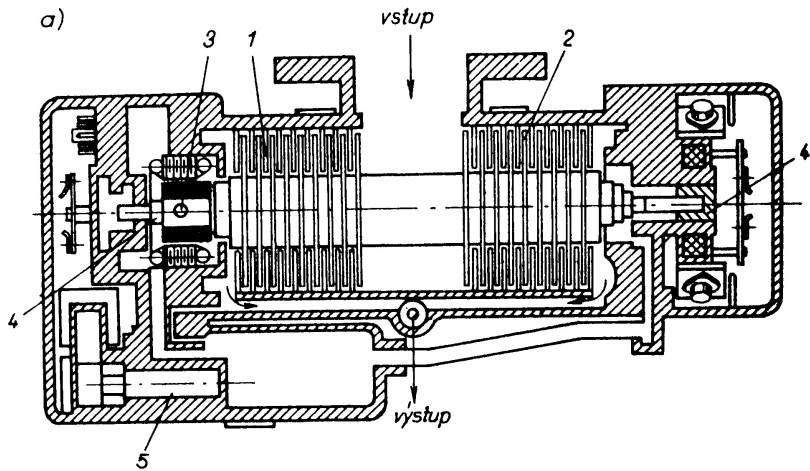
Obr. 4.32. Siegbahnova disková molekulární vývěva: 1 – spojka; 2 – spirálová mezera; 3 – rotující disk

Molekulární vývěva

- potřebuje předčerpát na tlak asi $10^1 Pa$
- mezní tlak $\sim 10^{-4} Pa$
- počet otáček $\sim 10000 min^{-1}$
- suchá vývěva, bez oleje
- mezera mezi rotorem a tělem vývěvy $\sim 10^{-1} mm$

Turbomolekulární vývěva





Turbomolekulární vývěva

- potřebuje předčerpát nejčastěji membránovou, nebo rotační vývěvou
- mezní tlak $\sim 10^{-9} Pa$
- počet otáček 24000 – 90000 min^{-1}
- suchá vývěva, bez oleje
- mezera mezi rotorem a statorem $\sim 10^0 mm$

Turbomolekulární vývěva

Keramická kuličková ložiska

Magnetická ložiska - mohou ovlivňovat citlivá měření

Molekulární stupeň - větší výstupní tlak, předčerpání nejčastěji membránovou vývěvou, bez molekulárního stupně nutný nižší tlak na výstupu, předčerpání nejčastěji rotační olejovou vývěvou

Čerpací rychlost turbomolekulární vývěvy

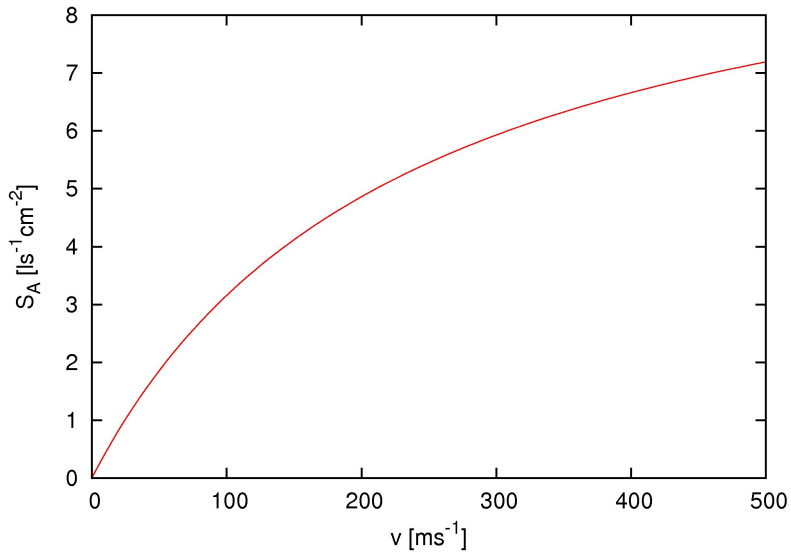
$$S_0 = \frac{1}{2} A v \sin \alpha \cos \alpha$$

$$G_o = \frac{1}{4} A v_a$$

$$S_k = \frac{S_0 G_o}{S_0 + G_o} = \frac{A v}{4 \left(\frac{v}{v_a} + \frac{1}{2} \right)}$$

$$S_A = \frac{S_k}{A} = \frac{d_f v}{4 \left(\frac{v}{v_a} + \frac{1}{2} \right)}$$

kde $d_f \sim 0.9$, $A = \pi(R_a^2 - R_b^2)$, $v = \pi f(R_a + R_b)$



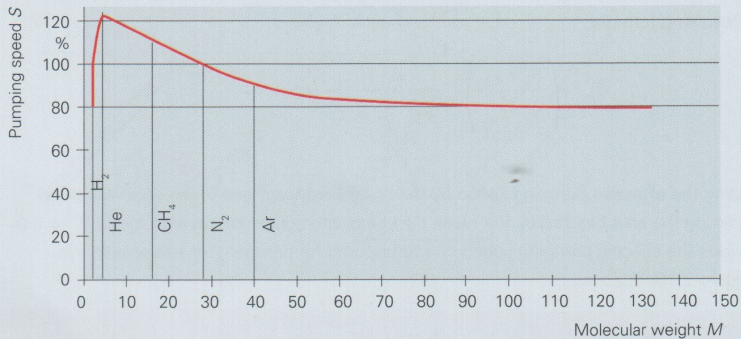


Figure 2.19: Pumping speed as a function of molecular weight

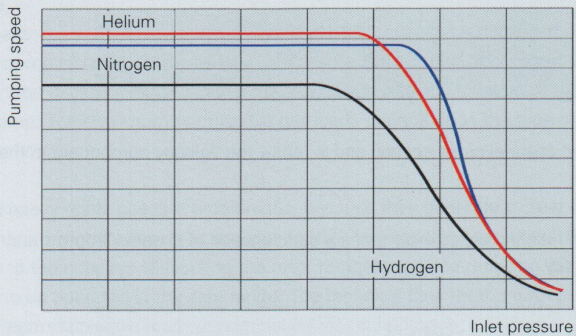
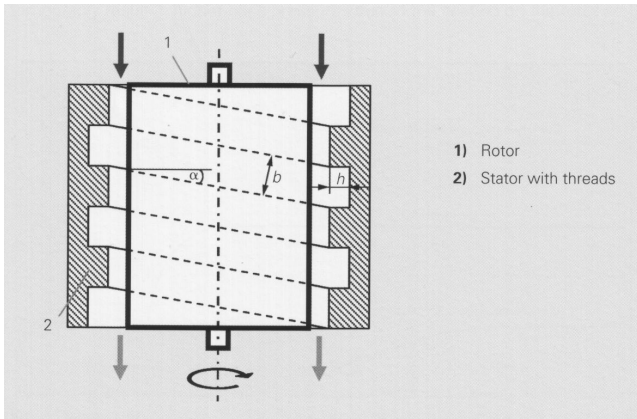
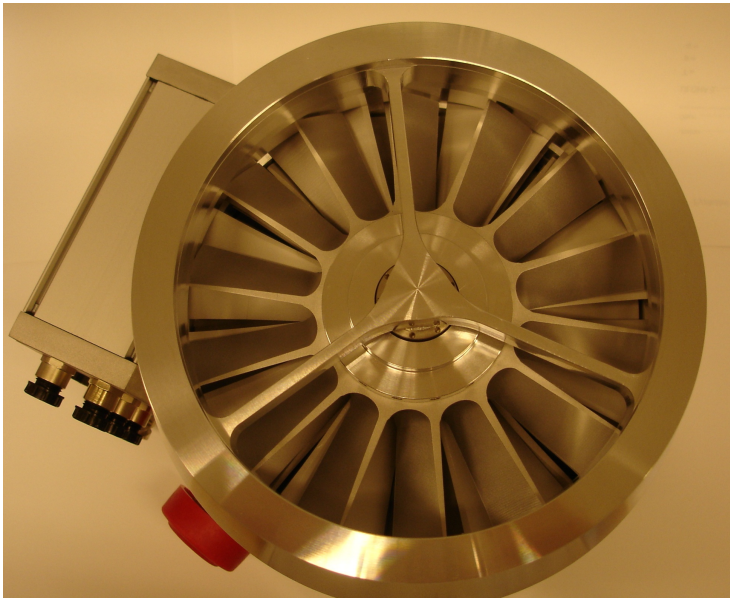


Figure 2.20: Pumping speed as a function of inlet pressure

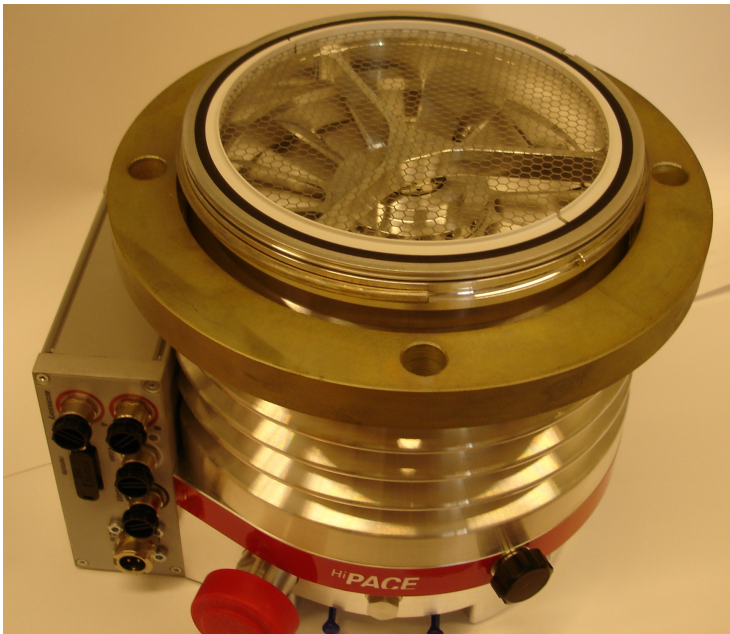


$$S = \frac{1}{2}bhv\cos\alpha$$









Doba nutná pro vyčerpání reaktoru pro nízké tlaky ($< 10^{-4} \text{ mbar}$)

$$t = \frac{q_{des} A t_0}{S(p - p_0)}$$

mater.	oprac.	$q_{des} \left[\frac{\text{mbarl}}{\text{scm}^2} \right] (1 \text{ h})$	$q_{des} \left[\frac{\text{mbarl}}{\text{scm}^2} \right] (4 \text{ h})$	$q_{des} \left[\frac{\text{mbarl}}{\text{scm}^2} \right] (10 \text{ h})$
nerez	leštěná	2×10^{-8}	4×10^{-9}	2×10^{-10}
nerez	pískovaná	3×10^{-10}	6.5×10^{-11}	4×10^{-11}
dural		6×10^{-8}	1.7×10^{-8}	1.1×10^{-8}
sklo		4.5×10^{-9}	1.1×10^{-9}	5.5×10^{-10}
viton		1.2×10^{-6}	3.6×10^{-7}	2.2×10^{-7}
viton	zahřátí 4 h	1.2×10^{-9}	3.3×10^{-10}	2.5×10^{-10}