

Vzorkování a základní chemické a biologické analýzy v hodnocení životního prostředí (ENV007)

Manuál k laboratorním úlohám a terénnímu cvičení

Jan Kuta, Roman Prokeš, Kateřina Nováková

Masarykova univerzita, Přírodovědecká fakulta
Brno 2013



evropský
sociální
fond v ČR



EVROPSKÁ UNIE



MINISTERSTVO ŠKOLSTVÍ,
MLÁDEŽE A TĚLOVÝCHOVY



OP Vzdělávání
pro konkurenceschopnost



INVESTICE DO ROZVOJE VZDĚLÁVÁNÍ

Inovace tohoto předmětu je spolufinancována Evropským sociálním fondem a
státním rozpočtem České republiky

Obsah

<i>Organizace a náplň cvičení</i>	3
<i>Terénní cvičení</i>	4
Odběrové protokoly	4
Vzorkování ovzduší, vody a sedimentu	5
Vzorkování půdy	7
Vzorkování fytoplanktonu a měření základních parametrů vody	8
<i>Laboratorní cvičení</i>	10
Determinace a kvantifikace fytoplanktonu v přírodním vzorku	10
Úprava vzorků půd (homogenizace, sítování, mletí)	11
Stanovení celkového obsahu rtuti ve vzorcích půd metodou AAS	12
Stanovení pH půdní reakce v suspenzi s deionizovanou vodou a 1M KCl	13
Stanovení celkového a organického obsahu uhlíku	13

Organizace a náplň cvičení

Cílem terénního a laboratorního cvičení je seznámit studenty s celým procesem nákladní se vzorky pro stanovení různých typů environmentálních parametrů. Student by si měl prakticky vyzkoušet úkony související se vzorkováním různých typů matric, úpravu vzorků pro analýzu i finální stanovení vybraných parametrů. Pro tento účel byly jako modelové matrice vybrány voda (odběr vzorku vody a stanovení základních fyzikálně chemických parametrů, fixace vzorků a následná determinace a kvantifikace fytoplanktonu) a půda (odběr vzorku půdy, homogenizace, sítování a mletí vzorků pro následné stanovení pH půdní reakce, stanovení obsahu celkového obsahu rtuti, organického a celkového množství uhlíku).

Výuka probíhá ve dvou blocích, obvykle ke konci semestru. V rámci terénní části cvičení jsou nejprve studenti seznámeni se vzorkovací technikou, kterou si mají možnost prakticky vyzkoušet. Předváděna bude veškerá dostupná vzorkovací technika centra RECETOX pro odběr vzorků ovzduší, vod, sedimentů a půd, kde se studenti seznámí s principem odběru pomocí jednotlivých vzorkovačů. Po této části cvičení následují vlastní odběry vzorků studenty. Vzorky půd a vod jsou dále transportovány do laboratoře a zpracovány pro stanovení vybraných parametrů.

Pro úspěšné ukončení předmětu bude od studentů vyžadováno odevzdání protokolu ze cvičení prostřednictvím aplikace „odevzdárna“ v informačním systému. Protokol bude obsahovat popis lokality, meteorologická data zaznamenaná v průběhu vzorkování, odběrové protokoly a data naměřená v průběhu terénního cvičení. Dále popis jakým způsobem bylo nakládáno se vzorky (úprava vzorků pro stanovení parametrů), jaké parametry a jakými technikami byly stanoveny. Výsledky měření (včetně základní statistiky) budou doplněny o slovní závěr. Protokol ze cvičení musí být odevzdán před vykonání vlastní zkoušky z předmětu.




Poděkování

Autoři by tímto chtěli poděkovat Ondřejovi Mikešovi, Pavlíně Karáskové a Márii Chropeňové z Centra pro výzkum toxických látek v prostředí (RECETOX PŘF MU) za poskytnutí cenných materiálů k některým částem cvičení.

Terénní cvičení

Odběrové protokoly

Studenti si před začátkem cvičení připraví odběrové protokoly pro jednotlivé typy matic, které se v rámci cvičení budou vzorkovat. Jako inspiraci lze použít následující protokol pro pasivní vzorkování ovzduší.

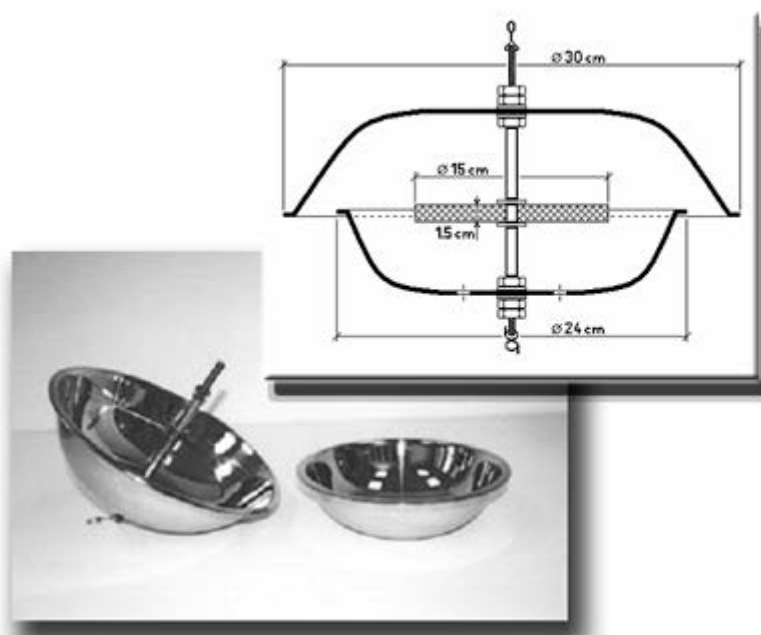
	Centrum pro výzkum toxických látek v prostředí		
Kamenice 126/3, 625 00 Brno		www.recetox.muni.cz	
<u>ODBĚROVÝ PROTOKOL</u>			
Odběrové číslo vzorku: /			
Číslo vzorku:	_____	Typ vzorku:	volné ovzduší (A)
Lokalita:	_____		
Požadovaná analýza:	_____		
Příprava filtrů PUF			
Způsob čištění:	vstřikem 8 hod. aceton a 8 hod. MeOH		
Datum čištění:	_____		
Skladování filtrů:	ve 2 vlnkách hliněného folie a PE sáčku v mrazicím boxu (-18 °C), max. 3 měsíce		
Odběr vzorku			
PASIVNÍ VZORKOVAČ			
Začátek odběru		Konec odběru	
Datum:	_____	Datum:	_____
Čas:	_____	Čas:	_____
Délka odběru:	_____ (ve dnech)		
Popis lokality:	počítačová učebna 4.patro		
Poloha lokality:	_____ N (s.š.) _____ m n.m.	_____ E (v.d.)	_____
Možné ovlivnění odběru:			
Meteorologické podmínky v průběhu odběru:			
Průměrné denní teploty:			_____ °C
Počet dnů se srážkami:			_____
Počet dnů s inverzním charakterem počasí:			_____
<i>(pokud nejsou známy přesné údaje uveďte odhad)</i>			
Transport vzorků do laboratoří			
Datum přepravy:	ve 2 vlnkách hliněného folie a PE sáčku v chlazeném boxu (5 °C) v den ukončení odběru		
Operátor:	_____		
Za správnost odběru odpovídá:			

Obrázek 1: Odběrový protokol

Vzorkování ovzduší, vody a sedimentu

Pasivní vzorkování ovzduší pro stanovení persistentní organických polutantů (POPs)

Pro pasivní vzorkování ovzduší jsou použity disky z polyuretanové pěny (PUF). Před samotným vzorkováním je potřeba filtry vyčistit 8 hodinovou extrakcí v acetonu a následně 8 hodinovou extrakcí v dichlormethanu pro stanovení polyaromatických uhlovodíků (PAHs), polychlorovaných bifenyliů (PCBs) a organochlorových pesticidů (OCPs). Po vyčištění a vysušení jsou filtry zabaleny do dvou vrstev alobalu, popsány, uzavřeny do zip-lock sáčků a uchovány v mrazícím boxu při teplotě -18°C . PUF disky jsou na lokalitu a z lokality transportovány v přepravní ledničce. Po příjezdu na vzorkovací lokalitu je potřeba sestavit pasivní vzorkovač, který se skládá ze dvou nerezových misek, středové hřídele a sady podložek a maticek (obrázek 2).



Obrázek 2: Pasivní vzorkovač ovzduší

Standardní doba vzorkování pro většinu polutantů je po 28 dní. Po ukončení vzorkování je PUF disk vyjmut ze vzorkovače, zabalen do dvou vrstev alobalu, popsán odběrových číslem, uzavřen do zip-lock sáčků a v chladicím boxu transportován do laboratoře ke zpracování. Pokud není vzorek ihned zpracováván, uchovává se v mrazícím boxu při teplotě -18°C .

Pasivní vzorkování vody pro stanovení POPs

Pro pasivní vzorkování vody je použita silikonová guma (vzorkování PAHs, PCBs, OCPs), která je umístěna do nerezového vzorkovače. Vzorkovač je v toku fixován pomocí kotvy, pro lokalizaci a zajištění vhodné hloubky vzorkování je použita bóje (obrázek 3). V případě přípravy vzorkovacího materiálu platí ta samá pravidla, jako v případě PUF disků pro pasivní vzorkování ovzduší tzn. musí být předčištěné a nesmí být kontaminovány v průběhu skladování a transportu vzorku. Doba vzorkování je obvykle 28 dní, může se lišit v případě specifických případových studií.



Obrázek 3: Pasivní vzorkovač vody se silikonovou gumou

Vzorkování sedimentu

Vzorkování sedimentu proběhne z loďky pomocí vzorkovače typu Van Veen (obrázek 4). Drapák je vyroben z inertní nerezové oceli. Vzorek bude odebrán ze středu vodního tělesa. Odebrána bude svrchní vrstva sedimentu o tloušťce přibližně 10 cm. Po odběru je vzorek umístěn do označené plastové krabice a transportován v přepravní ledničce do laboratoře ke zpracování.



Obrázek 4: Drapák pro vzorkování sedimentu

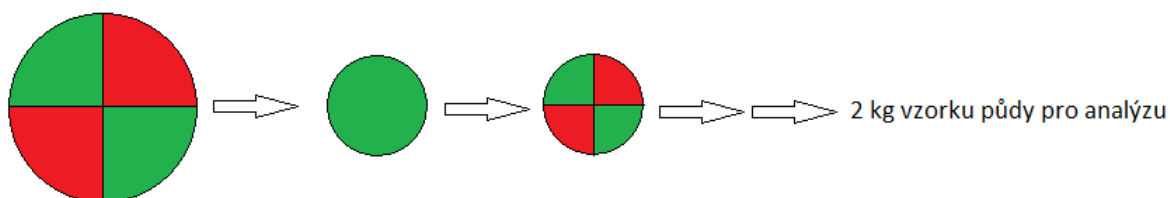
Vzorkování půdy

Před samotným vzorkováním půdy je potřeba pro odběr reprezentativního vzorku navrhnout vzorkovací síť. Návrh vzorkovací sítě je na každém studentovi. Pro inspiraci na obrázku č. 5 je znázorněn jeden z běžných způsobů, jak odebrat reprezentativní vzorek půdy z daného místa. Vzorkuje se z rohů a ze středu pomyslného čtverce vzorkovací sítě.



Obrázek 5: Vzorkovací síť pro odběr vzorků půd

Před samotným odběrem je potřeba odstranit porost, který na místě roste. Vzorkuje se svrchní horizont - obvykle 10-15 cm půdy. Po odebrání půdy ze všech bodů vzorkovací sítě se odeberou větší části jako například větve, či kořeny rostlin. Následně se půda homogenizuje, utvoří se kruhová hromada (obrázek č. 6) a pomocí kvartace se dojde ke konečnému množství vzorku. V našem případě je cílová hmotnost 2 kg. Odebraná půda bude transportována do laboratoře pro následnou úpravu vzorků (sušení, síťování a mletí) a analýzy (stanovení pH půdní reakce, stanovení obsahu Hg, TC a TOC).



Obrázek 6: Kvartace vzorku půdy

Vzorkování fytoplaktonu a měření základních parametrů vody

Vzorkování fytoplanktonu:

Vzorkování fytoplaktonu je prováděno ze břehu pomocí planktonní sítě s kalibrovanými póry o velikosti 20 μm (obrázek 7). Planktonní síťku je nutné před vzorkováním vypláchnout vzorkovanou vodou, což se provede vypláchnutím vzorkovanou vodou při otevřeném kohoutu. Po vypláchnutí se přejde k samotnému vzorkování. Kohout na síťce se uzavře, síťka se vhodí do vody a přitáhne zpět pomocí provázku. Všechno menší než 20 μm ze sítěky vyteče a zbytek pomocí kohoutu vypustíme do zkumavky. Zkumavka je poté transportována do laboratoře pro určení a kvantifikaci fytoplanktonu a zooplanktonu.



Obrázek 7: odběr zooplanktonu a fytoplanktonu pomocí planktonní sítěky

Měření základních parametrů vody:

Pro měření základních parametrů vody jako je teplota, vodivost, pH, obsah kyslíku či nasycení kyslíkem bude použita sada iontově selektivních elektrod a senzorů. Pro práci v terénu se používají speciální sady s úchyty pro jednotlivé senzory, elektrody a kalibrační roztoky, aby transport techniky byl co nejjednodušší s minimálním rizikem poškození přístrojů (obrázek 8). Při měření základních parametrů je dobré začít měřením obsahu kyslíku, neboť koncentrace kyslíku se v čase výrazně mění. Následuje měření pH a konduktivity.



Obrázek 8: Souprava pro měření základních parametrů vzorků vod

Laboratorní cvičení

Determinace a kvantifikace fytoplanktonu v přírodním vzorku

Taxonomická determinace fytoplanktonu (dominantních druhů) pomocí určovacího klíče a mikroskopického pozorování

Literatura: Hindák F. et al. (1975): Klíč na určovanie výtrusných rastlín - SPN Bratislava

Kvantifikace biomasy pomocí mikroskopického počítání na Bürknerově komůrce:

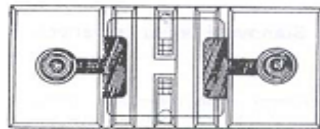
Umístění krycího skla je znázorněno v obrázku č. 9. Krycí sklíčko by mělo být svorkami uchyceno dostatečně pevně (duhové okraje skla kolem svorek). Ke hraně uchyceného skla přiložíme pipetu obsahující 10 μ l vzorku a lehce pouštíme-celá počítací plocha by měla být pokryta vzorkem.

Samotné počítání probíhá ve čtverci o velikosti 16*16 malých čtverečků (dvojitá čára), nebo 3*3 velkých čtverců (trojitě ohraničení). V našem případě budeme počítat 1 malý čtvereček v každém velkém čtverci (9)-zprůměrujeme a převedeme na plochu 1 velkého čtverce-vynásobením 16 (počet malých čtverců)-dostaneme počet buněk v 0,1 μ l-násobením 10 000 –dostaneme počet buněk a 1ml. (POZOR počítají se pouze buňky uvnitř čtverce nebo hraničící napravo a nahoře (viz obr 8 - 2.3-3)

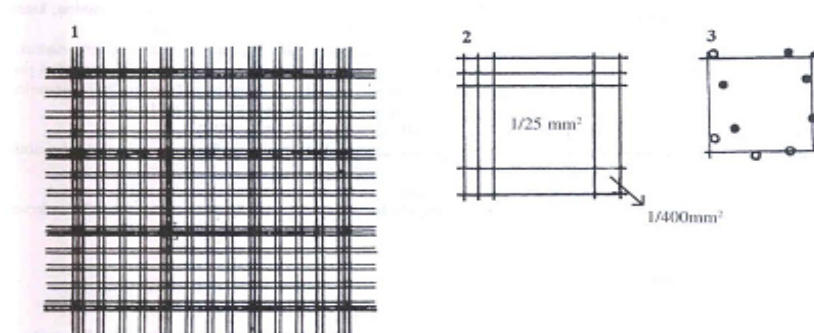
Výpočet: (počet buněk (napočítáno)/ 9)*16* 10000)= počet buněk/ml



Obr. 2.1. Bürknerova komůrka při pohledu ze strany



Obr. 2.2. Bürknerova komůrka při pohledu shora



Obr. 2.3. Bürknerova komůrka: 1. mřížka Bürknerovy komůrky, 2. schéma čtverečků pro červené a bílé krvinky, 3. počítáme krvinky označené plnými kroužky

Obrázek 9: Kvantifikace biomasy

Úprava vzorků půd (homogenizace, sítování, mletí) pro stanovení celkového obsahu Hg, TC (uhlík), TOC (organický uhlík) a pH půdy

Aplikace na matrice

Úprava se aplikuje na vzorky silikátové matrice (horniny, minerály, půdy, sedimenty, písky apod.). Jsou-li vzorky mokré, vlhké či pastovité konzistence, aplikuje se sušení. Vzorky se zrnem větším než 2 mm se drtí, homogenizují a sítují. Pro analýzy, které vyžadují práci s mletým vzorkem, se vzorek mele.

Rušivé vlivy a omezení

Je třeba dbát na zabránění křížové kontaminace vzorků přes znečištěné nástroje (především mlýn a mlecí koule).

Použité pomůcky:

Homogenizace: Třecí miska s tloučkem, případně jiný nástroj na homogenizaci a zmenšení velikosti zrna

Sítování: Síto s velikostí oka 2 mm.

Mletí: Kulový mlýn planetový Pulverisette, mlecí nádoby a mlecí koule z karbidu wolframu nebo oxidu zirkoničitého.

Pracovní postup:

Homogenizace

Vzorky se zrnem větším než 2 mm (sedimenty, půdy) homogenizujeme rozetřením v třecí misce. Vzorek sedimentu či půdy zároveň zbavíme větších kusů organických materiálů (dřevo, zbytky rostlin a živočichů) a velkých kamenů.

Sítování

Vzorek půdy či sedimentu upravíme přesítováním přes síto s velikostí oka 2 mm. Větší hrudky rozmělníme tak, aby prošly sítem. Vzorek po sítování důkladně promícháme. Takto upravený vzorek použijeme pro přípravu výluhů (KCl, voda) a dále pro mletí na stanovení Hg, TC (celkový uhlík) a TOC (celkový organický uhlík).

Mletí

Potřebné množství vzorku (cca polovinu mlecí nádoby) umístíme do čisté mlecí nádoby a spolu s mlecími koulemi upevníme do držáku. Další postup dle návodu k mlýnu. Po mletí musí být vzorek bez hrubých částic znatelných při tření mezi prsty. V opačném případě prodloužíme dobu mletí či upravíme otáčky / frekvenci mletí. Přesítování mletého vzorku není přípustné vzhledem k možnosti ovlivnění složení vzorku separací tvrdších / větších součástí. Vzorky pro stanovení rtuti a TOC umístíme do PE sáčku a uchováváme při laboratorní teplotě (min 2g). V případě hygroskopických preparátů uchováváme v exsikátoru nad silikagelem.

Stanovení celkového obsahu rtuti ve vzorcích půd metodou atomové absorpční spektrometrie

Princip stanovení

Rtuť ve vzorku je stanovena metodou atomové absorpční spektrometrie (AAS) s dávkováním pevných vzorků pomocí přístroje AMA254 (Altec s.r.o, česká republika). Metoda nevyžaduje extrakci Hg ze vzorku půd, pouze je potřeba zabezpečit homogenitu vzorku na úrovni navážek kolem 100 mg.

Vzorek půdy je navážen na Ni lodičku a vložen do spalovací pece přístroje. Nejprve dochází k sušení vzorku a poté k postupnému spálení při 900 °C v proudu kyslíku a uvolnění par Hg. Uvolněná atomární Hg je dále zachycována na pozlaceném písku (amalgamátoru). Po dokončení rozkladu vzorku je krátkým ohřevem amalgamátoru vypuzena veškeré rtuť do absorpční kyvety, kde je zaznamenána absorbance par rtuti při vlnové délce 254 nm. Přístroj dosahuje meze detekce 0,003 ng s horní hranicí pracovního rozsahu 200 ng Hg. Při navážce 100 mg vzorku tyto hodnoty činí 0,00003 a 2 mg/kg. U nekontaminovaných vzorků půd se pohybuje celkový obsah rtuti obvykle v setinách a desetínách mg Hg na kg půdy.

Postup stanovení

- Otevřeme přívod kyslíku, zapneme přístroj AMA254 (červené tlačítko) a zapneme ovládací PC. Po naběhnutí systému spustíme program AMA254 a vyčkáme přibližně 20 min pro dosažení požadované teploty ve spalovací peci.
- Vyčištění systému – ikona „L“ – otevření panelu Clean – spuštění analýzy s parametry 60/150/45 (doba sušení/termického rozkladu/čekání). Pro analýzu dávkujeme 100 µl deionizované vody. Analýzu je třeba opakovat do dosažení konstantní hodnoty absorbance.
- Nastavení slepého pokusu – ikona „B“ – otevření panelu Blank – (20/180/45), spustit tlačítkem „start“, po vysunutí lodičky vyčkat asi 20 s, než lodičku stiskem „Continue (Insert)“ zasuneme zpět.
- Ověření správnosti měření – ikona „A“ – panel Analysis – parametry analýzy: 20/180/45. Dávkujeme 100 mg dvou vzorků půd (č. 1125 a 1129), pro správnosti měření v 1. i 2. kalibračním rozsahu. Tyto vzorky jsou naše interní QC standardy a výsledek analýzy by se neměl lišit o více jak 10% od průměrné hodnoty předchozích měření.
- Vyčistíme systém nadávkováním 100 µl neionizované vody s parametry analýzy jako v bodě č. 2 (stačí jednou).
- Vlastní analýza vzorku půd - ikona „A“ – panel Analysis – parametry analýzy: 20/180/45. Dávkujeme přibližně 100 mg. Analýzu opakujeme 3x, spočítáme průměr, směrodatnou odchylku a relativní směrodatnou odchylku.
- Vyčistíme systém nadávkováním 100 µl neionizované vody.

Stanovení pH půdní reakce v suspenzi s deionizovanou vodou a 1M KCl

Princip stanovení

Půdní reakce je jedním z hlavních ukazatelů stavu chemických vlastností půdy. Půdní pH lze měřit přímo na místě v terénu pomocí kontaktních elektrod nebo případně v laboratoři pomocí skleněných pH elektrod v suspenzi půdy s příslušným činidlem. V případě suspenze půdy s deionizovanou vodou předpokládáme, že naměřené pH odpovídá aktuální hodnotě pH půdní vody. V případě 1M roztoku KCl mluvíme tzv. výměnném pH. Oxoniové (vodíkové) kationty mohou být sorbovány na povrchu některých minerálů a při extrakci pomocí KCl dochází k jejich výměně za ionty K^+ .

Pomůcky

- 15 ml polypropylenové centrifugační zkumavky s víčky
- Třepačka, pH metr, roztoky pufrů pH 4, 7
- Deionizovaná voda
- Roztok chloridu draselného 1 mol/l - 74,5 g KCl v 1 litru

Postup stanovení

- Do šesti zkumavek o objemu 15 ml přidáme půdu o objemu 2 ml
- Přidáme 10 ml deionizované vody či roztoku KCl
- Zkumavky necháme třepat na třepačce 5 minut při otáčkách 150 rpm.
- Následně suspenze necháme stát nejméně 2 hodiny, nejdéle 24 hodin.
- Provedeme kalibraci pH metru pomocí roztoků pufrů o hodnotě pH 4 a 7
- Změříme hodnotu pH pro vodný výluh a roztok KCl ve všech zkumavkách, spočítáme průměr, směrodatnou odchylku a relativní směrodatnou odchylku.

Stanovení celkového a organického obsahu uhlíku

Princip stanovení

Homogenizovaný (mletý) vzorek o definované váze je zabalen v cínové kapsli a dávkován pomocí automatického carouselu do reaktoru, který je vyhříván na 950°C v proudu kyslíku. Spalováním vzorku vznikají různé oxidy, které jsou dále vedeny přes systém katalyzátorů a odlučovačů halogenů a vody až do infračerveného detektoru selektivního pro CO_2 . Detektor je kalibrován pomocí vzorků o známém obsahu uhlíku (standardní půdy apod.). Tímto postupem stanovíme tzv. celkový obsah uhlíku (TC). Pokud je vzorek před analýzou upraven kyselinou chlorovodíkovou (odstranění uhličitánů vznikem CO_2), výsledná detekce uhlíku je pouze příspěvkem organického uhlíku (TOC).

Spuštění stroje

Otevřeme přívod kyslíku a zapneme přístroj. Po otevření programu se zobrazí hlavní okno, ze kterého se ovládá celý stroj. Dolní zelený panel zobrazuje všechny potřebné parametry, které se kontrolují před samotnou analýzou. Detektor by měl vykazovat konstantní nízkou odezvu, teplota reaktoru musí stoupnout na 950°C, jinak není možné začít analýzu. Průtok plynu by měl být stálý kolem 200 ml/min. Pokud je průtok nestálý, signalizuje to netěsnost systému (praskliny na reaktoru, neuchycené spoje apod.).

Příprava pevného vzorku

Vzorek musí být dobře homogenizovaný a vysušený. Navážka vzorku je dostatečná mezi 10 - 60mg. Na větší navážky je potřeba použít větší než běžně užívané cínové fólie. Na cínové fólie se nesmí sahat rukou (organický uhlík v potu a částech kůže. Vždy užívejte pinzety.

Cínové fólie je potřeba od sebe oddělit. Jedna fólie váží cca 75 mg. Pokud si nejste jisti, zvažte fólii a tím zjistíte, zda je skutečně jen jedna (pokud by vzorek šel do stroje se dvěma fóliemi, mohlo by dojít ke zvýšení spalného tepla a k nežádoucí chybě. Z fólie se na "tvarovači" připraví mistička pomocí širšího konce plastové tyčky. Po navážení vzorku se na "tvarovači" zabalí vzorek do cínové fólie (obrázek 10) a vytlačí se kovovou tyčkou, tím vznikne uzavřená čochka se vzorkem. Je dobré vyzkoušet kompaktnost čochky mírným hozením čochky na bílý papír, kde by byl případně vidět vysypaný podíl vzorku. Takto připravený vzorek dáme na danou pozici carouselu a zapíšeme navážku do tabulky (obrázek 10). Všechny vzorky by se měly měřit 2x.



Obrázek 10: Příprava vzorku pro stanovení TC a TOC

TOC – vzorky pro stanovení TOC a ne TC jsou upraveny kyselinou chlorovodíkovou. Nejprve 35% a poté 1:1. Vždy stačí několik kapek do viditelné reakce s uhlíčitany. Poté se vzorek na půl hodiny vysuší při cca 120°C a takto upravený se analyzuje jako ostatní vzorky. Obsah TIC oproti TOC nebývá příliš významný u půdních vzorků.

Příprava sekvence pro analýzu

Před samotnými vzorky se zařazují, "Run-in" a blanky, popř. standardy. Nejprve pozice 1 a 2 name: RunIn, kde je v těchto pozicích umístěna prázdná čochka (jde o tzv. zvyknutí si stroje na typ vzorku). Pozice 3-4 by měly být také prázdné čochky, ale tentokrát pro výpočet blanku. U Blanku i RunIn se píše váha 1mg. Pro jistotu je vhodné zařadit další vzorek standard a případně přepočítat tzv. daily factor. Na další pozice již píšeme názvy vzorků (nesmějí být použita již definovaná jména: blank, std_soil, RunIn, khp...) a jejich váhy. V pozici method vybereme Solid TC pro všechny vzorky příp. Solid_KHP.

Analýza a export výsledných dat

Po správné kalibraci, vyplnění tabulky vzorků a zkontrolování všech parametrů potřebných k analýze, můžeme nastartovat analýzu pomocí zeleného tlačítka se symbolem I (automatický sampler). Symbol I/O je pro analýzu jednoho vzorku. Průběh analýzy je možné

sledovat na pravém grafu. Doba analýzy je cca 8 min. Píky odezvy NDIR detektoru jsou automaticky integrovány a výsledky jsou vyjádřeny v %TC. Příkazem CTRL-E nebo File/Export můžeme exportovat výsledky do formátu mdb nebo xls. Takto exportované výsledky je již možné upravovat.

Ukončení práce

Před vypnutím stroje je vhodné použít tlačítko Sleep now! a počkat než klesnou průtoky na 0 ml/min (odvzdušení systému). Poté můžeme zavřít program, zavřít hlavní ventil kyslíkové bomby a vypnou hlavním vypínačem stroj.