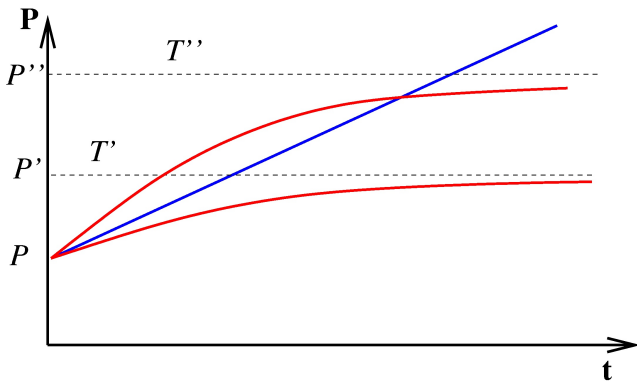


Zjišťování netěsností vakuového systému

- skutečná netěsnost
- virtuální netěsnost(desorpce)



Typická místa netěsností:

- v místech svarů
- v místech kovových vývodů přes sklo
- v elektrických a optických průchodkách
- ve ventilech, v zábrusech, ve spojích (KF, ISO - K, CF,...)
- u kovových částí - pórovitost materiálu

Netěsnost se lépe hledá u skleněných aparatur. Problém hledání netěsností ulehčuje prověrka jednotlivých dílů před montáží.

Hledače netěsností

Zpravidla využívají měření parciálních tlaků zkušebních plynů

Zkušební plyn:

- plyn málo obsažený v atmosféře
- co nejmenší molekulová hmotnost (snadno proniká netěsností)

Nejčastěji se používá *He*, *H₂*.

Hledače:

- vodíkový
- halogenový
- heliový

Na přesnost určení netěsnosti má vliv:

- množství zkušebního plynu přivedeného do systému
- poměr čerpací rychlosti systému a jeho objemu
- citlivost hledače netěsností
- vzájemná poloha netěsnosti a hledače

Závislost na poměru čerpací rychlosti systému a jeho objemu

Proud plynu netěsností do aparatury za čas dt je dán $I_N dt$, množství odčerpaného plynu $pSdt$. Pak změna tlaku zkušebního plynu je dána rovnicí

$$Vdp = (I_N - Sp)dt$$

$$\frac{Vdp}{I_N - Sp} = dt$$

$$- \frac{V}{S} \ln(I_N - Sp) = t + konst$$

$$konst = - \frac{V}{S} \ln(I_N)$$

$$\ln\left(\frac{I_N - Sp}{I_N}\right) = -\frac{S}{V}t$$

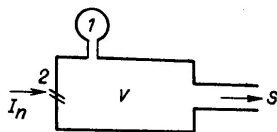
$$\frac{I_N - Sp}{I_N} = e^{-\frac{S}{V}t}$$

$$p = \frac{I_N}{S} [1 - e^{-\frac{S}{V}t}]$$

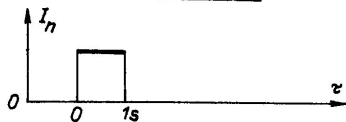
Jestliže v čase t_1 přerušíme přítok zkušebního plynu začne tlak klesat

$$p = \frac{I_N}{S} [1 - e^{-\frac{S}{V}t_1}] e^{-\frac{S}{V}(t-t_1)}$$

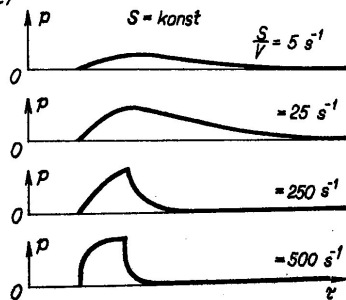
a)



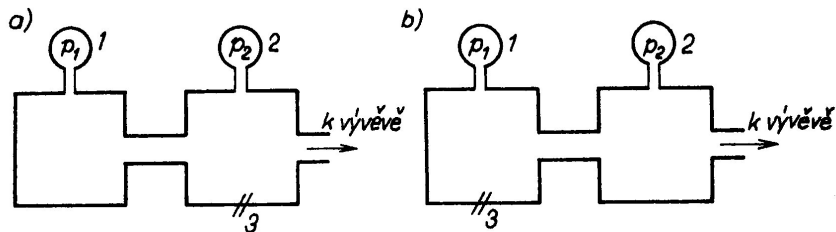
b)



c)



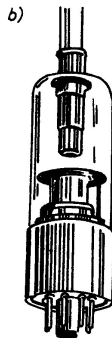
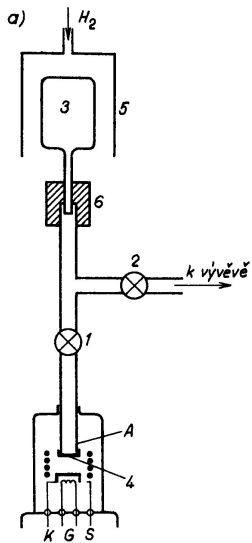
Poloha hledače a netěsnosti



Vodíkový hledač netěsností

- ionizační manometr s paladiovou přepážkou (1100 K)
- zkušební plyn - H_2
- pracovní tlak - $10^{-6} - 0.1$ Pa
- minimální netěsnost - $10^{-8} \text{ Pam}^3\text{s}^{-1}$

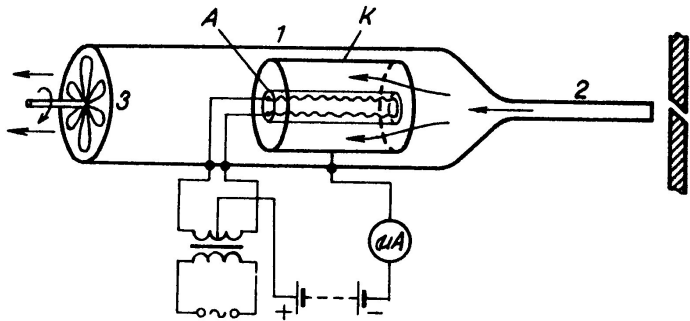
Vodíkový hledač netěsností



Halogenový hledač netěsností

- platinový válec(1200K) - emituje kladné ionty
- zvýšení emise v přítomnosti Cl
- zkušební plyn - freon
- pracovní tlak - $10^{-4} - 10^5$ Pa
- minimální netěsnost - $10^{-8} \text{ Pam}^3\text{s}^{-1}$
- může pracovat i metodou přetlaku

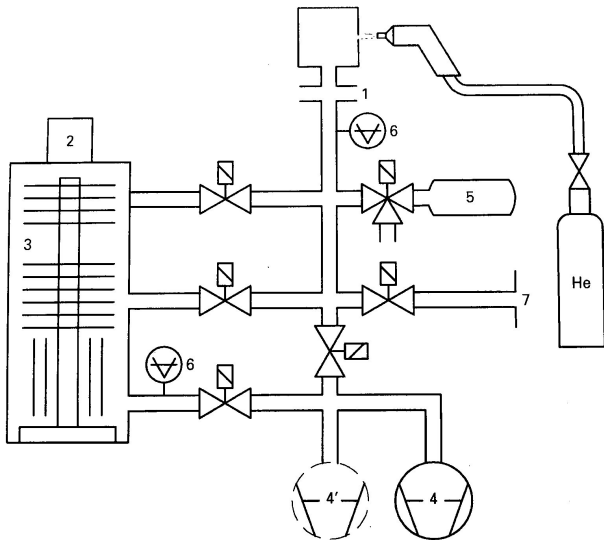
Halogenový hledač netěsností



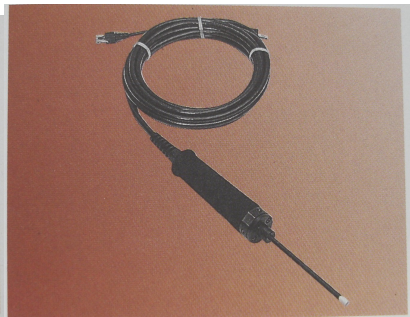
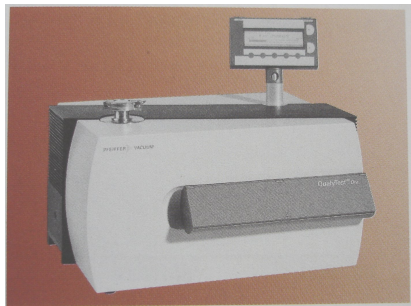
Heliový hledač netěsností

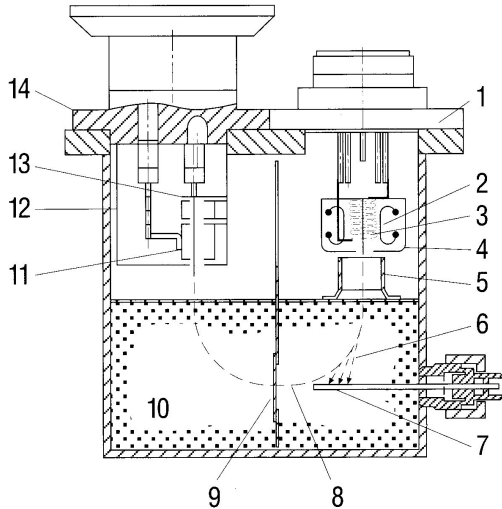
- hmotový spektrometr
- zkušební plyn - He
- pracovní tlak - $< 10^{-2}$ Pa
- minimální netěsnost - $10^{-13} \text{ Pam}^3\text{s}^{-1}$
- může pracovat i metodou přetlaku

Heliový hledač netěsností



Heliový hledač netěsností

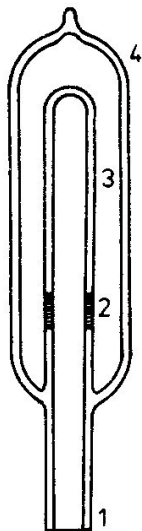
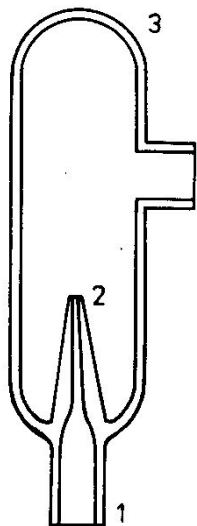




- | | | |
|--|---------------------------------|---|
| 1 Ion source flange | 5 Extractor | 10 Magnetic field |
| 2 Cathode
(2 cathodes, Ir + Y ₂ O ₃) | 6 Ion traces for M > 4 | 11 Suppressor |
| 3 Anode | 7 Total pressure electrode | 12 Shielding of the ion trap |
| 4 Shielding of the ion
source with discharge
orifice | 8 Ion traces for M = 4 | 13 Ion trap |
| | 9 Intermediate orifice
plate | 14 Flange for ion trap with
preamplifier |

Kalibrovaná netěsnost

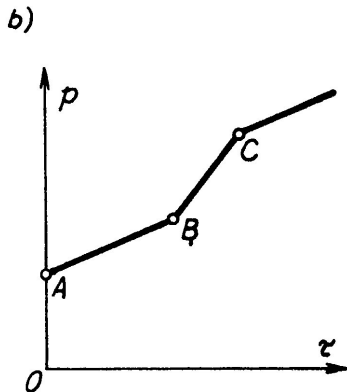
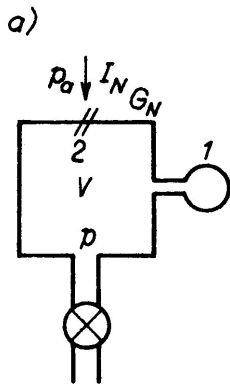
- vakuový prvek s definovanou vodivostí
- úzká skleněná kapilára
- difúzní netěsnost - křemenná přepážka - difúze He
- při proudu plynu $10^{-8} \text{ Pam}^3\text{s}^{-1}$ a tlaku testovacího plynu v zásobníku 0,2 MPa, nastane pokles proudu plynu o 10% za 10 let



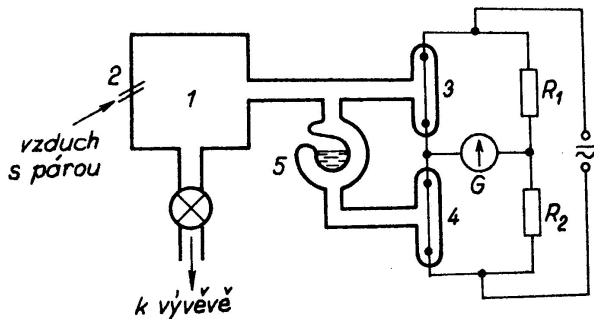
Jiné metody hledání netěsností

- manometr
- diferenciální manometr
- bublinky ve vodě
- mýdlové bubliny
- u skleněných aparatur - Ruhmkorffův induktor, nebo Teslův transformátor

Hledání netěsností pomocí manometru



Hledání netěsností pomocí diferenciálního manometru



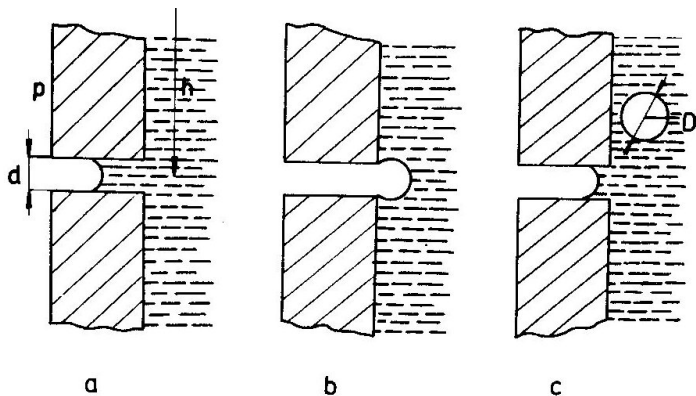
Manometr, diferenciální manometr

- ionizační, nebo odporový manometr
- zkušební plyn - CO_2 , H_2 , aceton, líh
- pracovní tlak - podle použitého manometru
- minimální netěsnost pro diferenciální zapojení ionizačních manometrů $10^{-10} \text{ Pam}^3\text{s}^{-1}$

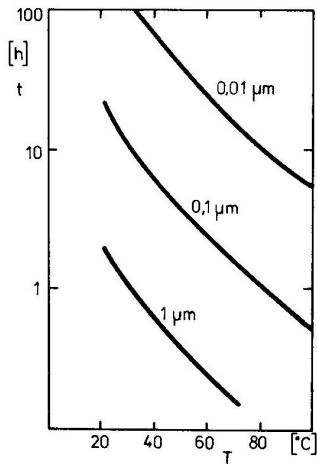
Ruhmkorffův induktor a Teslův transformátor

- princip - výboj v plynech
- pracovní tlak 1-100 Pa
- vhodná metoda pro skleněné aparatury
- Ruhmkorffův induktor - nízká frekvence($\sim 10^1 \text{ Hz}$), vn transformátor(železné jádro)
- Teslův transformátor - vysoká frekvence($\sim 10^5 \text{ Hz}$), vn transformátor se vzduchovým jádrem

Metoda bublinek, min.netěsnost $D = 0.5 \text{ mm}$, $t = 30 \text{ s}$



Odpaření vody z netěsnosti s délkou 1 cm



Tabulka: Citlivost metod hledání netěsností

Metoda	tlak [Pa]	min. netěsnost [Pam^3s^{-1}]
Teslův transformátor	1 – 100	$10^{-3} - 10^{-4}$
bublínky ve vodě	$2 \cdot 10^5$	10^{-7}
	$4 \cdot 10^5$	10^{-8}
	$9 \cdot 10^5$	10^{-9}
halogenový hledač	$2 \cdot 10^5$	$3 \cdot 10^{-8}$
	$4 \cdot 10^5$	$7 \cdot 10^{-9}$
	$6 \cdot 10^5$	$3 \cdot 10^{-9}$
He hledač	$2 \cdot 10^5$	$5 \cdot 10^{-9}$

Tabulka: Citlivost metod hledání netěsností - podtlak

Metoda	tlak [Pa]	min. netěs. [$Pa\text{m}^3\text{s}^{-1}$]
Odporový manometr	0.1 – 100	10^{-6}
ionizační manometr	10^{-6} – 0.1	10^{-7}
ionizační manometr dif.zap.	10^{-6} – 0.1	10^{-10}
ionizační manometr s paladiovou membránou	10^{-6} – 0.1	10^{-8}
halogenový hledač	10^{-4} – 10^5	10^{-8}
He hledač	$< 10^{-2}$	10^{-13}