

## Fyzikální praktikum 3

### Úloha 5. Šířka pásu zakázaných energií

#### Úkoly

1. Pomocí fotoelektrického jevu určete šířku zakázaného pásu energií v křemíku a germaniu.

#### Úvod

Pevné látky můžeme obecně rozdělit na vodiče a izolátory. Vodiče pak můžeme dále rozdělit na kovy a polovodiče. Jedním z kritérií tohoto dělení může být šířka pásu zakázaných energií elektronů.

Abychom pochopili význam polovodičů je třeba si uvědomit souvislosti mezi jejich základními vlastnostmi a způsoby použití. Závislost elektrické vodivosti na čistotě a možnost dotace malými koncentracemi příměsí, spolu s možností ovlivnit jejich fyzikální vlastnosti pomocí externích vlivů (elektrické a magnetické pole, záření nebo teplota) umožňují mimořádně velké množství aplikací. Polovodiče jsou mimo záporného teplotního součinitele odporu charakteristické tím, že u nich byl pozorován fotovoltaický jev, usměrňovací jev nebo fotoelektrický jev, kterého je právě v této úloze využíváno. Pro popis fyzikálních vlastností polovodičů se stal milníkem pásový model vypracovaný roku 1931 A. H. Wilsonem [1].

#### Energiové pásy

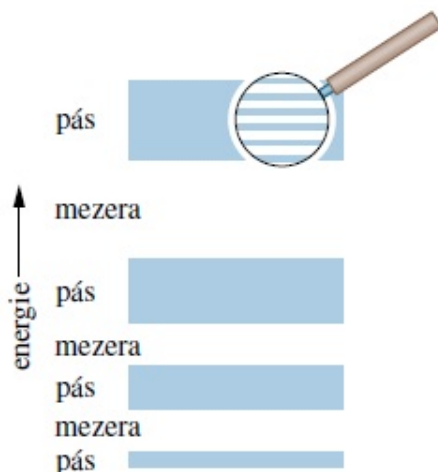
Izolovaný atom může mít pouze diskrétní energiové hladiny. Když se atomy přibližují, aby vytvořili pevnou látku, sdružují se jejich hladiny a vytvářejí energiové pásy pevné látky (obrázek 1). Tyto energiové pásy jsou vzájemně odděleny energetickými mezerami, nazývanými pásy zakázaných energií. Ty odpovídají intervalu energií, které nemůže nabývat žádný elektron. Každý energiový pás je vytvořen obrovským počtem velice blízkých hladin. Podle Pauliho vylučovacího principu může být každý stav patřící těmto hladinám obsazen nejvýše jedním elektronem.

#### Izolátory

V izolátoru je nejvyšší pás obsahující elektrony zcela zaplněn a je oddělen od neobsazeného pásu tak velkým zakázaným pásem, že elektrony nemohou být dostatečně tepelně aktivovány, aby ho přeskočily.

#### Kovy

Kovy mají naopak valenční a vodivostní pásy uspořádané tak, že se částečně překrývají. Šířka zakázaného pásu je nulová.

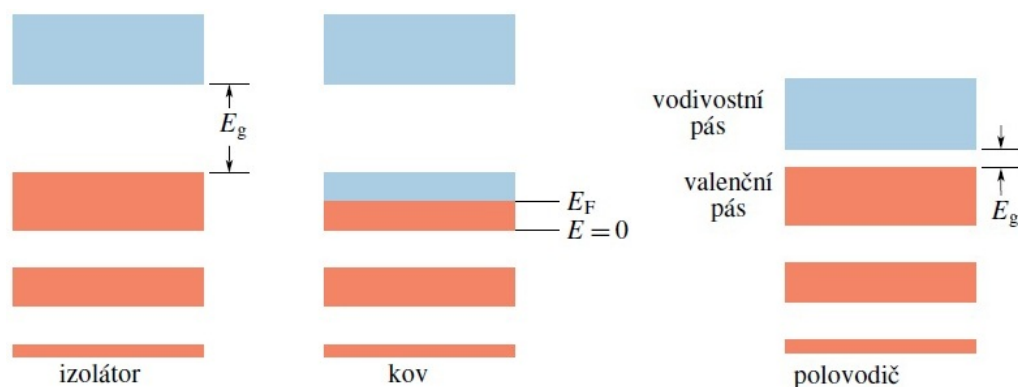


Obrázek 1: Pásová struktura pevné látky. Zvětšený pohled ukazuje, že každý pás se skládá z velmi velkého počtu velmi blízkých energiových hladin.

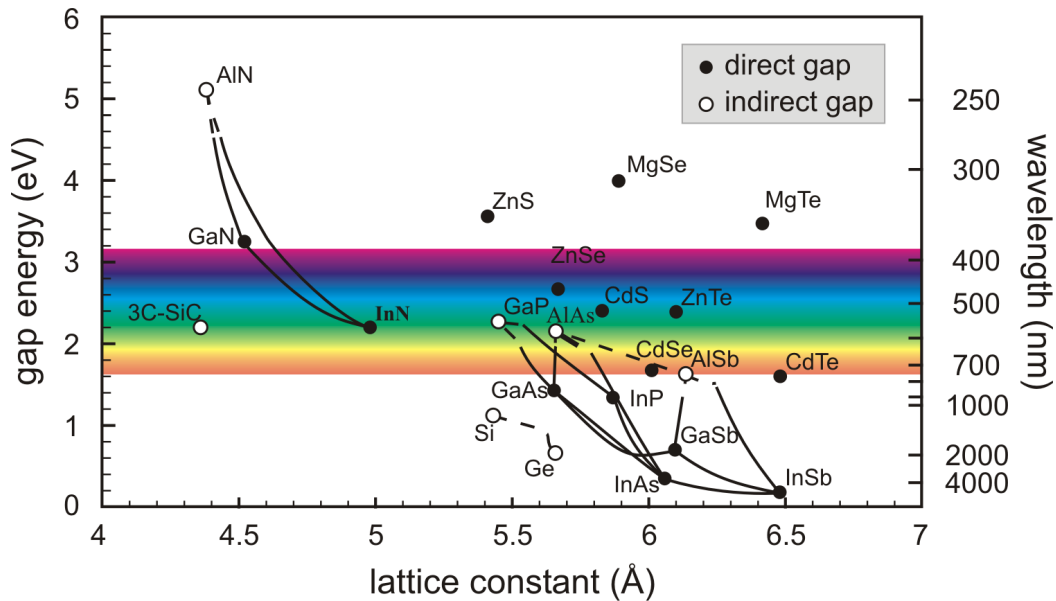
### Polovodiče

Pásová struktura polovodiče je podobná struktuře izolátoru s tím rozdílem, že šířka zakázaného pásu ( $E_g$ ) polovodiče je mnohem menší. U polovodičů (např. křemíku) je při pokojové teplotě vybudena vlivem tepelné aktivace malá část elektronů do vodivostního pásu, a tím vznikne ve valenčním pásu stejný počet děr. Elektrony i díry jsou nosiči náboje.

Počet elektronů ve vodivostním pásu se může podstatně zvýšit dotováním např. malým množstvím fosforu, arsenu nebo antimonu - tím vznikne materiál typu  $n$ . Počet děr ve valenčním pásu se může značně zvýšit dotováním např. bórem - tím se vytvoří materiál typu  $p$ .



Obrázek 2: Vlevo je schématické znázornění pásové struktury izolátoru. Zaplněné hladiny jsou zobrazeny červeně. Nejvyšší zaplněná hladina leží na vrcholu pásu a další vyšší prázdná hladina je od ní oddělena relativně velkou energiovou mezerou - zakázaným pásem  $E_g$ . Uprostřed je pásová struktura kovu. Nejvyšší zaplněná hladina - Fermiho hladina -  $E_F$ , leží uvnitř pásu. Protože prázdné hladiny jsou k dispozici uvnitř téhož pásu, elektrony v pásu mohou snadno měnit hladiny a tak může docházet k vedení elektrického proudu. Pásová struktura polovodičů připomíná strukturu izolátoru až na to, že pás zakázaných energií  $E_g$  je mnohem užší. Elektrony tak mají reálnou šanci ho přeskóčit působením tepelné aktivace.



Obrázek 3: Šířka zakázaného pásu a mřížková konstanta nejběžnějších elementárních a směsných kubických polovodičů při pokojové teplotě [2].

## Přechod p-n

Přechod p-n je monokrystal polovodiče, jehož jedna část je dotována tak, aby vytvořila materiál typu *p*, a druhá část je dotována tak, aby tvořila materiál typu *n*. Oba tyto materiály se setkávají v rovině přechodu. V tepelné rovnováze na této rovině dojde k následujícím dějům:

1. Majoritní nosiče (elektrony na straně *n* a díry na straně *p*) difundují přes rovinu přechodu a vytvářejí difúzní proud.
2. Minoritní nosiče (díry na straně *n* a elektrony na straně *p*) jsou unášeny spádem elektrického potenciálu přes rovinu přechodu a vytvářejí driftový proud. Oba proudy mají po dosažení rovnováhy stejnou velikost, takže výsledný proud je nulový.
3. V oblasti roviny přechodu vznikne ochuzená zóna obsahující nepohyblivé ionty donorů a akceptorů.
4. Napříč ochuzenou zónou se vytvoří kontaktní napětí.

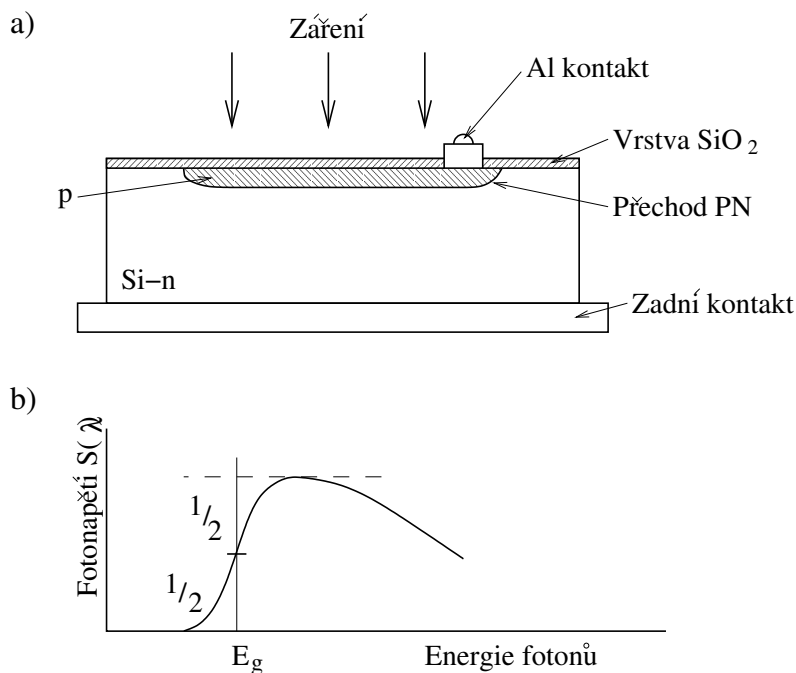
## Fotoelektrický jev

Fotoelektrický jev je fyzikální jev, při němž jsou elektrony uvolňovány (emitovány) z látky v důsledku absorpce elektromagnetického záření (např. viditelné světlo) látkou. Pokud se působením vnějšího elektromagnetického záření elektrony uvolňují ven do okolí látky, hovoříme o vnějším fotoelektrickém jevu. V případě vnitřního fotoelektrického jevu uvolněné elektrony neopouští látku, ale zůstávají v látce jako vodivostní elektrony ve vyšším energiovém pásu.

Generování vodivostních elektronů elektromagnetickým zářením nastává v případě, kdy je energie fotonu rovna nebo větší než je šířka zakázaného pásu. Dochází k uvolnění elektronů z valenčního do vodivostního pásu. Pokud se tak děje v okolí PN přechodu, jsou tyto nadbyteční (z pohledu tepelné rovnováhy) nositelé náboje vnitřním elektrickým polem rozdělováni: Elektrony tečou směrem do materiálu typu *n* a díry do materiálu typu *p*. Tím způsobují změnu prostorového náboje v okolí PN přechodu vzhledem k případu bez vnější generace. Důsledkem je změna elektrického pole v uvedené oblasti a na PN přechodu se objeví tzv. fotonapětí. Fotonapětí závisí na způsobu generace a na intenzitě záření.

## Princip metody

Fotoelektrický jev budeme měřit na křemíkové a germaniové fotodiodě, což je polovodičový prvek, který obsahuje přechod PN a je určen k převádění světelného signálu na elektrický. Při jeho činnosti se využívá fotoelektrického jevu. Průřez jednoho typu diody je na obrázku 4a. V základním materiálu křemíku typu *n* je vytvořena difúzí příměsí oblast typu *p* a tím je vytvořen PN přechod. K oběma oblastem jsou zhotoveny kontakty. Povrch diody je chráněn vrstvou SiO<sub>2</sub>. Tato destička s PN přechodem bývá zalita do pryskyřice, která tvoří pouzdro diody.



Obrázek 4: (a) Schéma fotodiody a (b) Závislost fotonapětí na energii fotonů.

Záření o různé vlnové délce je v polovodiči absorbováno ve vrstvě o různé tloušťce. Tloušťka materiálu typu *p* musí být tedy taková, aby použité záření bylo absorbováno v blízkosti PN přechodu. Průběh intenzity záření v materiálu je totiž popsána vztahem:

$$I(x) = I_0 R e^{-\alpha x}, \quad (1)$$

kde  $I(x)$  je intenzita záření v hloubce  $x$  pod povrchem,  $R$  je optická odrazivost povrchu a  $\alpha$  je koeficient absorpce. Z uvedeného vztahu je vidět, že intenzita záření s hloubkou exponenciálně ubývá. Pokud použijeme fotony s příliš velkou vlnovou délkou, které nemají dostatečnou energii na excitaci elektronu do vodivostního pásu (tj. vytvoření vodivostního elektronu a díry ve valenčním pásu), pak záření materiálem prochází s malým koeficientem absorpce. Jakmile při zkracování vlnové délky fotony získají energii  $E_g$ , může dojít k vnitřnímu fotoefektu. S klesající vlnovou délkou koeficient absorpce tedy roste a v okolí PN přechodu fotodiody může být absorbováno větší množství fotonů. Fotonapětí tak s rostoucím absorpčním koeficientem záření nejdříve roste, pak ale dosahuje maxima a v důsledku generace elektron-děrových párů těsně pod povrchem fotodiody (tedy mimo oblast PN přechodu) klesá - viz. obrázek 4b.

Šířka zakázaného pásu  $E_g$  se určuje ze spektrální závislosti fotonapětí připadajícího na jeden foton  $S(\lambda)$ , čímž rozumíme závislost podílu měřeného fotonapětí  $U(\lambda)$  a počtu  $N(\lambda)$  dopadajících fotonů na vlnové délce:

$$S(\lambda) = \frac{U(\lambda)}{N(\lambda)} \quad (2)$$

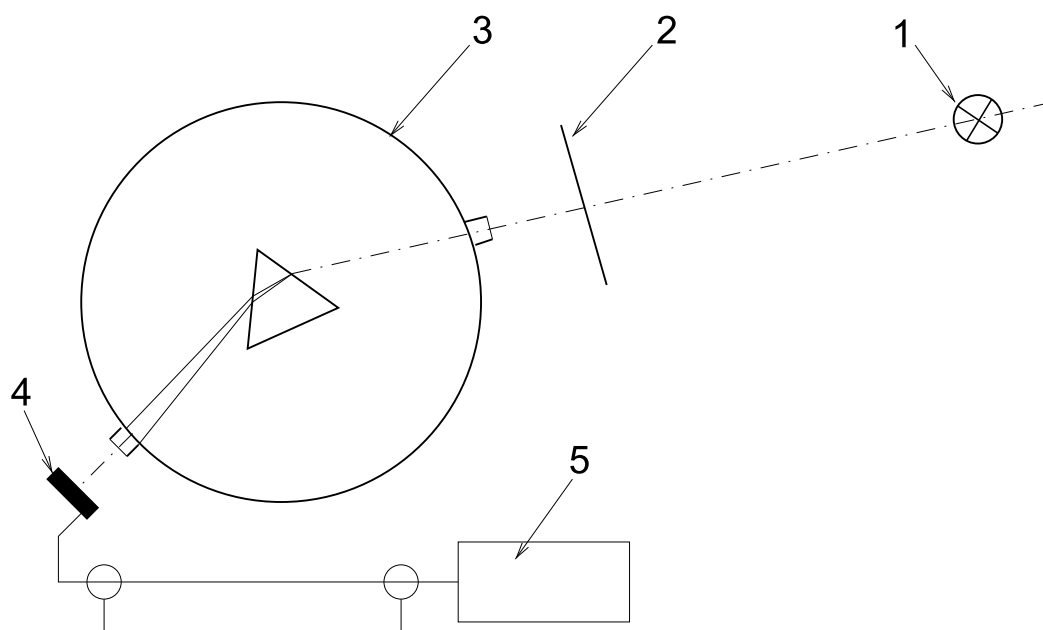
Kdyby záření dopadající na fotodiodu bylo dobře monochromatické, bylo by možné určit šířku zakázaného pásu z energie fotonů, při které fotodioda začíná být na záření citlivá. Vzhledem k tomu,



že použitý monochromátor propouští poměrně široký pás vlnových délek (světlo na výstupu monochromátoru má spektrální šířku několika desítek nanometrů), šířku zakázaného pásu energií  $E_g$  určíme pro poloviční výšku  $S(\lambda)$  (viz obr. 4b).

## Aparatura

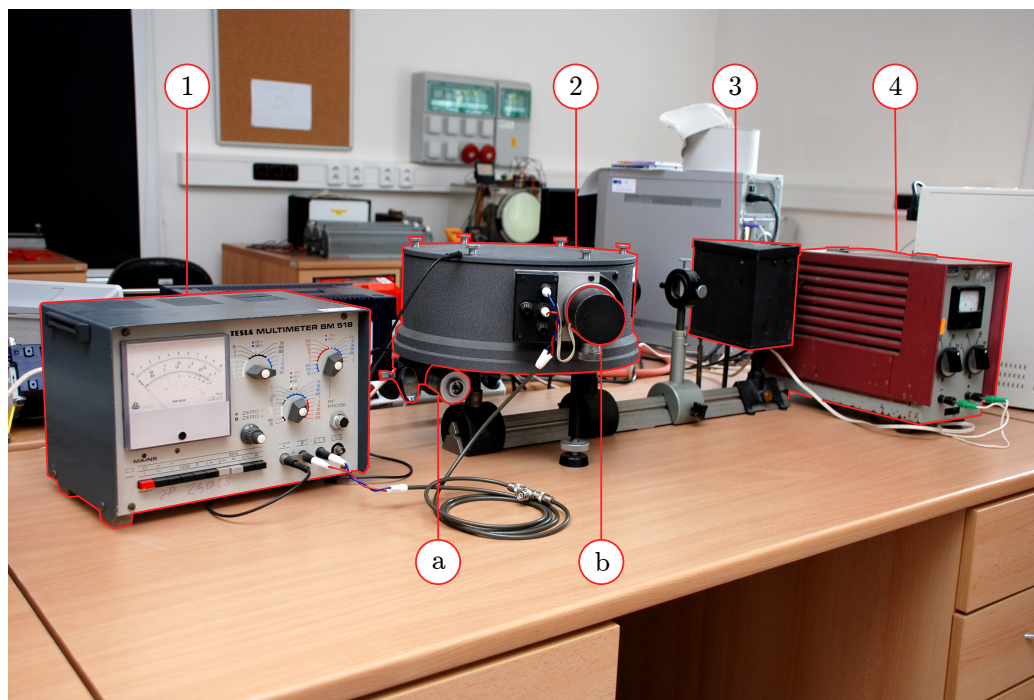
Experimentální aparatura (obr. 5) se skládá ze dvou podstatných částí, kterými jsou optická soustava a zařízení pro měření nízkých napětí. V optické soustavě světlo halogenové žárovky prochází optikou a vstupuje do monochromátoru. Po výstupu dopadá monochromatický paprsek na polovodičový vzorek. Signál poté měříme nanovoltmetrem. Jednotlivé polovodičové diody (křemíková, germaniová) jsou vyměnitelné. Je třeba dbát na to, aby světlo dopadalo na aktivní oblast fotodiody.



Obrázek 5: Schéma aparatury: 1 halogenová žárovka, 2 - spojka, 3 - hranolový monochromátor, 4 - polovodičová dioda, 5 - nanovoltmetr.

## Postup měření

1. Zkontrolujte zapojení dle obrázku 5.
2. Pro měření použijte křemíkovou i germaniovou diodu.
3. Při měření dbejte na to, aby světlo dopadalo na aktivní oblast fotodiody.
4. Nastavte vstupní i výstupní štěrbinu monochromátoru a rozsah nanovoltmetru. Užší štěrbinu vedou ke slabšímu signálu ale lepšímu spektrálnímu rozlišení, naopak širšími štěrbinami se zhoršuje monochromaticnost světla.
5. Pro každou diodu změřte závislost  $U = f(\lambda)$ .
  - (a) Vzhledem k použité optické soustavě je hranol nastavován pomocí otočného mikrometrického šroubu, jehož polohu zaznamenávejte. Polohy hranolu pak přepočítejte na vlnové délky pomocí tabulky uvedené na konci návodu.
  - (b) Pomocí tabulky uvedené na konci návodu zjistěte hodnoty  $D(\lambda) \propto N(\lambda)$  pro ty vlnové délky, pro které jste měřili  $U(\lambda)$ .



Obrázek 6: Aparatura pro měření úlohy: (1) Nanovoltmetr. (2) Monochromátor, který obsahuje a) mikrometrický šroub pro otáčení hranolu, b) krytka s fotodiodou. (3) Žárovka. (4) Zdroj napětí pro žárovku.

(c) Pro každou vlnovou délku  $\lambda$  určete relativní velikost  $S(\lambda)$  dle vzorce (2).

6. Pro každou vlnovou délku vypočtete energii fotonů.

7. Do grafu vynesete závislost  $S = f(E)$  a pro poloviční výšku odečtete šířku zakázaného pásu energií  $E_g$ .

## Literatura

- [1] Frank H.: Fyzika a technika polovodičů, SNTL, 1990
- [2] Ibach H. a Lueth H.: Solid-State Physics, Springer Verlag, 2003
- [3] Halliday D., Resnick R. a Walker J.: Fyzika III: Elektřina a magnetismus. 1. vyd. Brno: Vutium, Prometheus, 2000

## Dodatek

Tabulka pro převod nastavení mikrometrického šroubu na vlnovou délku světla vytupujícího z monochromátoru.

Cejchování monochromátoru				
$\lambda = fce(d)$				
$d$ (mm)	$\lambda$ (nm)		$d$ (mm)	$\lambda$ (nm)
10.08	1800		11.09	1050
10.21	1700		11.19	1000
10.35	1600		11.31	940
10.41	1550		11.39	900
10.51	1450		11.50	850
10.59	1400		11.66	800
10.71	1300		11.85	750
10.85	1200		12.08	700
10.92	1150		12.37	650
11.00	1100		12.74	600

Vlnová délka světla ( $\lambda$ ) jako funkce nastavených dílků monochromátoru ( $d$ ).

Tabulka spektrálního vyzařování halogenové žárovky.

Cejchování halogenové žárovky				
$D = fce(\lambda)$				
$\lambda$ (nm)	$D$		$\lambda$ (nm)	$D$
1000	158		1500	110
1100	140		1600	95
1150	135		1700	70
1250	125		1800	46
1350	120		1850	35
1400	115		1900	15

Relativní intenzita signálu fotodetektoru ( $D$ ), který byl použitý při měření spektrálního rozložení záření emitovaného halogenovou žárovkou. Tato intenzita je přímo úměrná počtu fotonů procházejících monochromátorem a tedy i počtu fotonů dopadajících na fotodiodu ( $N$ ).