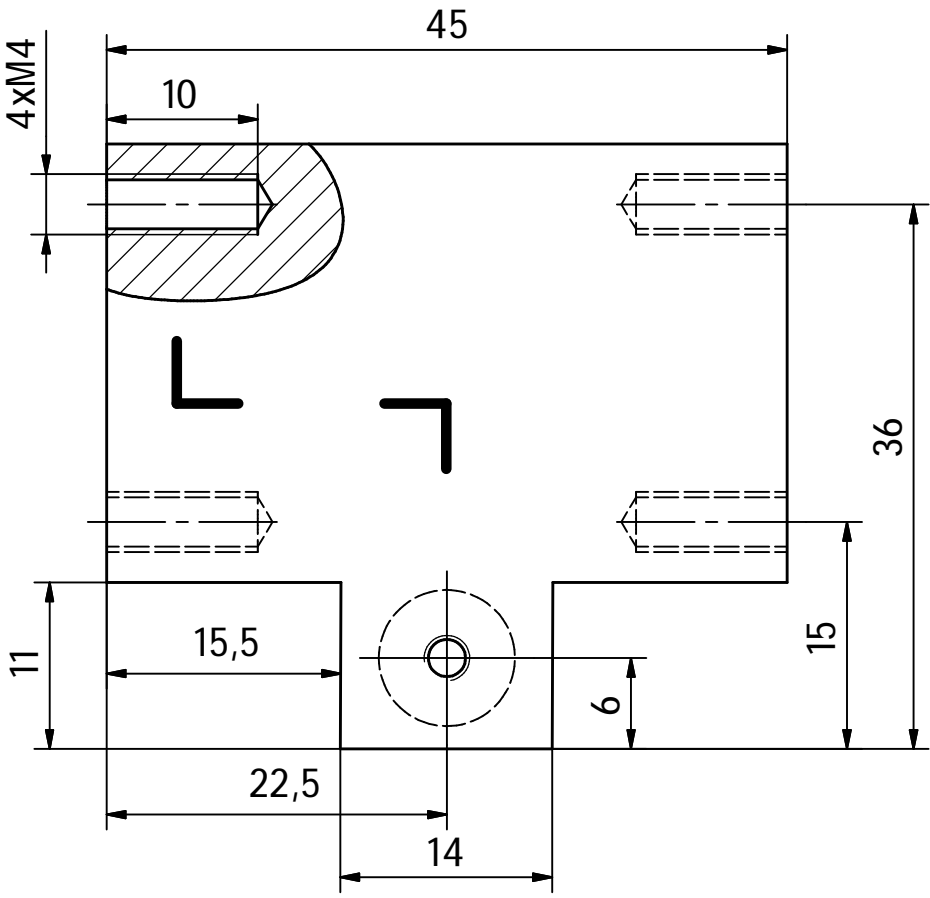
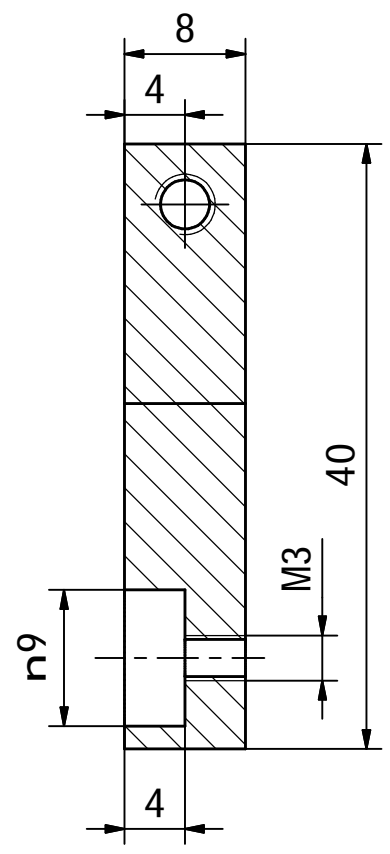




A →



A-A (2:1)



A →

				Přesnost: ISO 2768-fH	Materiál:	T.O.:
				Tolerování: ISO 8015	Polotovar:	
				Promítání: $\leftarrow \oplus$	Hrubá hmotnost:	kg
				Vysoké učení technické v Brně Fakulta strojního inženýrství		
Změna	Datum	Index	Podpis	SPOJ. DESKA PARAL.		
Navrhl: ČUDEK	Poznámka	Měřítko:	Název:			
Přezkoušel:						
Technolog:						
Normalizace:	Starý výkres:		Číslo výkresu:			
Schválil:	Č.seznamu:		Číslo výkresu:			
Datum: 16.12.2004	Č.sestavy:		Listů:	List:		

