

Zavádění vzorku do výboje ICP

Viktor Kanický

Kurs ICP 2013

Zavádění vzorku do výboje požadavky na systém

- nezávislost účinnosti generování aerosolu na vlastnostech vzorku,
- stejné chemické složení aerosolu a vzorku,
- dominantní podíl malých částic aerosolu ($< 1 \mu\text{m}$),
- stabilitu generování a transportu aerosolu do výboje,
- dobrou účinnost transportu aerosolu,
- minimální interference osnovy vzorku.

Zavádění vzorku do výboje

- A) Vnášení kapalných vzorků do ICP
 - Zmlžování roztoků
 - Pneumatické zmlžovače – zmlžování závislé na průtoku nosného plynu (Pro plamenovou spektrometrii zkonstruoval první zmlžovač tohoto typu Gouy v roce 1879)
 - Kapilární zmlžovače - se sacím účinkem / bez sacího účinku:
 - » koncentrický zmlžovač (Concentric nebulizer) se sacím účinkem (Meinhard 1977),
 - » pravoúhlý zmlžovač (Cross-flow nebulizer) s/bez sacího účinku (Kniseley 1974).
 - Zmlžovače na Babingtonově principu - bez sacího účinku (Babington 1973):
 - » žlábkový (Vee-groove nebulizer; Wolcott a Sobel 1978),
 - » síťkový (Grid nebulizer; Hildebrand),
 - » fritový (Fritted disc nebulizer; Apel a Bieniewski 1977).

Zavádění vzorku do výboje

- Zmlžování nezávislé na průtoku nosného plynu:
 - vysokotlaká tryska (Jet-impact nebulizer, Doherty a Hieftje 1984),
 - hydraulický vysokotlaký zmlžovač (Hydraulic high-pressure nebulizer; Berndt a Schaldach, 1989, Knauer),
 - tepelný zmlžovač - termosprej (Koropchak 1988),
 - ultrazvukový zmlžovač (Ultrasonic nebulizer; Dunken a Pforr 1963).
- Elektrotermické vypařování
 - Kovové vaporizátory:
 - » odporově vyhřívané tantalové vlákno (Tantalum filament vaporizer; Nixon, Fassel a Kniseley 1974),
 - » wolframová páska – jako katoda mikro-oblouku (Tungsten loop – cathode of microarc; Keilson, Deutsch a Hieftje 1983).
 - Grafitové vaporizátory:
 - » grafitová tyčka (Graphite rod; Gunn, Millar a Kirkbright 1978),
 - » grafitový kelímek (Graphite cup; Ng a Caruso 1982),
 - » grafitová trubice (Graphite furnace; Aziz, Broekaert a Leis 1982).

Zavádění vzorku do výboje

- Přímé vsouvání vzorku do ICP spojené s indukčním nebo kontaktním ohřevem (Direct sample insertion device):
 - grafitová elektroda (graphite electrode; Salin a Horlick 1979),
 - grafitový kelímek (graphite crucible; Sommer a Ohls 1980).
- B) Vnášení pevných vzorků do ICP
- Práškové vzorky:
 - zmlžování suspenzí (nebulization of slurries; Mohamed, Brown a Fry 1981),
 - fluidní lože (Fluidized bed; Nimalasiri, de Silva a Guevermont 1986),
 - elektrotermické vypařování (jako v případě roztoků),
 - přímé vsouvání vzorku do ICP (Direct sample insertion device, jako v případě roztoků)
 - laserová ablace (laser ablation; Abercrombie, Silvester a Stoute 1977).
- Kompaktní vzorky:
 - eroze/abraze (ablance) elektrickým obloukem (Dahlquist 1975),
 - eroze/abraze (ablance) elektrickou jiskrou (Electric spark erosion/ablation; Human, Oakes, Scott a West 1976),
 - laserová ablace.

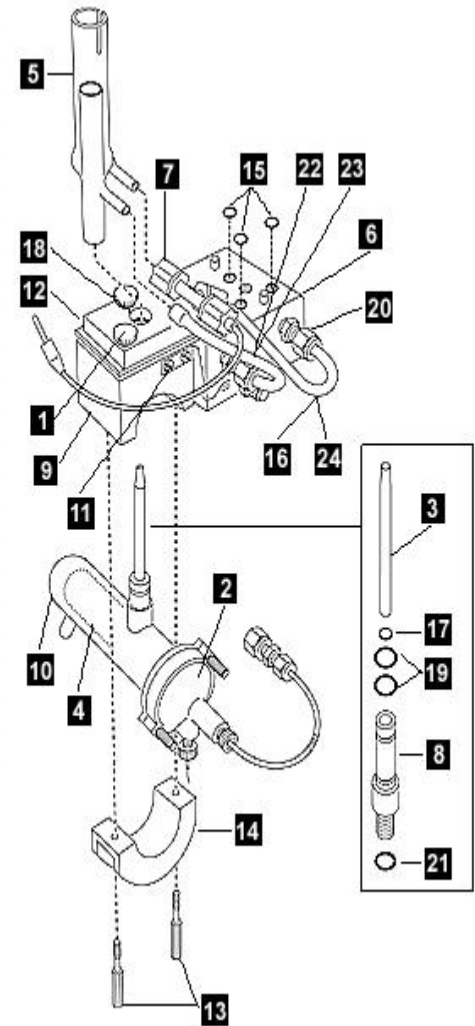
Zmlžování roztoků



Zmlžovače a mlžné komory



Radial Torch and Mount Assembly		
1	N0580534	Thumbscrew #10
2	N0680503	Crossflow End Cap Assembly
3	N0582184	Torch Injector - Alumina
4	N0582258	Inner Spray Chamber
5	N0690568	Quartz Torch
6	N0690593	Adjustable Mount Assembly
7	N0690607	RF Ignitor Cable Assembly
8	N0695214	Fitting - Injector to Chamber
9	N0695220	Support Torch
10	N0695222	Outer Spray Chamber
11	N0695225	Adjustable Mount Pointer
12	N0695238	Clamp Plate
13	N0581558	Screw, Knurled
14	N0581793	Clamp Bracket
15	00473194	O-Ring
16	02506516	Clear Tygon Tubing
17	09902207	O-Ring
18	09902155	O-Ring
19	09902247	O-Ring
20	09903094	Insert
21	09902015	O-Ring
22	02506517	Polyethylene Tube
23	09920118	Insert 1/4in. o.d. 3/16in. i.d.
24	09940438	Marker - Plasma



Generování aerosolu z roztoku

- Primární proces: generování polydispersního aerosolu ve zmlžovači:

- Kinetická energie proudícího plynu nebo vibrující destičky.

Primární distribuce velikostí částic aerosolu

- Sekundární/terciární procesy: další modifikování aerosolu v transportní trase:

- odpařováním rozpouštědla,

- gravitačním usazováním,

- ztrátami nárazem na stěny mlžné komory / na překážku

- odstředivými ztrátami,

- ztrátami v turbulentním toku.

Sekundární/terciární distribuce velikostí částic aerosolu.

Generování aerosolu z roztoku

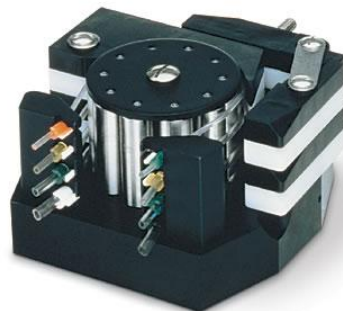
- Další ztráty aerosolu (méně významné)
 - zachycení částic na stěnách transportní trasy (mezi mlžnou komorou a plazmovou hlavicí; v injektoru)
 - depozice v důsledku difuze
 - depozice elektrostatickými silami
 - precipitace v závislosti na teplotě
 - aglomerace částic v důsledku akustických efektů

Nejvýznamnější procesy jsou však:

1. Gravitační usazování
2. Inerciální ztráty nárazem
3. Turbulence

Transportní a zmlžovací systém

- **Přívod roztoku**
 - Nasávací PTFE kapilára (s fritou, filtrem)
 - Peristaltická pumpa s pružnou hadičkou
 - PTFE kapilára do zmlžovače
 - Mlžná komora
- **Připojení na plazmovou hlavici**
- **Odpad z mlžné komory**
 - PTFE kapilára
 - Peristaltická pumpa s pružnou hadičkou
 - Kapilára do sběrné nádoby na odpadní roztok



Fungování transportně zmlžovacího systému

- Těsnost:
 - spoju PTFE kapilár a peristaltické hadičky na vstupu a výstupu
 - napojení kapiláry na zmlžovač,
 - mlžné komory na plazmovou hlavici
 - mlžné komory na odvod odpadu
- Funkčnost zmlžovače:
 - koncentrický zmlžovač – volné sání bez pumpy, pravidelná tvorba aerosolu
- Odvod roztoku z mlžné komory bez jeho hromadění v komoře a bez průsaku na spoji mezi komorou a odpadní kapilárou

Fungování transportně zmlžovacího systému

- Paměťové efekty a kontaminace mezi vzorky:
 - kapky nebo kapalinový film předchozího vzorku na vnějším povrchu konce nasávací kapiláry
 - sorpce/desorpce analytů v hadičkách
 - mrtvý objem transportní trasy včetně mlžné komory
 - tvorba kapalinového filmu na stěnách mlžné komory
 - kapalinový film/kapka při trysce zmlžovače
 - tvorba kapalinového filmu na vnitřní stěně injektoru x sheath gas
 - vliv změny koncentrace kyselin / solí v jednotlivých vzorcích – „adaptation effect“

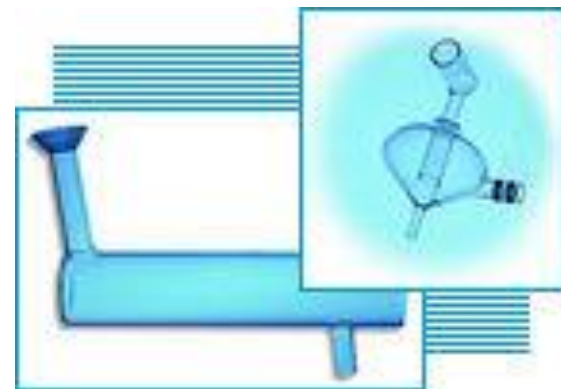
Fungování transportně zmlžovacího systému

- Funkce peristaltického čerpadla:
 - zajišťuje konstantní průtok roztoku přiváděného do zmlžovače a to i v případě zmlžovačů s vlastním sáním (koncentrické, „cross-flow“ – křížové, úhlové, pravoúhlé (kompenzace vlivu změny viskozity, změny výšky hladiny v rezervoáru, změny hustoty).
 - zajišťuje odvod přebytečného roztoku do odpadu.
- Podmínky správné funkce:
 - správná volba materiálu peristaltické hadičky podle rozpouštědla
 - správná volba průměru hadičky dle požadovaného průtoku
 - správná volba přitlaku čelisti:
 - nedostatečný přitlak: nepravidelný transport roztoku („tam a zpět“), tvorba hladiny v mlžné komoře při nedostatečném odvodu do odpadu
 - příliš velký přitlak: pulsování aerosolu
 - výměna hadičky při opotřebení (protahuje se, mění se průtok)

Mlžné komory

- Funkce mlžné komory:
 - „filtrace“ aerosolu, oddělení malých částic od velkých,
 - ztlumení pulsů tvorby aerosolu
- Materiál mlžných komor:
 - celoskleněné – nejkratší časy promytí
 - skleněné s plastovým víčkem / zmlžovačem
 - plastové – delší doba promytí
- Nejlepší přesnost měření :
 - skleněný Meinhardův zmlžovač se skleněnou komorou (0,2 až 0,5 % RSD), při problémech (spoje, příliš vysoký průtok Ar, pak RSD 1% a vyšší)

Mlžné komory



- Typy mlžných komor
 - komora dle Scotta (double-pass): dvojitý průchod aerosolu se změnou směru o 180° vyvolaný usměrněním proudu nosného plynu s aerosolem vnitřní trubicí proti stěně: odstranění větších částic převážně:
 - gravitační ztrátou,
 - setrvačnou (inerciální) ztrátou nárazem na stěnu komory při změně směru proudu nosného plynu (Stokesovo kritérium)
 - cyklonová komora: vstup nosného plynu s aerosolem v tečném směru:
 - ztráta odstředivá (centrifugální, případ inerciální ztráty)

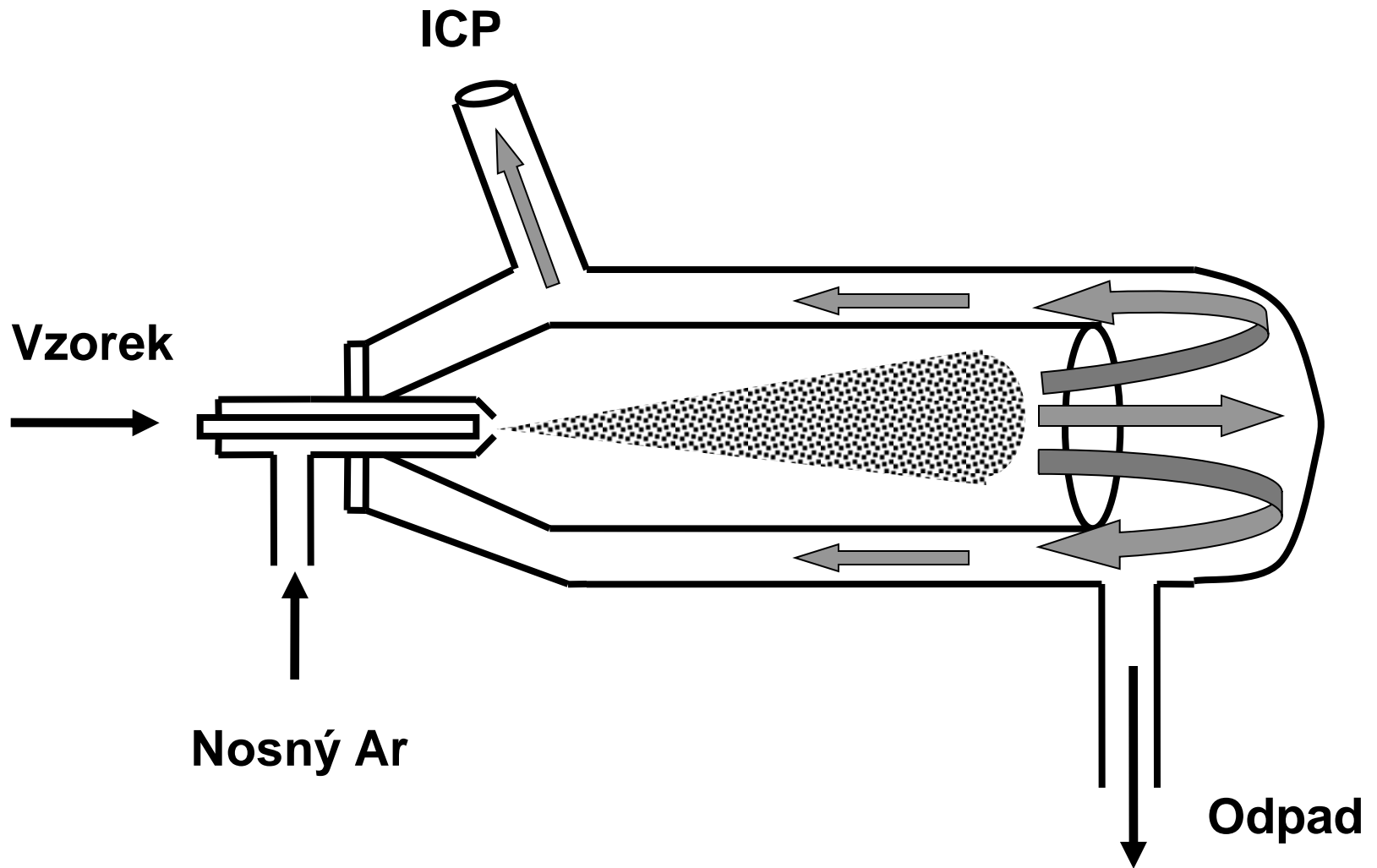
Mlžné komory

- Typy mlžných komor
 - Konická komora s kulovitým impaktorem (sekundární modifikace aerosolu),

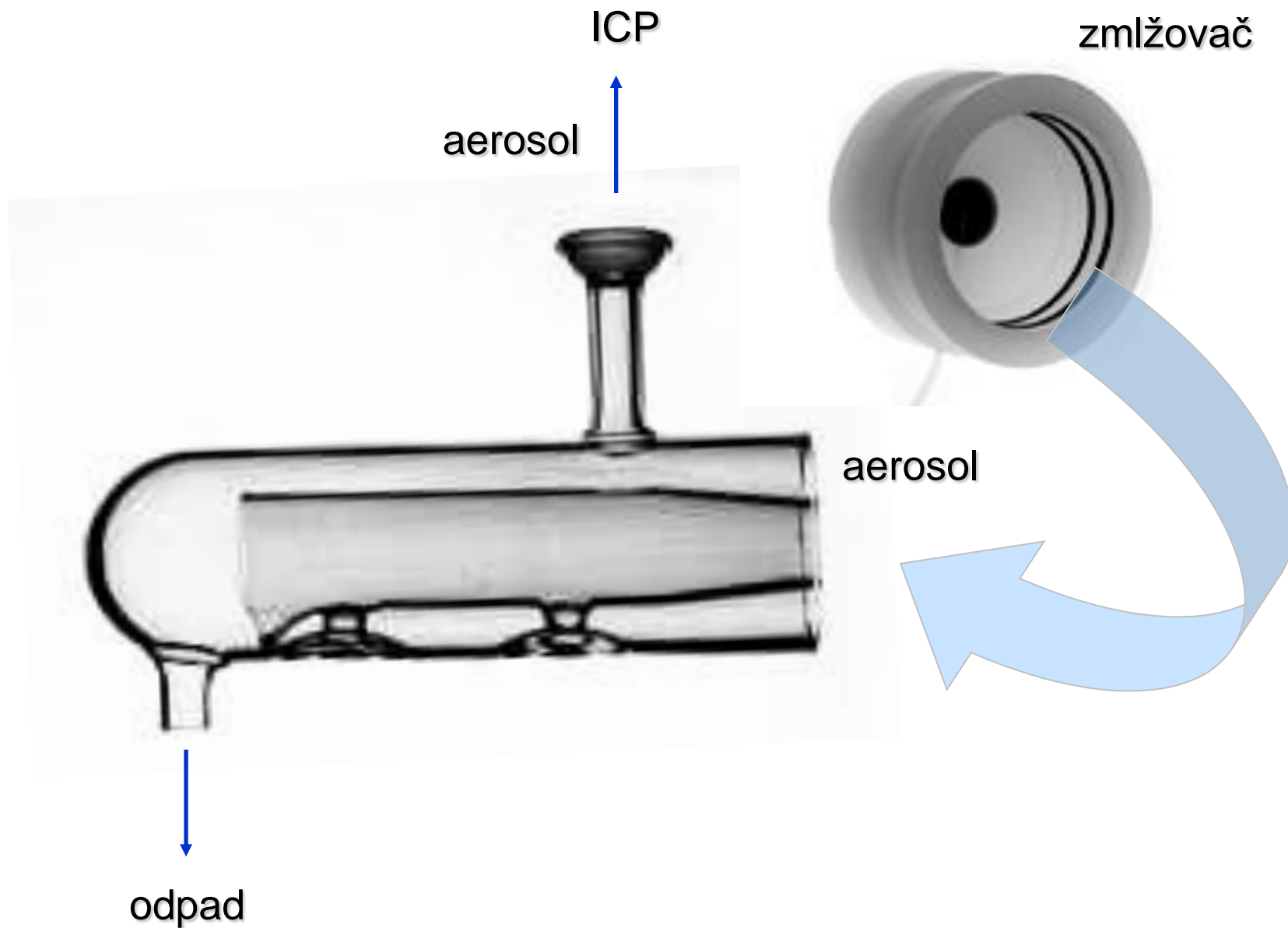
V současné době zejména:

- Scottova komora - klasika
- Cyklonová komora
 - větší účinnost přenosu vzorku,
 - odlišná distribuce velikostí částic,
 - u některých typů vzorků horší přesnost
 - kratší doba promývání (washout time)

Mlžná komora dle Scotta

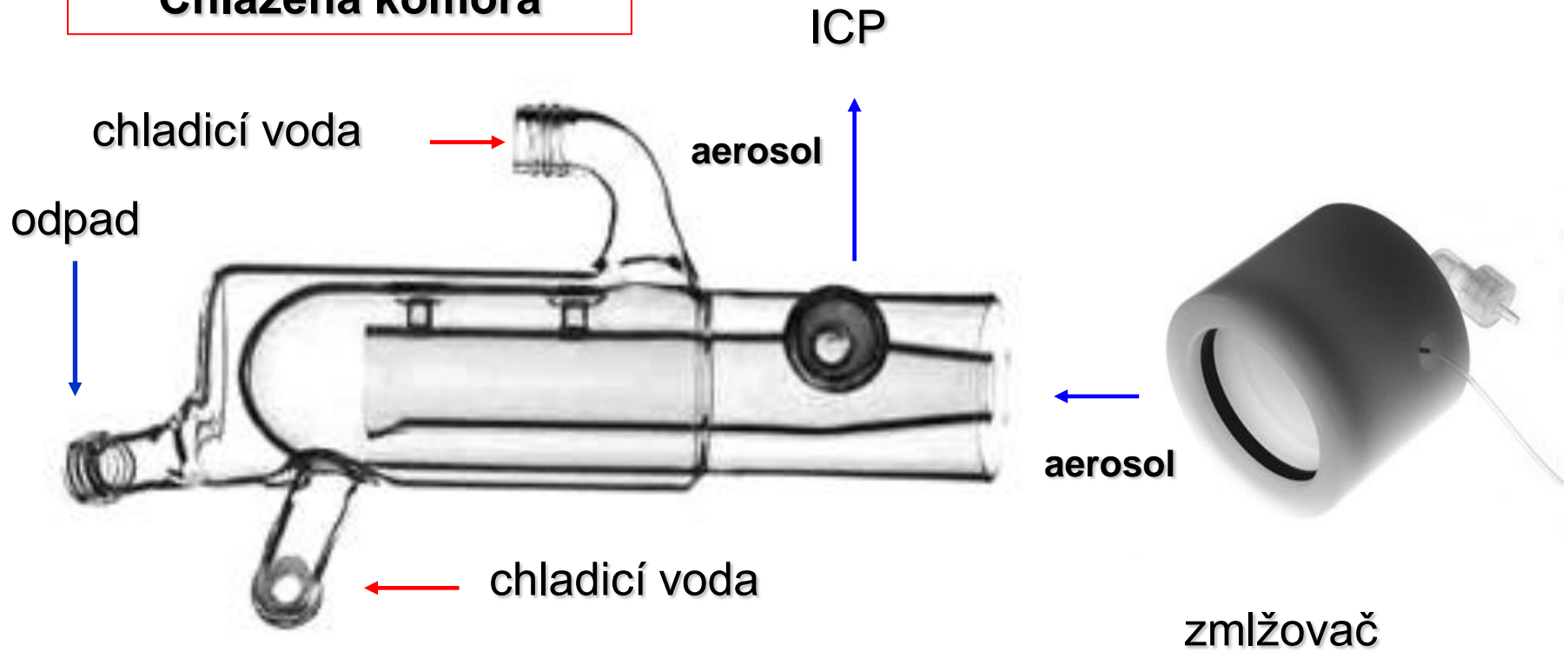


Mlžná komora dle Scotta



Mlžná komora dle Scotta

Chlazená komora



Cyklonová mlžná komora - termostatovaná



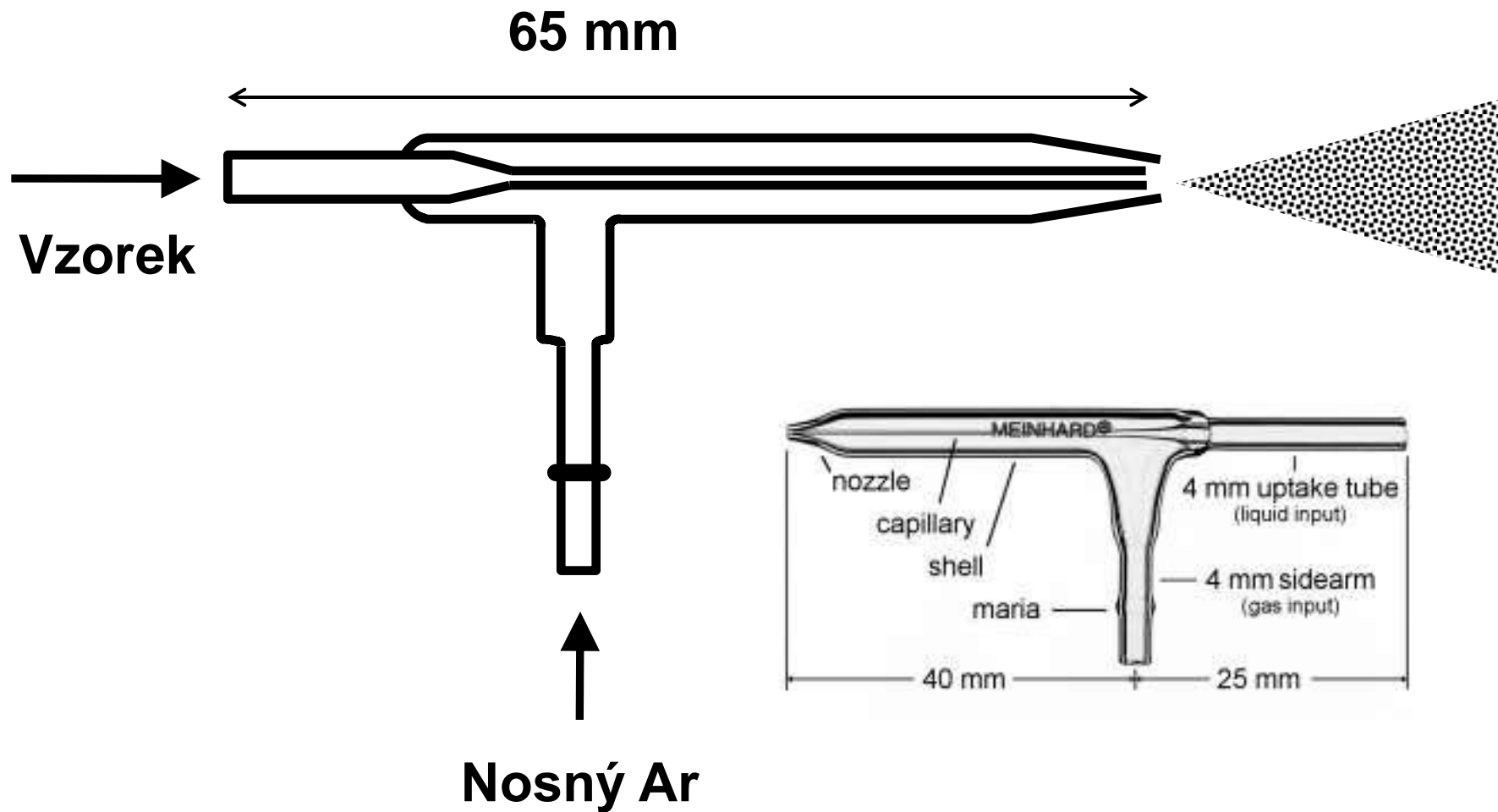
Zmlžovače

- Concentric glass
- Concentric PFA
- Fixed Cross-Flow
- Lichte (modified)
- Micro-concentric glass
- Adjustable Cross-Flow
- High-Pressure Fixed Cross-Flow (MAK)
- Babington V-Groove (high solids)
- GMK Babington (high solids)
- Hildebrand dual grid (high solids)
- Ebdon slurry (high solids)
- Cone Spray (high solids)

Zmlžovače

- Materiál
 - sklo
 - polymery (odolné vůči HF)
- Použití
 - pro ICP-OES zmlžovače schopné zvládnout vysoký obsah TSD, typicky 1-2%, v extrémech 20%; tyto zmlžovače nejsou ideální pro ICP-MS
 - pro ICP-MS typicky 0,2 % TDS

Meinhardův koncentrický skleněný zmlžovač (CGN)

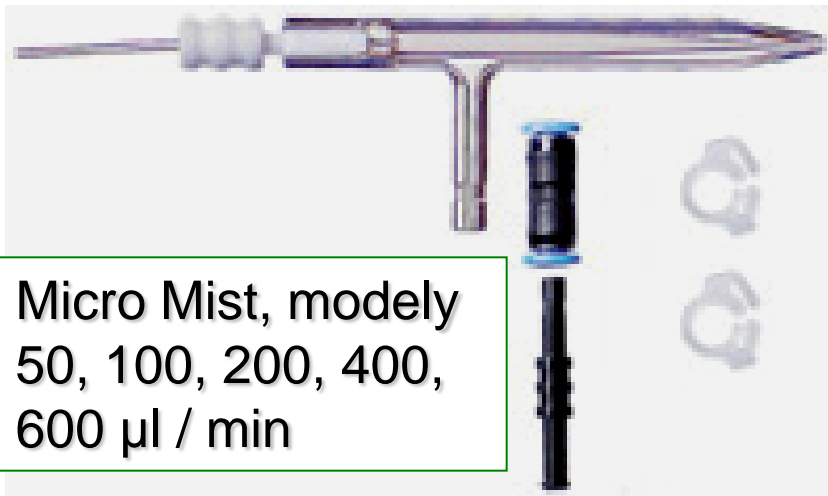


CGN „Meinhard“



CGN borosilikátové sklo, typický, varianty s nasávací rychlostí 1, 2, 3 ml/min, tlak 2,1 bar; 1 l/min Ar; 5% TDS

CGN křemenný pro stanovení nízkých obsahů boru



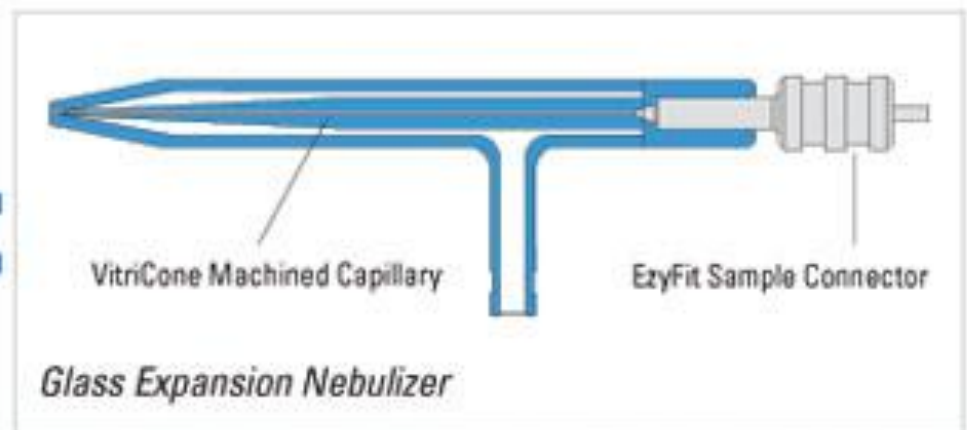
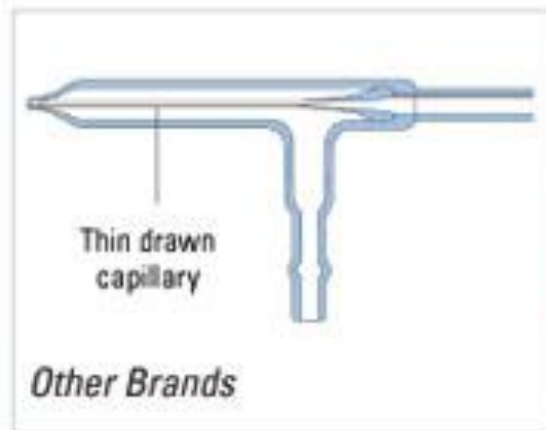
Micro Mist, modely 50, 100, 200, 400, 600 µl / min



CGN zmlžovače a mikrozmžovače, vysoký obsah rozpuštěných látek (TDS)



Sea Spray CGN, TDS 20%,
modely 100; 200; 400 $\mu\text{l}/\text{min}$;
1, 2 a 3 ml/min



CGN pro zmlžování suspenzí

Zmlžování suspenzí s velikostí částic do 150 mikrometrů



Koncentrický zmlžovač pro roztoky s obsahem HF

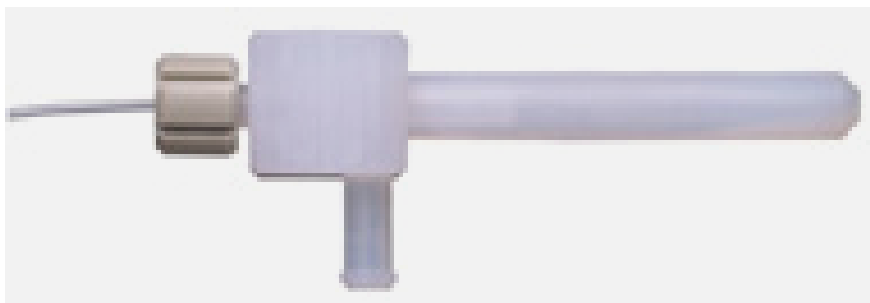
PolyCon, materiál Polyimid, modely pro průtoky 50; 100; 200; 400; 600 $\mu\text{l}/\text{min}$; 1; 2 ml/min



Mikrozmlžovače



Micro-Flow, materiál PFA,
PolyPro, modely pro průtoky
20; 50; 100; 400 a 700 $\mu\text{l}/\text{min}$
roztoku; vyměnitelná kapilára

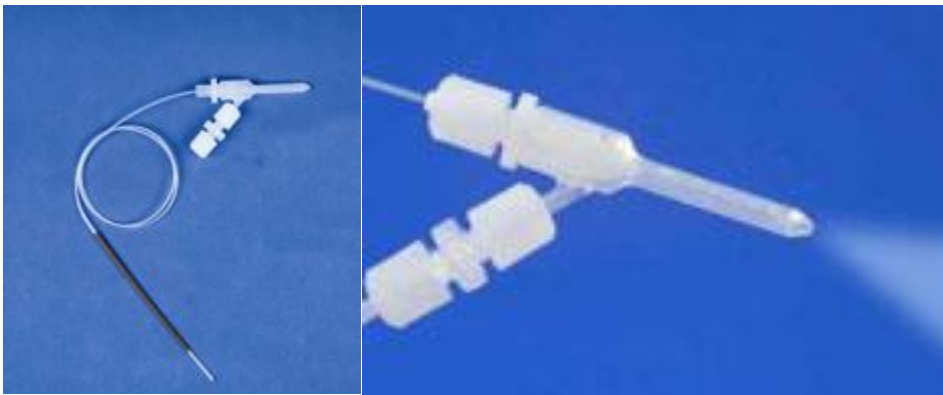


OpalMist, materiál PFA,
modely pro průtoky 50; 100;
200; 400; 600 $\mu\text{l}/\text{min}$; také
1 ml/min; 2 ml/min roztoku

Mikrokoncentrické zmlžovače (MCN)

CETAC PFA, odolný vůči kyselinám včetně HF, alkáliím a organickým rozpouštědlům; fixní nastavení kapilár, nasávací průtoky 50; 100 a 200 $\mu\text{l}/\text{min}$

CETAC Perfluoroalkoxy (PFA) zmlžovač s PTFE vyměnitelnou kapilárou a nastavitelnou tryskou, 50; 100; 200; 400 $\mu\text{l}/\text{min}$ nasávací průtoky



C-Flow PFA



Aspire PFA

Zmlžovač „Burgener“

„Mira Mist“, materiál Teflon®;
paralelní vedení Ar a roztoku, 0,2
až 2,5 ml/min; střední obsah
TDS, vyšší obsahy kyselin
včetně HF, zmlžování suspenzí;
3 bar, 1 l/min Ar



Materiál PEEK



Mikrozmlžovače „Burgener“

AriMist; PEEK; střední obsahy solí, suspenze, koncentrované kyseliny včetně HF; 3 bar; model HP pro HPLC, 5 bar; 0,8 l/min Ar; 10 – 100 μ l/min roztoku



MiraMist CE pro kapilární elektroforézu, Pt konektor k CE; 6 bar; 1 l/min Ar; 2 – 10 μ l / min roztoku



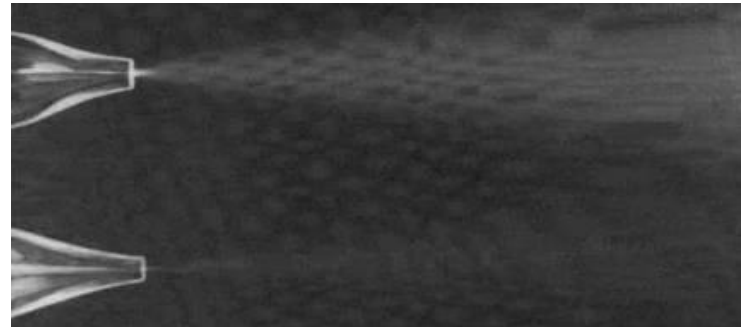
Mikrozmlžovače pro HPLC



Meinhard CIR 50 HK, pro HPLC,
0,7 l/min He; 1 až 1000 μ l/min



HEN = High Efficiency Nebulizer
pro HPLC, 1-1000 μ l/min, meze
detekce a citlivosti srovnatelné s
běžným CGN Meinhard, vhodný
pro HPLC a FIA

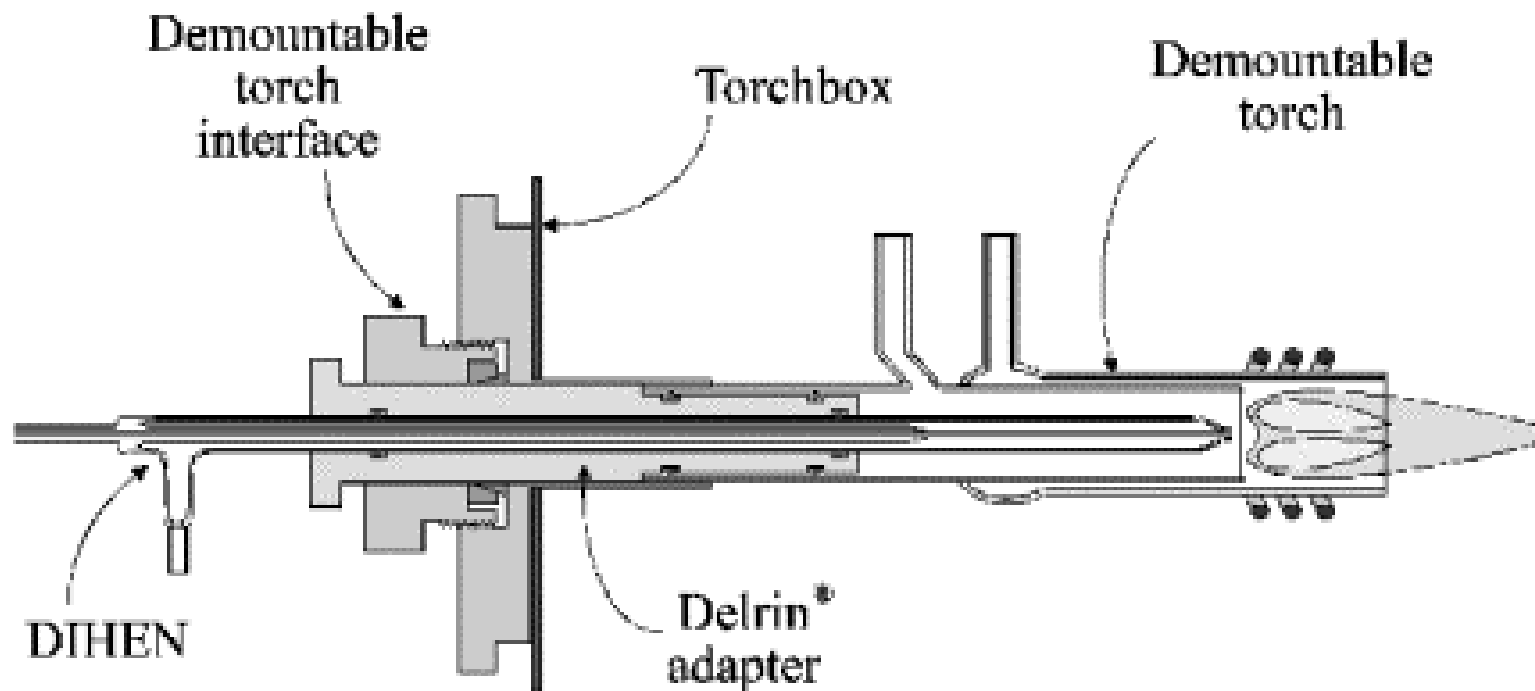


DIHEN - Direct INjection High Efficiency Nebulizer

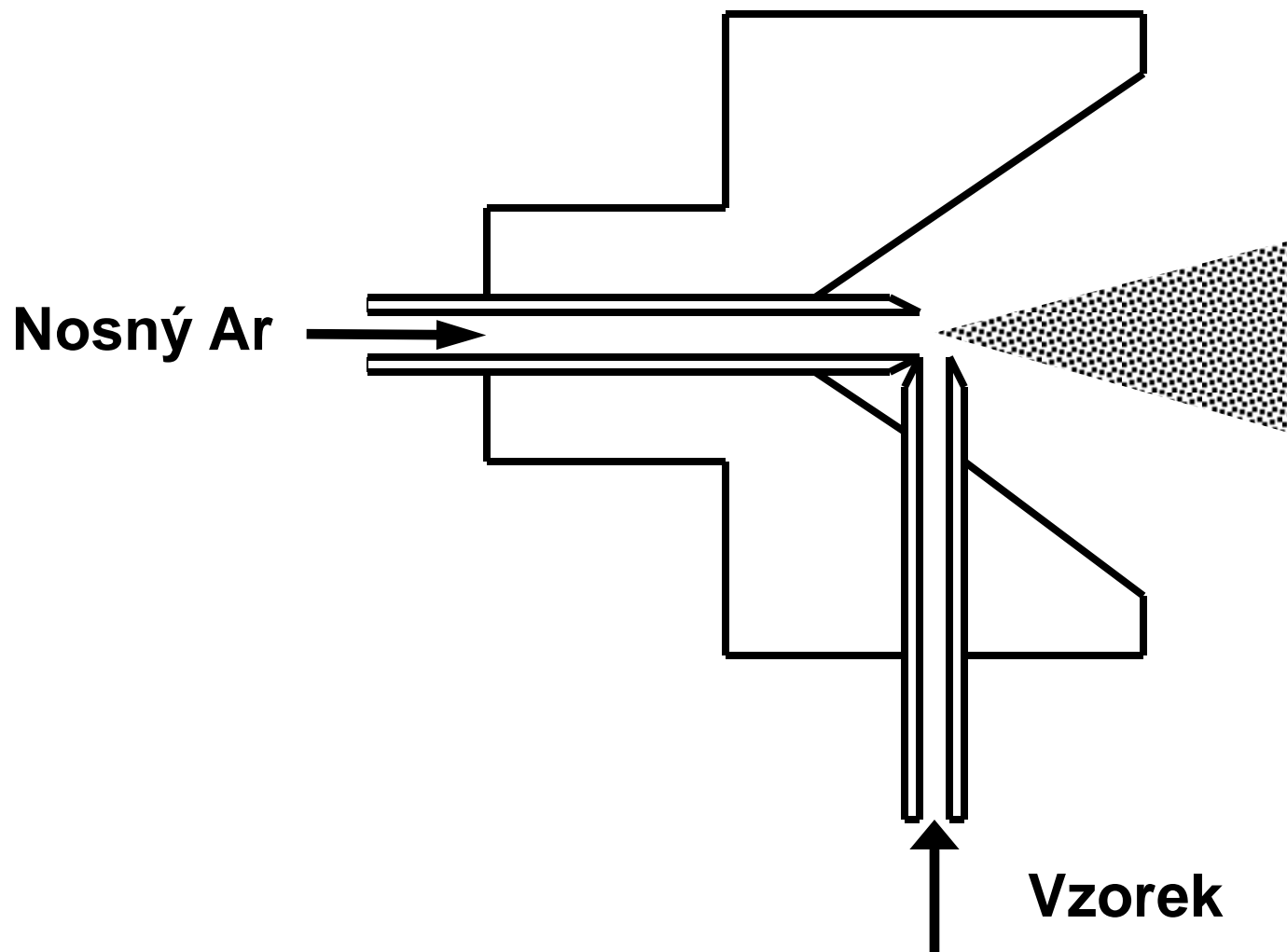


Bez mlžné komory, průtoky 1-100 $\mu\text{l}/\text{min}$, 100%-ní účinnostt 0,4 l/min Ar;
J.A. McLean, Hao Zhang, Akbar Montaser, 1998
Použitelný i pro jiné zdroje atomové spektrometrie

DIHEN - Direct INjection High Efficiency Nebulizer



Pravoúhlý zmlžovač (CFN)



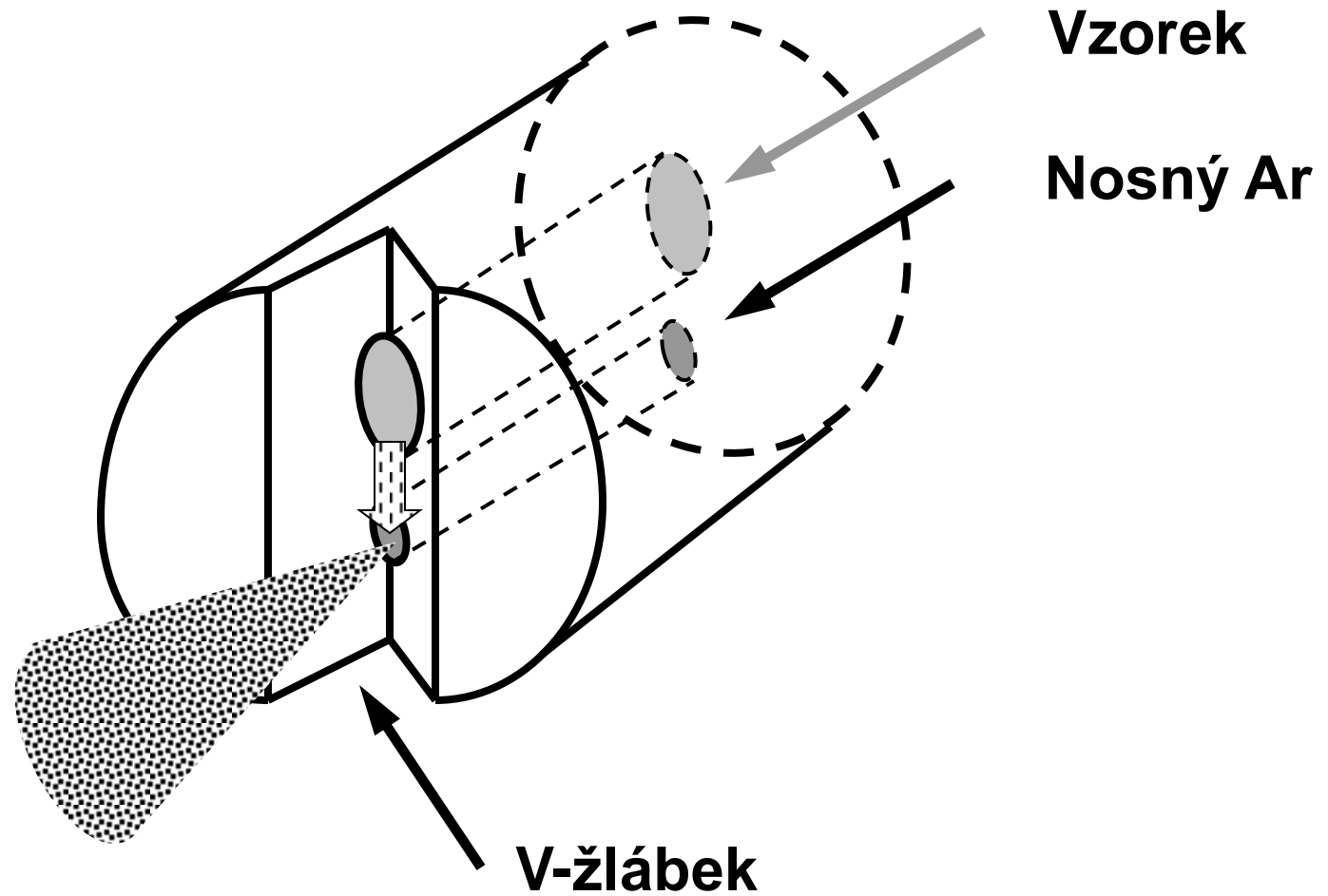
CFN



Úhlové zmlžovače PTFE,
vhodné pro vysoký obsah TDS,
pro ICP-OES; odolné vůči HF



Žlábkový zmlžovač

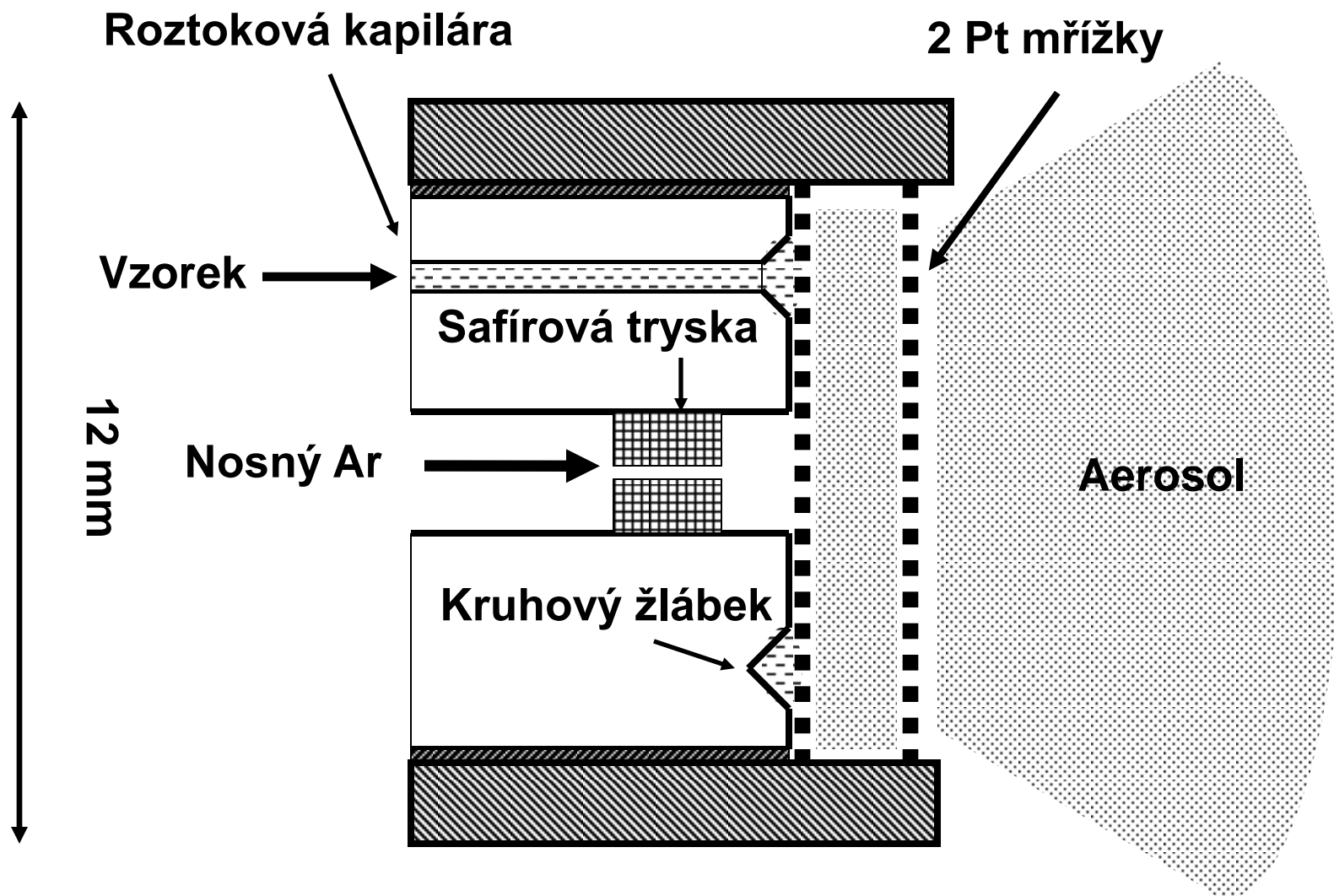


Žlábkový zmlžovač

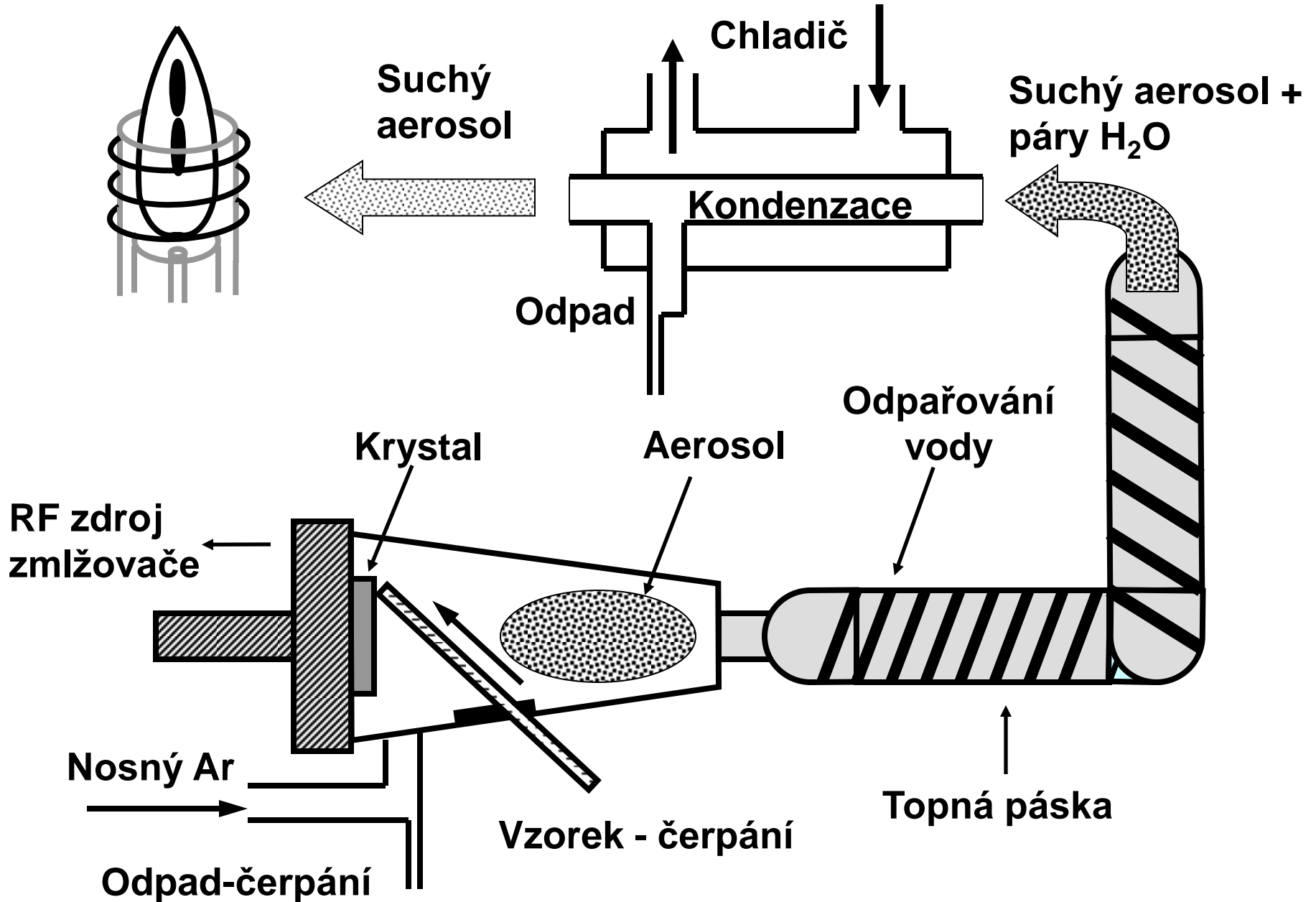
„V-Groove“ zmlžovač VeeSpray, materiál křemen nebo korund



Sít'kový zmlžovač (dle Hildebranda)



Ultrazvukový zmlžovač (USN)



Ultrazvukový zmlžovač



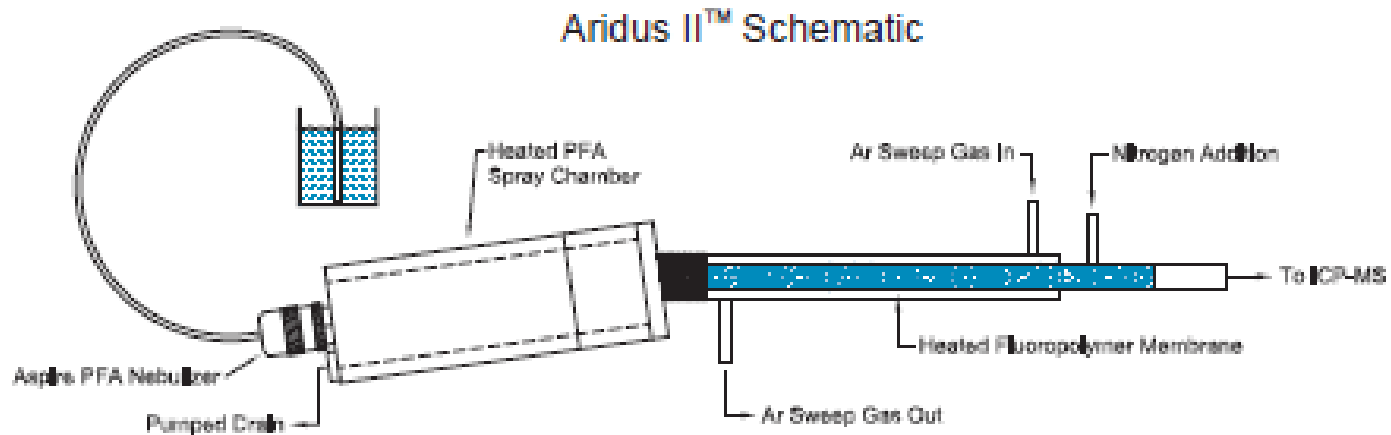
Zmlžovač s desolvatační jednotkou

- Určen pro použití s ICP-MS
- Vyšší citlivost (signál/ jednotková koncentrace)
- Redukce podílu molekulárních oxidů tvořících se z rozpouštědla a matrice vzorku → snížená tvorba iontů oxidů a hydridů → snížení polyatomických interferencí
- Zmlžování malých objemů vzorku a roztoků korozivních vzorků (HF)

Konstrukce

- PFA zmlžovač s vysokou účinností a nízkou spotřebou roztoku
- PFA zmlžovací komora vyhřívána
- Desolvatační vyhřívána membránová PTFE jednotka

Schéma a princip zmlžovače s desolvatací



- Roztok je nasáván (volné sání) PFA zmlžovačem 50, 100 nebo 200 $\mu\text{l}/\text{min}$ a účinně zmlžen.
- Aerosol se suší při 110 st. v mlžné komoře \rightarrow pevná a parní fáze.
- Aerosol je transportován do desolvatační jednotky s PTFE membránou.
- Protiproud argonu 0-8 L/min odstraní páry rozpouštědla, které prostupují membránou do proplachovaného prostoru.
- Netěkavé složky vzorku neprocházejí membránou (160 st.) a jsou transportovány do ICPMS.

Vlastnosti zařízení

- Malá spotřeba vzorku: nasávací průtoky 50, 100, 200 $\mu\text{l}/\text{min}$
- Odolnost vůči HF
- Zvýšení citlivosti 4x až 10x
- Vyměnitelná kapilára zmlžovače
- Odstínění elektrostatických efektů
- Stabilizované teploty
- Stabilizovaný průtok sušicího Ar (MFC)
- Úroveň oxidů v MS méně než 0,05 % (CeO/Ce)

Rozhraní pro kapilární elektroforézu a ICP-MS, CEI-100 (CETAC)



- Zachovává vysokou rozlišovací schopnost CE
 - Minimální ředění (make-up liquid méně než 10 $\mu\text{l}/\text{min}$)
 - Malá spotřeba vzorku; méně než 1 $\mu\text{l}/\text{min}$
 - Eliminuje sekundární laminární tok v kapiláře CE

Obsahuje:

- Mikrokonzentrický zmlžovač
- Mlžnou komoru
- Spojovací prvek mezi CE a zmlžovačem
- Nádobky s pracovními roztoky pro CE

Děkuji Vám za pozornost