

F4110
Kvantová fyzika atomárních soustav
letní semestr 2013 - 2014

IX.
Vibrace molekul a skleníkový jev
cvičení

KOTLÁŘSKÁ 30. DUBNA 2014

Úvodem

- Exkurs do prostorové symetrie vibrací a využití teorie bodových grup a jejich representací
- Proč (a kdy) nemusíme kvantovat vibrační pohyb molekul?
- Jaké jsou podmínky, aby určitá vibrace byla IR aktivní?
- Jaký je vliv anharmonických oprav?
- Skleníkový efekt: přehled
- Skleníkový efekt: role skleníkových plynů

Minule ...

Minule: Adiabatický Hamiltonián víceatomové molekuly

$$\hat{H} = \sum_I \frac{1}{2M_I} \mathbf{p}_I^2 + U(\mathbf{r}_1, \dots, \mathbf{r}_n)$$

Explicitní dynamika jader jako hmotných bodů. Elektrony jako nehmotný tmel stabilizující molekulu svým příspěvkem do potenciální energie U .

Molekula může volně letět prostorem a rotovat jako celek. Kromě toho koná vnitřní pohyby – vibrace.

DVĚ CESTY

Globální pohyby jsou zabudovány od začátku tím, že potenciální energie je vyjádřena jako funkce relativních vzdáleností atomů $|\mathbf{r}_I - \mathbf{r}_J|$

To byl postup v případě dvou-atomové molekuly v F IV.

Globální pohyby jsou pominuty, molekula je umístěna v prostoru. Minimum potenciální energie určuje rovnovážné polohy atomů, kolem nichž dochází k malým vibracím.

Dodatečně je využito toho, že potenciální energie se nemění při infinitesimálních translacích a rotacích molekuly jako tuhého celku.

Tak budeme nyní postupovat.

Minule: Harmonická aproximace

Rovnovážné polohy atomů

$$\nabla_I U(\mathbf{r}_J = \mathbf{R}_J) = 0, \quad I = 1, \dots, n$$

Výchyly

$$\mathbf{u}_I = \mathbf{r}_I - \mathbf{R}_I$$

Harmonická aproximace ... Taylorův rozvoj potenciální energie do 2. řádu

$$U = U(\mathbf{R}_I) + \frac{1}{2} \sum_I \sum_J u_I \frac{\nabla_I^2 U(\mathbf{R}_I)}{\|\mathbf{r}_I\| \|\mathbf{r}_J\|} u_J + \text{L}$$

Pohybové rovnice

$$\text{pro polohy} \quad M_I \ddot{\mathbf{r}}_I = -\nabla_I U(\mathbf{r}_J)$$

$$\text{pro výchyly} \quad M_I \ddot{\mathbf{u}}_I = -\nabla_I U(\mathbf{R}_J + \mathbf{u}_J)$$

Soustava vázaných diferenciálních rovnic. V harmonické aproximaci lineárních.

Přepíšeme maticově.

Minule: Konfigurační prostor

Zavedeme konfigurační prostor dimenze $3N$

$$\mathbf{u} = \begin{pmatrix} \mathbf{u}_1 \\ \vdots \\ \mathbf{u}_n \end{pmatrix} = \begin{pmatrix} u_{1x} \\ u_{1y} \\ u_{1z} \\ \vdots \\ u_{nx} \\ u_{ny} \\ u_{nz} \end{pmatrix} = \begin{pmatrix} u_1 \\ u_2 \\ u_3 \\ \vdots \\ u_{3n-2} \\ u_{3n-1} \\ u_{3n} \end{pmatrix}$$

Pohybové rovnice v maticovém tvaru

$$M_i \ddot{u}_i = - \sum_j K_{ij} u_j, \quad K_{ij} = \frac{\partial^2 U}{\partial u_i \partial u_j}$$

silové konstanty (tuhosti)

$$\mathbf{M} \ddot{\mathbf{u}} = -\mathbf{K} \mathbf{u}$$

Matice hmotností
reálná symetrická
positivně definitní
diagonální

M

Matice tuhostí
reálná symetrická
positivně semi-definitní
má vlastní číslo 0

K

Minule: Normální kmity

Porovnejme

jeden lineární oscilátor

$$M\ddot{u} = -Ku$$

$$u = a e^{-i\omega t}$$

$$\omega^2 = \frac{K}{M}$$

maticový zápis vázaných oscilátorů

$$M\ddot{\mathbf{u}} = -K\mathbf{u}$$

$$\mathbf{u} = \mathbf{a} e^{-i\omega t}$$

?

Zobecněný problém vlastních vektorů

$$\omega^2 M \mathbf{a} = K \mathbf{a}$$

$$\det(\omega^2 M - K) = 0 \quad \text{sekulární rovnice}$$

$$\mathbf{b} = M^{-\frac{1}{2}} \mathbf{a}$$

$$\omega^2 \mathbf{b} = D \mathbf{b}, \quad D = M^{-\frac{1}{2}} K M^{-\frac{1}{2}}$$

dynamická matice

NORMÁLNÍ KMIT ("mód")

Minule: Ortogonalita v zobecněném problému vlastních čísel

vzpomínka

$$\left. \begin{array}{l} \mathbf{A}\mathbf{u}_1 = \alpha_1 \mathbf{u}_1 \\ \mathbf{A}\mathbf{u}_2 = \alpha_2 \mathbf{u}_2 \end{array} \right\} \alpha_1 \neq \alpha_2 \Rightarrow \mathbf{u}_1^T \mathbf{u}_2 = 0$$

aplikace na daný problém

$$\left. \begin{array}{l} \mathbf{D}\mathbf{b}_1 = \omega_1^2 \mathbf{b}_1 \\ \mathbf{D}\mathbf{b}_2 = \omega_2^2 \mathbf{b}_2 \end{array} \right\} \omega_1^2 \neq \omega_2^2 \Rightarrow \mathbf{b}_1^T \mathbf{b}_2 = 0$$

zpětná substituce dá zobecněné relace ortogonality

$$\left. \begin{array}{l} \mathbf{K}\mathbf{a}_1 = \omega_1^2 \mathbf{M}\mathbf{a}_1 \\ \mathbf{K}\mathbf{a}_2 = \omega_2^2 \mathbf{M}\mathbf{a}_2 \end{array} \right\} \omega_1^2 \neq \omega_2^2 \Rightarrow \mathbf{a}_1^T \mathbf{M}\mathbf{a}_2 = 0$$

Čtyři otázky na cestě ke
kvantové teorii
vibrační spektroskopie molekul

Čtyři otázky

1. Jak systematicky využít symetrie polyatomických molekul k zjednodušení dynamického problému v harmonické aproximaci
2. Jak je možné studovat kmity atomárního systému pomocí klasické mechaniky
3. Kdy lze kmity molekul pozorovat v infračervené spektroskopii
4. Jak se projeví (třeba i slabé) anharmonické opravy

Čtyři otázky

1. Jak systematicky využít symetrie polyatomických molekul k zjednodušení dynamického problému v harmonické aproximaci
2. Jak je možné studovat kmity atomárního systému pomocí klasické mechaniky
3. Kdy lze kmity molekul pozorovat v infračervené spektroskopii
4. Jak se projeví (třeba i slabé) anharmonické opravy

... A JAK TOTO VŠECHNO SOUVISÍ SE
SKLENÍKOVÝM JEVEM

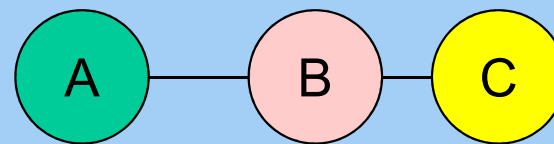
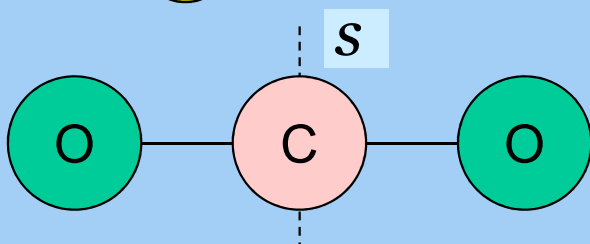
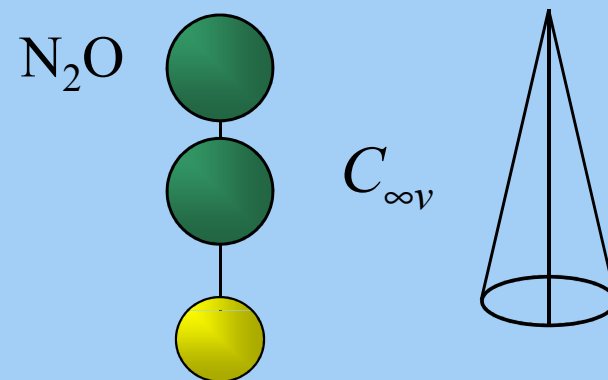
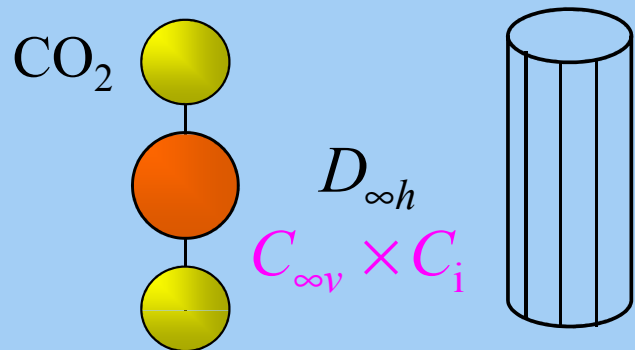
1

Využití symetrie při studiu vibrací molekul:
molekula vody
... za okamžik

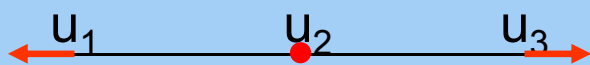
(1)

Využití symetrie při studiu vibrací molekul:
molekula CO_2 vs. N_2O

Molekula CO₂ vs. N₂O: srovnání podélných kmitů



TĚŽIŠTĚ NEHYBNÉ



$$u_1$$

$$u_2 = 0$$

$$u_3 = -u_1$$



$$u_1$$

$$u_2 = -\frac{2M}{m}u_1$$

$$u_3 = +u_1$$



Zábavný přehled vibrací a IR spekter pro skleníkové molekuly

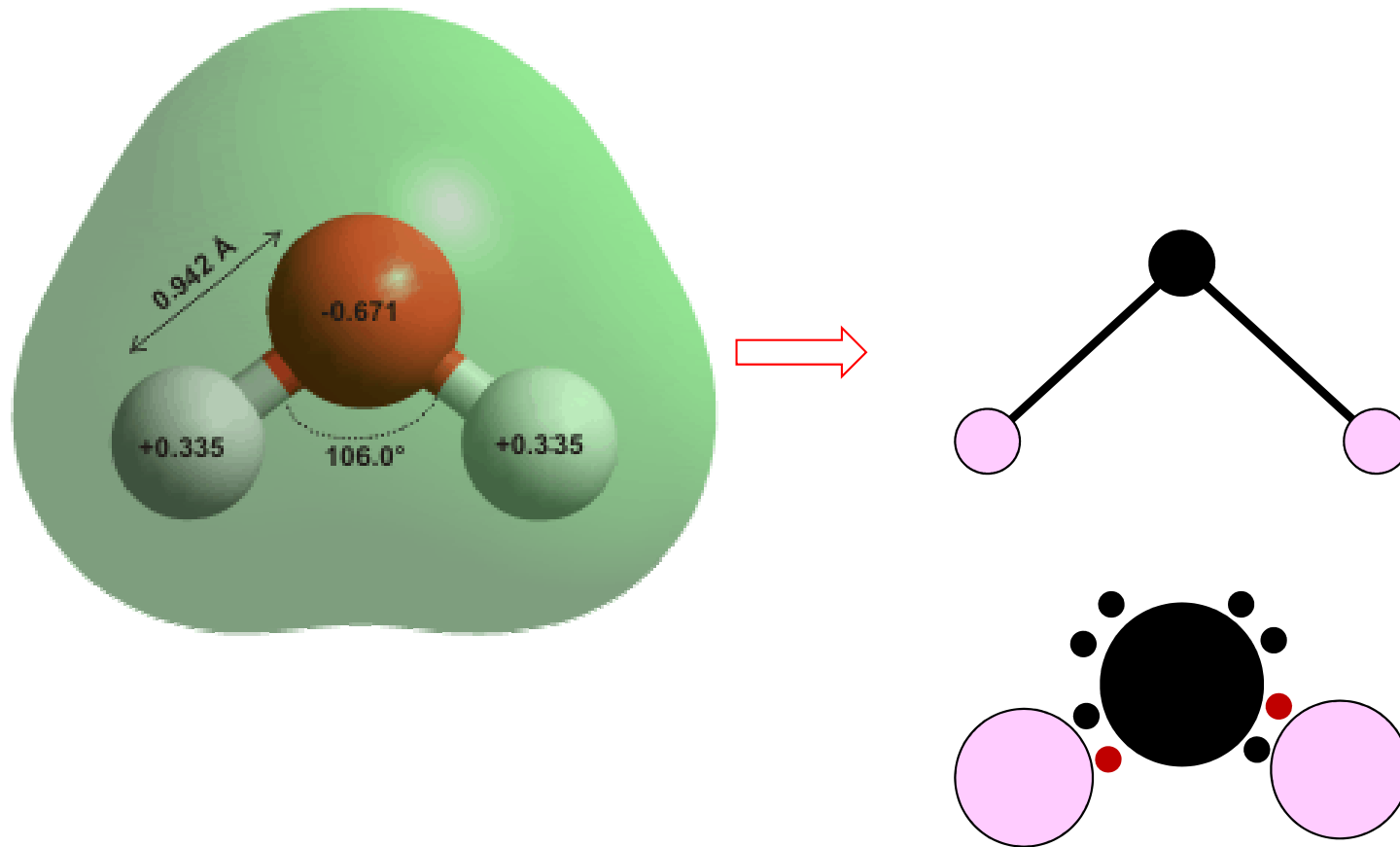


PRVNÍ ČÁST

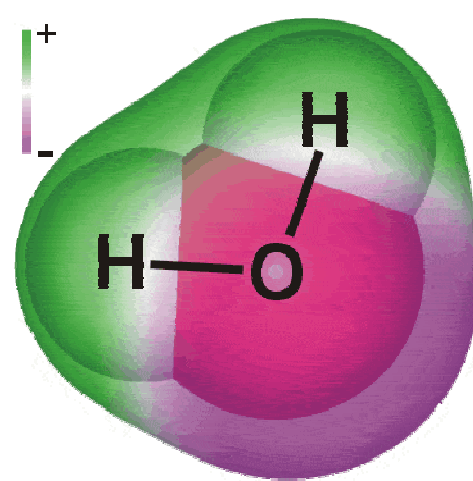
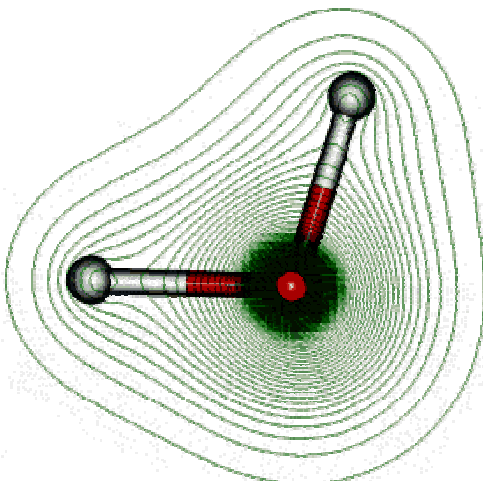
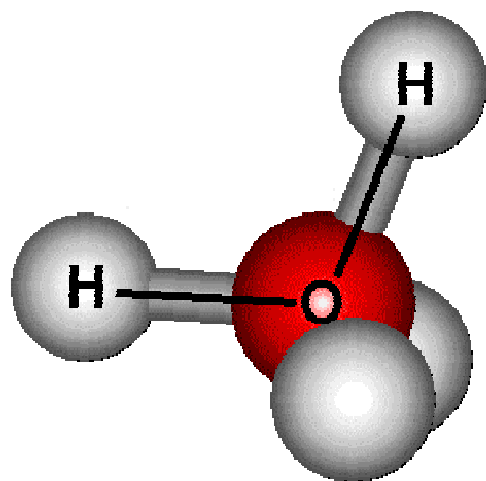
1

**Využití symetrie při studiu vibrací
molekul:
molekula vody**

Molekula vody H_2O

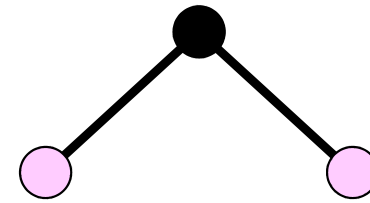
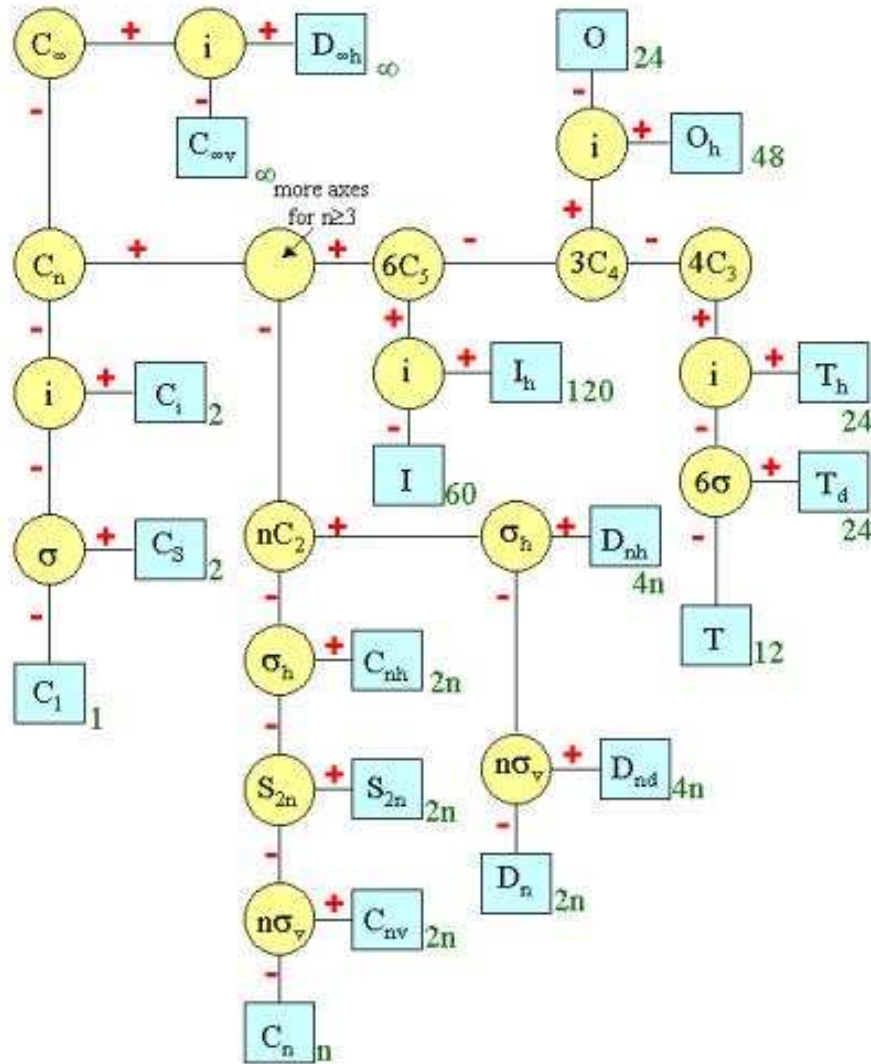


Volné elektronové páry v hybridizaci sp^3 a exaktně



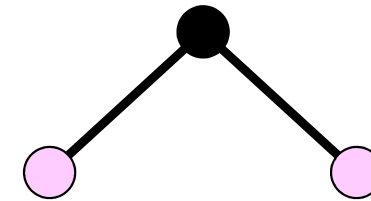
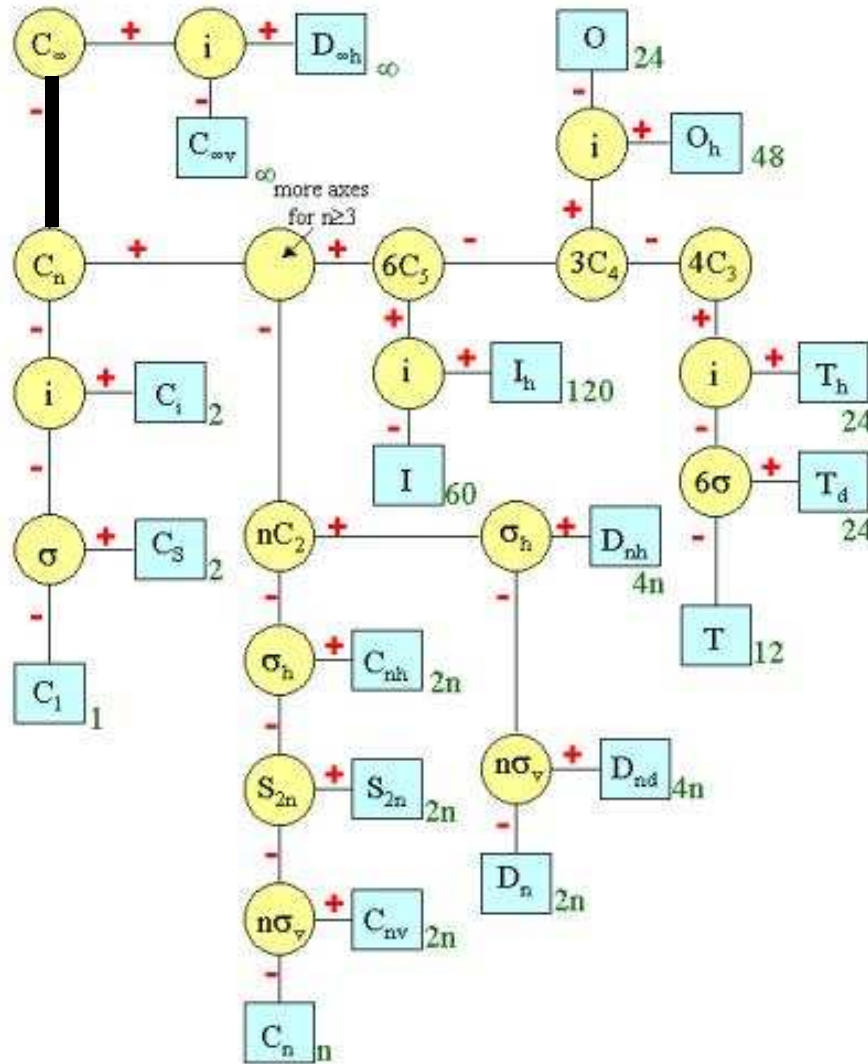
Bodová grupa symetrie molekuly H_2O

Symetrie 3D molekul



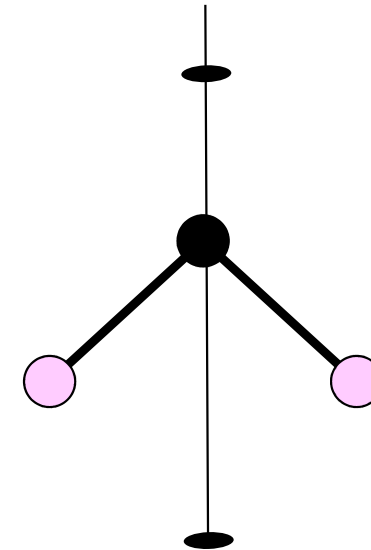
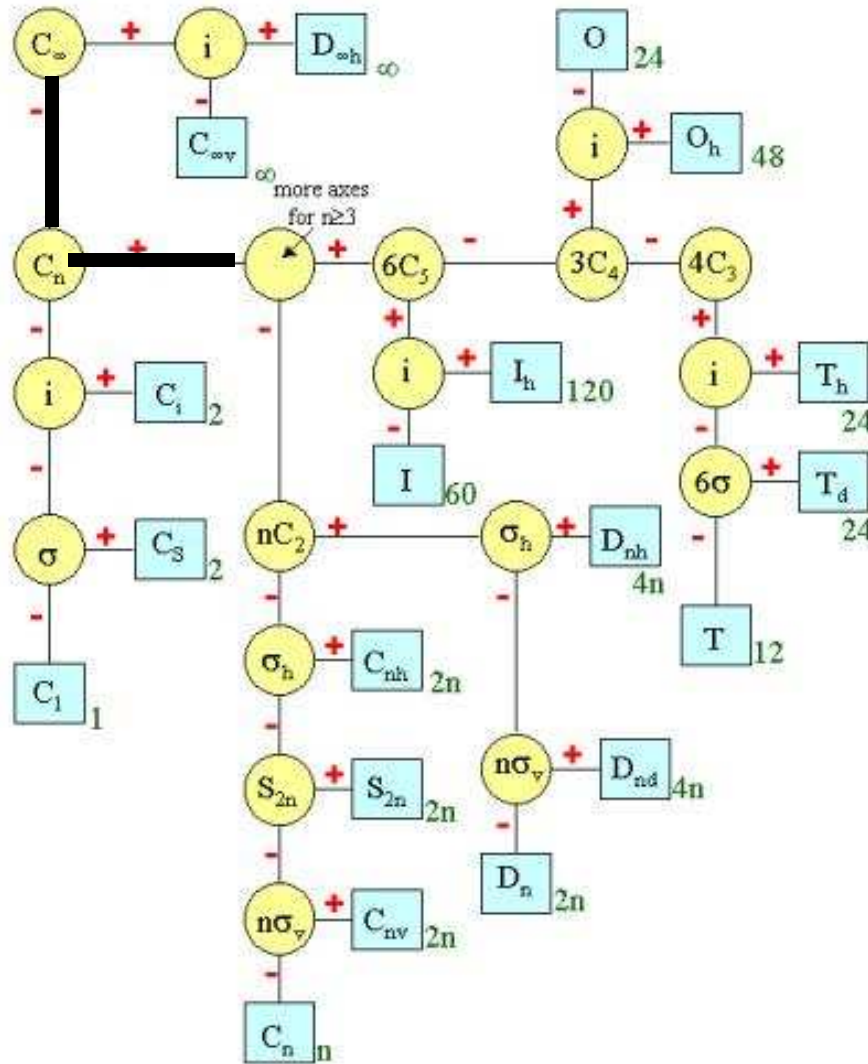
Bodová grupa symetrie molekuly H_2O

Symetrie 3D molekul



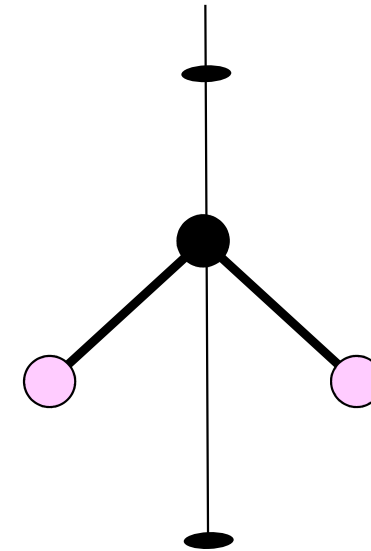
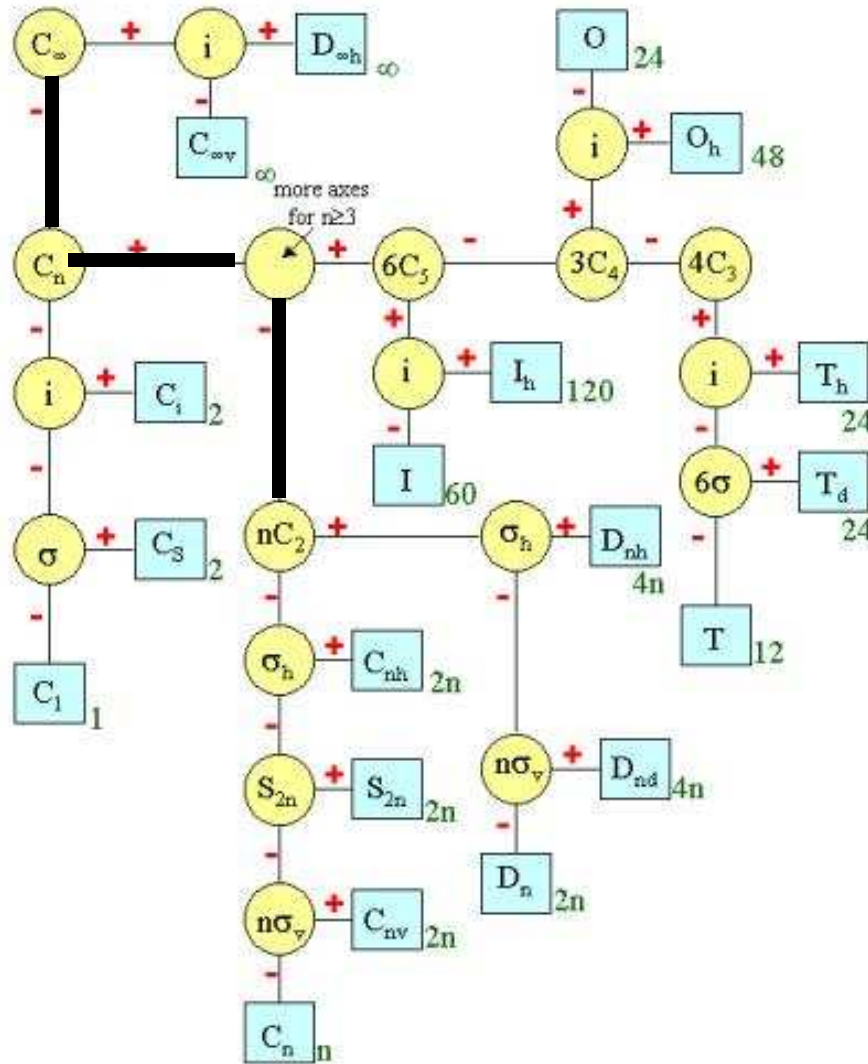
Bodová grupa symetrie molekuly H₂O

Symetrie 3D molekul



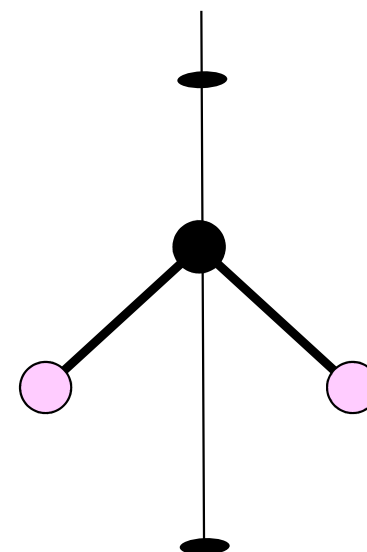
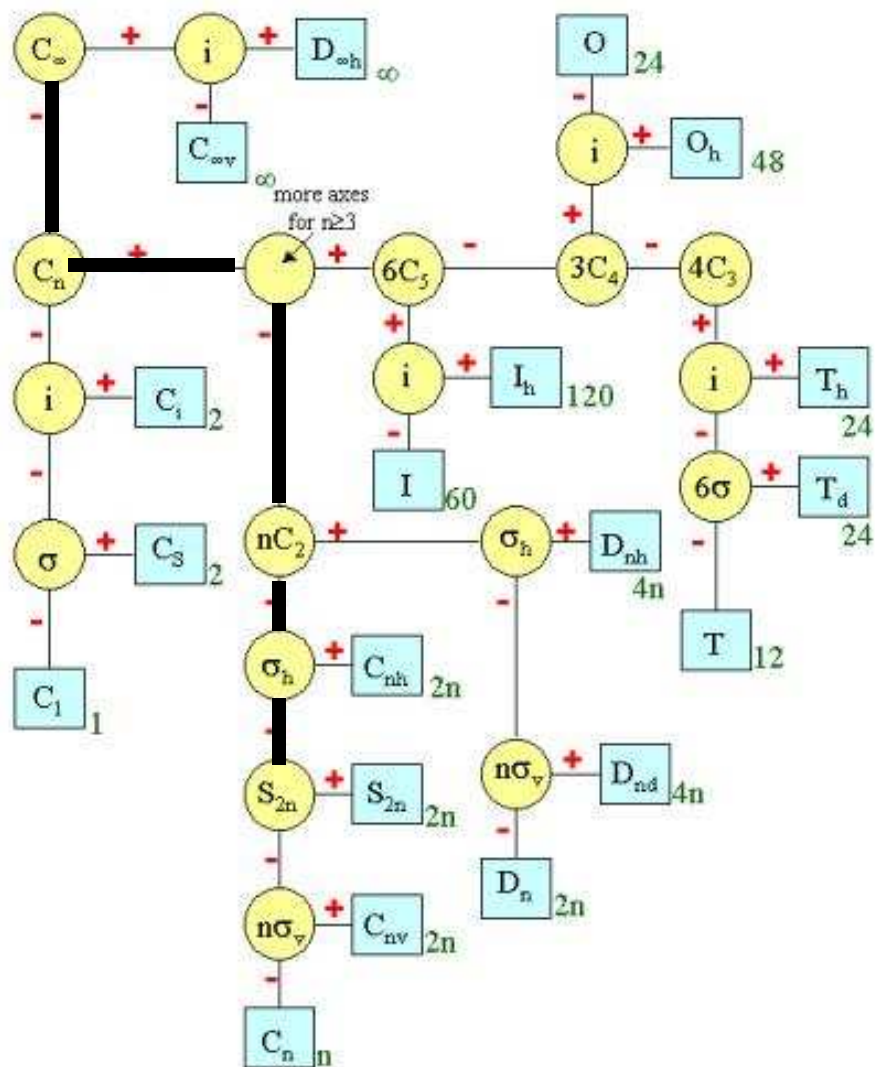
Bodová grupa symetrie molekuly H₂O

Symetrie 3D molekul



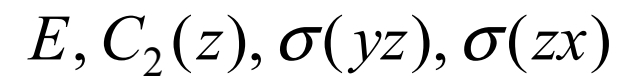
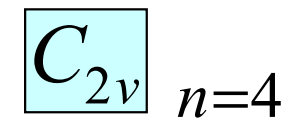
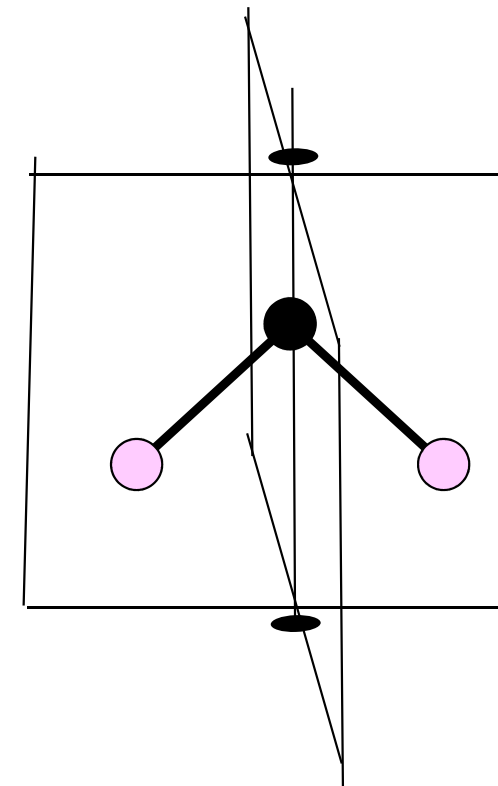
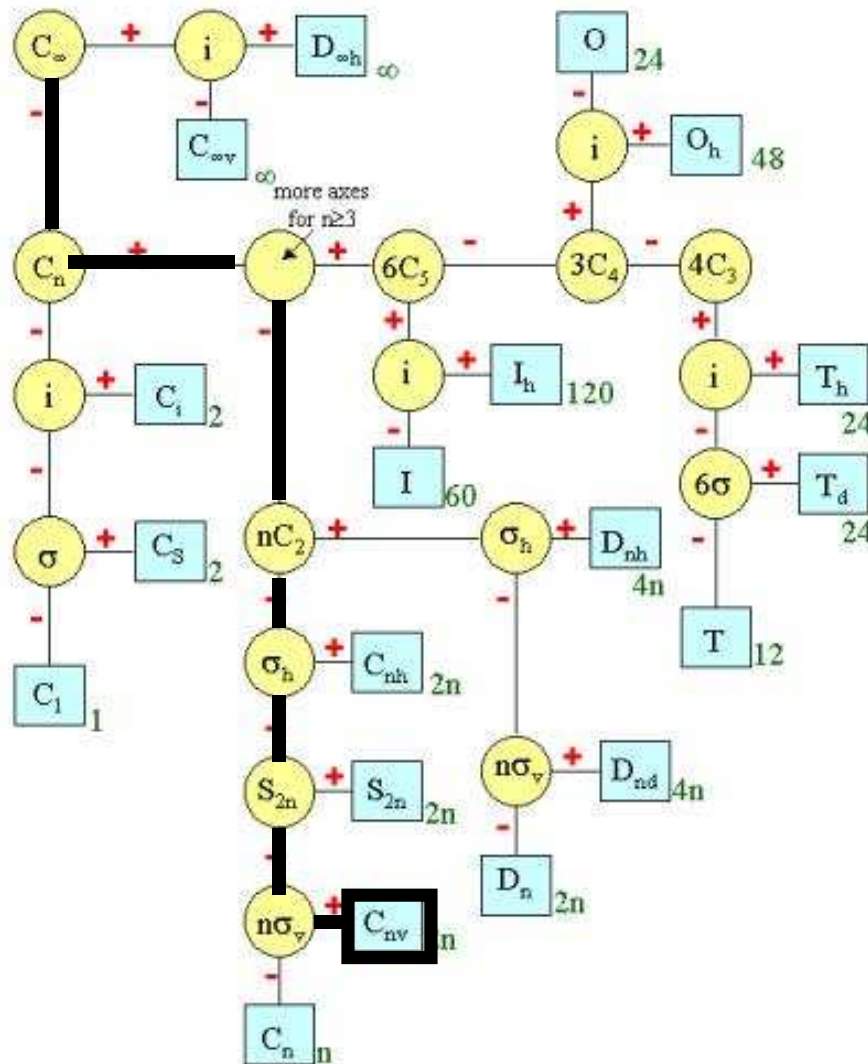
Bodová grupa symetrie molekuly H₂O

Symetrie 3D molekul



Bodová grupa symetrie molekuly H₂O

Symetrie 3D molekul



Bodová grupa symetrie molekuly H₂O

Bodová grupa:

Eukleidovské transformace s jedním pevným bodem

Grupa:

- operace násobení provedení dvou transformací po sobě
- asociativní postupné provedení tří transformací
- jednotkový prvek identická transformace (nic neděláme)
- inverzní prvek zpětná transformace

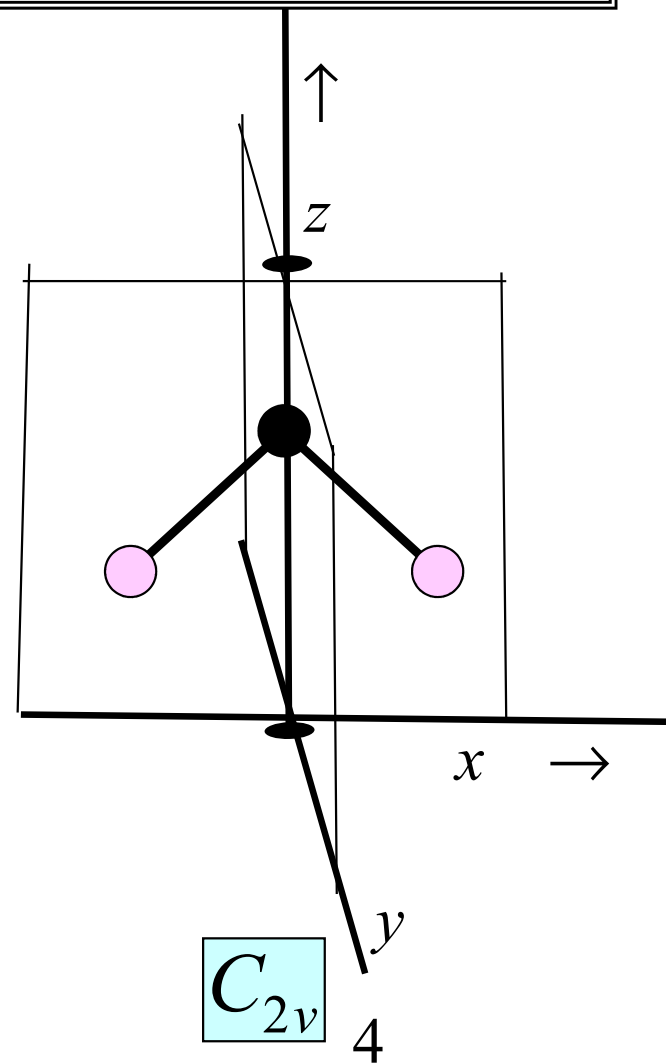
Multiplikační tabulka:

definuje abstraktní strukturu grupy

2. 1. /	E	C_2	σ_{zx}	σ_{yz}
E	E	C_2	σ_{zx}	σ_{yz}
C_2	C_2	E	σ_{yz}	σ_{zx}
σ_{zx}	σ_{zx}	σ_{yz}	E	C_2
σ_{yz}	σ_{yz}	σ_{zx}	C_2	E

VLASTNOSTI C_{2v}

1. tabulka je symetrická: grupa komutativní čili Abelova
2. každý prvek grupy je sám sobě inverzní



$E, C_2(z), \sigma(yz), \sigma(zx)$



Bodová grupa molekuly H₂O: maticová reprezentace

1. Vektorová reprezentace v R₃

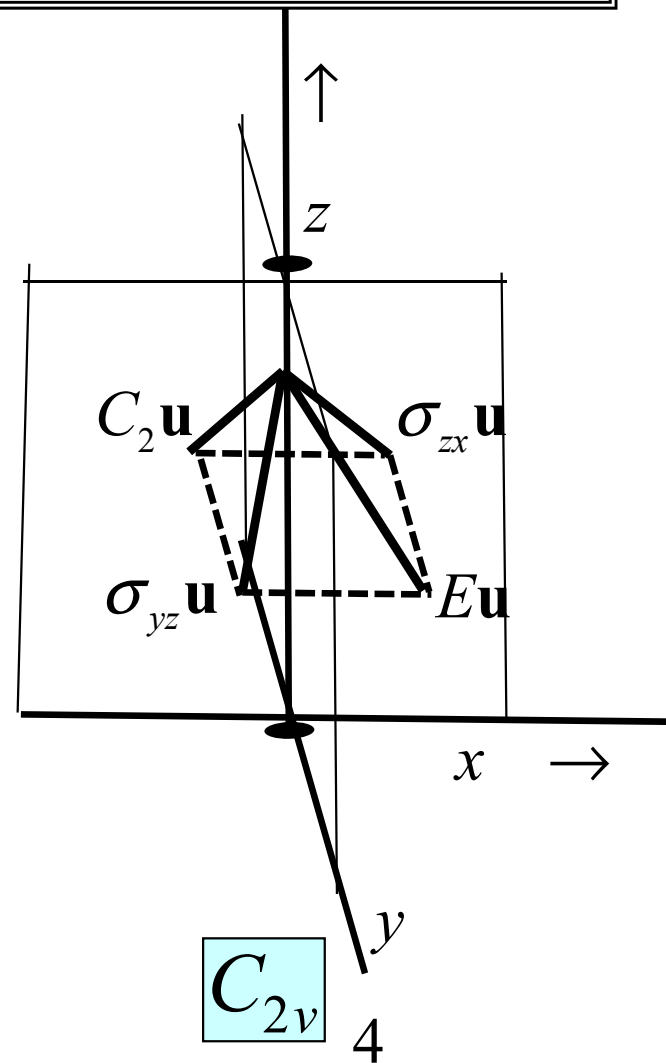
DEFINICE:
 • $g \leftrightarrow \mathbf{V}(g), g \in G$
 • $g_1 g_2 \leftrightarrow \mathbf{V}(g_1 g_2) = \mathbf{V}(g_1) \mathbf{V}(g_2), g_{1,2} \in G$

$$\mathbf{V}(E) = \begin{vmatrix} +1 & 0 & 0 \\ 0 & +1 & 0 \\ 0 & 0 & +1 \end{vmatrix},$$

$$\mathbf{V}(C_2) = \begin{vmatrix} -1 & & \\ & -1 & \\ & & +1 \end{vmatrix}$$

$$\mathbf{V}(\sigma_{zx}) = \begin{vmatrix} +1 & & \\ & -1 & \\ & & +1 \end{vmatrix},$$

$$\mathbf{V}(\sigma_{yz}) = \begin{vmatrix} -1 & & \\ & +1 & \\ & & +1 \end{vmatrix}$$



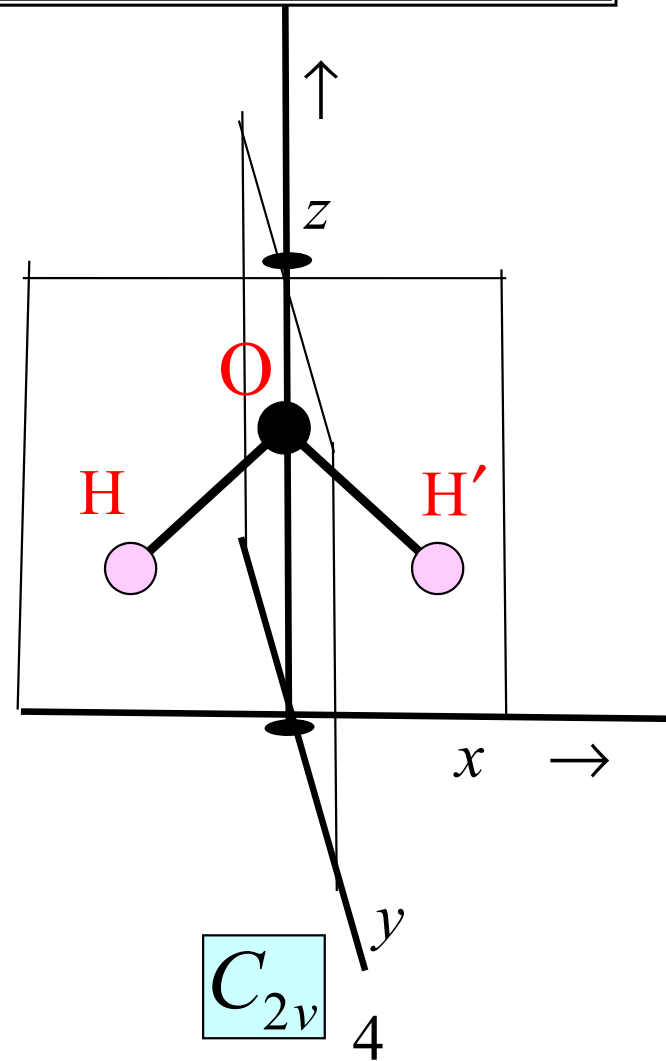
$E, C_2(z), \sigma(yz), \sigma(zx)$



Bodová grupa molekuly H₂O: transformace výchylek

2. Permutace atomů

$$\begin{array}{c|ccc}
 E & \text{H} & \text{O} & \text{H}' \\
 C_2 & \text{H}' & \text{O} & \text{H} \\
 \sigma_{zx} & \text{H} & \text{O} & \text{H}' \\
 \sigma_{yz} & \text{H}' & \text{O} & \text{H}
 \end{array}$$



$$E, C_2(z), \sigma(yz), \sigma(zx)$$

3. Vektor výchylek a jeho transformace

$$\begin{array}{c}
 \text{H} \\
 \text{O} \\
 \text{H}'
 \end{array}
 \begin{array}{c}
 u_1 \\
 u_2 \\
 u_3 \\
 u_4 \\
 u_5 \\
 u_6 \\
 u_7 \\
 u_8 \\
 u_9
 \end{array}
 = \begin{array}{c}
 \mathbf{u}_1 \\
 \mathbf{u}_2 \\
 \mathbf{u}_3
 \end{array}
 = \mathbf{u}
 \xrightarrow{C_2}
 \mathbf{G}_{C_2} \mathbf{u} = \begin{array}{c}
 \mathbf{V}_{C_2} \mathbf{u}_3 \\
 \mathbf{V}_{C_2} \mathbf{u}_2 \\
 \mathbf{V}_{C_2} \mathbf{u}_1
 \end{array}
 = \begin{array}{c}
 -u_7 \\
 -u_8 \\
 +u_9 \\
 -u_4 \\
 -u_5 \\
 +u_6 \\
 -u_1 \\
 -u_2 \\
 +u_3
 \end{array}$$



Bodová grupa molekuly H₂O: maticová representace

4. Mechanická representace v R_{3N}

$$\mathbf{G}(E) = \begin{array}{|c|c|c|} \hline +1 & & \\ \hline & +1 & \\ \hline & & +1 \\ \hline \end{array},$$

$$\mathbf{G}(C_2) = \begin{array}{|c|c|c|} \hline & & -1 \\ \hline & -1 & \\ \hline -1 & & \\ \hline \end{array}$$

$$\mathbf{G}(\sigma_{zx}) = \begin{array}{|c|c|c|} \hline +1 & & \\ \hline & +1 & \\ \hline & & +1 \\ \hline \end{array},$$

$$\mathbf{G}(\sigma_{yz}) = \begin{array}{|c|c|c|} \hline & & -1 \\ \hline & -1 & \\ \hline -1 & & \\ \hline \end{array}$$



Bodová grupa molekuly H_2O : aplikace na normální kmity

BUDE VYUŽITO, ŽE NAŠE BODOVÁ GRUPA JE **ABELOVSKÁ**
VYHNEME SE SKUTEČNÉMU APARÁTU TEORIE REPRESENTACÍ, viz např.
O. Litzman, M. Sekanina, Užití grup ve fyzice (Academia, Praha, 1982)

$$\mathbf{M}\ddot{\mathbf{u}} = -\mathbf{K}\mathbf{u}$$
$$\mathbf{u} = \mathbf{a}e^{-i\omega t}$$



$$\det(\omega^2\mathbf{M} - \mathbf{K}) = 0$$
$$\omega^2\mathbf{M}\mathbf{a} = \mathbf{K}\mathbf{a}$$

NORMÁLNÍ KMIT ("mód")

Operací symetrie $g \in \mathcal{G}$ se

- molekula sama nezmění
- normální kmit transformuje

Bodová grupa molekuly H_2O : aplikace na normální kmity

BUDE VYUŽITO, ŽE NAŠE BODOVÁ GRUPA JE **ABELOVSKÁ**
VYHNEME SE SKUTEČNÉMU APARÁTU TEORIE REPRESENTACÍ, viz např.
O. Litzman, M. Sekanina, Užití grup ve fyzice (Academia, Praha, 1982)

$$\begin{aligned} \mathbf{M}\ddot{\mathbf{u}} &= -\mathbf{K}\mathbf{u} \\ \mathbf{u} &= \mathbf{a}e^{-i\omega t} \end{aligned}$$



$$\begin{aligned} \det(\omega^2\mathbf{M} - \mathbf{K}) &= 0 \\ \omega^2\mathbf{M}\mathbf{a} &= \mathbf{K}\mathbf{a} \end{aligned}$$

NORMÁLNÍ KMIT ("mód")

Operací symetrie $g \in \mathcal{G}$ se

- molekula sama nezmění
- normální kmit transformuje

$$\omega^2\mathbf{G}\mathbf{M}\mathbf{a} = \mathbf{G}\mathbf{K}\mathbf{a}, \quad \mathbf{G} = \mathbf{G}(g_i), \quad g_i \in \mathcal{G}, \quad i = 1, \dots, n$$

Bodová grupa molekuly H_2O : aplikace na normální kmity

BUDE VYUŽITO, ŽE NAŠE BODOVÁ GRUPA JE **ABELOVSKÁ**
VYHNEME SE SKUTEČNÉMU APARÁTU TEORIE REPRESENTACÍ, viz např.
O. Litzman, M. Sekanina, Užití grup ve fyzice (Academia, Praha, 1982)

$$\begin{aligned} \mathbf{M}\ddot{\mathbf{u}} &= -\mathbf{K}\mathbf{u} \\ \mathbf{u} &= \mathbf{a}e^{-i\omega t} \end{aligned}$$



$$\begin{aligned} \det(\omega^2\mathbf{M} - \mathbf{K}) &= 0 \\ \omega^2\mathbf{M}\mathbf{a} &= \mathbf{K}\mathbf{a} \end{aligned}$$

NORMÁLNÍ KMIT ("mód")

Operací symetrie $g \in \mathcal{G}$ se

- molekula sama nezmění
- normální kmit transformuje

$$\omega^2\mathbf{G}\mathbf{M}\mathbf{a} = \mathbf{G}\mathbf{K}\mathbf{a}, \quad \mathbf{G} = \mathbf{G}(g_i), \quad g_i \in \mathcal{G}, \quad i = 1, \dots, n$$

$$\omega^2 \underbrace{\mathbf{G}\mathbf{M}\mathbf{G}^{-1}}_{\mathbf{M}} \mathbf{G}\mathbf{a} = \underbrace{\mathbf{G}\mathbf{K}\mathbf{G}^{-1}}_{\mathbf{K}} \mathbf{G}\mathbf{a} \quad \mathbf{a} \rightarrow \mathbf{G}\mathbf{a} \text{ "otočená" amplituda}$$

$\mathbf{G}\mathbf{K} = \mathbf{K}\mathbf{G}, \mathbf{G}\mathbf{M} = \mathbf{M}\mathbf{G}$ invariantní molekula

Bodová grupa molekuly H_2O : aplikace na normální kmity

BUDE VYUŽITO, ŽE NAŠE BODOVÁ GRUPA JE **ABELOVSKÁ**
VYHNEME SE SKUTEČNÉMU APARÁTU TEORIE REPRESENTACÍ, viz např.
O. Litzman, M. Sekanina, Užití grup ve fyzice (Academia, Praha, 1982)

$$\begin{aligned} \mathbf{M}\ddot{\mathbf{u}} &= -\mathbf{K}\mathbf{u} \\ \mathbf{u} &= \mathbf{a}e^{-i\omega t} \end{aligned}$$

\Rightarrow

$$\begin{aligned} \det(\omega^2\mathbf{M} - \mathbf{K}) &= 0 \\ \omega^2\mathbf{M}\mathbf{a} &= \mathbf{K}\mathbf{a} \end{aligned}$$

NORMÁLNÍ KMIT ("mód")

Operací symetrie $g \in \mathcal{G}$ se

- molekula sama nezmění
- normální kmit transformuje

$$\omega^2\mathbf{G}\mathbf{M}\mathbf{a} = \mathbf{G}\mathbf{K}\mathbf{a}, \quad \mathbf{G} = \mathbf{G}(g_i), \quad g_i \in \mathcal{G}, \quad i = 1, \dots, n$$

$$\omega^2 \underbrace{\mathbf{G}\mathbf{M}\mathbf{G}^{-1}}_{\mathbf{M}} \mathbf{G}\mathbf{a} = \underbrace{\mathbf{G}\mathbf{K}\mathbf{G}^{-1}}_{\mathbf{K}} \mathbf{G}\mathbf{a} \quad \mathbf{a} \rightarrow \mathbf{G}\mathbf{a} \quad \text{"otočená" amplituda}$$

$\mathbf{G}\mathbf{K} = \mathbf{K}\mathbf{G}, \mathbf{G}\mathbf{M} = \mathbf{M}\mathbf{G}$ invariantní molekula

$\Rightarrow n$ řešení $\mathbf{G}_i\mathbf{a}$ pro Abelovskou grupu lineárně závislých

$$\mathbf{G}_i\mathbf{a} = \lambda_i\mathbf{a}, \quad \text{pro } C_{2v} \text{ platí } \mathbf{G}_i^2 = \mathbf{G}_1 \equiv \mathbf{E} \Rightarrow \lambda_i = \pm 1$$

pro Abelovskou grupu symetrie nevyvolává degeneraci

Bodová grupa molekuly H_2O : aplikace na normální kmity

SHRNUTÍ

Molekula (vody) má normální kmity, které jsou zároveň vlastní vektory

- $\omega^2 \mathbf{M} \mathbf{a} = \mathbf{K} \mathbf{a}$... dynamického problému
- $\mathbf{G}(g_i) \mathbf{a} = \lambda_i \mathbf{a}$, $g_i \in \mathcal{G}$, $i = 1, \dots, n$ operací symetrie

pro C_{2v} platí $\mathbf{G}_i^2 = \mathbf{G}_1 \equiv \mathbf{E} \Rightarrow \lambda_i = \pm 1$, $\mathbf{G}_i \mathbf{G}_j \rightarrow \lambda_i \lambda_j \Rightarrow$ možné kombinace λ_i

V řeči teorie grup normální kmity klasifikujeme podle ireducibilních reprezentací

DEFINICE: charaktery i(r)reducibilních reprezentací: $\lambda_i \rightarrow \chi^{(\alpha)}(g_i)$

TABULKA CHARAKTERŮ IR BODOVÉ GRUPY C_{2v}

IR	E	C_2	σ_{zx}	σ_{yz}		
A_1	1	1	1	1	z	
A_2	1	1	-1	-1		R_z
B_1	1	-1	1	-1	x	R_y
B_2	1	-1	-1	1	y	R_x

Bodová grupa molekuly H_2O : vyhledání normálních kmitů

Využijeme získaných výsledků, ale postup nebude mechanický, „systematický“

1. KROK Kmity jsou planární v rovině molekuly xz

relace ortogonality k $X = T_y, R_x, R_z$; střed rotace v O

$$\left. \begin{array}{l} \mathbf{K}\mathbf{a}_X = 0^2 \mathbf{M}\mathbf{a}_X \\ \mathbf{K}\mathbf{a} = \omega^2 \mathbf{M}\mathbf{a} \end{array} \right\} 0^2 \neq \omega^2 \Rightarrow \mathbf{a}_X^T \mathbf{M}\mathbf{a} = 0$$

$$\left. \begin{array}{l} \tau M_{\text{H}} u_{1y} + \tau M_{\text{O}} u_{2y} + \tau M_{\text{H}} u_{3y} = 0 \\ \xi M_{\text{H}} u_{1y} + 0 \cdot M_{\text{O}} u_{2y} + \xi M_{\text{H}} u_{3y} = 0 \\ \zeta M_{\text{H}} u_{1y} + 0 \cdot M_{\text{O}} u_{2y} - \zeta M_{\text{H}} u_{3y} = 0 \end{array} \right\} \underline{u_{1y} = u_{2y} = u_{3y} = 0}$$

Bodová grupa molekuly H_2O : vyhledání normálních kmitů

2. KROK Reprezentace A_2 a B_2 jsou vyloučeny

Rovinný kmit v rovině xz se zrcadlením σ_{zx} nemění:

$$\mathbf{Ga} = \mathbf{a}$$

Podle tabulky charakterů by však mělo platit

$$\mathbf{Ga} = \chi_{A_2}(\sigma_{zx})\mathbf{a} = -\mathbf{a} \quad \text{nebo} \quad \mathbf{Ga} = \chi_{B_2}(\sigma_{zx})\mathbf{a} = -\mathbf{a}$$

Dostáváme spor.

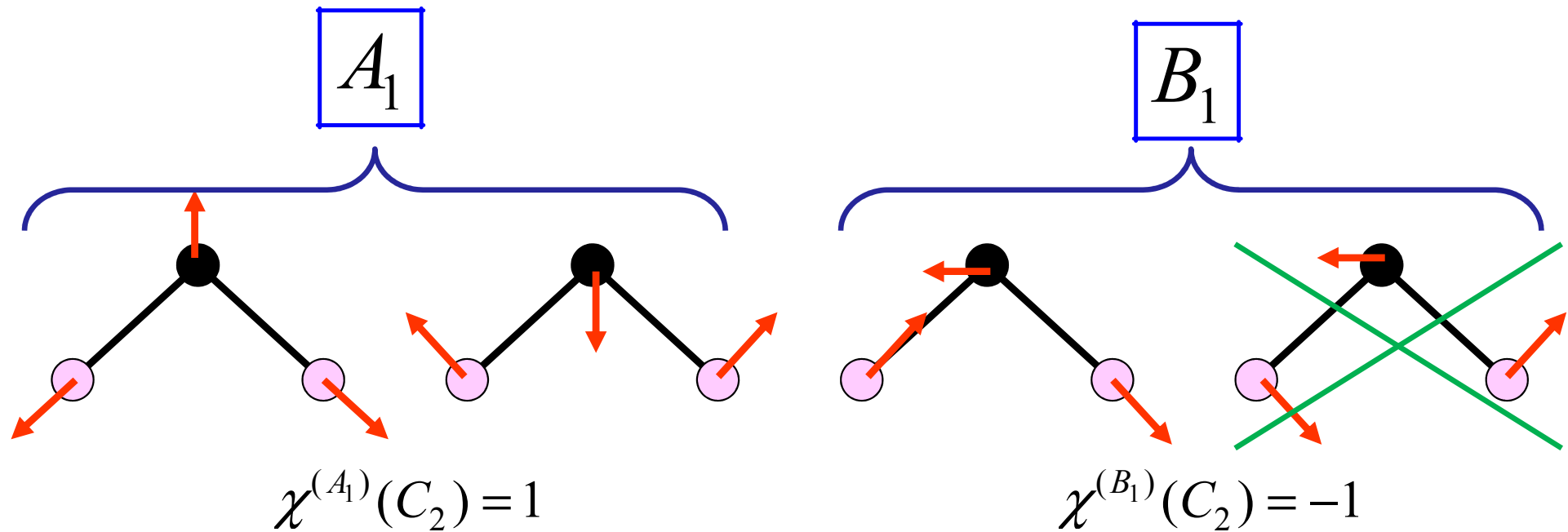
TABULKA CHARAKTERŮ IR BODOVÉ GRUPY C_{2v}

IR	E	C_2	σ_{zx}	σ_{yz}		
A_1	1	1	1	1	z	
A_2	1	1	-1	-1		R_z
B_1	1	-1	1	-1	x	R_y
B_2	1	-1	-1	1	y	R_x

Bodová grupa molekuly H_2O : vyhledání normálních kmitů

3. KROK Reprezentace A_1 a B_1 jsou kandidáti

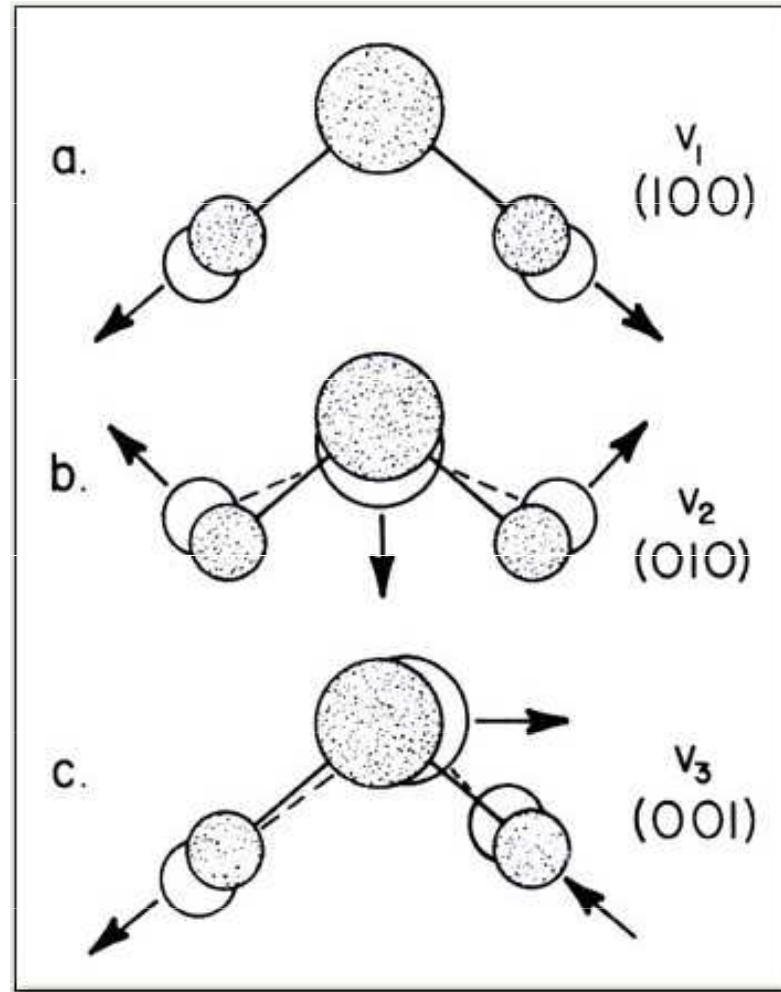
Hledáme $3 \times 3 - 6 = 3$ normální kmity.



TABULKA CHARAKTERŮ IR BODOVÉ GRUPY C_{2v}

IR	E	C_2	σ_{zx}	σ_{yz}		
A_1	1	1	1	1	z	
A_2	1	1	-1	-1		R_z
B_1	1	-1	1	-1	x	R_y
B_2	1	-1	-1	1	y	R_x

Normální kmity molekuly vody



Izotopická závislost vibračních frekvencí vody

molekula	ν_1, cm^{-1}	ν_2, cm^{-1}	ν_3, cm^{-1}
H_2^{16}O	3657.1	1594.7	3755.9
H_2^{17}O	3653.2	1591.3	3748.3
H_2^{18}O	3649.7	1588.3	3741.6
HD^{16}O	2723.7	1403.5	3707.5
D_2^{16}O	2671.7	1178.4	2787.7
HT^{16}O	2299.8	1332.5	3716.6
T_2^{16}O	2237.2	995.4	2366.6

The end