

Fyzikální praktikum 3

Úloha 9. Millikanův experiment

Úkoly

1. Změřte velikost elementárního náboje pomocí rychlostí padající a stoupající olejové kapičky v homogenním elektrickém poli. Proveďte měření rychlostí alespoň dvaceti kapek. Výsledek srovnajte s tabulkovou hodnotou.

Před měřením si rozmyslete:

- Proč touto aparaturou nelze změřit elementární náboj pouze pomocí nepohybující se kapičky (tj. nastavením takového elektrického pole, při kterém se kapička zastaví)?
- Pokud je na deskách kondenzátoru malé napětí (do cca 250 V), nesou téměř všechny měřené kapičky velký náboj (velký násobek elementárního náboje). Vysvětlíte proč.
- Jaká je výhoda a jaká nevýhoda použití radioaktivního zářiče?
- Jakým způsobem vyhodnotíte měřená data?

Historie

V roce 1887 se J.J. Thomsonovi podařilo završit několik desítek let trvající diskuze o povaze katodového záření experimentálním důkazem, že jde o proud záporně nabitých částic s extrémně velkým měrným nábojem (tj. poměrem náboje a hmotnosti). Měrný náboj těchto částic, nazvaných elektrony, bylo možné určit ze zakřivení jejich drah v elektrickém nebo magnetickém poli, to ale samo o sobě umožňovalo pouze spekulace o absolutní velikosti náboje elektronu.¹ Hned v r. 1888 bylo provedeno první stanovení náboje elektronu měřením celkového náboje obláčku vodních kapek vzniklých kondenzací vodní páry na volných nábojích za předpokladu, že každá kapka vznikla kolem jednoho elektronu. Z nevelkého náboje vyplynulo, že elektron musí být částice s velmi malou hmotností. Metoda byla výrazně zlepšena sledováním pohybu nabitých kapek v gravitačním a elektrickém poli a následně zdokonalena Robertem Andrews Millikanem. Ten místo vypařujících se vodních kapek použil kapky hodinářského oleje s průměrem několik mikrometrů, rychlost kapky měřil pomocí mikroskopu opatřeného měřicím okulárem, zavedl korekci na vztlak vzduchu, teplotu vzduchu (na které závisí jeho viskozita) stabilizoval vodní lázní a měřením při různých tlacích eliminoval odchylky od Stokesova vzorce pro třecí sílu. Po zpřesnění hodnoty viskozity vzduchu vedly jeho experimenty k náboji elektronu $-1,603 \cdot 10^{-19} \text{ C}$, tedy velmi blízko dnes užívané hodnoty

¹Pojem „elementární náboj“ byl zaveden už dříve jako kladný náboj přenášený atomem vodíku při elektrolýze. Jeho velikost byla řádově správně odhadnuta pomocí měrného náboje iontu H^+ a hmotnosti vodíkového atomu určené na základě kinetické teorie plynů.

(přibližně $-1,6022 \cdot 10^{-19}$ C). Za určení náboje elektronu dostal Millikan v r. 1923 Nobelovu cenu za fyziku.

Princip metody

V Millikanově experimentu se sleduje pohyb nabitě kapičky v elektrickém poli, které jednou míří směrem dolů a působí tedy ve směru tíhové síly a po druhé nahoru, tedy proti tíhové síle. (Kapky se v původním experimentu nabíjely třením o trubičku při rozprašování oleje, ale lze je nabíjet i jinými způsoby, např. ionizujícím zářením.) Na kapičku tedy působí směrem dolů tíhová síla

$$F_g = \frac{4}{3}\pi r^3 \rho g \quad (1)$$

(r je poloměr kapičky, ρ hustota oleje a g tíhové zrychlení), směrem vzhůru vztlačová síla

$$F_{vz} = \frac{4}{3}\pi r^3 \rho_{vz} g \quad (2)$$

(ρ_{vz} je hustota vzduchu), proti směru pohybu třecí síla vyjádřená pro laminární proudění Stokesovým vztahem

$$F_t = 6\pi\eta r v \quad (3)$$

(η je viskozita vzduchu a v velikost rychlosti kapičky) a směrem k aktuální anodě elektrická síla

$$F_e = |q|E \quad (4)$$

($|q|$ je velikost náboje elektronu a E velikost intenzity elektrického pole).

Když je kapka elektrickým polem přitahovaná ke spodní elektrodě, získá rovnovážnou rychlost v_1 splňující rovnici

$$\frac{4}{3}\pi r^3 \rho g + |q|E = \frac{4}{3}\pi r^3 \rho_{vz} g + 6\pi\eta r v_1. \quad (5)$$

Rychlost v_1 můžeme změřit, ale rovnice (5) obsahuje kromě neznámého náboje q také druhou neznámou, a to poloměr kapky. Proto je potřeba během měření obrátit polaritu elektrického pole. Pokud je intenzita pole dostatečně velká a kapka není příliš těžká, začne se kapka pohybovat nahoru s rovnovážnou rychlostí v_2 splňující rovnici

$$\frac{4}{3}\pi r^3 \rho g + 6\pi\eta r v_2 = \frac{4}{3}\pi r^3 \rho_{vz} g + |q|E, \quad (6)$$

takže získáme dvě rovnice se dvěma neznámými r a q .

Sečtením rovnic (5) a (6) dostaneme vztah pro poloměr kapky

$$r^2 = \frac{9\eta(v_1 - v_2)}{4g(\rho - \rho_{vz})}. \quad (7)$$

Naopak odečtením získáme hledaný náboj kapky

$$|q| = 3\pi\eta r \frac{v_1 + v_2}{E}. \quad (8)$$

Rychlosti v_1 a v_2 změříme, intenzitu elektrického pole můžeme spočítat pomocí vzdálenosti elektrod a jejich napětí.

Kapka může nést pouze celočíselný počet elektronů, takže její náboj q je celočíselným násobkem náboje elektronu. Je proto nutné měření opakovat pro dostatečné množství různých kapek. Když si naměřené hodnoty nábojů kapek uspořádáme nebo vyneseme do grafu, uvidíme, že se shlukují kolem celočíselných násobků jisté veličiny. Tato veličina je hledaným nábojem jednoho elektronu a její velikost je možné odhadnout z rozdílu náboje kapek dvou sousedních shluků.

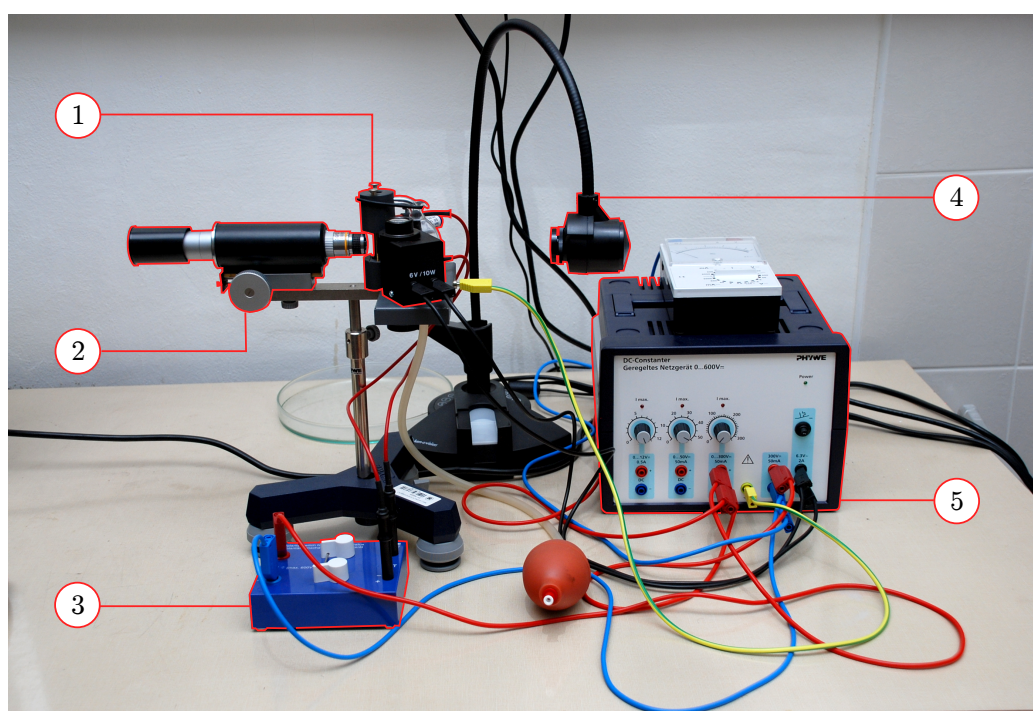
Vzít ovšem pouze jeden rozdíl průměrných nábojů kapek dvou sousedních shluků by samozřejmě nevedlo k příliš přesnému výsledku. Zprůměrování všech naměřených rozdílů ale také nepomůže. Představme si, že máme n sousedících shluků kapek s průměrnými náboji q_i . Můžeme sice spočítat $n - 1$ rozdílů průměrného náboje kapek dvou sousedních shluků ($q_{i+1} - q_i$), ale po zprůměrování těchto rozdílů dostáváme

$$\frac{1}{n-1} \sum_{i=1}^{n-1} (q_{i+1} - q_i) = \frac{q_n - q_1}{n-1},$$

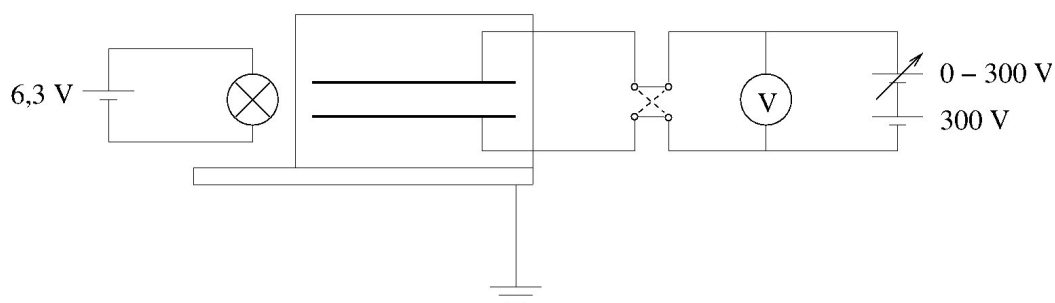
takže jsme vlastně z výpočtu vyloučili téměř všechna naměřená data s výjimkou nábojů kapek příslušejících dvěma krajním shlukům. Před praktikem si proto rozmyslete i vhodný způsob zpracování naměřených dat.

Aparatura

Aparatura používaná k měření náboje elektronu je vyfocena na obr. 1 Srdcem aparatury je komůrka s kondenzátorem, mezi jehož elektrody se pomocí gumového balónku vstříkují ze skleněné nádoby kapičky oleje. Vzdálenost mezi elektrodami kondenzátoru je 2,5 mm, hustota vstříkovaného oleje $1030 \text{ kg}\cdot\text{m}^{-3}$. Komůrka je opatřena vodováhou, lampou a mikroskopem pro sledování kapek. Některé kapky se při vstříkování nabíjejí třením, dále může být ke komůrce připojený i radioaktivní zdroj α -částic (^{241}Am , 74 kBq), který zvyšuje počet nabitých kapek a jejich náboj. Kondenzátor se nabíjí zdrojem stejnosměrného napětí s několika výstupy 0–300 V. Zapojení dvou výstupů do série umožňuje pracovat s napětím přes 300 V. Polaritu napětí je možné měnit přepínačem, velikost napětí se měří multimetrem. Zdroj dodává také střídavé napětí 6,3 V pro žárovku lampy. Pohyb kapek lze sledovat nejenom očima, ale také kamerou připojenou k počítači, který umožňuje pohyb kapek zaznamenat a uložit.



Obrázek 1: Měřicí aparatura. (1) komůrka s kondenzátorem, (2) mikroskop, (3) přepínač napětí, (4) kamera, (5) zdroj napětí.



Obrázek 2: Schéma elektrického zapojení.

Postup měření

1. Vyrovnajte aparaturu pomocí šroubovacích nohou stojanu a vodováhy. Zabezpečte komůrku před průvanem (např. překrytím hadříkem).
2. Není-li aparatura zapojena, zapojte ji podle obr. 1 a 2.
3. Spusťte počítač a v něm program AverTV.
4. Zmáčkněte několikrát balónek vstřikovač oleje a sledujte pohyb kapek. Zapněte kameru a umístěte ji tak, aby snímala kapky. Podle potřeby mikroskop zaostřete.
5. Pro napětí v rozsahu 300–600 V nahrejte pohyb kapek. Zaměřte se vždy na jednu kapku, která se pohybuje rovnoměrně přímočaře a pokud možno svisle. Pomocí přepínače měňte polaritu napětí a tím i směr pohybu kapky. Během nahrávání bude pravděpodobně nutné mikroskop doostřovat. Během zaznamenávání pohybu kapky může dojít ke změně jejího náboje a tím i rychlosti. V těsném okolí této změny, dokud kapka nedosáhla nové rovnovážné rychlosti, nemá smysl její rychlost počítat.
6. Po nahrání se soubor s videem automaticky uloží do složky Praktikum na pracovní ploše počítače.
7. Po skončení měření si záznamy přehrajte (např. pomocí freeware programu BS.Player) a změřte rychlosti vybraných kapek. Využijte možnosti zpomalení přehrávaného videa.
8. Spočítejte náboje jednotlivých kapek a uspořádejte je do shluků podle velikosti náboje. Určete velikost elementárního náboje i jeho nejistotu a srovnajte jej s tabulkovou hodnotou.