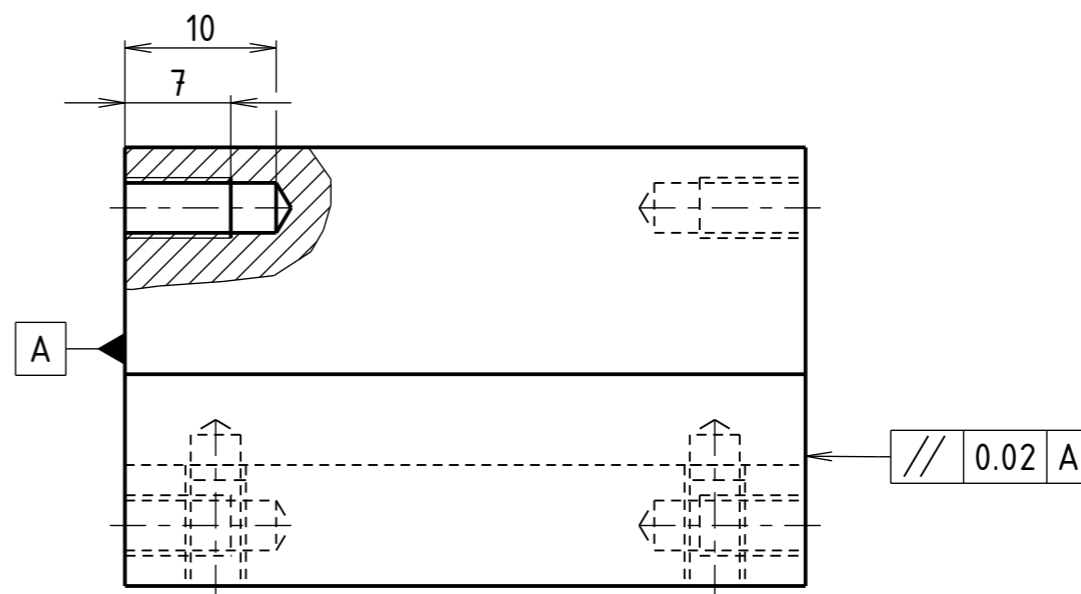
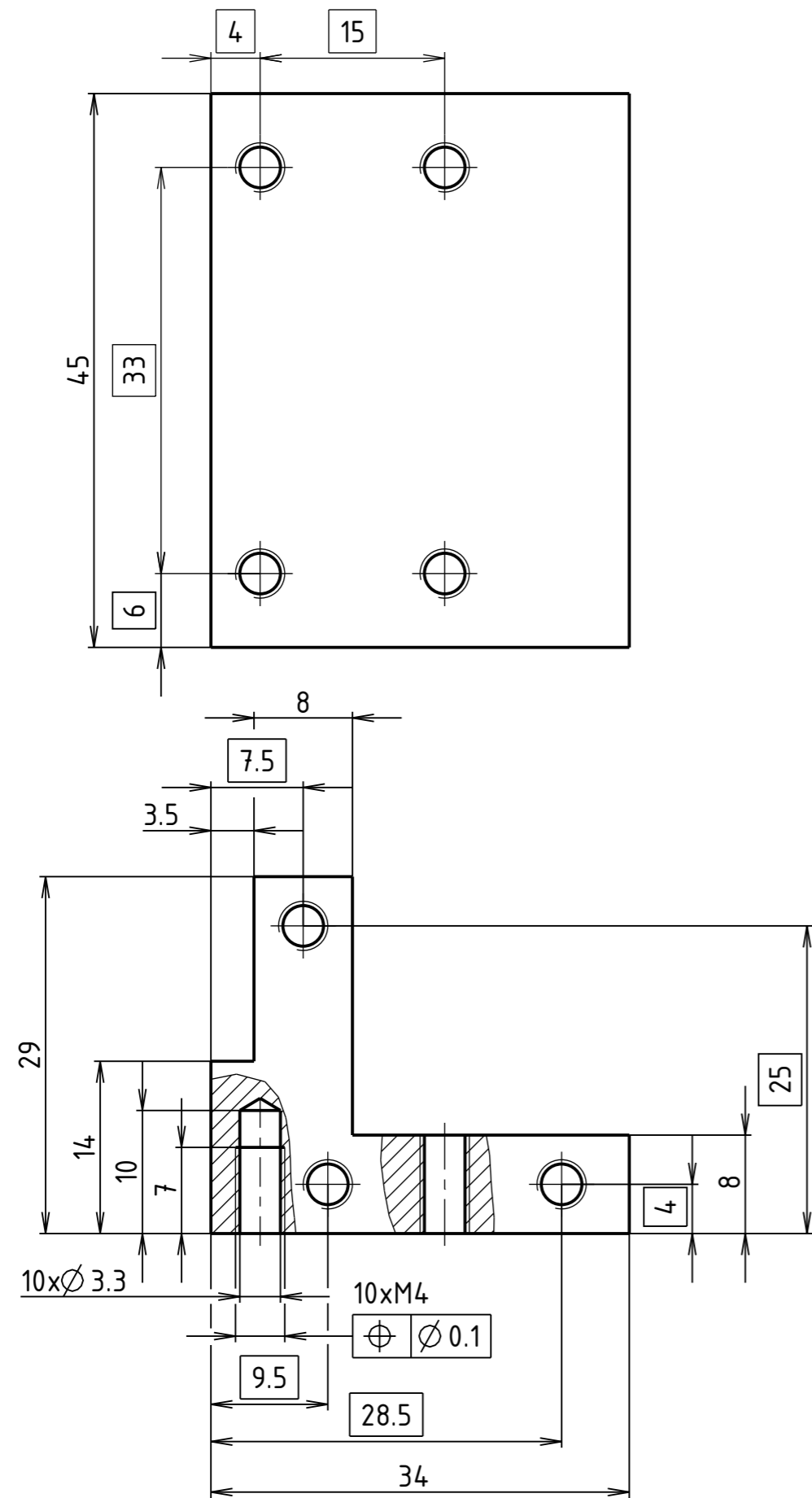
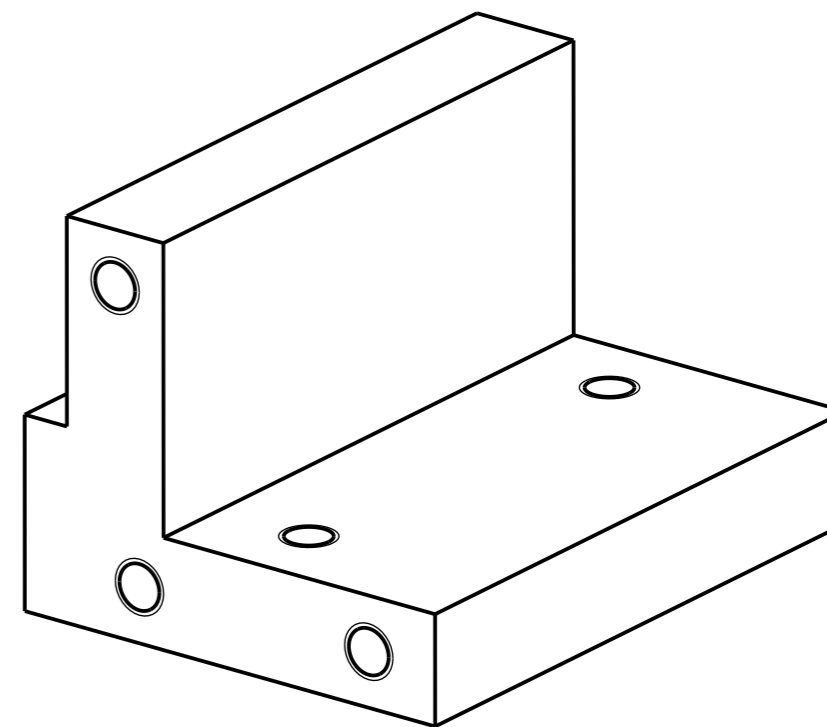


IZOMETRICKÝ POHLED



$\sqrt{\text{Ra 3.2}}$	Úprava hran dle ČSN ISO 13715	$\begin{matrix} \swarrow -0.3 \\ \searrow +0.3 \end{matrix}$	
Materiál: AlMgSi0,5	Polotovar: ---	List: 1/1	Chráněno dle ISO 16016
Kreslil: ČUDEK	Přesnost: ISO 2768-mH	Název: SPODNÍ DESKA	
Schválil:	Tolerování: ISO 8015	Číslo dokumentu: ---	
Datum: 05.05.2014	Měřítko: 2:1		
Hmotnost: 0.052			