

# Dokumentace průzkumných děl a podzemních staveb

jarní semestr 2014

# ***DŮLNĚ GEOLOGICKÉ MAPOVÁNÍ***

# DŮLNĚ GEOLOGICKÉ MAPOVÁNÍ

- má za úkol vystihnout a vyjádřit geologickou situaci na určité úrovni podzemních hornických prací
- výsledkem mapování jsou d mapování jsou důlní geologické mapy, sestavované zpravidla pro jednotlivá patra pro jednotlivá patra ložiska ložiska
- topografickým podkladem jsou důlní mapy, sestavované na základě důlních geodetických měření

# DŮLNĚ GEOLOGICKÉ MAPOVÁNÍ

- **Důlní geologické mapování**
  - obecně komplexní
  - specializované
- **Důlní geologické mapy**
  - základní mapy – podle složitosti geologické situace a tvaru ložiska, podle využití
    - 1: 500 – 1: 2 000
  - přehledné mapy – u velkých ložisek s komplikovanou stavbou
    - 1: 5 000 a menší
  - obdobně jako u povrchového mapování se používají ke znázorňování různé barvy a smluvené indexy, společně se smluvenými značkami důlních děl

# TERMINOLOGIE

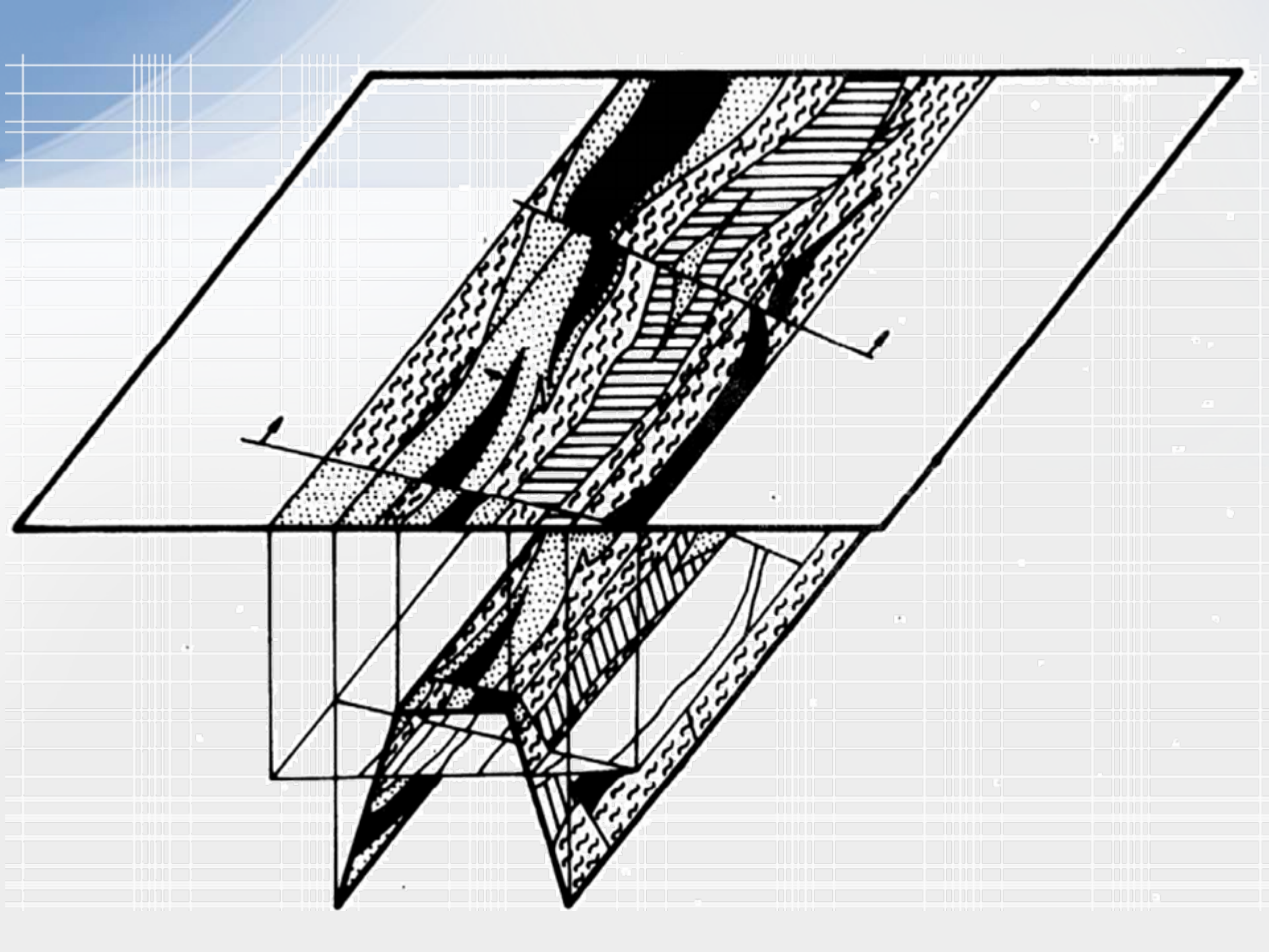
- **čelba** – čelo ražené štoly
- **počva** – dno (jakoby podlaha) štoly vrtu dno (jakoby podlaha) štoly, vrtu
- **strop štoly**
- **stěna štoly**
- **překop** – horizontální důlní dílo propojující oblasti aktivní těžby
- **dobývka** – vertikální vertikální či horizontální d i horizontální důlní dílo sledující těžbou surovinu
- **jáma** – těžební vertikální důlní dílo
- **úpadnice** – těžební šikmé důlní dílo
- **ohlubeň** – okraj těžební jámy, vrtu na povrchu
- **náraží** – okraj těžební jámy a horizontálního důlního díla

# DŮLNĚ GEOLOGICKÉ MAPOVÁNÍ

- Důlní geologické mapování zahrnuje
  - dokumentaci důlních chodeb na úrovni mapovaného horizontu
  - dokumentaci podzemních jádrových vrtů
  - šikmých i vertikálních důlních děl
  - podle podmínek ražby i dokumentaci podle podmínek ražby i dokumentaci čeleb ražby

# METODY DOKUMENTACE HORIZONTÁLNÍCH DŮLNÍCH PRACÍ

- **Metoda horizontálního průmětu**
  - *První varianta:*
    - Je založena na zakreslování stropu mapovaného důlního díla do myšlené horizontální roviny vedené asi 150 cm nad úrovní počvy.
    - Metoda je vhodná tam, kde úklon žil nebo slojí či žil je větší než  $15^\circ$ . Při plošším uložení bychom dostali zkreslený nevěrohodný obraz, případně se žíla či sloj vůbec v dokumentaci neprojeví.



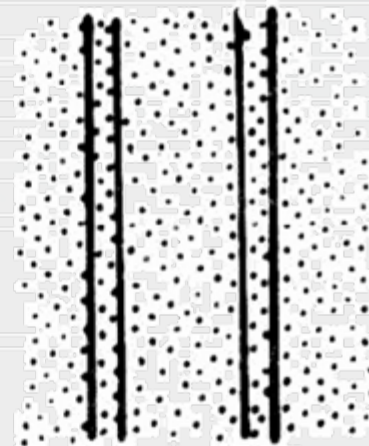
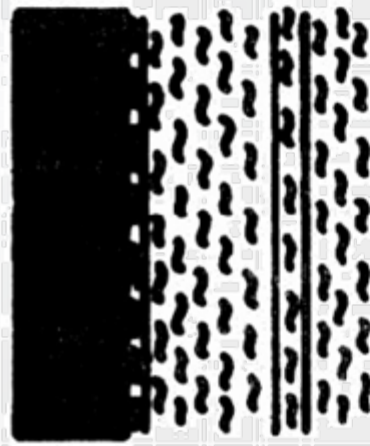
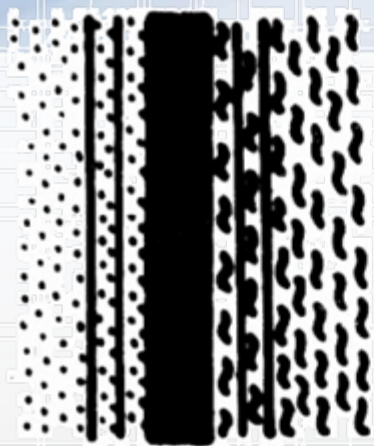


# METODY DOKUMENTACE HORIZONTÁLNÍCH DŮLNÍCH PRACÍ

- **Metoda horizontálního průmětu**

- *Druhá varianta:*

- Spočívá v zakreslování situace ve stropě do horizontální roviny proložené přímo rovinou stropu.
    - Předností je, že zachycuje poměrně přesně geologickou stavbu bez výrazné redukce
    - Nevýhodou je, že často obloukový tvar stropu chodby je znázorněn ve zkreslené formě.

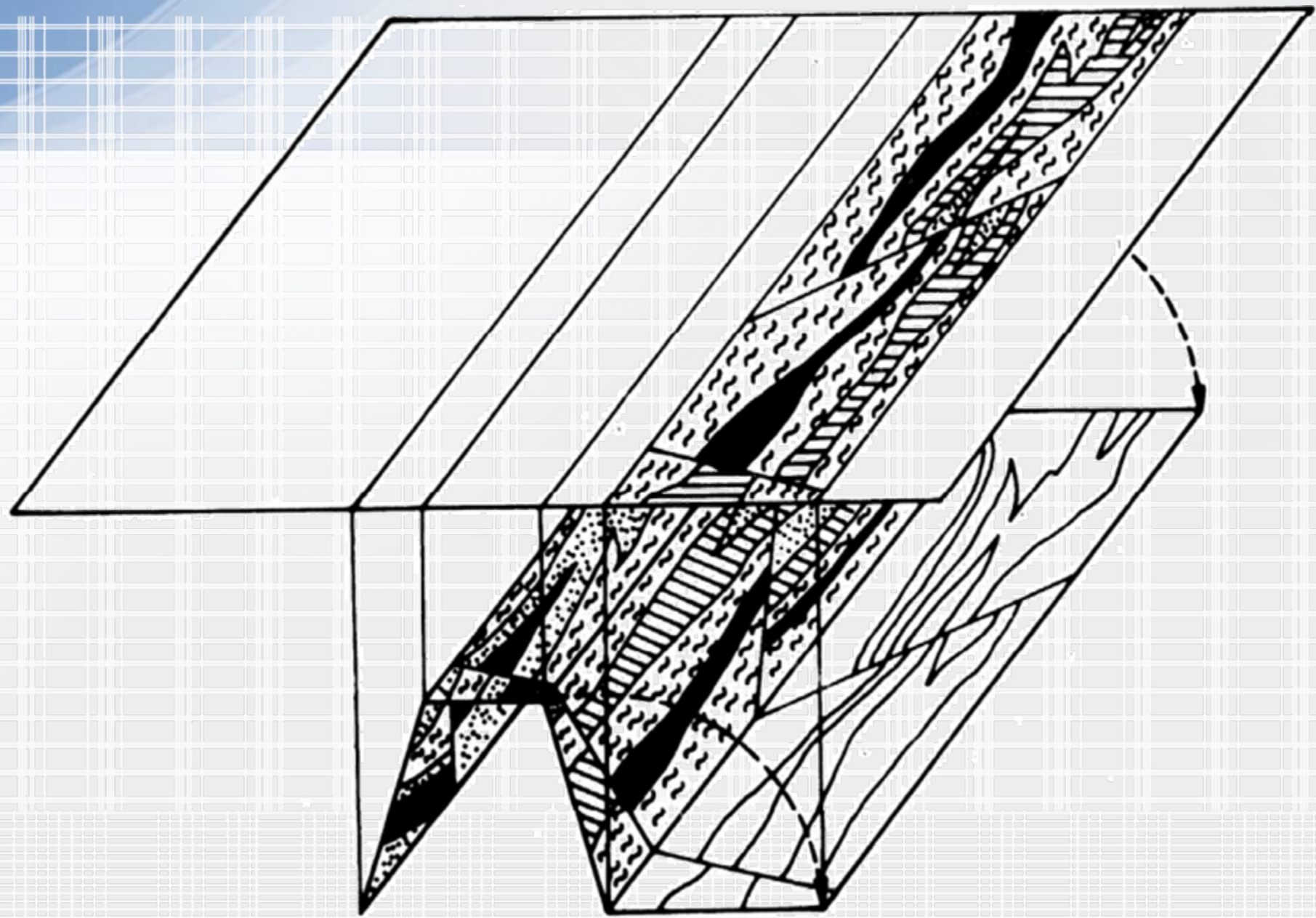


*Při důlně geologickém mapování metodou horizontálního průmětu při různých sklonech vrstev podstatně mění obraz v mapě. Mapa znázorňuje pravou mocnost vrstvy pouze tehdy, když vrstvy jsou kolmé k průmětně. S klesajícím sklonem se šířka vrstvy v mapě zvětšuje. Vrstvy vodorovně uložené, které leží pod úrovní průmětny, se v mapě neobjeví*

# METODY DOKUMENTACE HORIZONTÁLNÍCH DŮLNÍCH PRACÍ

- **Metoda vertikálního průmětu**

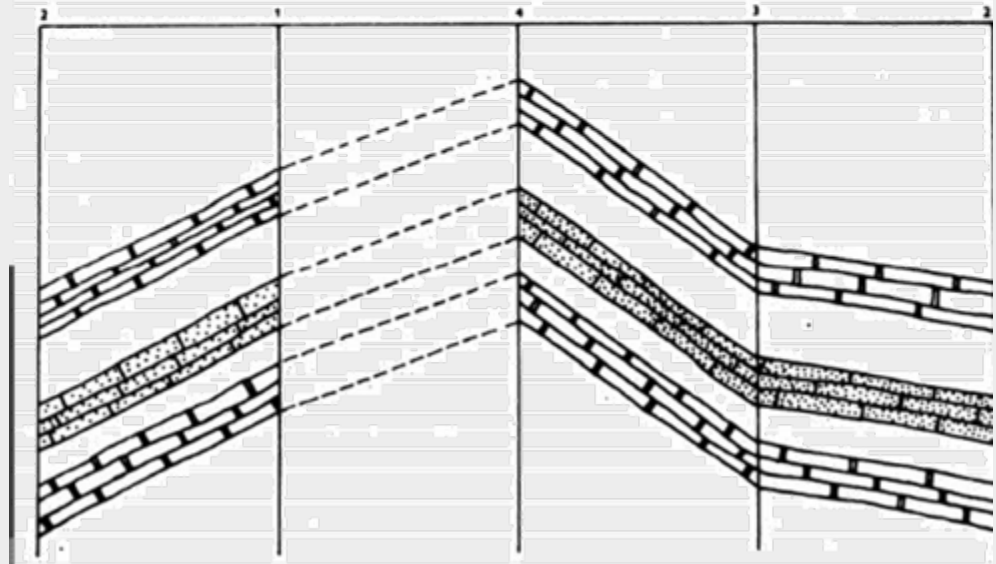
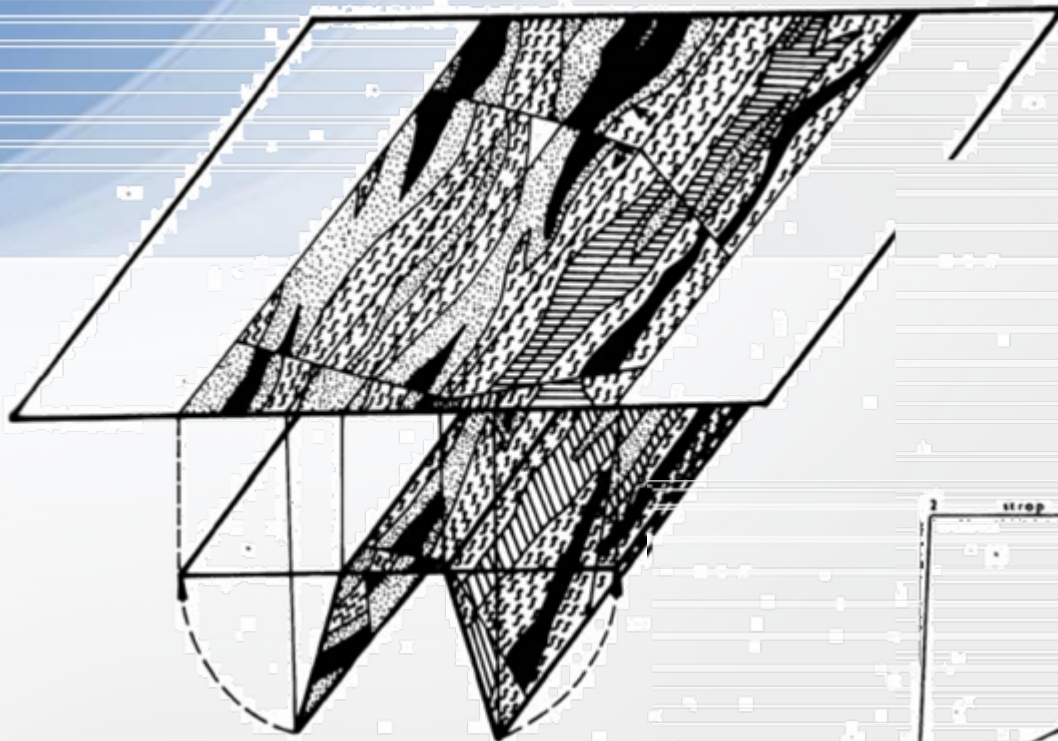
- Je založena na dokumentování boků raženého důlního díla na vertikální rovinu rovnoběžnou s boky. Tuto rovinu pak sklápíme otáčením podle osy do roviny horizontální. Podle složitosti stavby dokumentujeme jeden nebo oba boky chodby.
- Metody vertikálního průmětu se používá při dokumentaci překopů jdoucích kolmo na ložiskové těleso, u úklonných děl a děl, které přecházejí z vodorovných do úklonných a naopak (pak se dokumentuje do roviny otočené v závislosti na úhlu úpadu). Nejčastější využití na uhelných a grafitových ložiscích.



# METODY DOKUMENTACE HORIZONTÁLNÍCH DŮLNÍCH PRACÍ

- **Metoda kombinovaná**

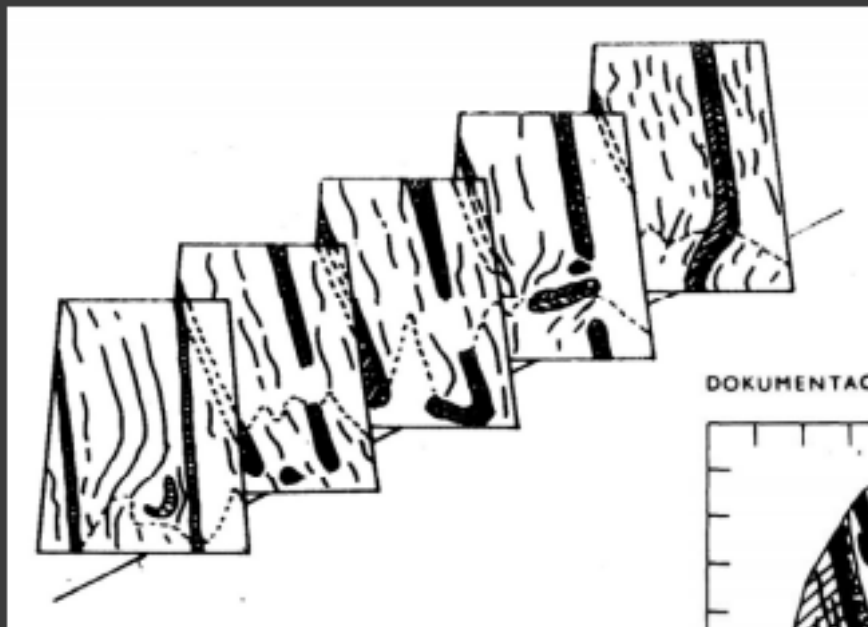
- Podstatou metody je dokumentace obou boků i stropu důlního díla a rozvinutí této dokumentace do roviny.
- Tato metoda je nejdokonalejším způsobem geologické dokumentace, ale současně nejpracnějším, nejpomalejším a nejsložitějším.
- Proto se této metody využívá jen ve složitých částech ložiska, nebo tam, kde potřebujeme dobře znát geologickou stavbu geologickou stavbu.
- Použití metody podle způsobu sklápění můžeme rozdělit na dva způsoby:
  1. sklopení boků chodby podle osy hrany strop-boky, směrem nahoru do roviny proložené stropem chodby
  2. sklopení boků chodby do roviny horizontální v úrovni počvy kolem osy po kolem osy počva-bok a p bok a přenesení roviny stropu rovněž do této roviny



# DOKUMENTACE ČELEB

- Dokumentace čeleb je poměrně nenáročná a často i velmi výhodná. V některých případech je nutno pracovat pouze s touto metodou – především pracoviště, kde je nutno ihned kde je nutno ihned vystužovat (dnes především tunely).
- V takovýchto případech se pak dokumentovaných čeleb používá i pro sestavení důlně geologické mapy.
- Jestliže není potřebná díla ihned vystužovat, provádí se dokumentace jiným způsobem a čelby se dokumentují pouze v geologicky zajímavých případech.
- Tento způsob je vhodný pro sledné práce (díla která sledují žílu či sloj), pro dobývky atd., kde může být rychlá změna geologické stavby a postup těžby je rychlý.

# Dokumentace čeleb



DOKUMENTACE ČELBY



MĚRITKO


ČÍSLO


POŘ. ČÍSLO


ZÁVOD	
PATRO	
ZÍLA	
PROFIL	
ZAKRESLIL	
ODEBRAL	

PŘESNÁ LOKALIZACE	

POPIS ČELBY A VZORKU	

As 0/1			
Pb 0/1			
Zn 0/1			
Sr 0/1			
Pb 0/100			

Spektrální analýza	
-----------------------	--

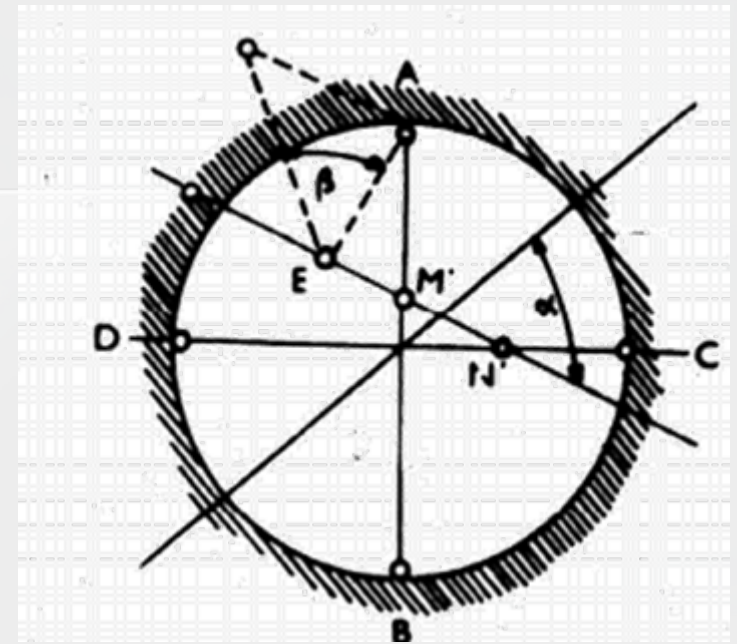
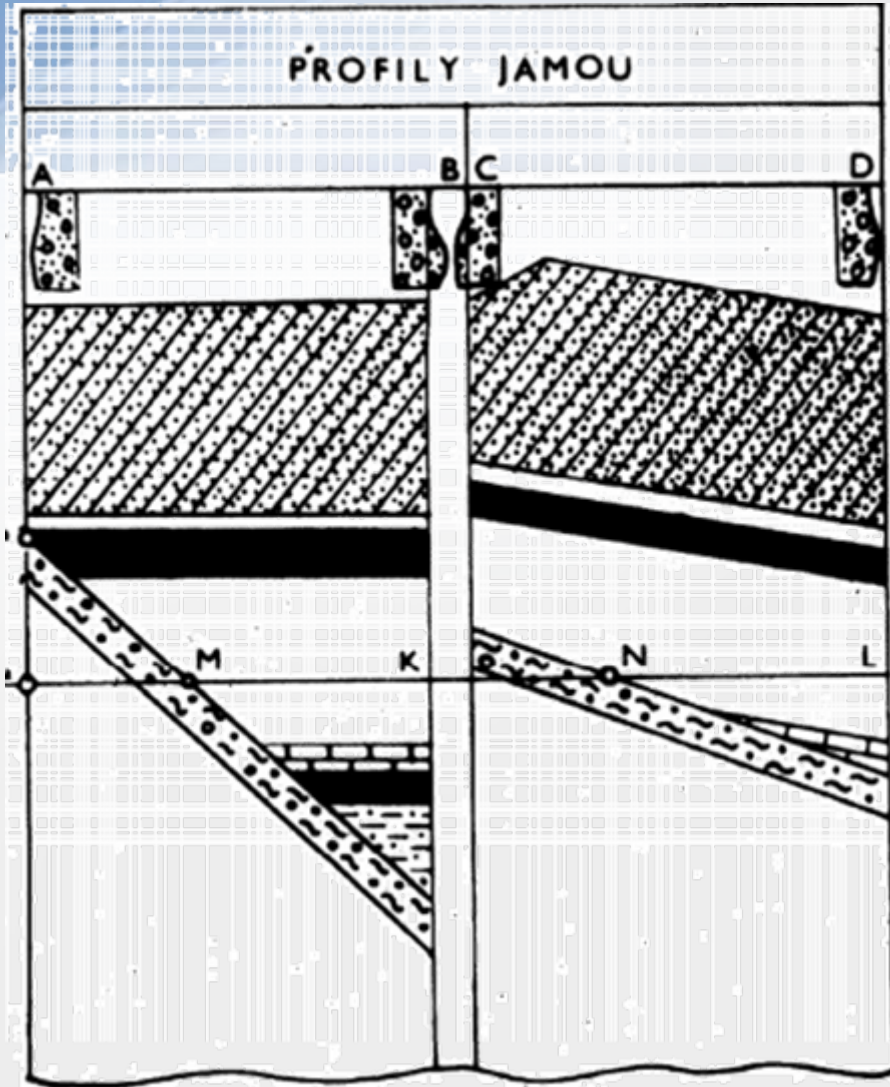
Číslo	

	PEVNÁ DŘEVA	
	ROZPUKANÁ DŘEVA	
	MYONIT	
	ZÍRNÁ BREKČIE	
	SIDERITOVÁ ZÍLA s Mn	
	KŘÍMENISLOD	



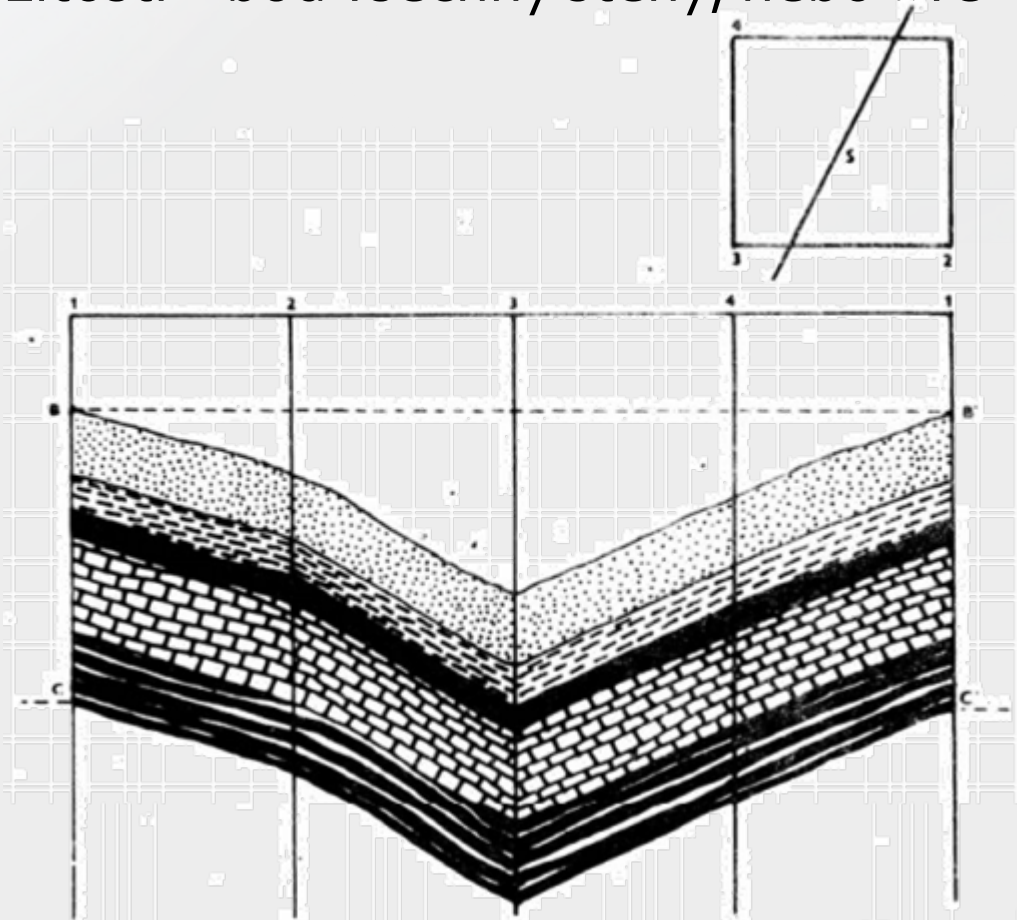
# METODY DOKUMENTACE VERTIKÁLNÍCH DŮLNÍCH PRACÍ

- **Kruhový nebo oválný profil**
  - Dokumentace se provádí metodami neorientovaných řezů, orientovaných řezů, metodou rozvinutého pláště nebo metodami kombinovanými.
  - Nejvhodnější se jeví metoda orientovaných řezů. Podstatou této metody je promítání situace, kterou vidíme na polovině jámy do vertikální roviny, proložené osou jámy. Tyto řezy doplňujeme v tektonicky složitých úsecích nákresy po úsecích nákresy počvy pokud to provozní podmínky dovolují.

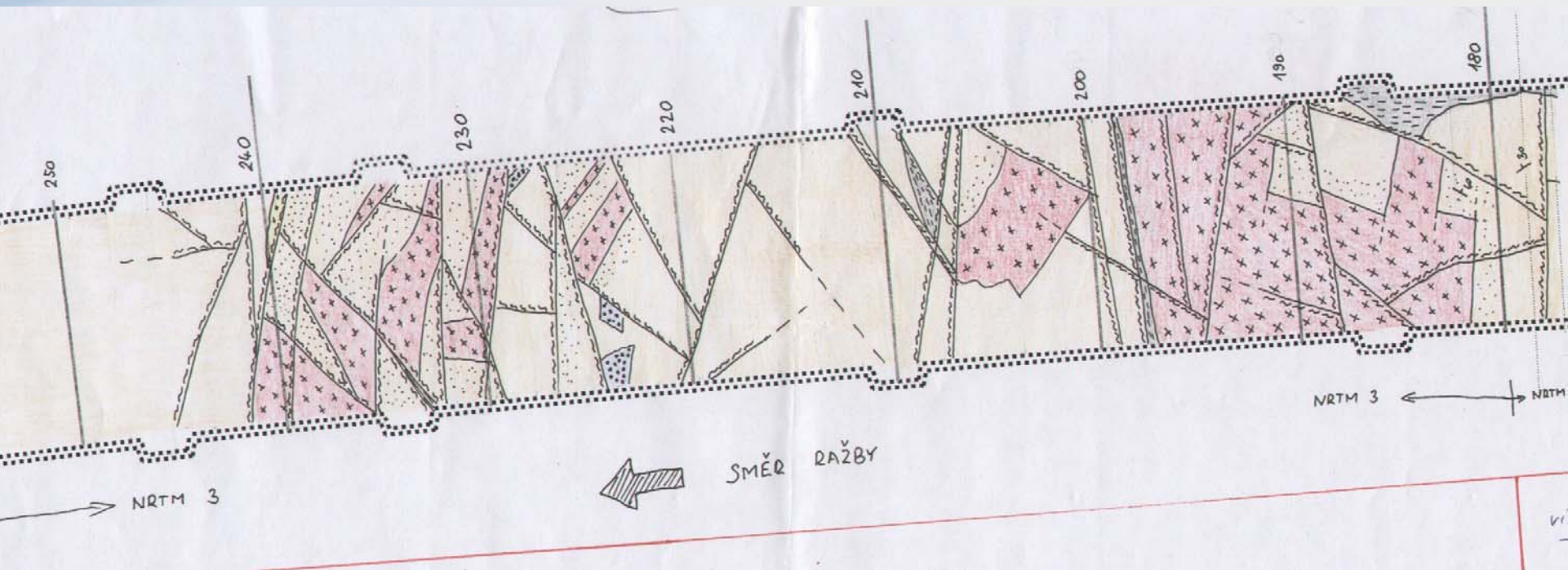


# METODY DOKUMENTACE VERTIKÁLNÍCH DŮLNÍCH PRACÍ

- **Čtvercový nebo obdélníkový profil**
  - Dokumentace dle složitosti – buď všechny stěny, nebo dvě přilehlé.



# KONSTRUKCE DŮLNÍ MAPY A ŘEZU



# KONSTRUKCE DŮLNÍ MAPY A ŘEZU

