

C4182

Biochemie II

03-Regulace proteosyntézy, manipulace

FRVŠ 1647/2012

Obsah

- Mutace bodové, inserce, delece, substituce, význam, geneticky podmíněné choroby, mitochondriální genom.
- Regulace exprese genů u prokaryontů (inducibilní, represibilní systém, operon, represor, regulátorový gen).
- Praktické aspekty – účinek antibiotik, antimetabolity.
- Genové manipulace, GMO, syntéza oligonukleotidů, řízená mutagenese, umělé geny.

Mutace

- Změny v genomu buňky na různých úrovních
 - Rozdíly pro- a eukaryontů
 - bodové mutace – týkají se jednoho nukleotidu v sekvenci DNA
 - mutagenní faktory – vnější a vnitřní – nepřesnosti při replikaci - jistá pravděpodobnost – opravy
 - vnější – indukovaná mutace – fyzikální (záření – dimery T-T), chemické mutageny (HNO_2 , dusíkatý yperit aj.)
 - GMO
- Bodové mutace
 - inserce, delece, - brzké ukončení syntézy polypeptidu
 - substituce – záměna aminokyseliny (ne vždy) – odlišná bílkovina

Mutace

- Bodové mutace

- inserce, delece – posun čtení – brzké ukončení syntézy polypeptidu
- Substituce – záměna aminokyseliny (ne vždy) – odlišná bílkovina

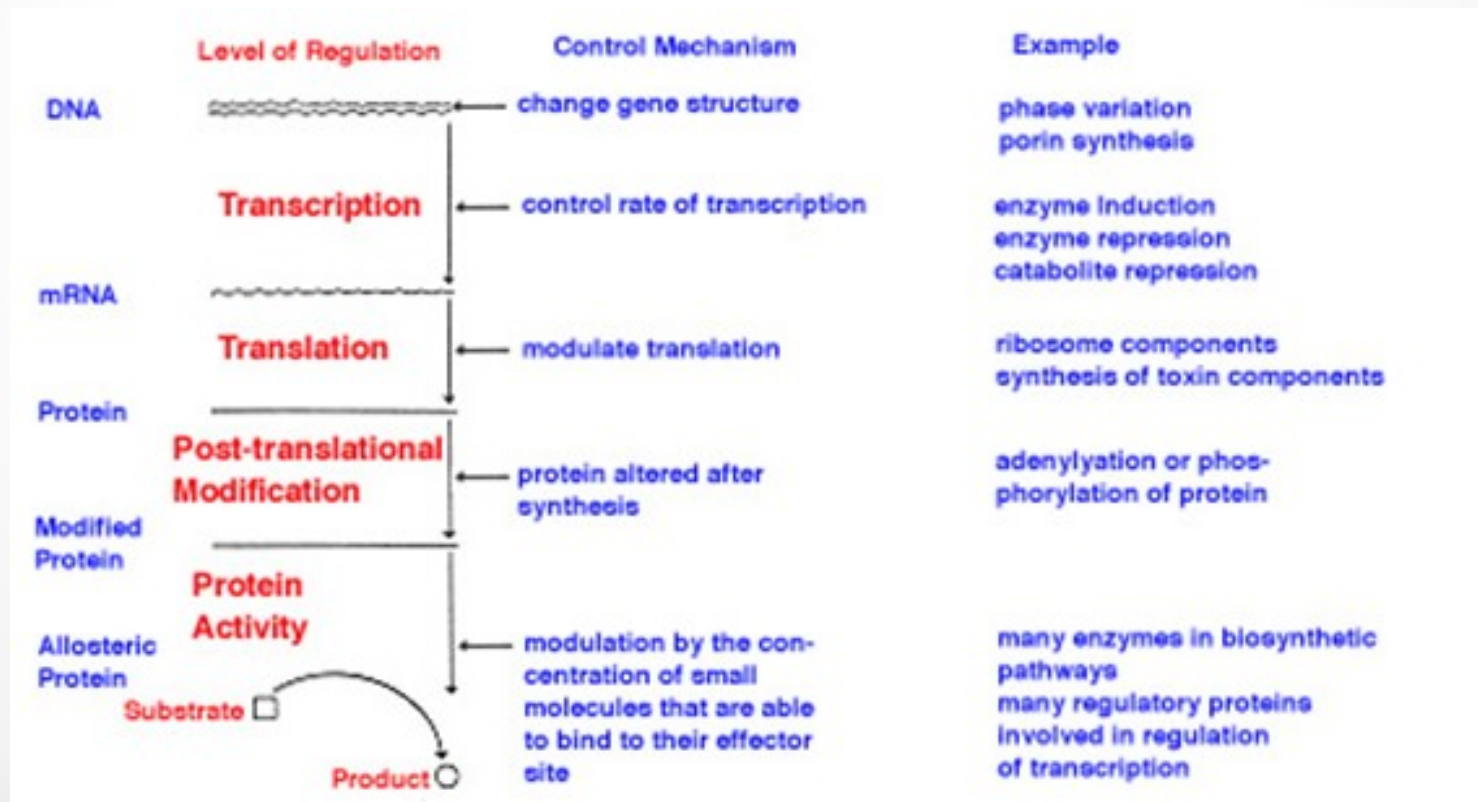


Mutace

- Význam mutací
 - nové vlastnosti
 - výhody a nevýhody
 - pozitivní a negativní mutace
 - relativita, vliv podmínek, prostředí apod . – selekční tlak – vitaminy vs. hem, baze
- Homologie bílkovin – vývoj druhů
- Geneticky podmíněné choroby – příklady
 - fenylketonurie, cystická fibrosa, HbS atd.
- Vliv alelisace na projev choroby
 - hetero a homozygoti
- Poruchy mitochondriálního genomu
 - nejsou alely – prokaryontní typ
 - jen od matky
 - poruchy energetického metabolismu, svalové dystrofie

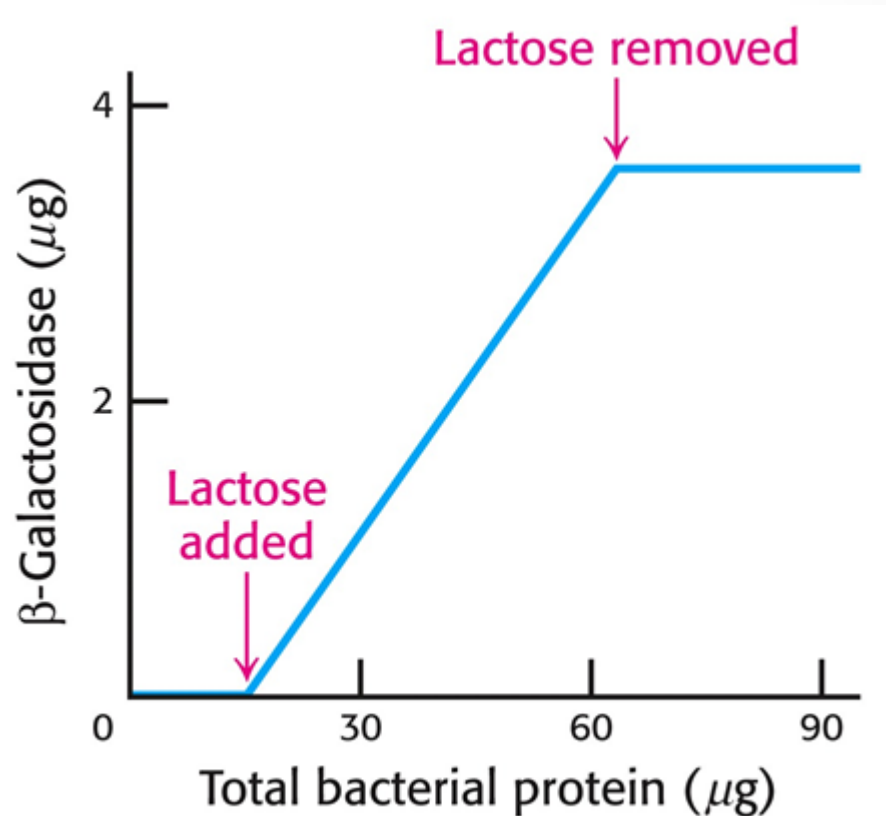
Regulace proteosyntézy

- Množství míst, efektivita
- Složité vztahy
- Diferenciace buněk atd.



Regulace proteosyntézy

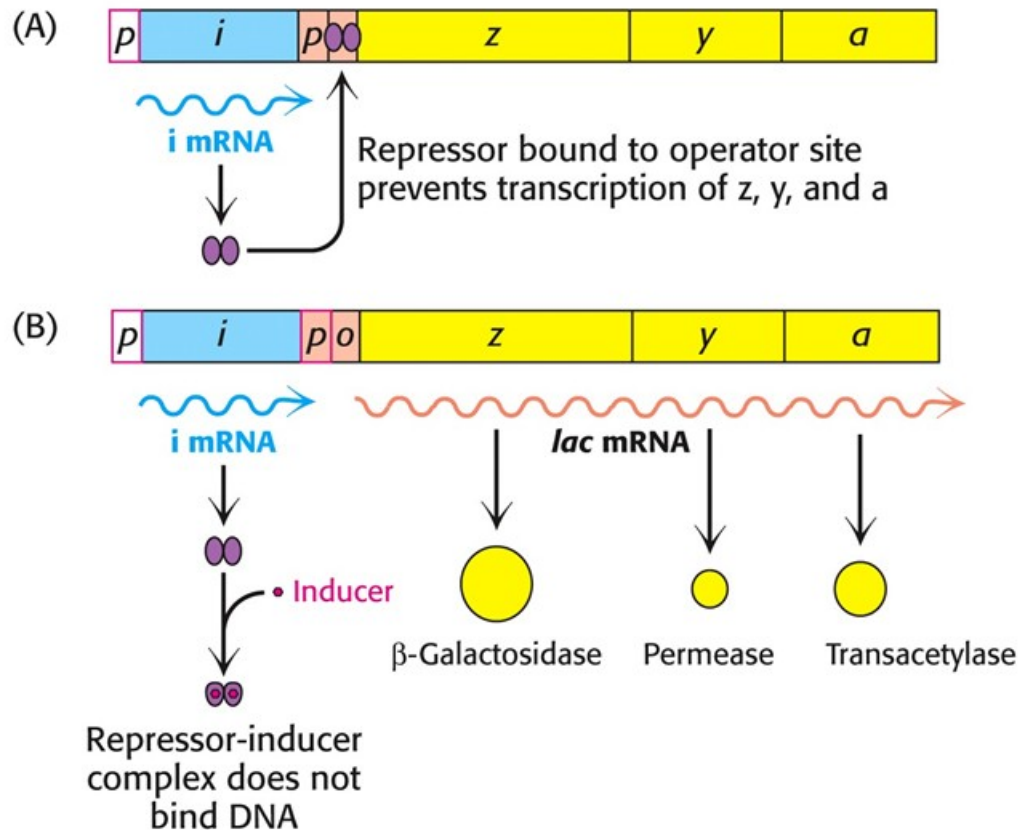
- Regulace transkripce – represe a indukce
 - Mikrobiální model - indukční mechanismus – Monodův model (NC 1965 F. Jacob, A. Lwoff, J. Monod)



- Využití laktosy

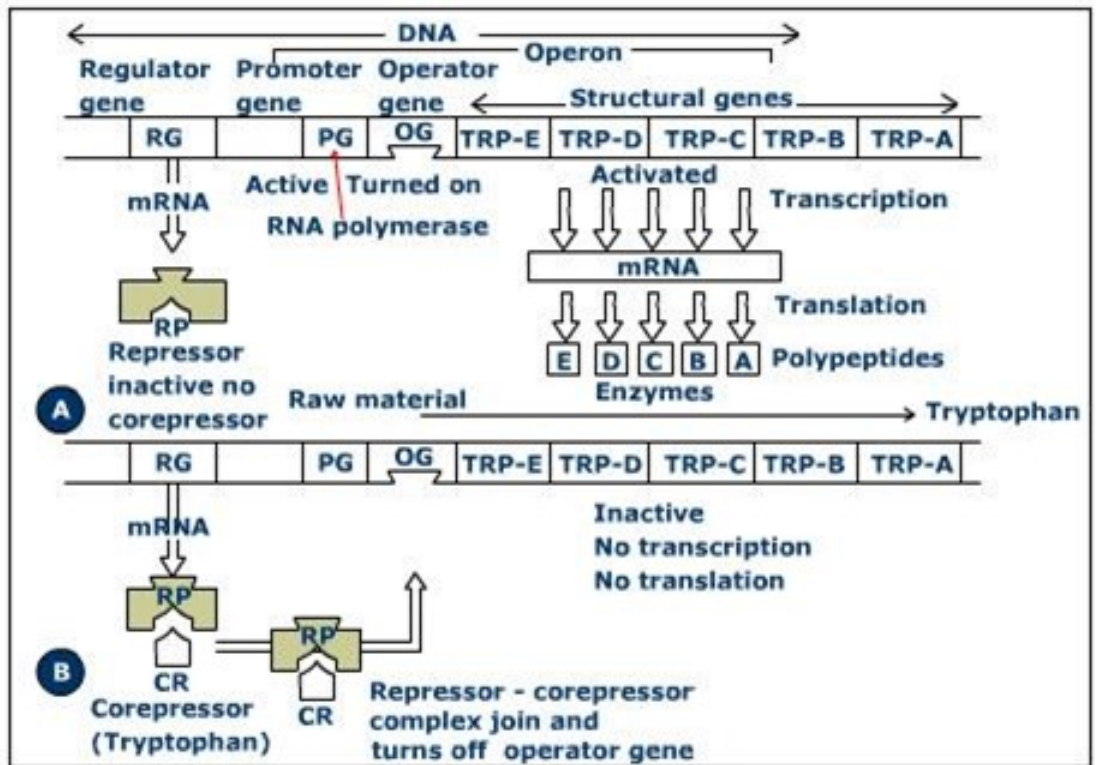
Regulace proteosyntézy

- Induktivní mechanismus
 - Aktivní represor inaktivován induktorem



Regulace proteosyntézy

- Represivní mechanismus
 - Inaktivní represor aktivován ko-represorem



Represe syntézy
Try

Regulace proteosyntézy

Indukce	Represe
Zapíná operon	Vypíná operon
Umožňuje transkripci a translaci	Znemožňuje transkripci a translaci
Působí ji metabolit vhodný jako substrát, indukuje se syntéza enzymů (+ ev. další bílkovin) nutných pro jeho využití	Působí ji syntetizovaný metabolit v nadbytku, reprimují se enzymy (+ ev. další bílkoviny) nutné pro jeho syntézu
Typické pro katabolické procesy	Typické pro anabolické procesy – trvalé – ztráta schopnosti syntézy (vitaminy?)
Vazba induktoru na represor znemožní vazbu na operátor	Vazba korepresoru na aporepresor umožní vazbu na operátor

Katabolická represe

Dobry substrát (glukosa) reprimuje syntézu enzymů pro využití jiných substrátů, i když jsou přítomny (laktosa) – zahrnuje další mechanismy – transportní bílkoviny.

Proteosyntéza

- Srovnání proteosyntézy pro- a eukaryontů
 - struktura chromosomů
 - organisace genů (introny u eukaryontů),
 - alelisace
 - odlišnosti v proteosyntetickém aparátu – využití pro terapii

Proteosyntéza

- Zásah inhibitorů do procesů přenosu genetické informace
- Replikace a transkripce –
 - antimetabolity inhibující synt. nukleotidů (methotrexat)
 - DNA (cisplatina), etidiumbromid,
 - spec. eukaryotní – faloidin, amanitin (inhibice RNA polymerázy)
 - spec. prokaryotní – rifampicin, aktinomycin D
- Translace
 - u prokaryotů
 - tetracykliny (obsazení místa A na ribosomech),
 - chloramfenikol (inhibice peptidyltransferázové reakce),
 - streptomycin (vazba na 30S podjednotku)
 - eukaryoti
 - cykloheximid (inhibice peptidyltransferázové reakce)
 - toxiny *C. diphtheriae*, *Ps. aeruginosa* (ADPribosilace eIF2)

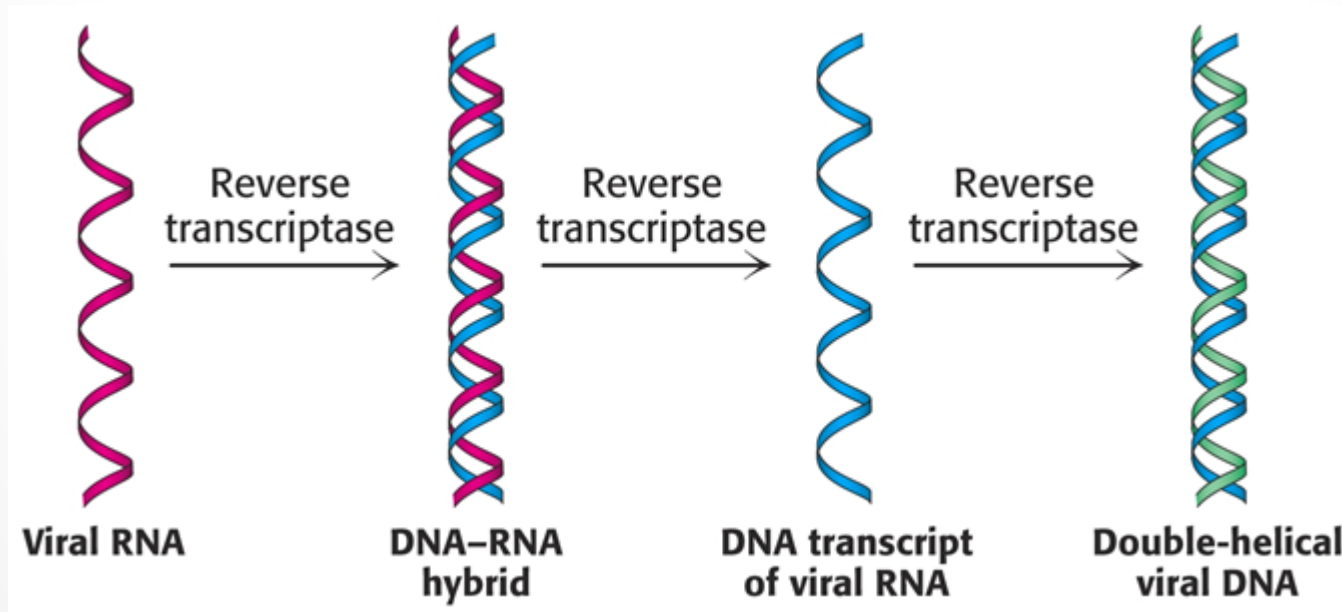
Proteosyntéza

Organely a jejich genetický aparát - mitochondrie a chloroplasty

- Organismace a vlastnosti odpovídají prokaryontům
- Většina genů kodujících jejich bílkoviny je součástí jaderného genomu
 - Transport bílkovin z cytoplasmy do organel
 - Páry alel
- Mitochondriální genom
 - Genetické studie, mateřská linie
- Mitochondriální choroby
 - Poškození ROS
 - 1 alela

Proteosyntéza

- Viry – jen genetický materiál
 - DNA nebo RNA – exprese hostitelskou buňkou
- RNA-viry (např. HIV aj. retroviry)
 - reversní transkriptáza – syntéza DNA podle RNA



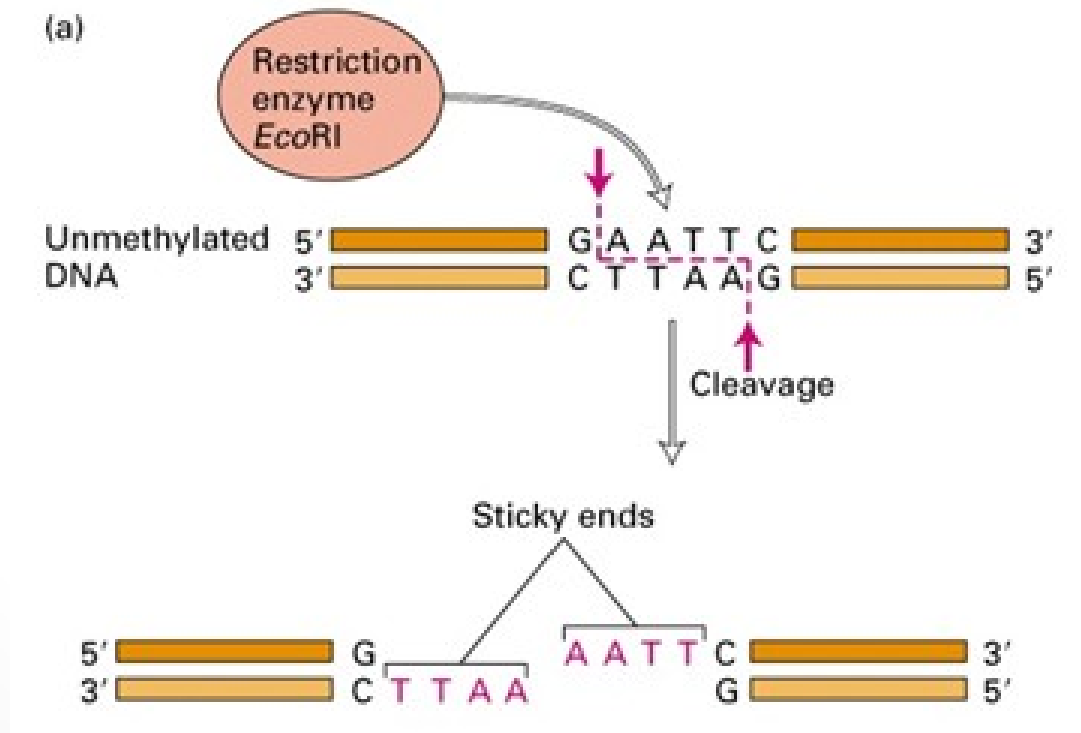
Cílové místo inhibice, biotechnologické využití - cDNA

Genové manipulace

- Základní principy
 - Příprava genu – izolace, syntéza (modifikované)
 - Viz syntézy genů
 - Úprava konců
 - Gen se inkorporuje do nosiče – vektoru (analogie se strategií virů)
 - Vnesení do hostitelské buňky
 - Exprese
- Využití restričních endonukleáz
 - Palindromové sekvence – specifické místo hydrolýzy
- - reversních transkriptáz
 - Vyřeší problém intronů
 - Umožní syntézu cDNA i bez genu – z mRNA

Genové manipulace

- Využití restričních endonukleáz (palindromové sekvence)



Genové manipulace

- Vložení štěpu

- Vektor
- Cílový organizmus
- Manipulace s vlastními geny (pod jiný promotor)
- Problémy GMO
- Využití
 - Terapie – inzulin
 - Růst
 - Odolnost – kukuřice
 - Další

