

F4160

Vakuová fyzika 1

Pavel Slavíček
email: ps94@sci.muni.cz

Osnova:

- Úvod a historický vývoj
- Volné plyny
 - statický stav plynů
 - dynamický stav plynů
- Získávání vakua - vývěvy s transportem molekul z čerpaného prostoru
 - vývěvy s periodicky se měnícím prostorem
 - vývěvy s neproměnným pracovním prostorem
 - paroproudové vývěvy
- Měření vakua
 - měření celkových tlaků
 - měření parciálních tlaků
 - hledání netěsností ve vakuových systémech

Navazující přednášky:

- Vakuová fyzika 2 - F6450
 - Vázané plyny
 - Sorpční vývěvy
 - Měření ve vakuové fyzice
 - měření proudu plynu
 - měření tenze par
 - Konstrukční prvky vakuových zařízení
- Praktikum z vakuové fyziky - F7541
- Fyzika nízkých teplot - F8450

Literatura

- J. Groszkowski: Technika vysokého vakua, SNTL, Praha 1981
- L. Pátý: Fyzika nízkých tlaků, Academia, Praha 1968
- V. Sítko: Vakuová technika, SNTL, Praha 1966
- J. Král: Cvičení z vakuové techniky, ČVUT Praha 1996
- V. Dubravcová: Vákuová a ultravákuová technika, Alfa, Bratislava 1992
- A. Roth: Vacuum technology, Elsevier, 1990
- J.F.O'Hanlon: A User's Guide to Vacuum Technology, Wiley, 2003
- W. Espe: Technologia hmot vákuovej techniky, Slovenská akadémia vied, Bratislava 1960
- A.Tálský, J.Janča: Speciální praktikum z vysokofrekvenční elektroniky a fyziky plazmatu, skripta, Brno 1975
- J.Jelínek, Z. Málek: Kryogenní technika, SNTL, Praha, 1982

- Delchar: Vacuum Physics and Techniques, Chapman Hall, 1993
- L.Patý: Základní pojmy fyziky plynů, SPNP, Praha 1970
- P.Lukáč: Zbierka príkladov z vakuovej fyziky, UKB, Bratislava 1988
- P.Lukač, V.Martišovitš: Netesnosti vakuových systémov, Alfa, Bratislava 1981
- Zpravodaje CVS
- firemní katalogy
- internet: www - stránky výrobců vakuové techniky, ...

Úvod

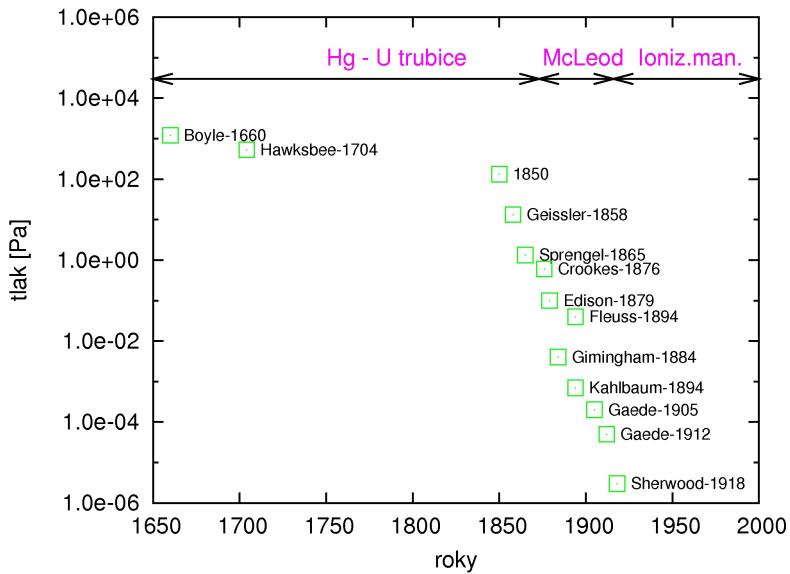
- Vakuum je označení pro stav systému, který obsahuje plyny, nebo páry, pokud je jejich tlak menší než tlak atmosférický.
- Jednotky tlaku:
 - $Pa[Nm^{-2}]$ - **jednotka v soustavě SI**
 - $1 \text{ bar} = 10^5 \text{ Pa}$
 - $1 \text{ mbar} = 100 \text{ Pa}$
 - $1 \text{ torr} = 133.322 \text{ Pa}$
 - $1 \text{ atm} = 101325 \text{ Pa} = 760 \text{ torr}$ (fyzikální atmosféra)
 - $1 \text{ at} = 98066.5 \text{ Pa} = 0.96784 \text{ atm}$ (technická atmosféra)
 - $1 \text{ psi} = 6890 \text{ Pa}$
 - $1 \text{ psf} = 47.8 \text{ Pa}$

Historický vývoj ¹

- 1643 - E.Torricelli, první vakuum
- 1654 - O. von Guericke, Magdeburské polokoule
- 1855 - Geissler, výboje v plynech, rtuťová vývěva
- 1874 - H.G.Mac-Leod, kompresní manometr
- 1892 - Fleussova pístová vývěva, průmyslová výroba žárovek
- 1892 - Dewarova nádoba
- 1906 - Pirani, tepelný manometr
- 1912 - W. Gaede, molekulární vývěva
- 1913 - W. Gaede, difúzní vývěva
- 1916 - Buckley, ionizační manometr
- 1925 - Fyzika nízkých tlaků, jako samostatný obor
- 1926 - olejová difúzní vývěva

¹<http://www.svc.org/HistoryofVacuumCoating/History-of-Vacuum-Coating.cfm>

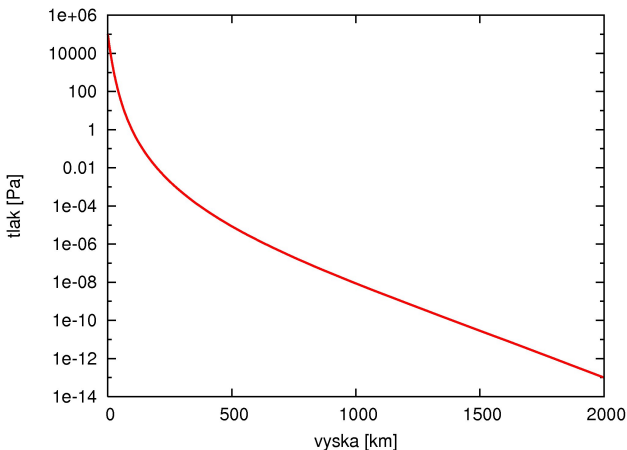
- 1929 - kapacitní manometr
- 1936 - neopren
- 1936 - Penning, výbojový manometr s magnetickým polem
- 1950 - Bayard-Alpert - ionizační manometr se žhavenou katodou
- 1954 - Alpert - Omegatron
- 1958 - Becker, turbomolekulární vývěva
- 1967 - komerční kvadrupólový spektrometr



Závislost tlaku na nadmořské výšce

výška [km]	tlak [mbar]	tlak [Pa]
0	10^3	10^5
11	10^2	10^4
50	10^{-2}	10^0
100	10^{-3}	10^{-1}
200	10^{-6}	10^{-4}
500	10^{-8}	10^{-6}
1000	10^{-10}	10^{-8}
2000	10^{-15}	10^{-13}

Závislost tlaku na nadmořské výšce



Tlak na Měsíci $1 \text{ nPa} = 10^{-9} \text{ Pa}$

Tlak v mezihvězdném prostoru $100 \text{ } \mu\text{Pa} - 3 \text{ fPa}, 10^{-4} \text{ Pa} - 3 \times 10^{-15} \text{ Pa}$

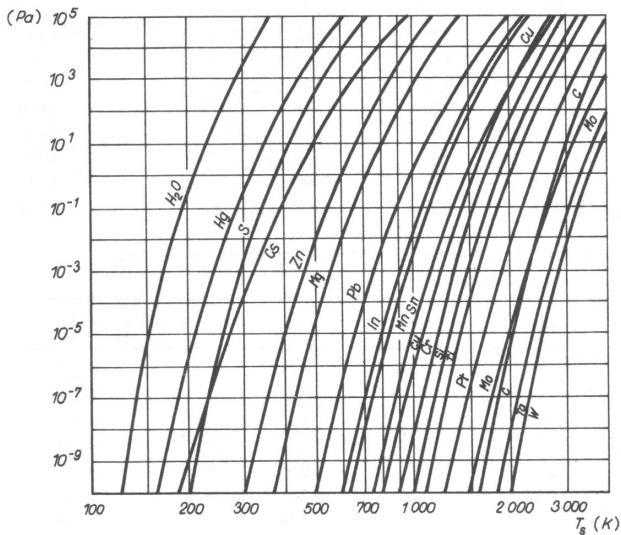
Rozdělení vakua

vakuum	tlak [mbar]	tlak [Pa]
nízké, hrubé, technické	$10^3 - 10^0$	$10^5 - 10^2$
střední (FV)	$10^0 - 10^{-3}$	$10^2 - 10^{-1}$
vysoké (HV)	$10^{-3} - 10^{-7}$	$10^{-1} - 10^{-5}$
velmi vysoké (UHV)	$10^{-7} - 10^{-10}$	$10^{-5} - 10^{-8}$
extremě vysoké (XHV)	$< 10^{-10}$	$< 10^{-8}$

Rozdělení vakua

vakuum	nízké	střední (FV)	vysoké (HV)	UHV, XHV
tlak [Pa]	$10^5 - 10^2$	$10^2 - 10^{-1}$	$10^{-1} - 10^{-5}$	$< 10^{-5}$
$n [cm^{-3}]$	$10^{19} - 10^{16}$	$10^{16} - 10^{13}$	$10^{13} - 10^9$	$< 10^9$
$\lambda [cm]$	$< 10^{-2}$	$10^{-2} - 10^1$	$10^1 - 10^5$	$> 10^5$
$\tau [s]$	$< 10^{-5}$	$10^{-5} - 10^{-2}$	$10^{-2} - 10^2$	$> 10^2$
proudění	viskózní	Knudsenovo	molekulární	molekulární

Tenze par



Využití vakua

Vědecké aplikace

Průmyslové aplikace

Využití vakua - vědecké aplikace

- astronomie - dalekohledy
- diagnostické metody - elektronový mikroskop, hmotový spektrometr, optický vakuový spektrometr, XPS, ...
- fyzika plazmatu - výboje v plynech, ...
- chemie - filtrace, vakuová destilace, čisté materiály, ...
- metrologie - etalony pro kalibrace
- tenké vrstvy - napařování, naprašování
- plazmochemické reaktory
- fyzika nízkých teplot
- urychlovače částic - synchrotrony, LHC, ...
- termojaderné reaktory - ITER, ...
- základní výzkum - simulátory kosmického prostoru, pádová věž, Casimirův jev, ...

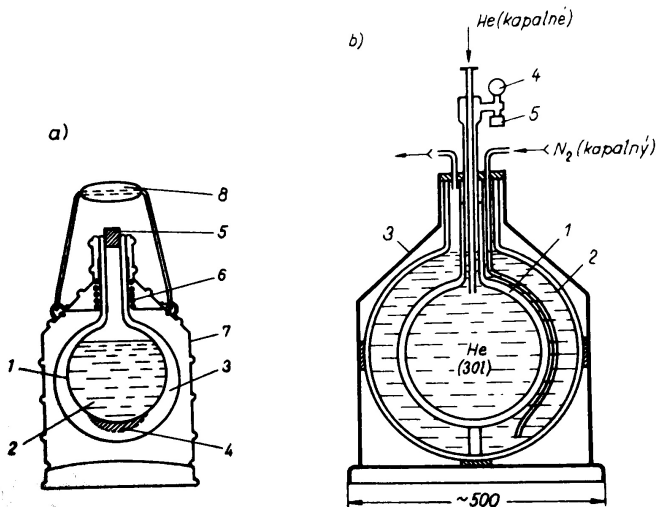
Hubble Space Telescope ³

- výroba 1977-1979
- broušení 1979-1981
- průměr 2,4 m, celková hmotnost 11 t
- přesnost broušení 30 nm
- odrazné vrstvy - Al 76.2 nm, fluorid hořčíku - 25.4 nm
- vypuštění - 24.4.1990, let STS 31



³http://en.wikipedia.org/wiki/Hubble_Space_Telescope

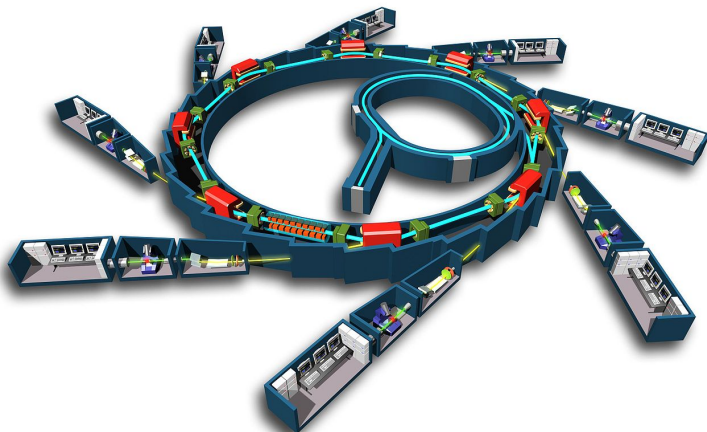
Dewarova nádoba



Urychlovače částic

- velká střední volná dráha
- LHC, synchrotrony, ...
- základní výzkum - částicová fyzika, materiály, biologie, medicína
- farmaceutický průmysl
- léčení rakoviny

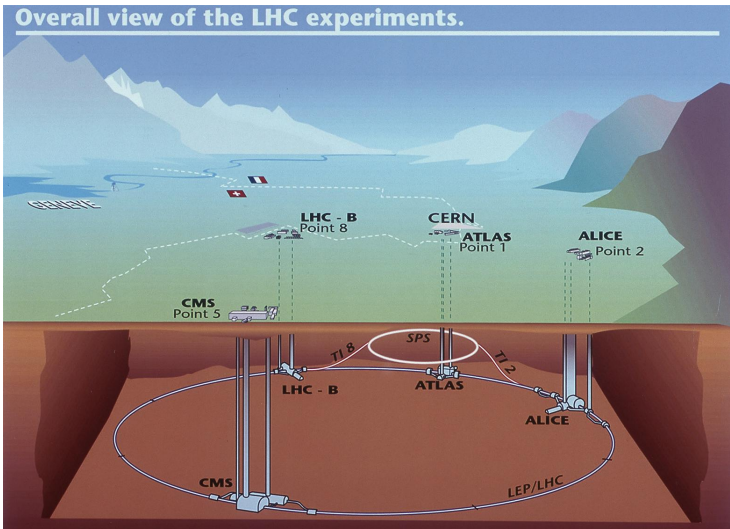
Synchrotron



5

⁵<http://en.wikipedia.org/>

LHC ⁶



⁶ <http://lhc.web.cern.ch/lhc/>

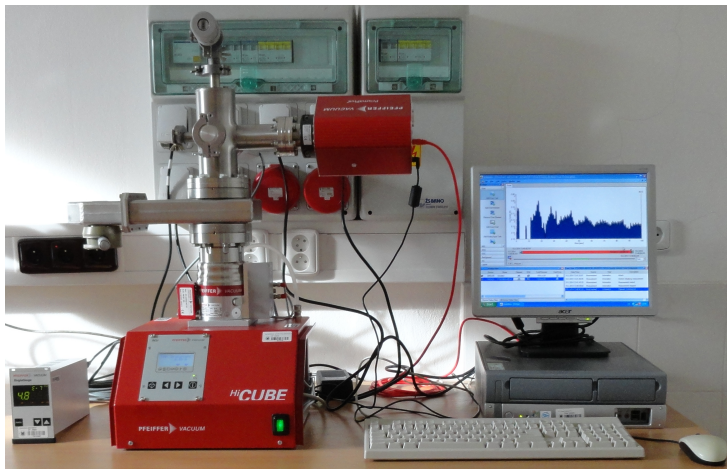
Elektronové mikroskopy

- katoda - termoemisní $< 10^{-2} Pa$
- katoda - autoemisní studená emise $< 10^{-8} Pa$
- Schottkyho katoda $< 10^{-6} Pa$
- prodloužení životnosti, vyšší stabilita, užší svazek elektronů
- výhody autoemise - nižší rozptyl energií elektronů \implies menší stopa, větší rozlišení

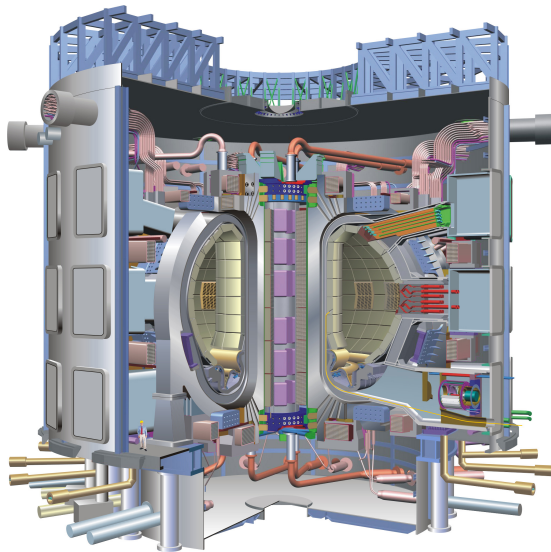
Napařovačka



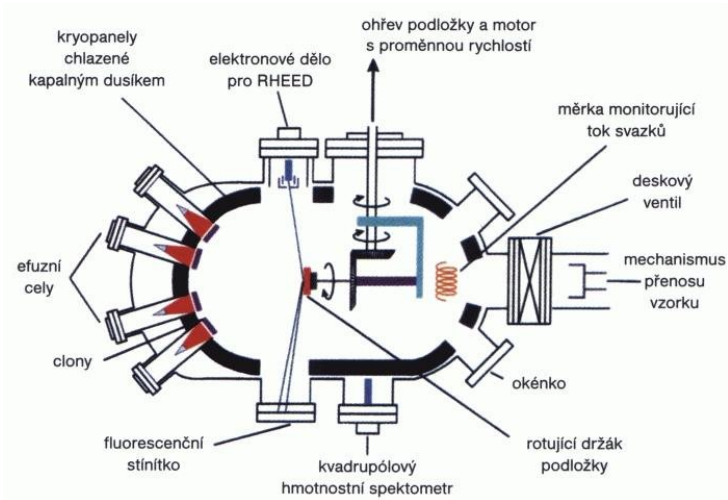
Hmotový spektrometr



ITER - 840 m³ ⁷



Molecular Beam Epitaxy ⁸



⁸ <http://www.fzu.cz/oddeleni/povrchy/mbe/index.html>

Experiment na orbitální dráze

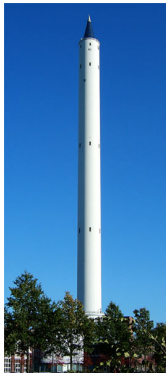
- tlak na oběžné dráze raketoplánu (500 km) 10^{-6} Pa
- za štítem o průměru 3.6 m , 10^{-12} Pa
- 1994 - WSF1 - porucha orientace, STS60 ⁹
- 1995 - WSF2 - porucha MBE, STS69
- 1996 - WSF3 - úspěch 7 vrstev GaAs/AlGaAs, STS80



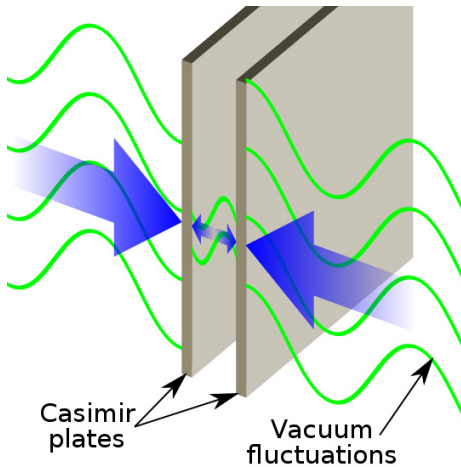
⁹http://mek.kosmo.cz/pil_lety/usa/sts/sts-60/index.htm

Pádová věž

- ZARM - Brémy
- výška 146 m, průměr 3.5 m, celkem objem 1700 m³
- 18 vývěv, čerpací rychlost 32 000 m³/h, tlak 10 Pa
- doba pádu asi 5 s



Casimirův jev



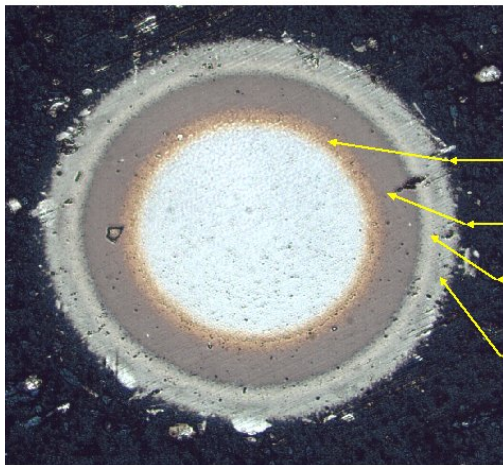
Využití vakua - průmyslové aplikace

- osvětlovací technika - žárovky, zářivky, úsporné žárovky
- vytváření tenkých vrstev - okna, brýle, zrcadla, ...
- barierové vrstvy na lahve
- elektronika
- chemický průmysl - vakuová destilace ropy,...
- metalurgie - čisté kovy, nitridace,...
- vakuové manipulátory, pinzety,...
- kryogenní technika - tepelná izolace
- vakuové balení potravin
- regenerace transformátorových olejů
- svařování e-svazkem
- lisování plastických hmot
- odlévání plastických hmot

Tenké vrstvy ¹²



¹²" <http://www.shm-cz.cz/>"



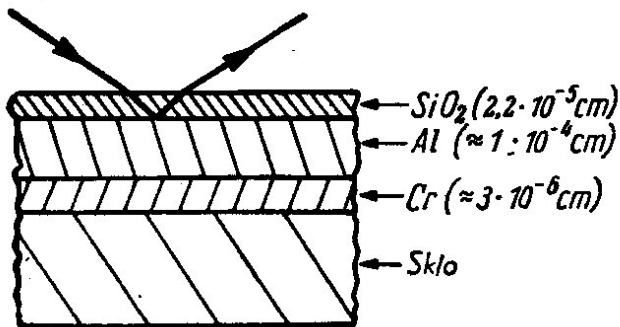
TiN- adhesive layer

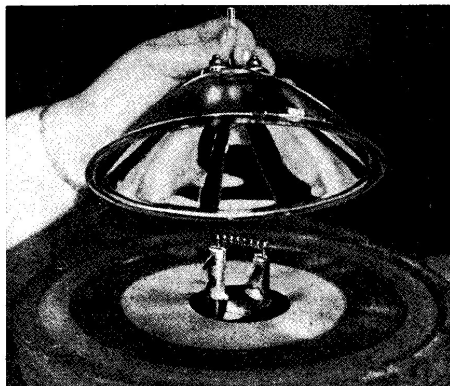
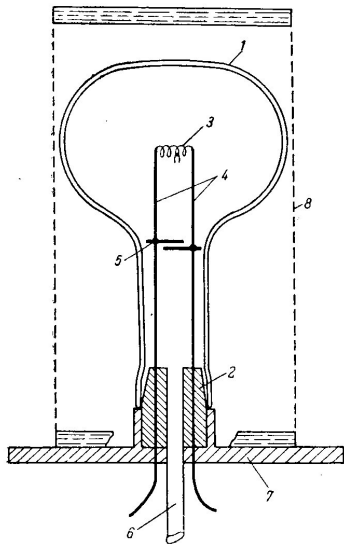
TiAlN – layer with max. hardness

TiAlCO I – layer with optimal stechiometry

AlTiCO II – layer with low friction coefficient - LUBRIK

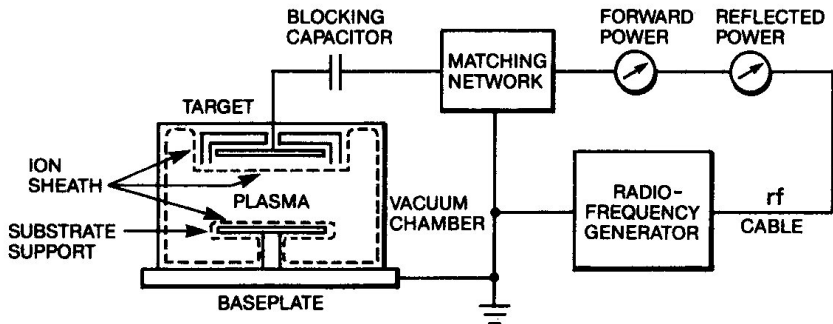
Zrcadlové plochy





Obr. 10-218. Odber pohliníkováného reflektora (pozri obr. 10-216) z naparovacieho zariadenia. Snímka závodu: General Electric Comp. (pozri Rose).

PACVD



16

¹⁶R.V.Stuart: Vacuum technology Thin Films and Sputtering, Academic Press 1983

Výroba CD-ROM, DVD, ...¹⁷



Multi Layer Metalizer

- ▶ DVD-RAM, DVD±RW, DVD Blue-ray, and CD-RW sputtering system
- ▶ 9 sputtering chambers, 9 relaxation chambers, and 1 load-lock
- ▶ Very high layer uniformity
- ▶ Low disk temperature
- ▶ Disk rotates during the deposition for minimum layer's roughness
- ▶ All-in-one plug & play system

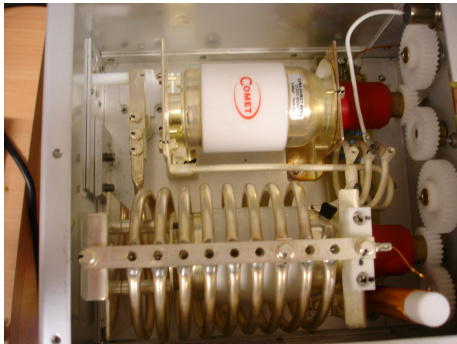
¹⁷" <http://www.pfeiffer-vacuum.net/>"

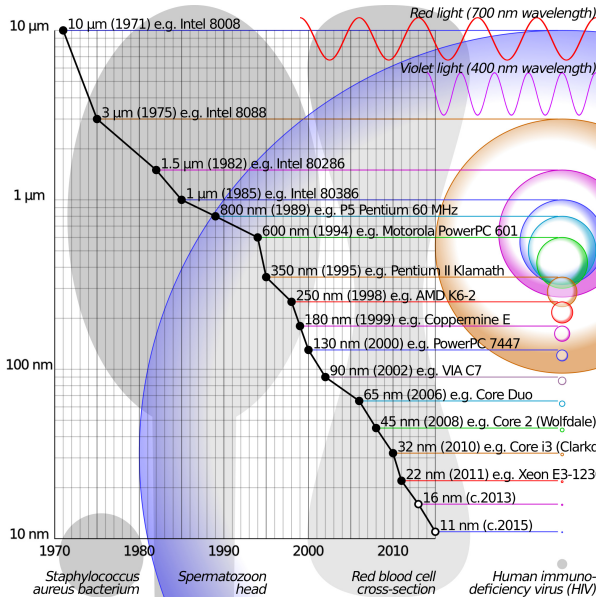
Barierová vrstva při výrobě plastových lahví PET

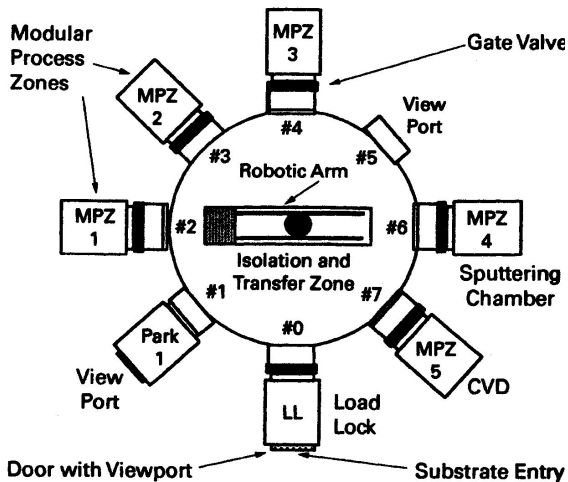
- transparentní barierová vrstva SiO_x
- zlepšení vlastností plastů
- zabránit pronikání plynů zejména O_2 a CO_2
- PACVD - mikrovlnné plazma
- kapacita ~ 10000 lahví za hodinu

Elektronika

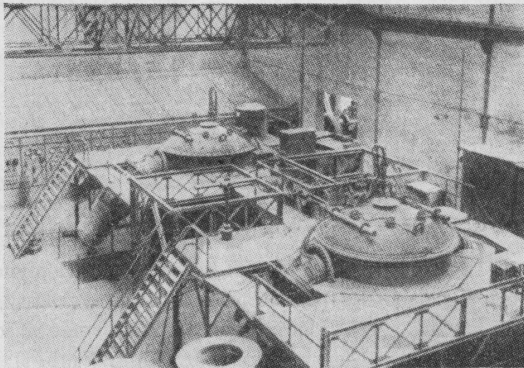








Metalurgie



Obr. 9,2-6. Vákuová taviaca pec pre vsádzku 4 t s vákuovotesne nasadenými kokilami
(Rohn; výrobca: Heraeus Vacuumschmelze).

Závěr

Podle dané aplikace a tlaku, který potřebujeme musíme vybrat:

- vakuový čerpací systém - typ vývěv, čerpací rychlosti, ...
- manometry pro měření tlaku
- materiály pro konstrukci aparatury