

Měření parciálních tlaků

V měřeném prostoru se zpravidla nachází:

- zbytkové plyny (ve velmi vysokém vakuu: H_2 , CO , Ar , N_2 , O_2 , CO_2 , uhlovodíky, He)
- vodní pára
- páry organických materiálů, nacházejících se ve vakuovém systému
- plyny vzniklé rozkladem těchto látek, nebo jejich syntézou

Nutná analýza těchto plynů - určit parciální tlaky.

Absolutní metody

Spočívá ve spojení některého absolutního manometru se zvláštní součástí systému, která propouští jen jeden, nebo několik složek směsi plynu, např. přepážka, oddělující manometr od systému.

- paladiová přepážka zahřátá na několik set stupňů propouští pouze H_2
- přepážka z Ag propouští O_2
- přepážka ze křemene propouští He

Přepážky jsou k dispozici jen pro určité plyny. Měření je zdlouhavé (malá vodivost přepážky). Nelze měřit rychlé změny tlaku.

Kromě přepážky lze použít vymrazovačku. Podle teploty kondenzační stěny (různé teploty) v ní kondenzují jen některé složky zbytkových plynů - manometr měří tlak nekondenzujících složek.

Tab. 4.11. Tlak některých plynů čerpaných kryogenními vývěvami nebo vymrazovačkami

Čerpaný plyn	Bod varu (K)	Tlak plynu (Pa) čerpaného vývěvou chlazenou kapalným				tuhým
		He 4,2 K	H ₂ 20,4 K	Ne 27,2 K	N ₂ 77,3 K	CO ₂ 195 K
He	4,2	101 000	> 101 000	> 101 000	> 101 000	> 101 000
H ₂	20,4	$4,6 \cdot 10^{-5}$	101 000	> 101 000	> 101 000	> 101 000
Ne	27,2	—	60 000	101 000	> 101 000	> 101 000
N ₂	77,3	—	$3 \cdot 10^{-9}$	10^{-4}	101 000	> 101 000
CO	81,6	—	$5 \cdot 10^{-11}$	10^{-5}	68 000	> 101 000
Ar	87,3	—	$7 \cdot 10^{-11}$	10^{-5}	31 000	> 101 000
O ₂	90,2	—	$1,3 \cdot 10^{-11}$	10^{-6}	24 000	> 101 000
CH ₄	112	—	—	10^{-8}	10^3	> 101 000
Kr	121	—	—	—	133	> 101 000
NH ₃	140	—	—	—	10^3	> 101 000
Xe	165	—	—	—	10^{-1}	> 101 000
CO ₂	195	—	—	—	10^{-6}	101 000
H ₂ O	373	—	—	—	—	< 10^{-1}
Hg	630	—	—	—	—	< 10^{-6}

Nepřímé metody

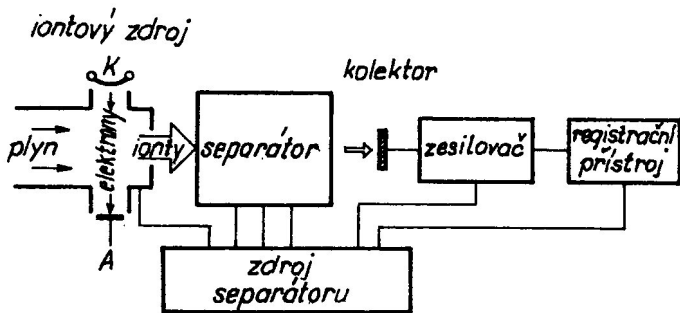
- nepřímá měření s manometry s filtrující přepážkou
- spektrometrická měření
- měření využívající desorpce plynu

Spektrometrická měření

- optická spektrální analýza - srovnává optické spektrum směsi se srovnávacími spektry. Možno použít jen při vyšších tlacích (100-1000 Pa).
- hmotnostní spektrometry - jsou výhodnější

Hmotnostní spektrometry

- Thomson (1913) - první separace iontů
- 1942 - první komerční přístroj - USA
- 1948 - iontová cyklotronová rezonance
- 1955 - průletové spektrometry
- 1958 - kvadrupólové spektrometry



2

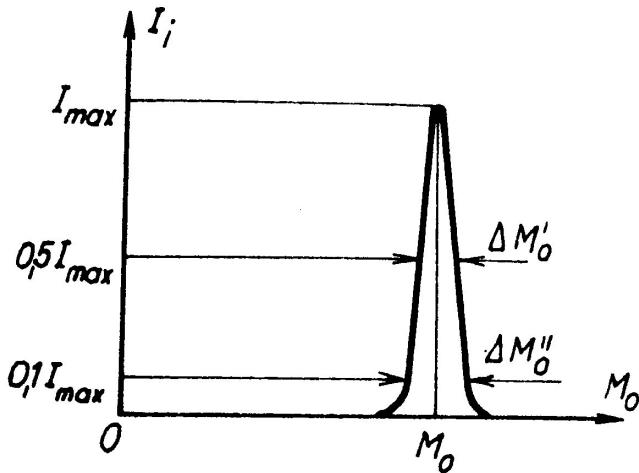
Zdroj iontů - separátor - kolektor (detekce iontového proudu)

- rozlišovací schopnost
- vysoká citlivost
- údaj úměrný totálnímu a parciálním tlakům

Ionty jsou vytvářeny ionizací nárazem elektronů. Svazek elektronů i iontů je tvarován pomocí elektronové a iontové optiky. Výsledný iontový svazek vstupuje do separátoru.

Rozlišovací schopnost - rozlišit plyny s málo se lišící molekulovou hmotností. Je definována jako poměr molekulové hmotnosti M_0 k šířce křivky ΔM_0 v určité výšce (zpravidla pro $0,5 I_{max}$)

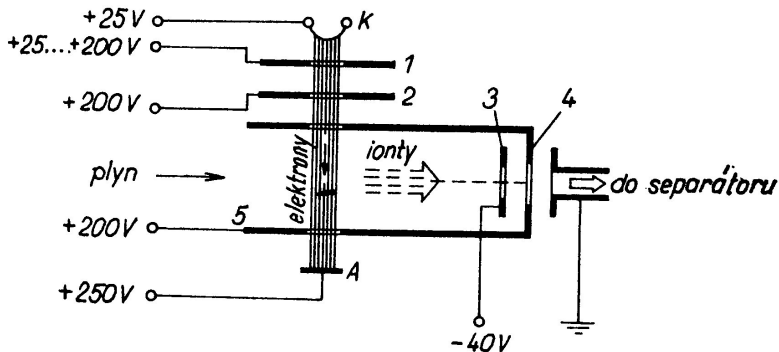
Rozlišovací schopnost



Způsob ionizace

- ionizace pomocí elektronů
- ionizace elektrickým polem
- chemická ionizace
- desorpce a ionizace laserem
- desorpce a ionizace plazmatem

Ionizace pomocí elektronů



4

⁴J. Groszkowski: Technika vysokého vakua, SNTL, Praha 1981

Separátor

-dělení různých typů hmotnostních spektrometrů

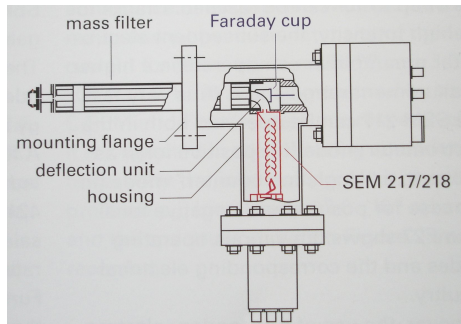
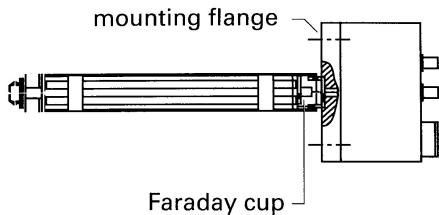
- Statické - efekt rozdělení iontů nezávisí na čase
- Dynamické - faktor času má principiální význam

Podle tvaru dráhy iontů - kruhová, cykloidální, spirálová, přímková.

Dělení podle veličin, použitých k separaci:

- Magnetické - dráha iontů závisí na hmotnosti částice
- Rezonanční - využívá závislost rezonanční frekvence na hmotnosti částice
- Průletové - rozdílné časy nutné pro průlet stejné dráhy částicemi s různou hmotností

Kolektor iontů



5

Statické hmotnostní spektrometry

používají magnetické pole, dráhy iontů jsou kruhové, nebo cykloidální, měří i malé parciální tlaky.

Statické hmotnostní spektrometry s kruhovými drahami

Ionty se pohybují v magnetickém poli kolmém ke směru pohybu. Síla magnetického pole, která na ně působí je úměrná rychlosti částic. Tím se proud iontů rozděluje na svazky, odpovídající různým hmotnostem.

$$\frac{1}{2} m_0 v_i^2 = eU \Rightarrow v_i = \sqrt{\frac{2e}{m_0} U}$$

$$\frac{m_0 v_i^2}{r} = e v_i B$$

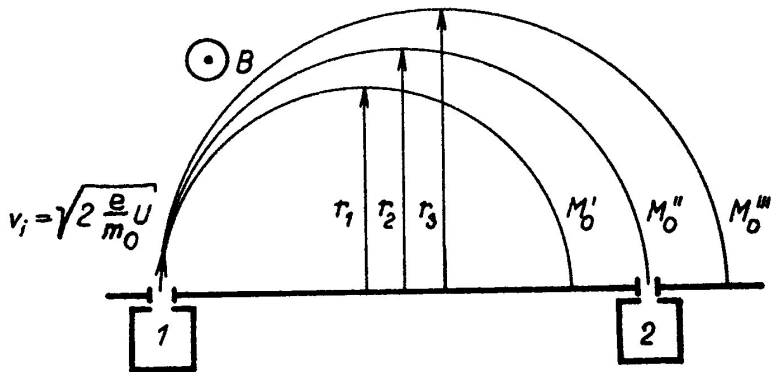
r - poloměr dráhy iontů

$$r = \textit{konst.} \frac{1}{B} \sqrt{M_0 U}$$

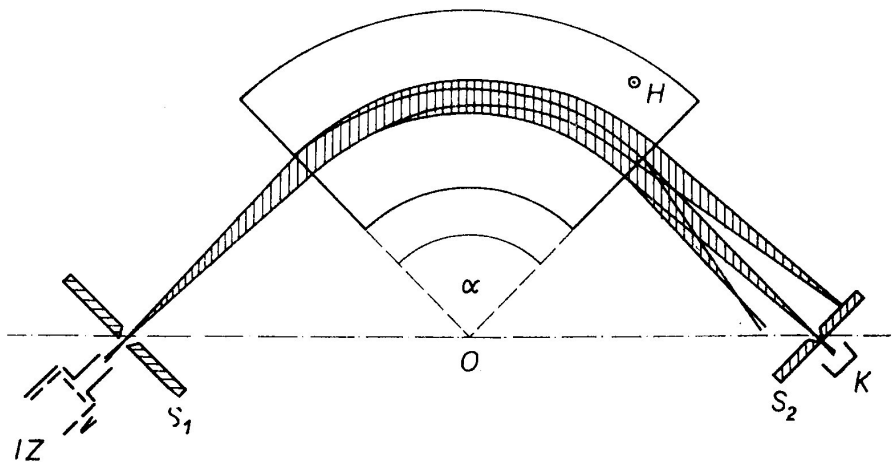
$$B = \textit{konst} , U = \textit{konst} , M_0 \sim r$$

$$B = \textit{konst} , r = \textit{konst} , M_0 U = \textit{konst} , M_0 \sim \frac{1}{U}$$

Nerovnoměrnost magnetického pole, rozptyl rychlostí iontů daného plynu.



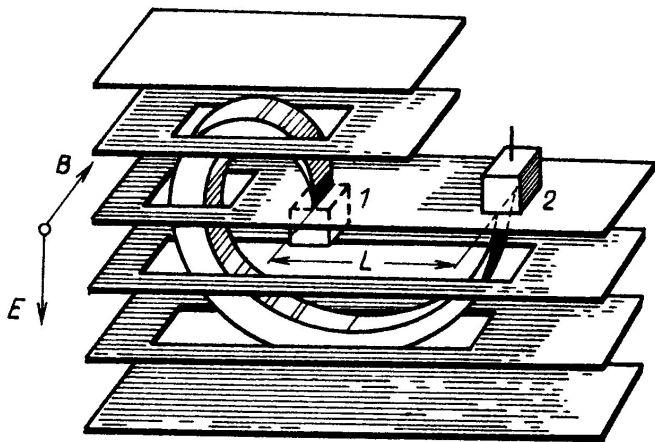
6



7

Statické hmotnostní spektrometry s cykloidní drahou (TROCHOTRON)

lonty se pohybují současně v elektrickém i magnetickém poli. ($\vec{E} \perp \vec{B}$)
lonty se pohybují po cykloidách. na kolektor se dostávají ionty téže hmotnosti i s různými rychlostmi a různých směrů - větší iontový proud - větší citlivost. Hmotové spektrum se mění změnou velikosti \vec{E} , nebo \vec{B} .

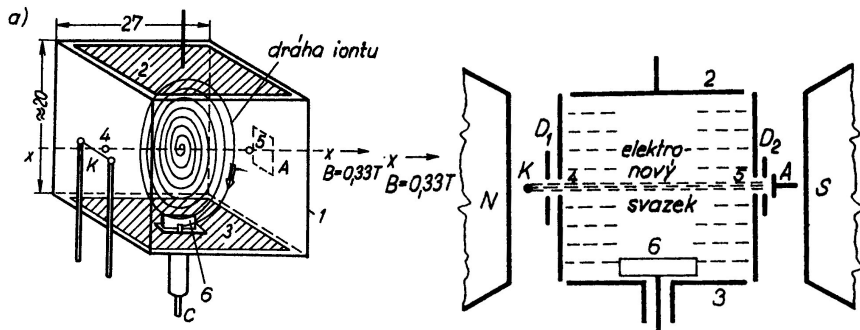


Dynamické hmotnostní spektrometry

používají časově proměnných elektrických polí, obecně mají menší rozlišovací schopnost než statické hmotnostní spektrometry.

Spektrometr se spirálovou drahou - OMEGATRON

Používá magnetické pole a k němu kolmé vysokofrekvenční elektrické pole. Ionty dané hmotnosti se pohybují po rozšiřujících se spirálách a dopadají na kolektor. Iontům s jinou hmotností se energie elektrickým polem nepředává.



9

⁹J. Groszkowski: Technika vysokého vakua, SNTL, Praha 1981

- Horní a spodní stěna krychle tvoří desky kondenzátoru - mezi nimi je vF elektrické pole
- Svazek elektronů z katody dopadá na anodu
- Tento svazek ionizuje plyny podél své dráhy
- Elektrické pole působí na ionty vznikající podél dráhy elektronů
- Ve směru dráhy elektronů je magnetické pole
- Vlivem působení obou polí se ionty pohybují v rovinách, kolmých na směr svazků elektronů

Rovnice dráhy iontů

$$r = \frac{E_0}{B(\omega - \omega_c)} \sin\left(\frac{1}{2}(\omega - \omega_c)\tau\right)$$

ω_c - cyklotronová frekvence

$$\omega_c = \frac{2\pi}{\tau_c}, \quad \tau_c = \frac{2\pi r}{v}, \quad r = \frac{m_0 v}{Be}$$

pro $\omega \rightarrow \omega_c$

$$r = \frac{1}{2} \frac{E_0}{B} \tau$$

Při každém oběhu iontu se zvětší poloměr jeho dráhy. Ionty pohybující se s cyklotronovou frekvencí dopadají na kolektor, ionty které nemají rezonanční frekvenci mohou mít maximální poloměr dráhy:

$$r_{max} = \frac{E_0}{B(\omega - \omega_c)}$$

kolektor musí být ve větší vzdálenosti než r_{max}

Změnou frekvence elektrického pole můžeme získat rezonanční podmínku pro různé molekulové hmotnosti iontů.

Výhody - malé rozměry (několik cm).

Nevýhody:

- rozlišovací schopnost klesá s rostoucí hmotností iontů, nepoužitelný pro $M_o > 50$
- citlivost - při zvětšení proudu elektronů - narušení elektrického pole
- nehomogenní el. pole ionty dopadají na kolektor i při násobku základní frekvence ve spektru vrcholy odpovídající $\frac{1}{2} M_0, \frac{1}{3} M_0$

Průletové hmotnostní spektrometry - CHRONOTRON

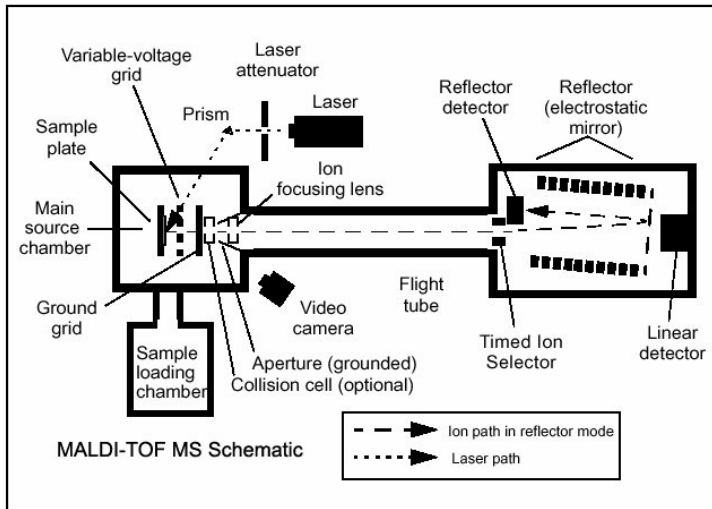
Vzniklé ionty jsou krátkodobými napěťovými pulzy přiváděny do urychlujícího elektrického pole s rozdílem potenciálů U , a získávají rychlost

$$v = \sqrt{\frac{2e}{m_0} U}$$

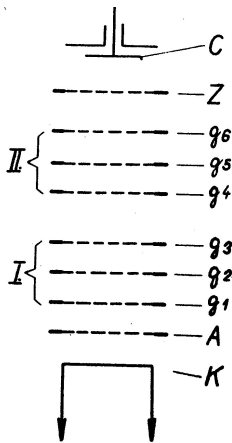
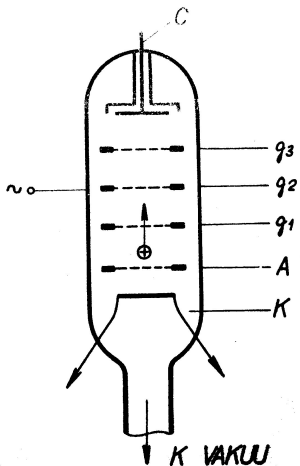
Rychlost závisí na hmotnosti. Ve vzdálenosti L od urychlující elektrody je kolektor, na který ionty dopadají. Z časové závislosti změny kolektorového proudu lze vyjádřit závislost proudu na hmotnosti molekul

Lze sledovat rychlé změny složení plynu

TOF



Průletový hmotnostní spektrometr - Bennettův



11

¹¹A. Tálský, J. Janča: Speciální praktikum z vysokofrekvenční elektroniky a fyziky plazmatu, skripta, Brno 1975

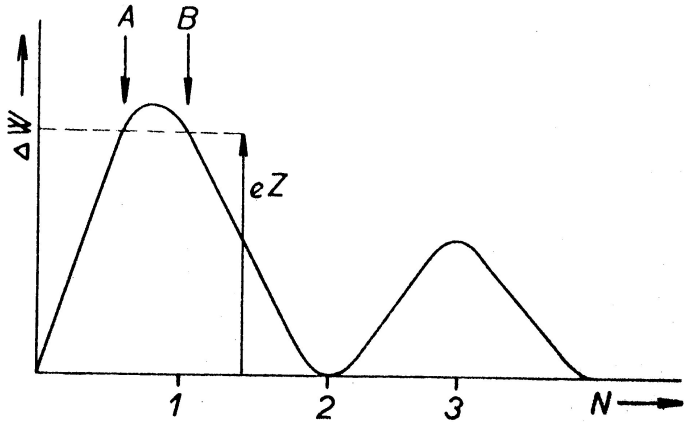
g_1 , g_2 , g_3 tvoří vlastní analyzátor. Všechny tyto mřížky mají určitý stejnosměrný potenciál vůči katodě. Na mřížku g_2 se přivádí vysokofrekvenční napětí. Amplituda φ pole je asi 10 menší než urychlovací napětí mezi A-K.

Maximální energii získají ty ionty, které procházejí mřížkou g_2 v okamžiku, kdy se mění směr φ pole (získávají energii v obou půlperiodách).

Rovnice Bennettova spektrometru:

$$M = \frac{0.266 \times 10^{12} U}{s^2 f^2}$$

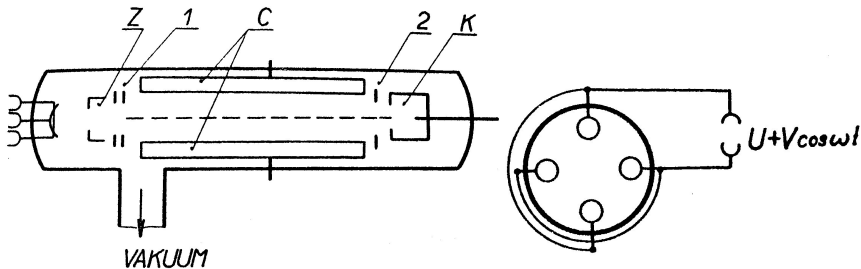
kde U [V] je urychlující napětí A-K, s [cm] - vzdálenost g_1 - g_2 (g_2 - g_3), f [Hz] - frekvence φ pole
Přírůstek energie iontu v závislosti na počtu cyklů φ pole, při pohybu mezi g_1 - g_3 , maximum pro $N=0.74$ cyklu. Mezi g_3 a C vložíme brzdící potenciál Z , projdou ionty pouze s určitou hmotností.



12

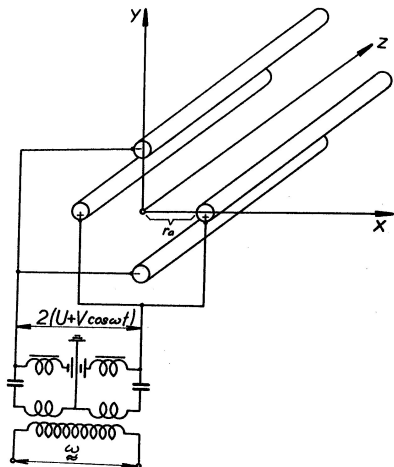
¹²A. Tálský, J. Janča: Speciální praktikum z vysokofrekvenční elektroniky a fyziky plazmatu, skripta, Brno 1975

Kvadrupólový hmotnostní spektrometr



13

¹³A. Tálský, J. Janča: Speciální praktikum z vysokofrekvenční elektroniky a fyziky plazmatu, skripta, Brno 1975



Potenciál $\phi(t, x, y, z)$ můžeme obecně popsat rovnicí

$$\phi(t, x, y, z) = V_o(t)(\alpha x^2 + \beta y^2 + \gamma z^2)$$

Musí být splněna Laplaceova rovnice

$$\alpha + \beta + \gamma = 0 \Rightarrow \alpha = -\beta, \gamma = 0$$

Na elektrody vložíme napětí $2(U + V\cos(\omega t))$

$$\phi(t, x, y) = (U + V\cos\omega t) \frac{x^2 - y^2}{r_o^2}$$

$$E_x = -2(U + V\cos\omega t) \frac{x}{r_o^2}$$

$$E_y = 2(U + V\cos\omega t) \frac{y}{r_o^2}$$

Pohybové rovnice pro ionty

$$m \frac{d^2 x}{dt^2} = -2e(U + V \cos \omega t) \frac{x}{r_0^2}$$

$$m \frac{d^2 y}{dt^2} = 2e(U + V \cos \omega t) \frac{y}{r_0^2}$$

$$m \frac{d^2 z}{dt^2} = 0$$

zavedeme substituci

$$\omega t = 2\varepsilon, \quad a = \frac{8eU}{mr_0^2\omega^2}, \quad q = \frac{4eV}{mr_0^2\omega^2}$$

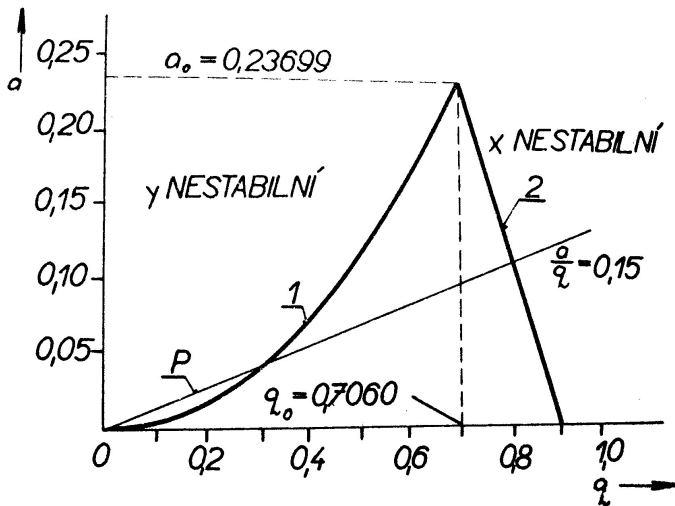
$$\frac{d^2x}{d\varepsilon^2} + (a + 2q\cos 2\varepsilon)x = 0$$

$$\frac{d^2y}{d\varepsilon^2} - (a + 2q\cos 2\varepsilon)y = 0$$

To jsou Mathieuovy diferenciální rovnice s periodickými koeficienty, řešení se hledá ve tvaru nekonečných řad. Dvě řešení - stabilní a nestabilní - dvě možné trajektorie iontů - stabilní a nestabilní dráha.

Nestabilní dráha - amplituda v rovině x-y narůstá exponenciálně.

Stabilní dráha - amplituda oscilací menší než r_o , iont dopadne na kolektor.



Při pevných hodnotách r_o , U , V , bude všem iontům se stejnou hmotností odpovídat jeden pracovní bod (a,q) . Poměr $\frac{a}{q}$ je

$$\frac{a}{q} = 2 \frac{U}{V}$$

je nezávislí na hmotnosti iontů. To znamená, že pracovní body iontů různých hmotností budou ležet na společné pracovní přímce P, která prochází počátkem souřadnicové soustavy a jejíž směrnice je závislá na $\frac{U}{V}$. Ionty, jejichž pracovní body leží na tom úseku přímky, který je uvnitř stabilní oblasti se budou pohybovat po omezených drahách a dopadnou na kolektor. Sklonem pracovní přímky můžeme tento úsek zvětšovat nebo zmenšovat.

Pro

$$\frac{U}{V} = 0.168, a_o = 0.237 ; q_o = 0.706$$

pracovní přímka prochází vrcholem stabilní oblasti, to znamená, že na kolektor dopadnou ionty pouze s jednou hmotností.

$$a = \frac{8eU}{mr_o^2\omega^2} , q = \frac{4eV}{mr_o^2\omega^2}$$

Rovnice kvakrupólového spektrometru:

$$\frac{m}{e} = \frac{4V}{q_o\omega^2 r_o^2}$$

Předchozí odvození platí přesně pouze pro hyperbolické pole, s dostatečnou přesností platí i pro kruhový průřez elektrod.

Výhody: velká rozlišovací schopnost, nevyžaduje magnetické pole

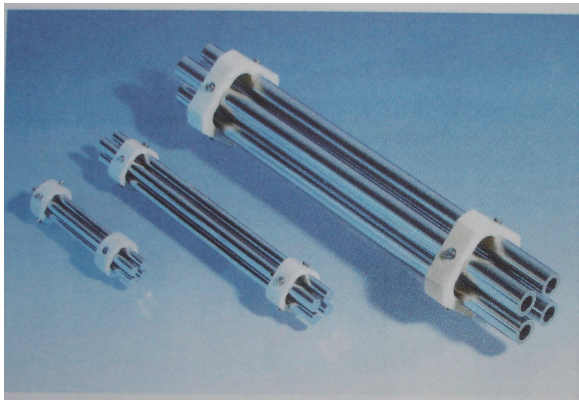
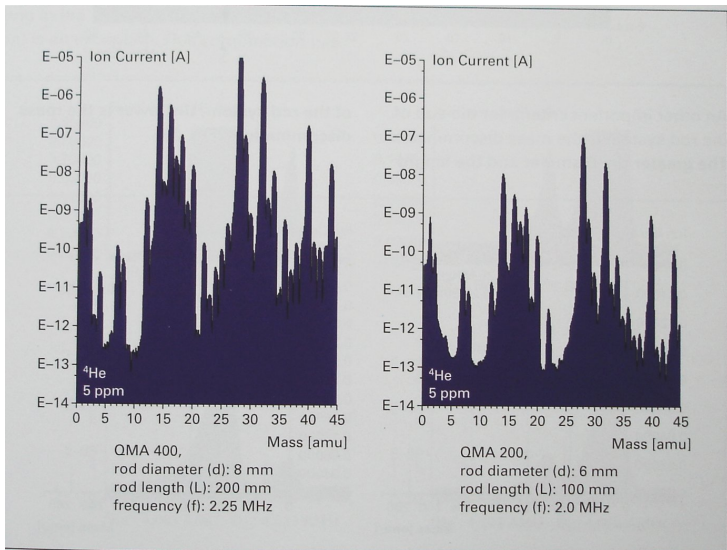
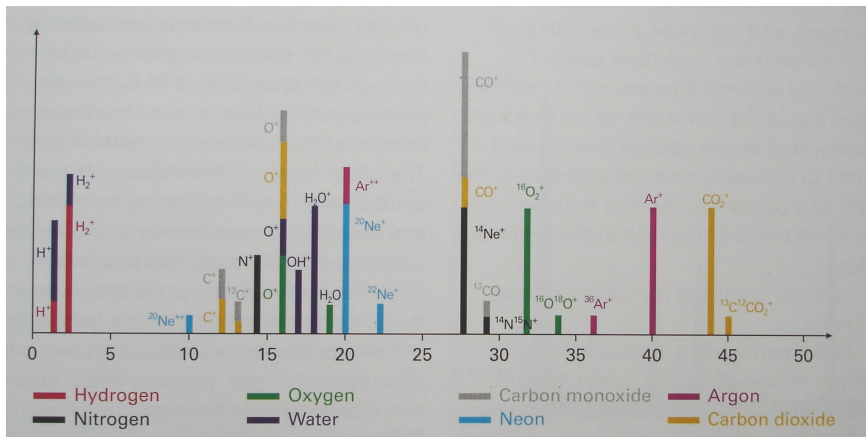


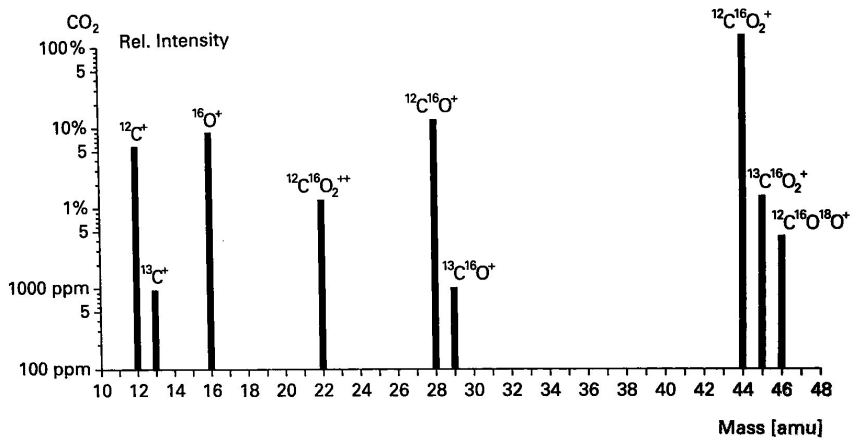
Fig. 20:
Rod systems with
diameters of 6 mm,
8 mm and 16 mm
for the analyzers
QMA 200 (QMA 125),
QMA 400 (QMA 430),
QMA 410.

16

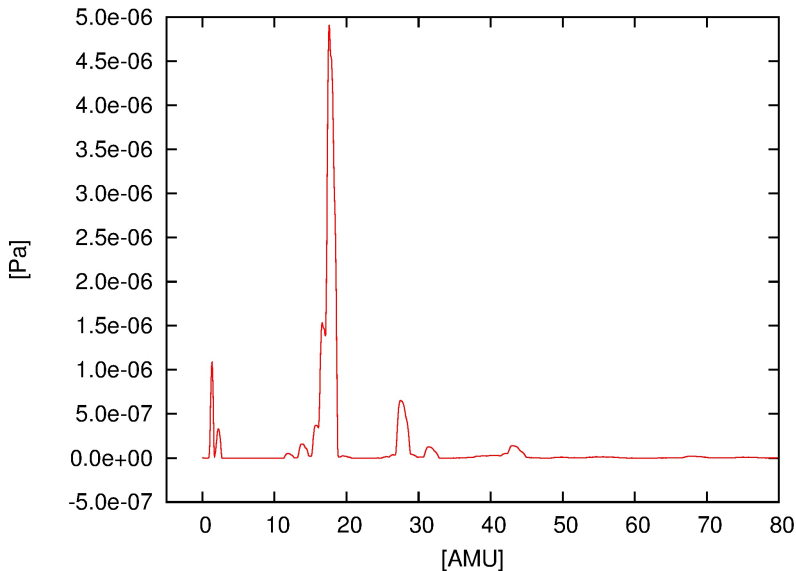


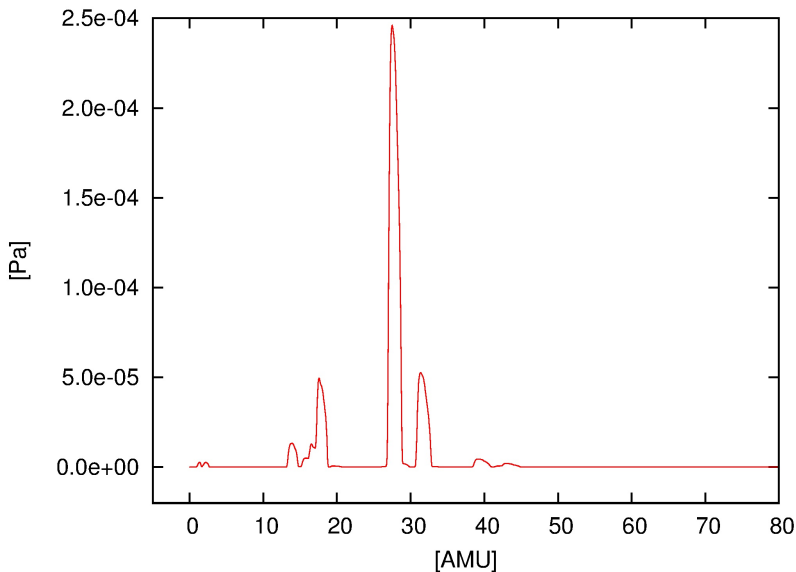


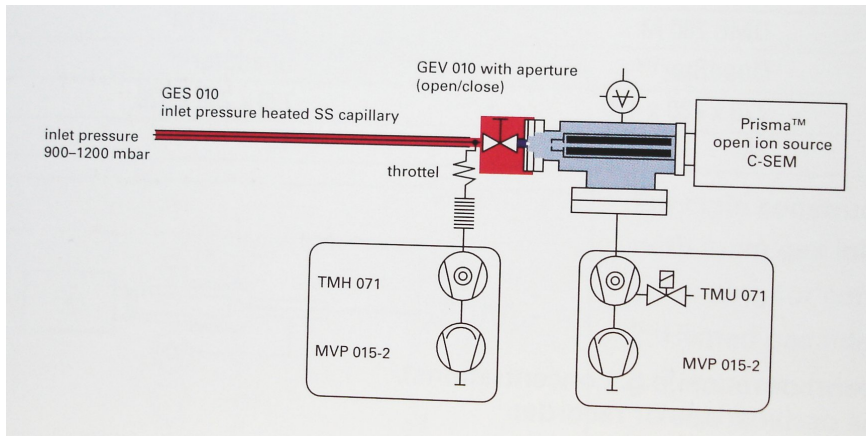
18



19







20