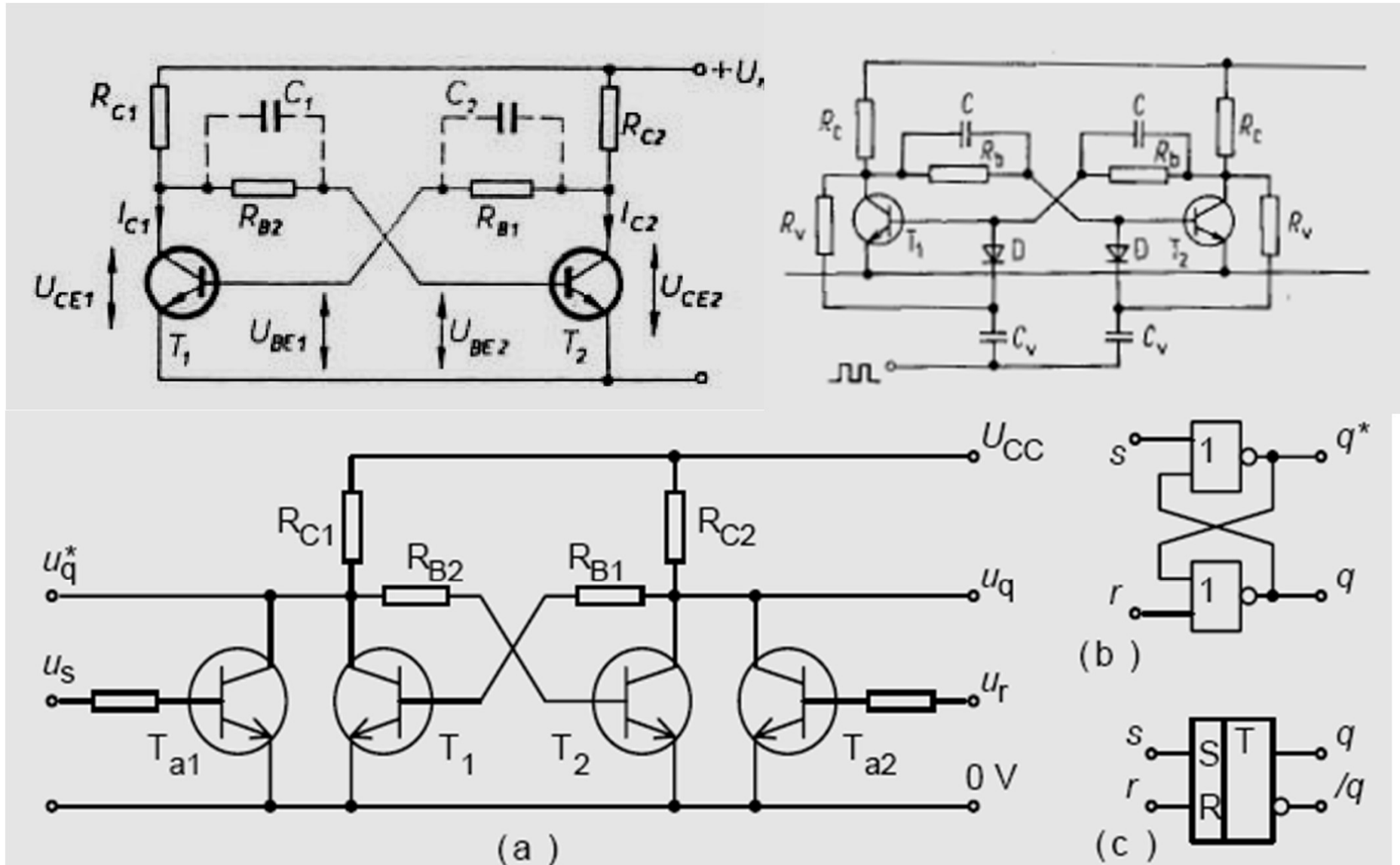


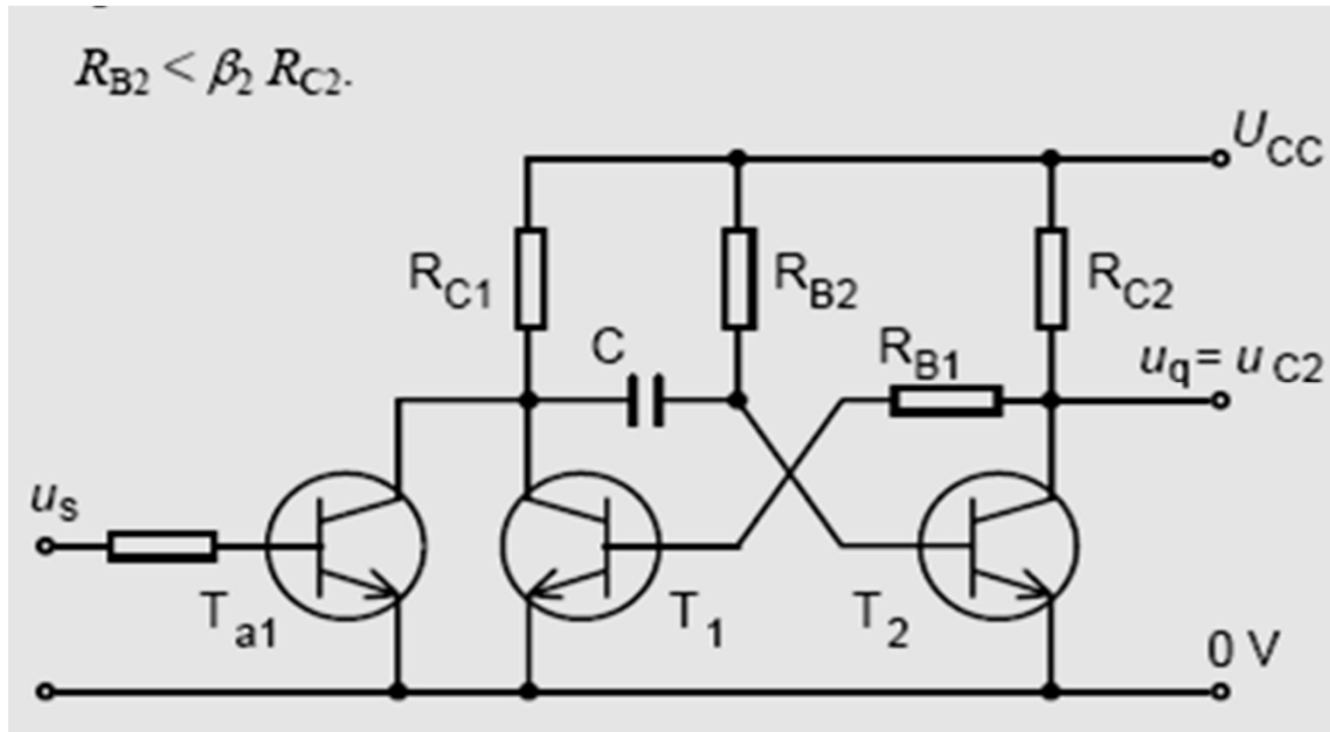
Klopné obvody

- Bistabilní
- Monostabilní
- Astabilní
- Schmittův klopný obvod

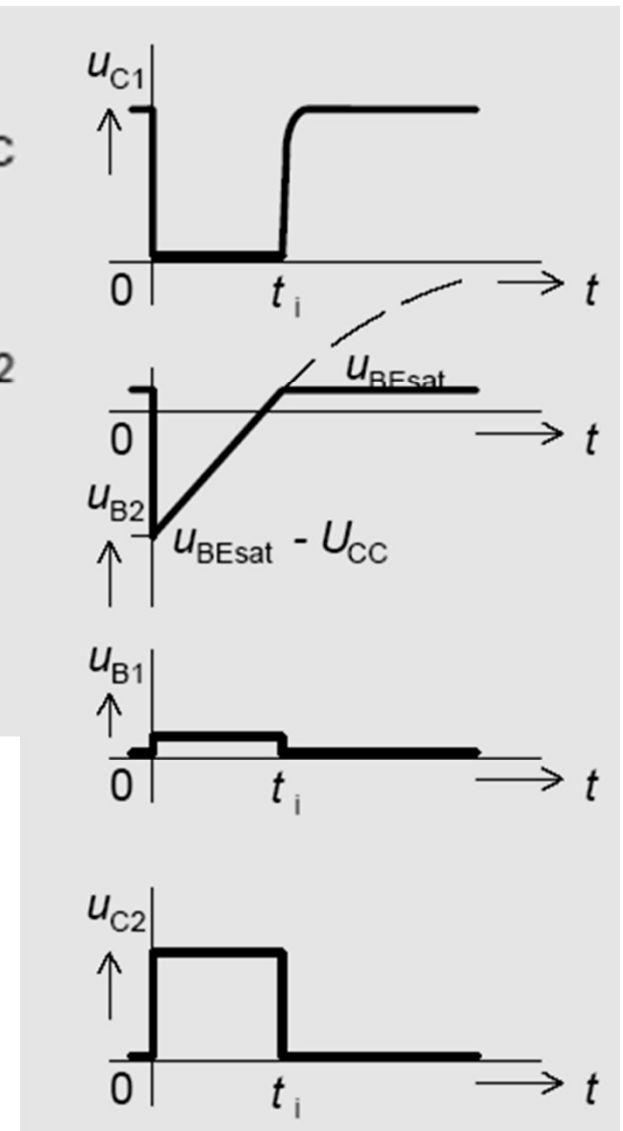
Bistabilní KO



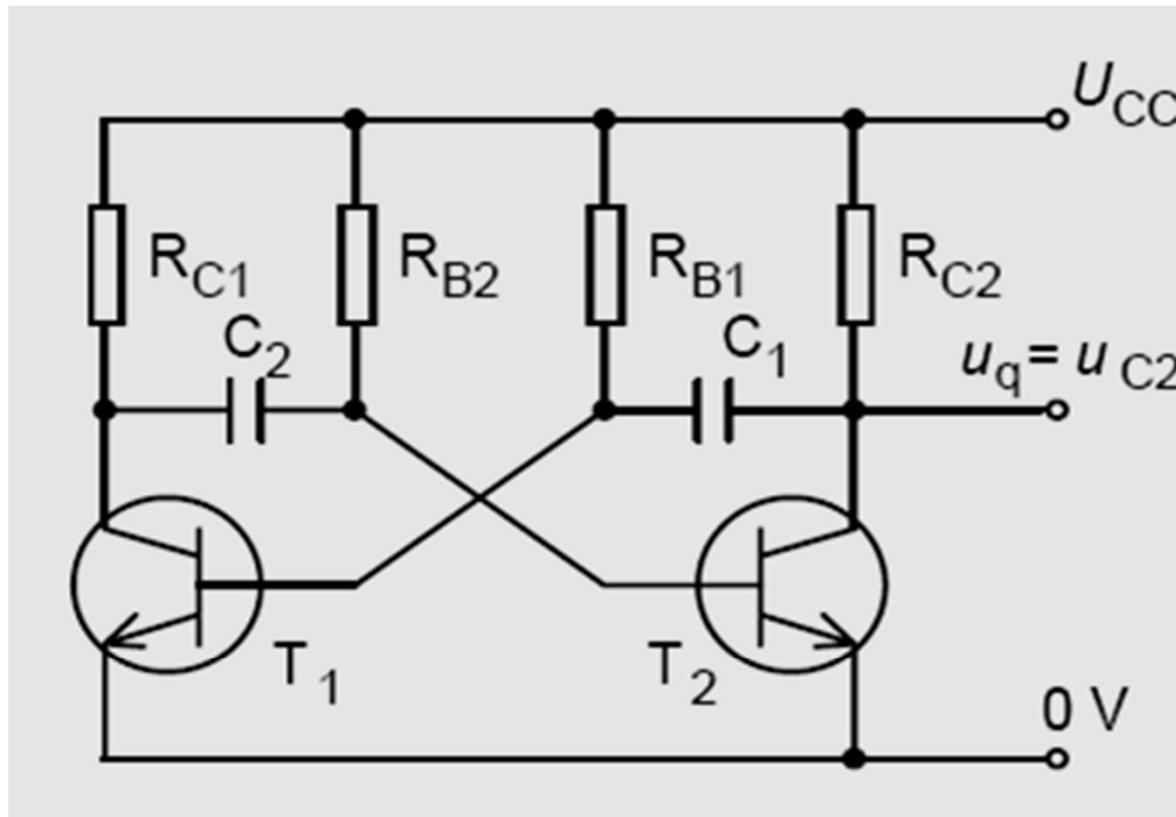
Monostabilní KO



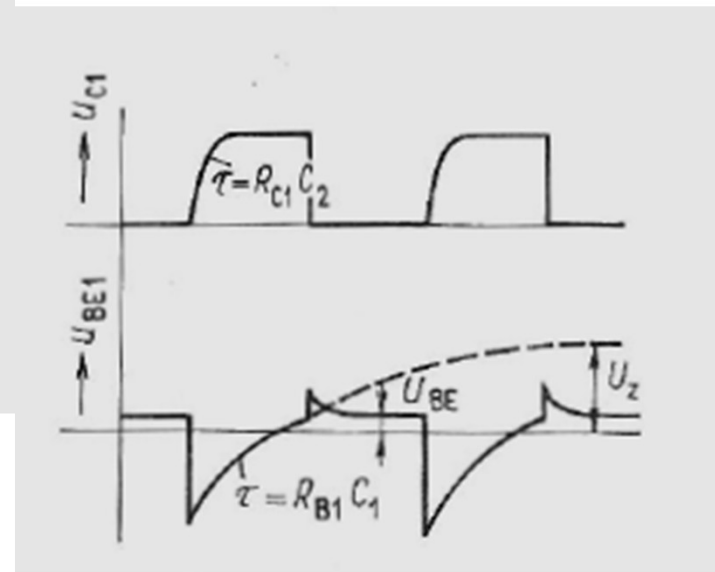
$$t_i = R_{B2} \cdot C \cdot \ln 2$$



Astabilní KO (multivibrátor)



$$t_{ij} = R_{Bj} \cdot C_j \cdot \ln 2$$

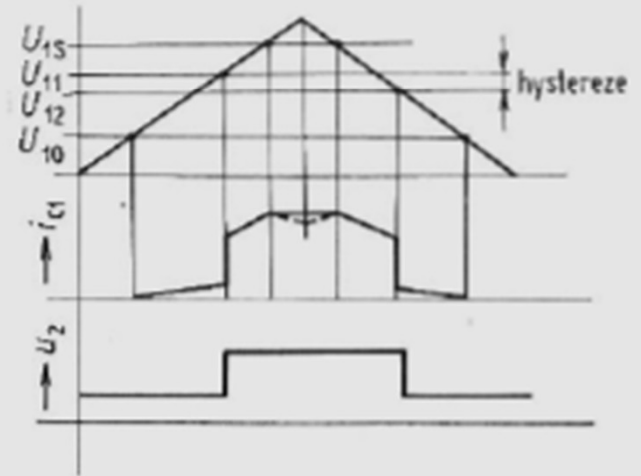
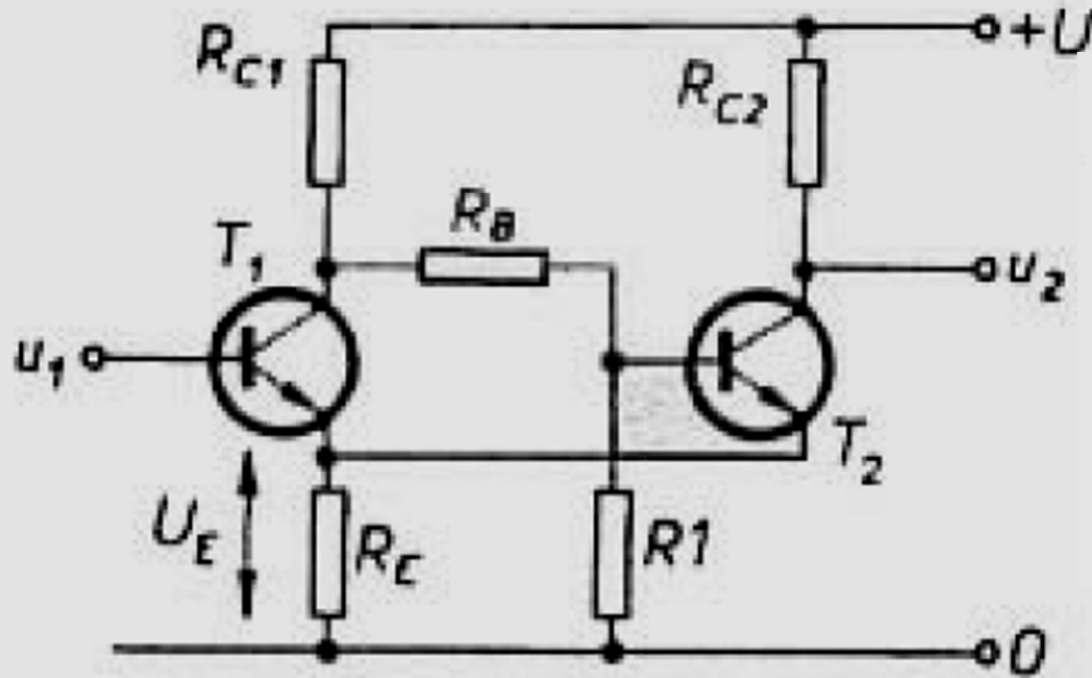


$$R_{B1} = R_{B2} = R_B \quad C_1 = C_2 = C$$

$$f = \frac{1}{2 \cdot R_B C \cdot \ln 2}$$

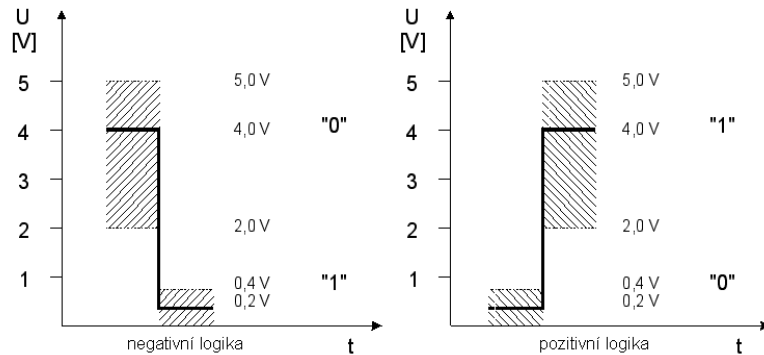
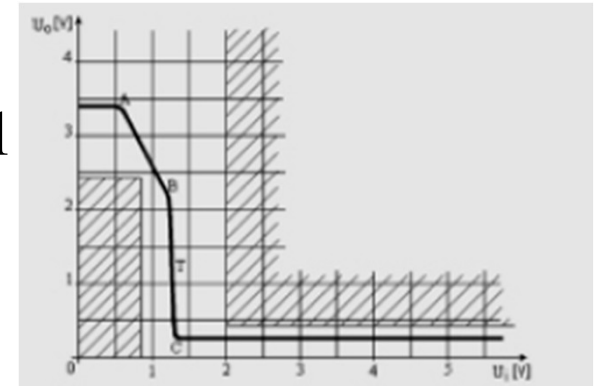
$$R_{C1} < \beta_1 \cdot R_{B1} \quad R_{C2} < \beta_2 \cdot R_{B2}$$

Schmittův obvod



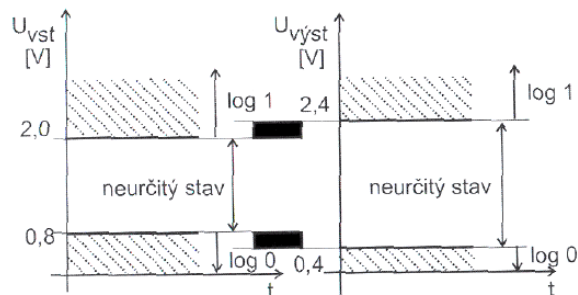
Logické a číslicové obvody

- pracují jen se dvěma úrovněmi signálu → definována napěťová úroveň pro log. 0 a log. 1
- pozitivní respektive negativní logika



- TTL (Transistor – Transistor – Logic) založeno na bipolárních tranzistorech (napájecí napětí $5\text{ V} \pm 0,25\text{ V}$)

logické úrovně: vstup. signál: log. 0: $U_{vst} < 0,8\text{ V}$
 log. 1: $U_{vst} > 2,0\text{ V}$
 výstup. signál: log. 0: $U_{výst} < 0,4\text{ V}$
 log. 1: $U_{výst} > 2,4\text{ V}$



Logické a číslicové obvody

- CMOS (Complementary – Metal – Oxid – Semiconductor)
založeno na unipolárních tranzistorech
napájecí napětí 3 V až 15 V
proudová spotřeba závisí na pracovním kmitočtu
logické úrovně: log. 0: $U_{vst} < 0,3 U_{CC}$
 log. 1: $U_{vst} > 0,7 U_{CC}$
- Hradla CMOS obecně nejsou kompatibilní s TTL, tedy nelze připojovat výstup TTL na vstup CMOS.

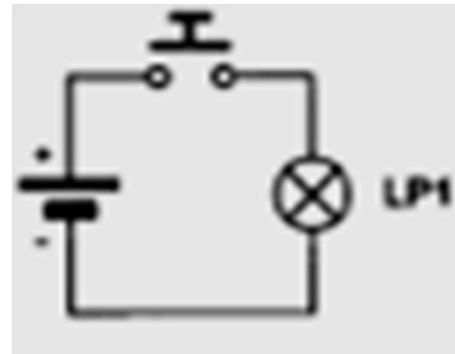
Př.:	TTL	CMOS
úroveň log. 1	$U_{vst} > 2,0 V$	$U_{vst} > 3,5 V^*$

$$(* U_{CC} = 5 V \rightarrow 0,7 \cdot 5 V = 3,5 V)$$

Logické funkce

- Logické obvody pracují se signály log 1 nebo log 0 (v praxi např. spínač zapnut rozepnut)
- Logické funkce popisují vztah mezi vstupními a výstupními proměnnými
- Tento vztah se nejlépe vyjadřuje pravdivostní tabulkou → pro n vstupních proměnných existuje 2^n výstupních stavů

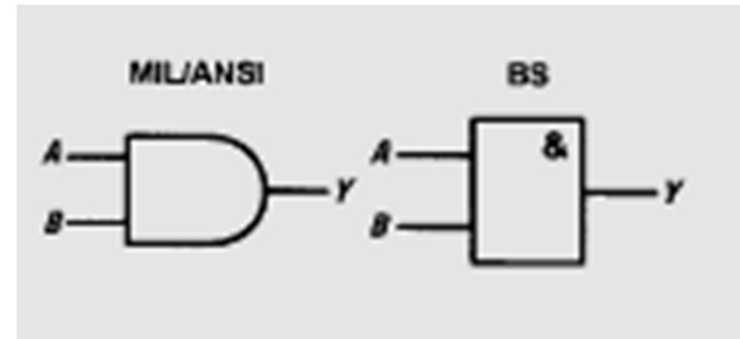
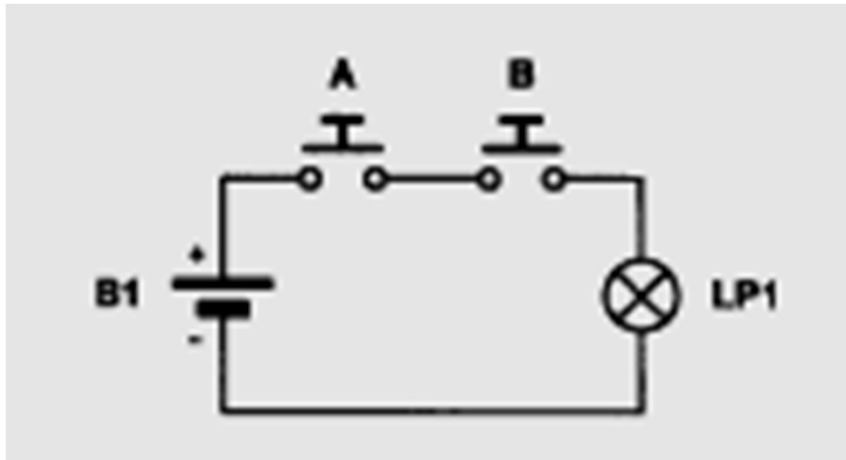
c	b	a	z_1	z_2	z_3	z_4
0	0	0	1	0	0	1
0	0	1	1	0	0	0
0	1	0	1	1	0	0
0	1	1	0	1	0	0
1	0	0	0	1	1	0
1	0	1	0	0	1	0
1	1	0	0	0	1	1
1	1	1	0	0	0	1



Logické funkce

- Vzájemný vztah vst. kombinací a příslušných výstupních stavů → *kombinační logická fce.*
výstupní stav je nezávislý na předcházejících vstupních i výstupních stavech (je jednoznačně určen kombinací vstupních stavů).
- Výstupní proměnné závisí nejen na kombinaci vst. proměnných ale i na předcházejících stavech → *sekvenční logické fce*
-rovněž tabulka, ale musí zahrnovat všechny podmínky, které mohou přechody mezi výst. stavy ovlivnit (např. vnitřní stavy...).
- Logických fcí mnoho → důležité = součet, součin, negace → realizovány logickými členy (hradly)

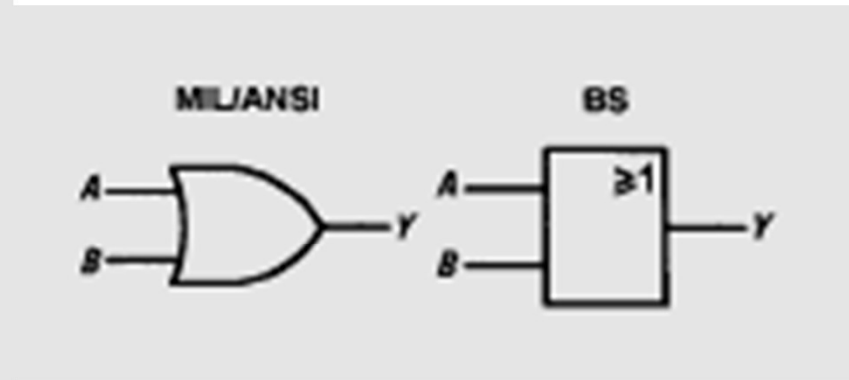
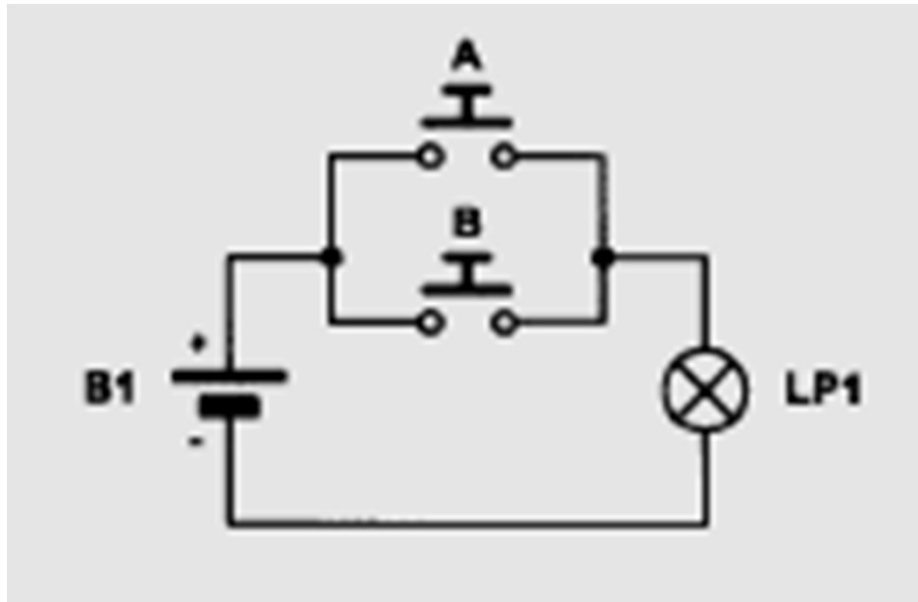
Logický součin – AND



A	B	Y
0	0	0
0	1	0
1	0	0
1	1	1

$$Y = A \cdot B$$

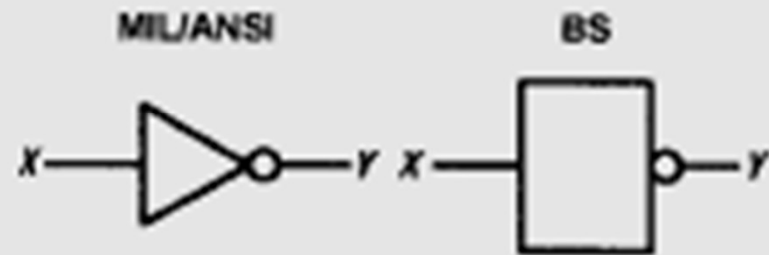
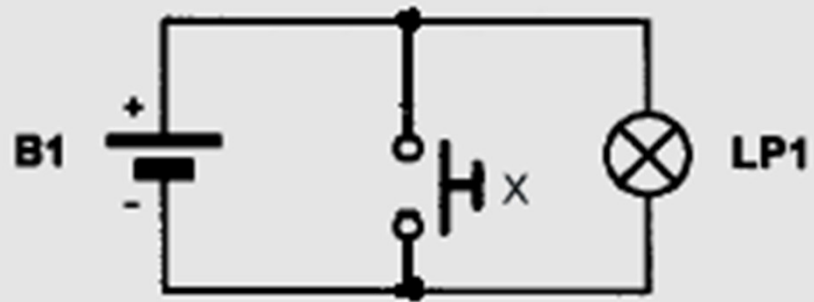
Logický součet – OR



<i>A</i>	<i>B</i>	<i>Y</i>
0	0	0
0	1	1
1	0	1
1	1	1

$$Y = A + B$$

Invertor (negace)



X	Y
0	1
1	0

$$Y = \bar{X}$$

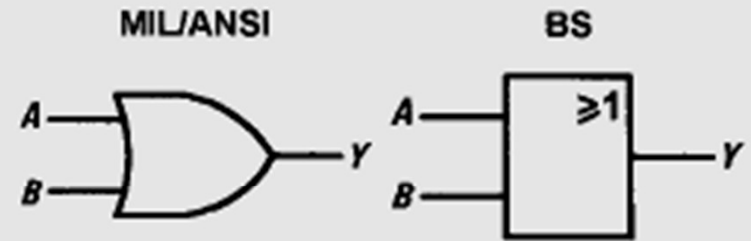
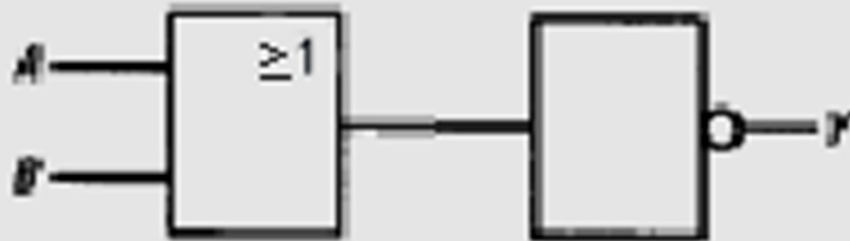
NAND



A	B	Y
0	0	1
0	1	1
1	0	1
1	1	0

$$Y = \overline{A \cdot B}$$

NOR



A	B	Y
0	0	1
0	1	0
1	0	0
1	1	0

$$Y = \overline{A + B}$$

Převod čísla z desítkové soustavy do dvojkové

$$N = a_0 2^0 + a_1 2^1 + a_2 2^2 + a_3 2^3 + a_4 2^4 + a_5 2^5 + \dots$$

$$30 : 2 = 15 \rightarrow 0 \text{ (zbytek)} \quad a_0$$

$$15 : 2 = 7 \rightarrow 1 \quad a_1$$

$$7 : 2 = 3 \rightarrow 1 \quad a_2$$

$$3 : 2 = 1 \rightarrow 1 \quad a_3$$

$$1 : 2 = 0 \rightarrow 1 \quad a_4$$

$a_4 a_3 a_2 a_1 a_0$

výsledek bude číslo 11110

-BCD- binary coded decimal-kódování dekadických čísel (0-9)

pomocí čtyřbitových binárních čísel Např. 29 zapsáno jako 0010 1001

-Hexadecimální soustava- pro č.10,11...15 použita písmena A,B...F

$$\{13\}_{10} = \{IOII\}_2 = 0DH$$

Axiomy

Axiomy:

A) $1 * 1 = 1$

B) $1 * 0 = 0 * 1 = 0$

C) $0 * 0 = 0$

D) $0 + 0 = 0$

E) $0 + 1 = 1 + 0 = 1$

F) $1 + 1 = 1$

G) $\bar{0} = 1$

H) $\bar{1} = 0$

Základy Booleovy algebry

Booleova algebra je důležitý pomocník, který slouží k minimalizaci funkce pomocí zákonů a pravidel.

1. Zákon vyloučení třetího	$x + \bar{x} = 1$	$1 + 0 = 1 \dots 0 + 1 = 1$
2. Logický rozpor	$x * \bar{x} = 0$	$1 * 0 = 0 \dots 0 * 1 = 0$
3. Zákon dvojité negace	$\overline{\overline{x}} = x$	$\overline{1} = 0 \dots \overline{0} = 1$ $\overline{0} = 1 \dots \overline{1} = 0$
4. Zákon opakování	$x + x = x$ $x * x = x$	$1 + 1 = 1 \dots 0 + 0 = 0$ $1 * 1 = 1 \dots 0 * 0 = 0$
5. Komutativní zákony	$x_1 + x_2 = x_2 + x_1$ $x_1 * x_2 = x_2 * x_1$	$1 + 1 = 1 + 1 \dots 0 + 0 = 0 + 0$ $1 * 1 = 1 * 1 \dots 0 * 0 = 0 * 0$

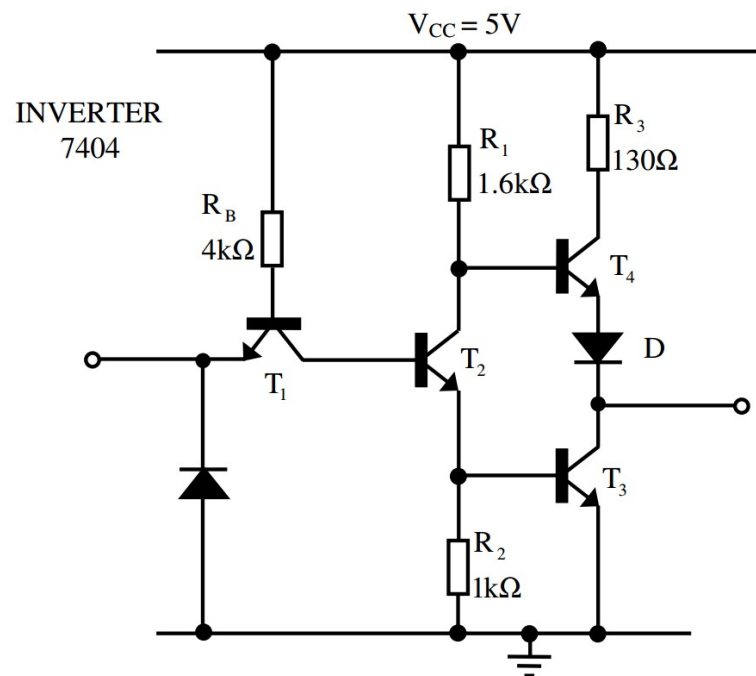
Základy Booleovy algebry

6. Asociativní zákony	$x_1 + (x_2 + x_3) = x_1 + x_2 + x_3$ $x_1 * (x_2 * x_3) = x_1 * x_2 * x_3$	$1 + (0 + 1) = 1 + 1 = 0 \dots = \dots 1 + 0 + 1 = 1$ $1 * (0 * 1) = 1 * 0 = 0 \dots = \dots 1 * 0 * 1 = 0$
7. Distributivní zákony	$x_1 * (x_2 + x_3) = x_1 * x_2 + x_1 * x_3$ $x_1 + x_2 * x_3 = (x_1 + x_2) * (x_1 + x_3)$	$1 * (0 + 1) = 1 * 1 = 1 \dots = \dots 1 * 0 + 1 * 1 = 0 + 1 = 1$ $1 + (0 * 1) = 1 + 0 = 1 \dots = \dots (1 + 0) * (1 + 1) = 1 * 1 = 1$
8. Absorpční zákony (zákony agrese)	$x_1 + x_1 * x_2 = x_1$ $x_1 * (x_1 + x_2) = x_1$ $x_1 + \bar{x}_1 * x_2 = x_1 + x_2$ $x_1 * (\bar{x}_1 + x_2) = x_1 * x_2$	$1 + 1 * 0 = 1 + 0 = 1$ $1 * (1 + 1) = 1 * 1 = 1$ $1 + \bar{1} * 0 = 1 + 0 \dots = \dots 1 + 0$ $1 * (\bar{1} + 0) = 1 * 0 \dots = \dots 1 * 0$
9. Neutrálnost	$0 + x = x$ $1 + x = 1$ $1 * x = x$ $0 * x = 0$	$0 + 1 = 1 \dots 0 + 0 = 0$ $1 + 1 = 1 \dots 1 + 0 = 1$ $1 * 1 = 1 \dots 1 * 0 = 0$ $0 * 1 = 0 \dots 0 * 0 = 0$
10. De Morganovy zákony	$\overline{x_1 + x_2} = \bar{x}_1 * \bar{x}_2$ $\overline{x_1 * x_2} = \bar{x}_1 + \bar{x}_2$	$\overline{1 + 0} = \bar{1} = 0 \dots = \dots 1 * 0 = 0 * 1 = 0$ $\overline{1 * 0} = \bar{0} = 1 \dots = \dots \bar{1} + \bar{0} = 0 + 1 = 1$

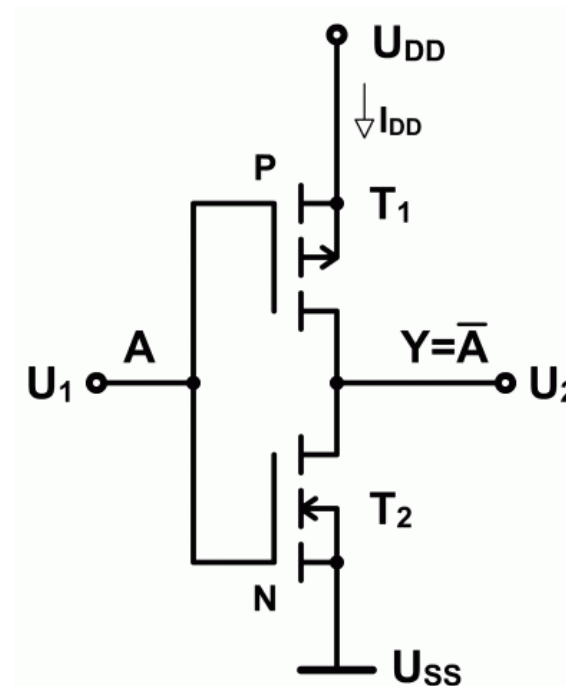
Logické členy

INVERTOR

TTL



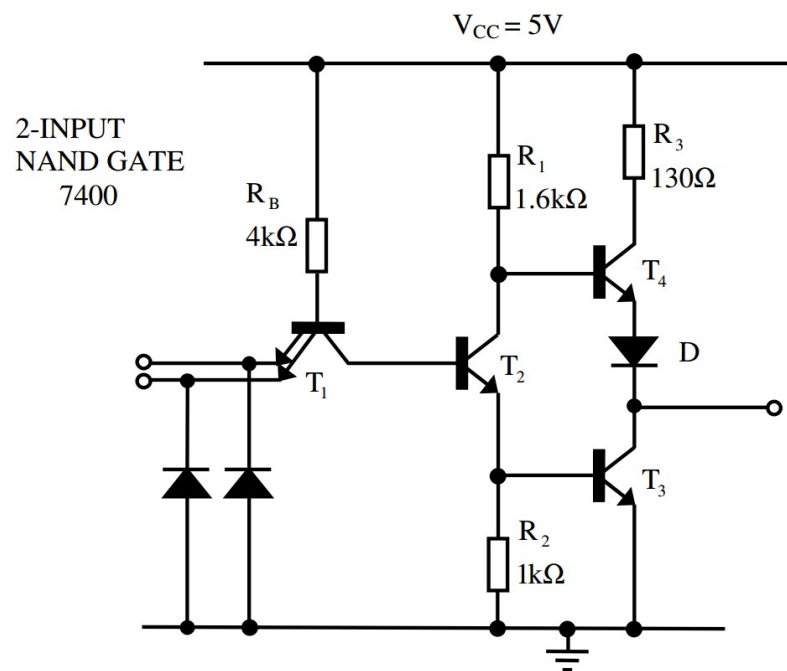
CMOS



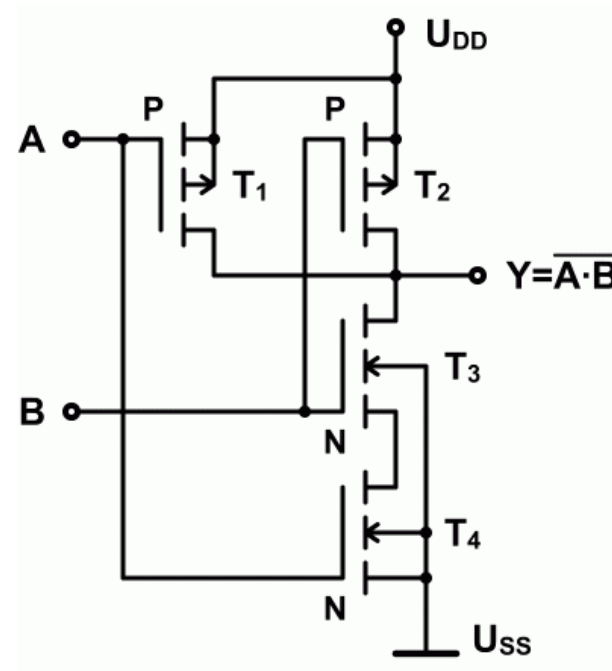
Logické členy

NAND

TTL



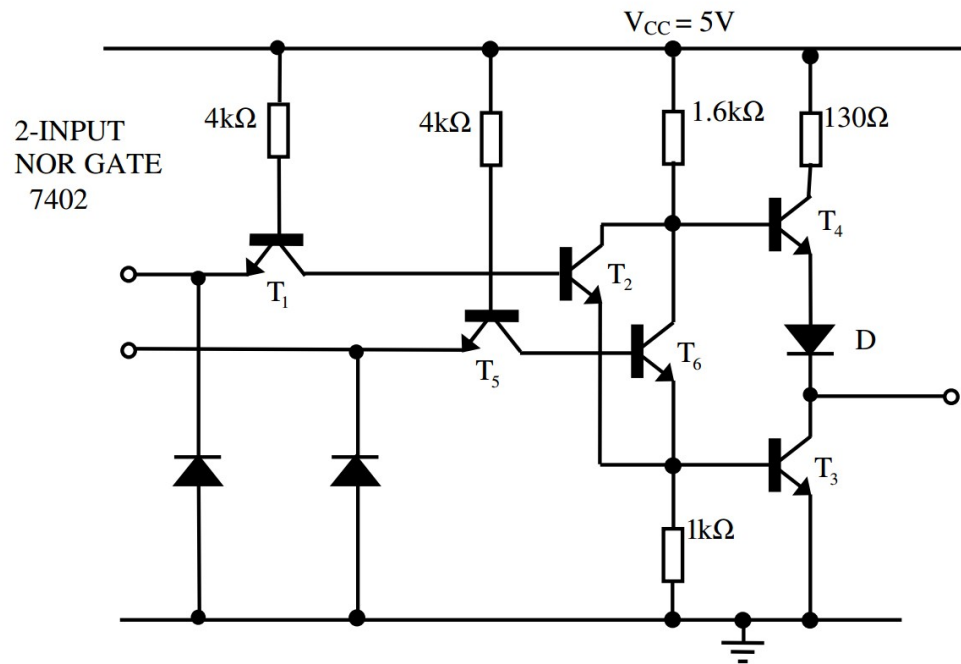
CMOS



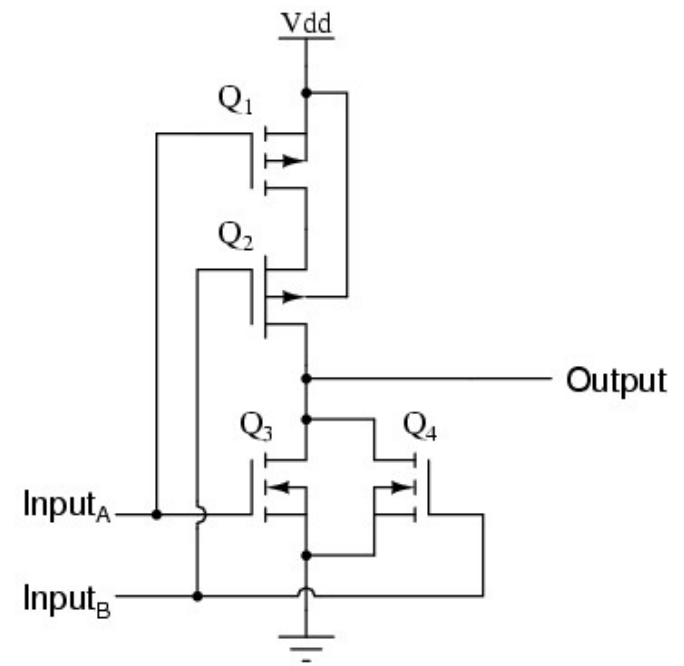
Logické členy

NOR

TTL



CMOS

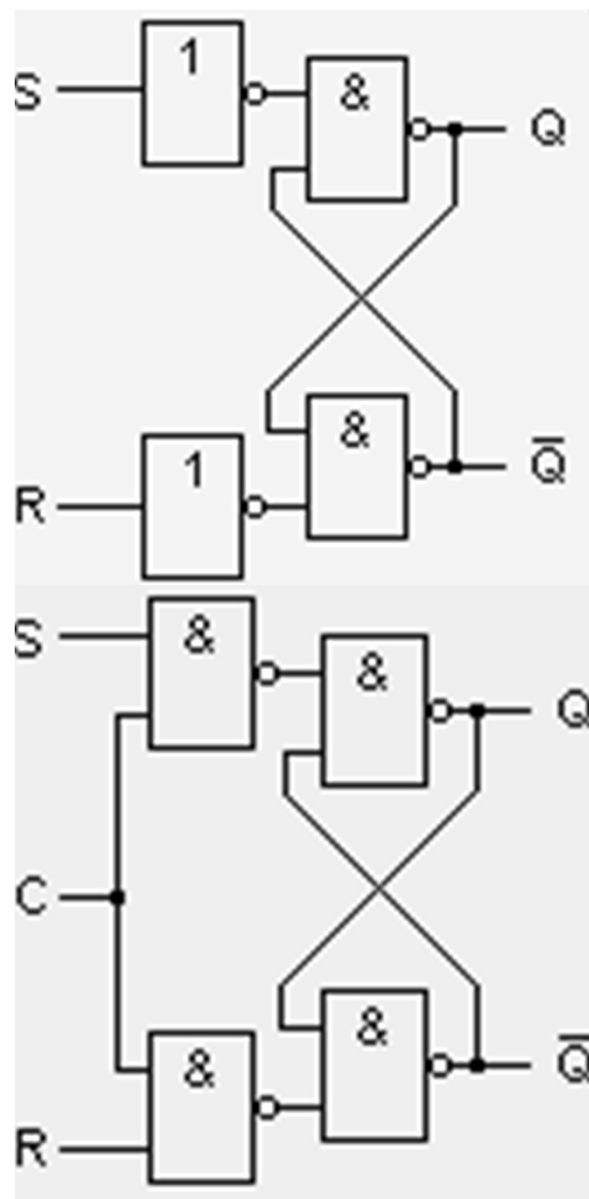


Sekvenční logické funkce

Klopný obvod RS

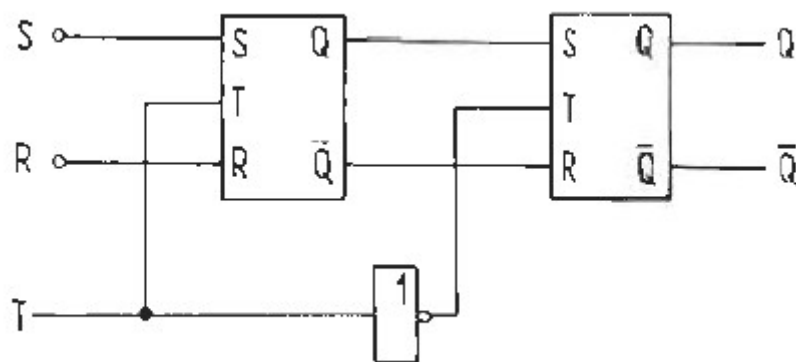
R_n	S_n	Q_{n+1}
0	0	Q_n
0	1	1
1	0	0
1	1	X

Klopný obvod RST



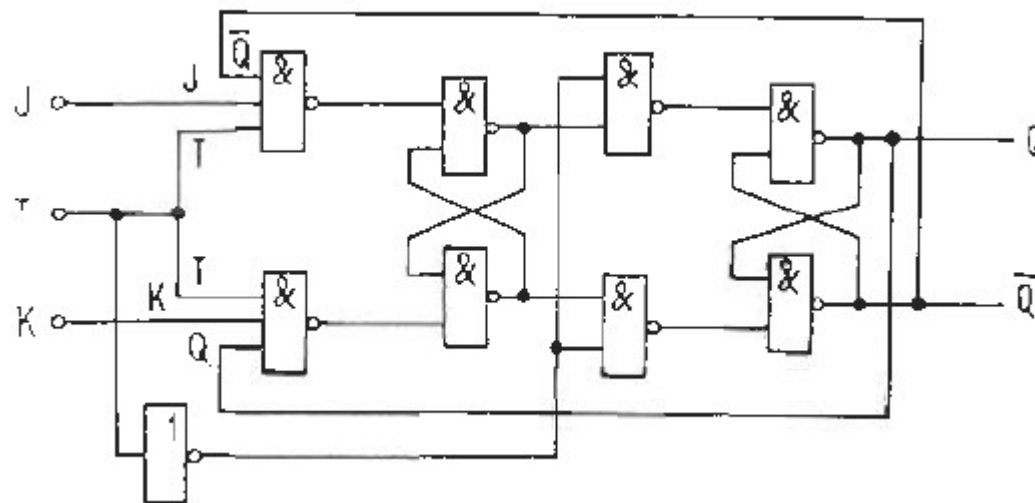
Sekvenční logické funkce

Dvojčinný klopný obvod RST

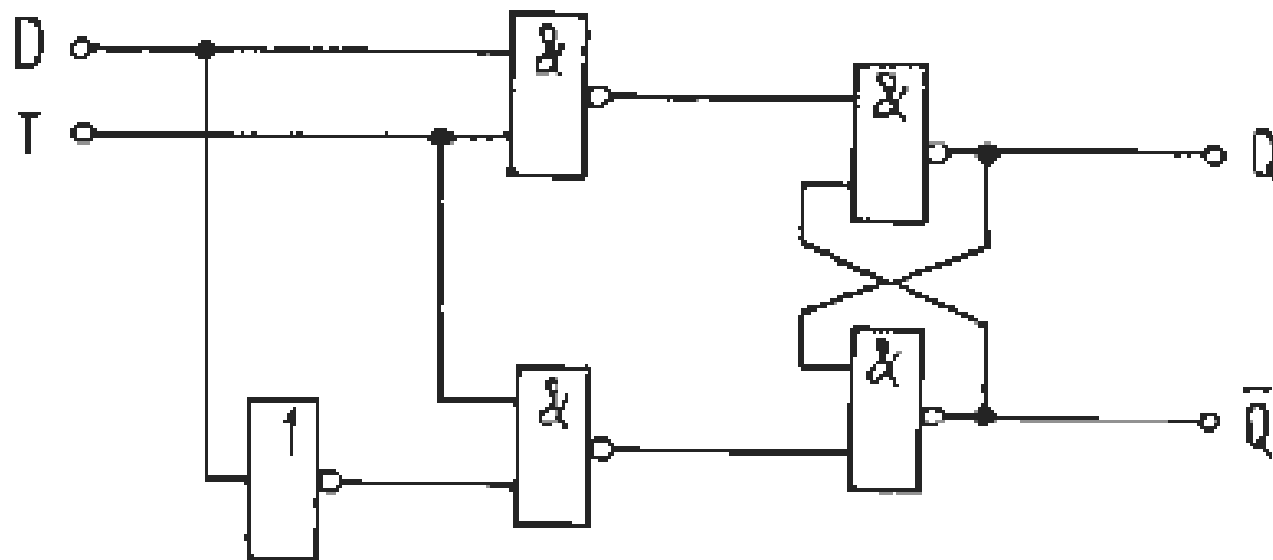


Dvojčinný klopný obvod JK

J	K	Q_{n+1}
1	1	\bar{Q}_n
1	0	1
0	1	0
0	0	Q_n

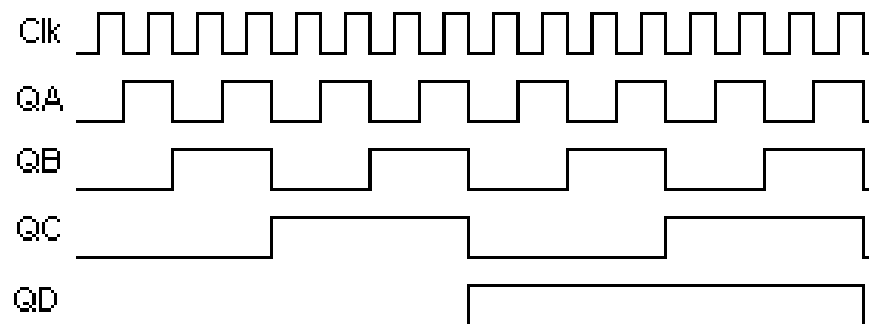
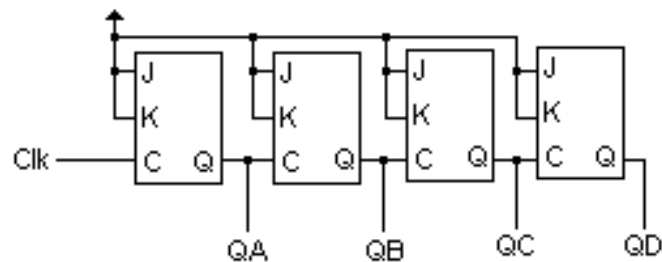
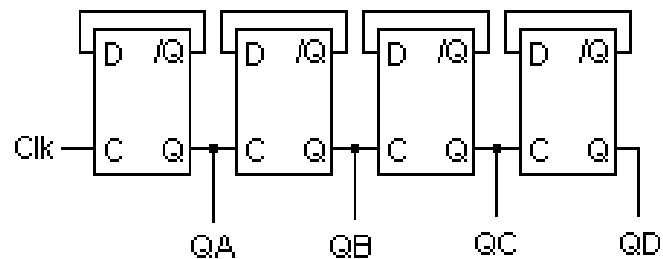


Klopný obvod typu D

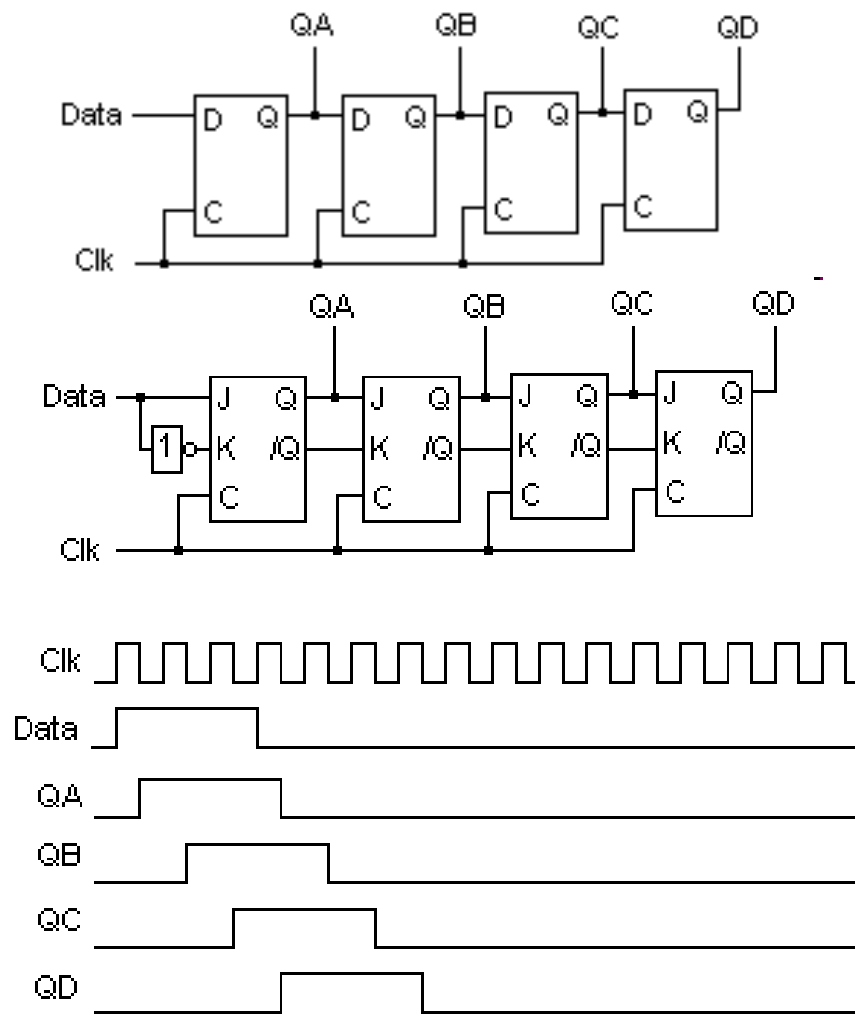


D	Q	\bar{Q}
1	1	0
0	0	1

Asynchronní čítač



Posuvný registr



Otázky

1. Elektronické prvky
2. Polovodiče, PN přechod
3. Dvojbrany, spojování dvojbranů
4. Filtry
5. Tranzistory- bipolární, unipolární
6. Zapojení tranzistorů
7. Nastavení pracovního bodu tranzistoru a stabilizace prac. bodu
8. Usměrňovače, filtrace, stabilizátory
9. Zpětná vazba
10. Stabilita zesilovače se ZV, oscilátory
11. Diferenční zesilovač, proudové zrcadlo, zdroj konstantního proudu, OZ
12. OZ- zapojení
13. Astabilní, bistabilní, monostabilní KO
14. Základy číslicové techniky-Booleova algebra, hradlo AND, OR, NON, NAND, NOR.....