

Bi8920 Fluorescenční mikroskopie

Fluorescenční mikroskop

RNDr. Jakub Neradil, Ph.D.
Ústav experimentální biologie PŘF MU



INVESTICE DO ROZVOJE VZDĚLÁVÁNÍ

Tato prezentace je spolufinancována
Evropským sociálním fondem
a státním rozpočtem České republiky

Program přednášky:

- konstrukce a princip fluorescenčního mikroskopu
- zdroje světla
- filtry
- objektivy

Otto Heimstaedt a Heinrich Lehmann (1911-1913)

- sestrojili první fluorescenční mikroskop s UV excitací
- autofluorescence bakterií, protozoí, rostlinných a živočišných buněk
- organické makromolekuly - albumin, elastin, keratin

Stanislav von Prowazek (1914)

- pozorování ve fluorescenčním mikroskopu vazbu fluoroforů na živé buňky
- odhalení původce tyfu – *Rickettsia prowazekii*

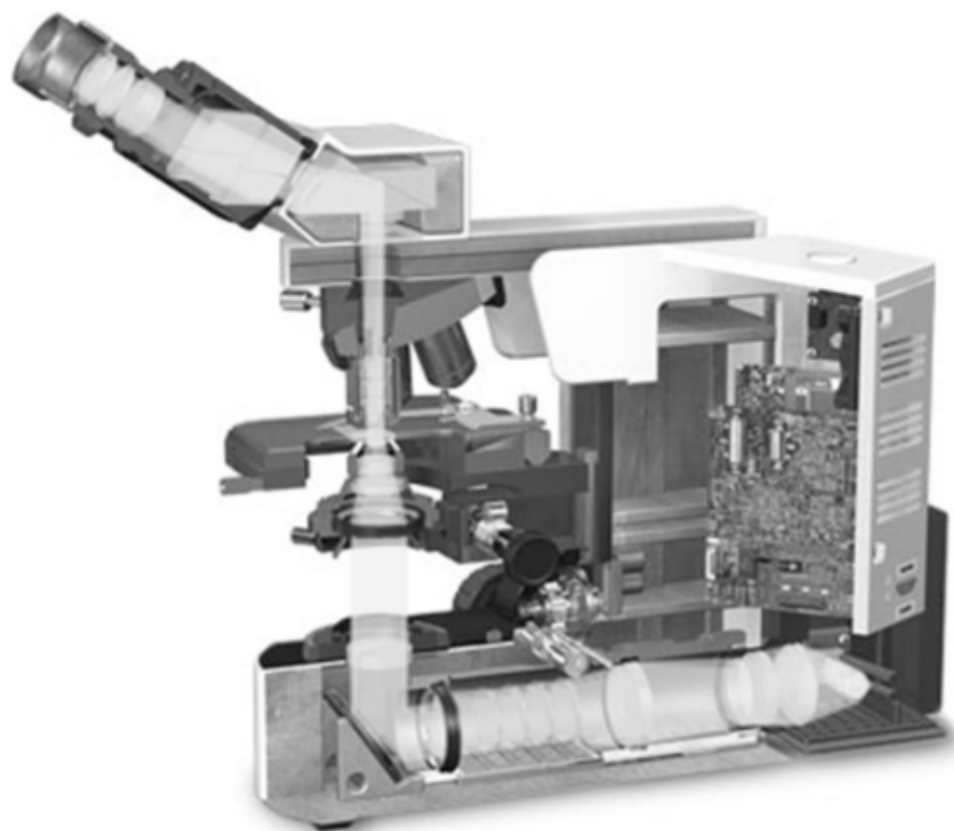


St. v. Prowazek



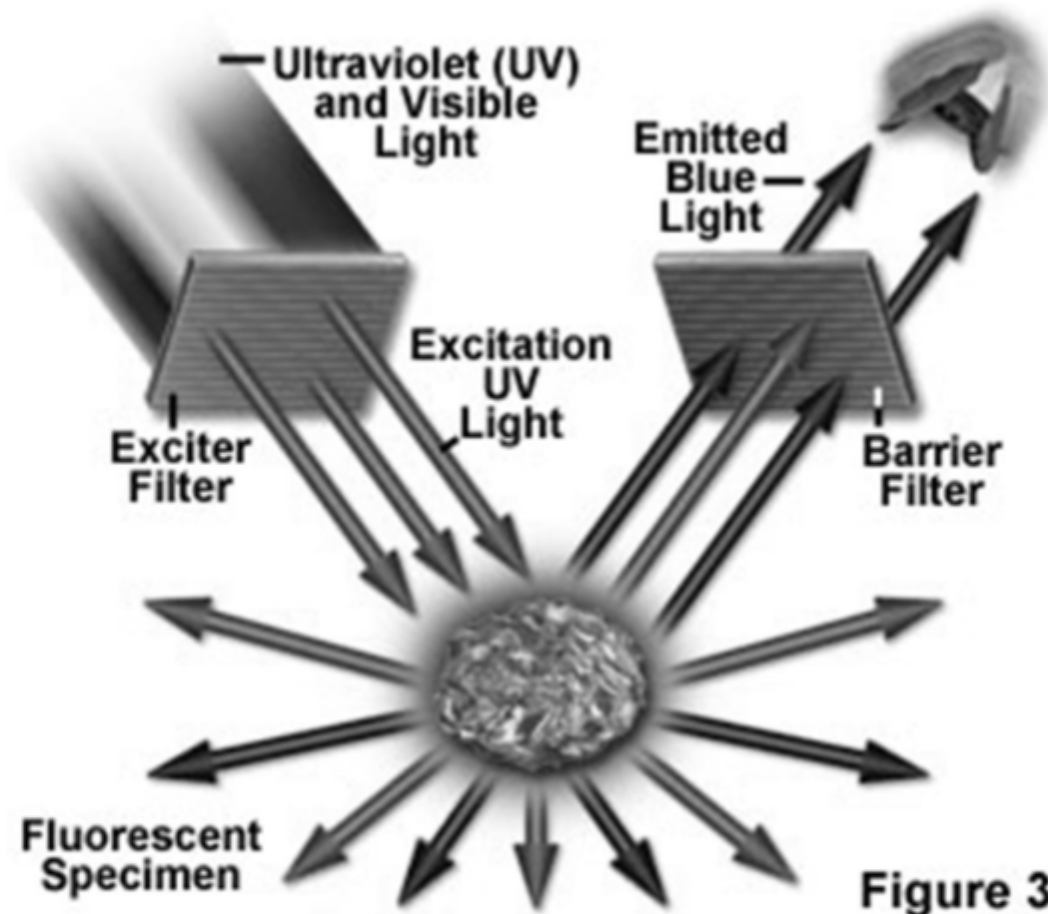
Fluorescenční mikroskop

- je mikroskopem světelným
- lze pozorovat i v procházejícím „bílém“ světle

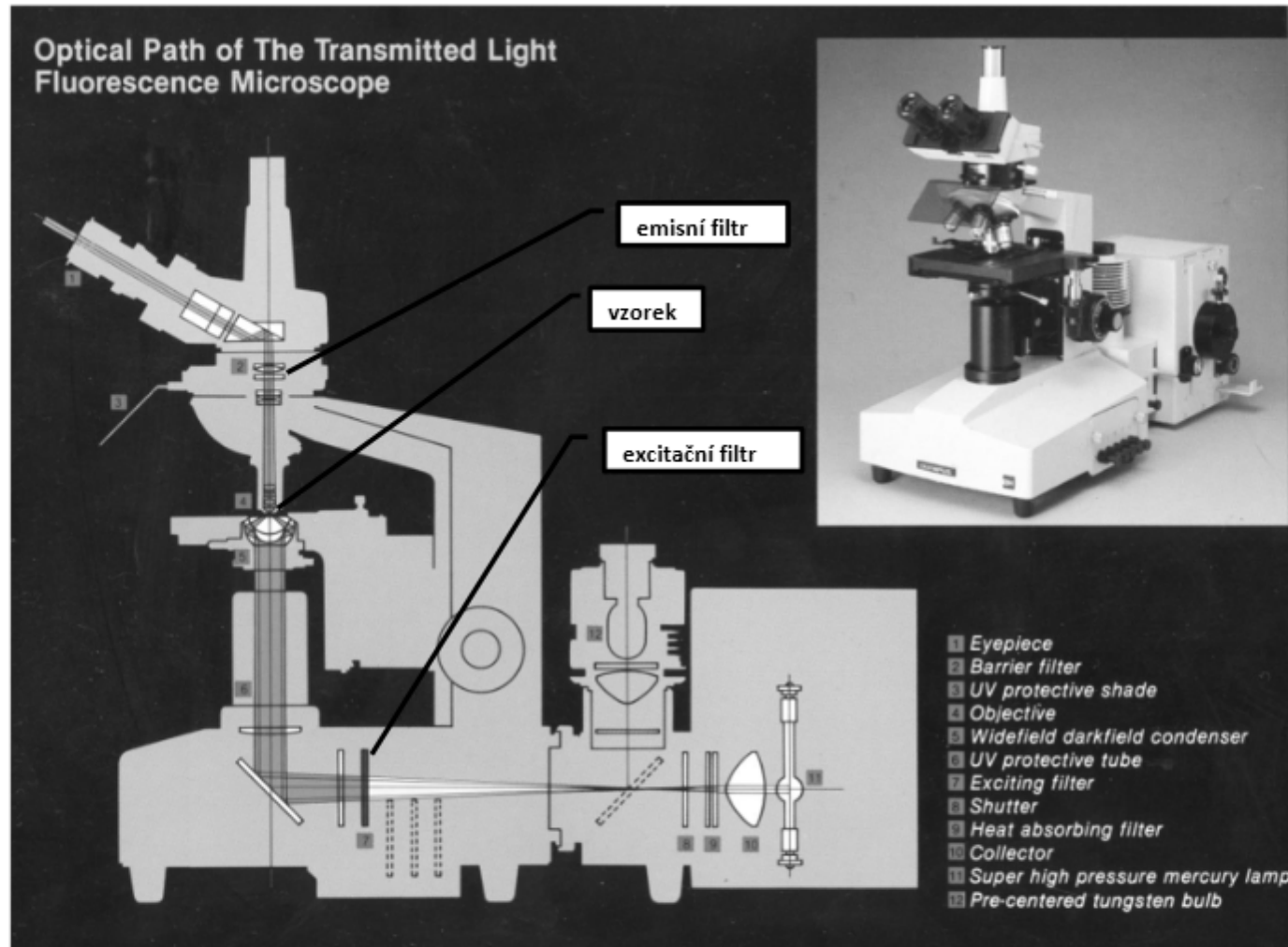


Základní princip fluorescenční mikroskopie

Principle of Excitation and Emission

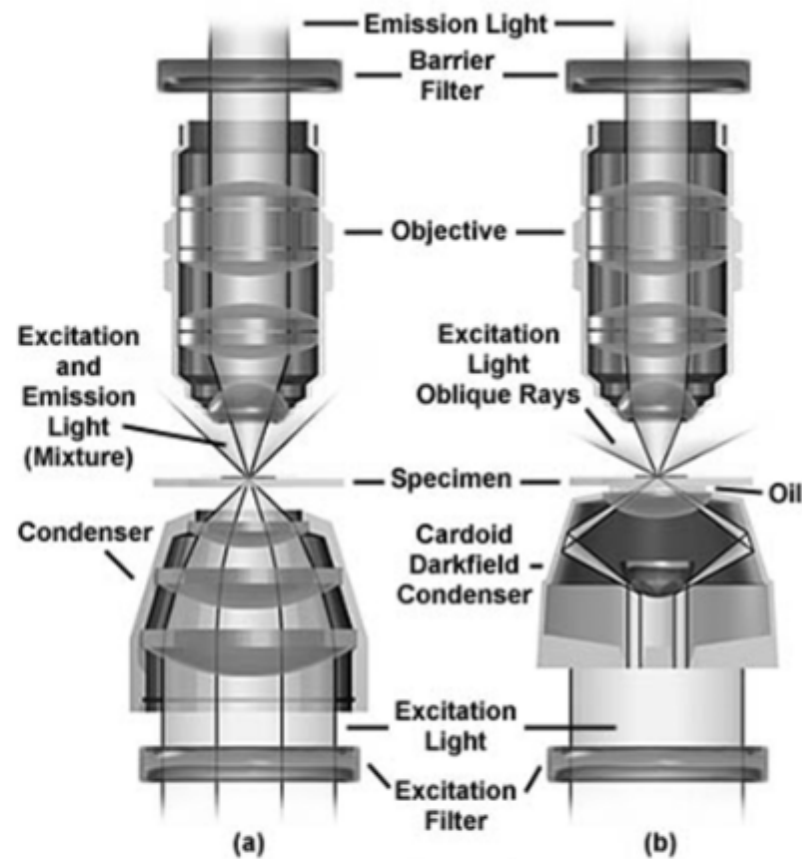


Transmisní fluorescenční mikroskop (Transmission light fluorescence microscope)



Transmisní fluorescenční mikroskop

- výhodnější použití kondenzoru pro temné pole
- excitační světlo nemíří do objektivu
- oddělené filtry

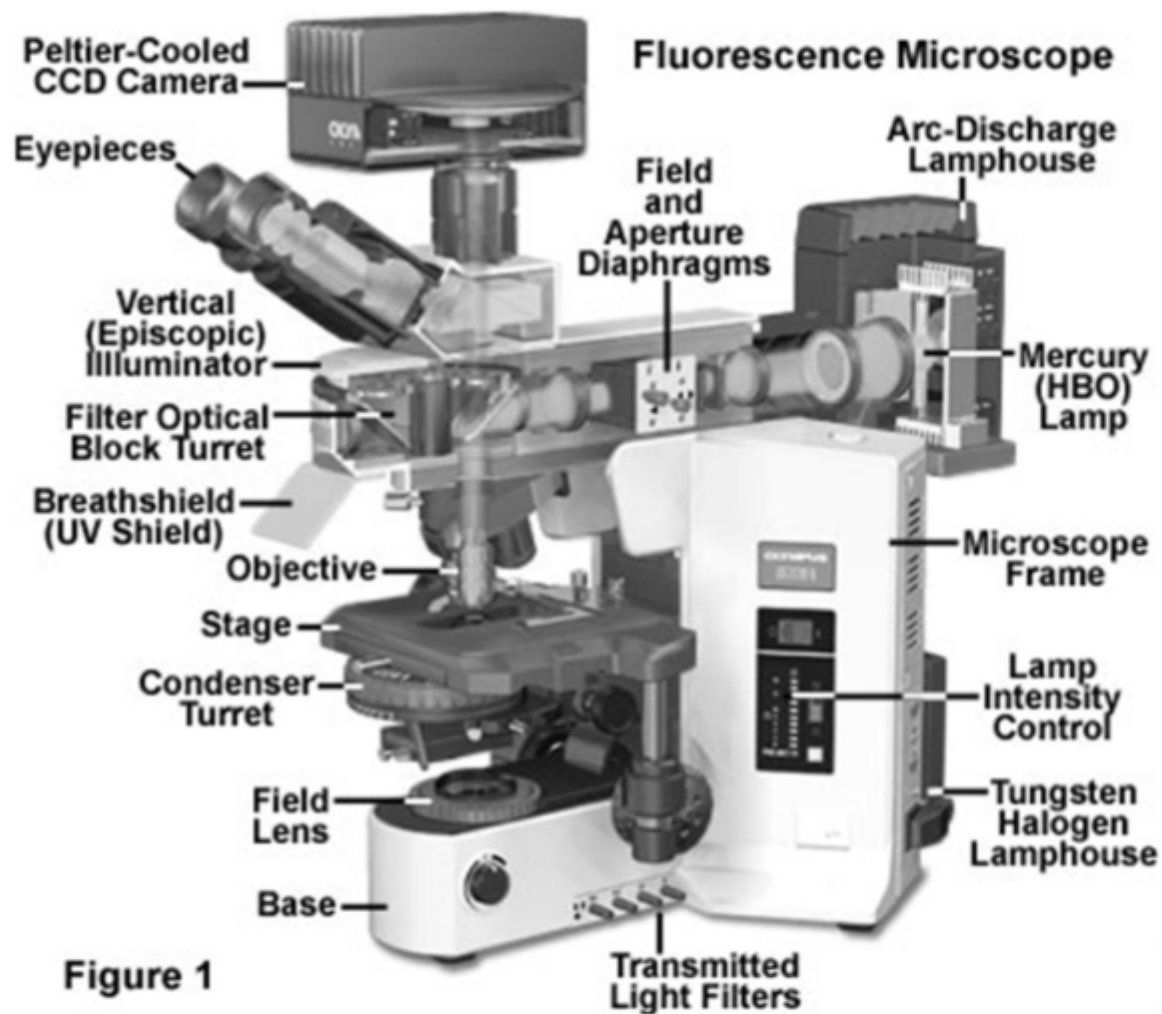


Epifluorescenční mikroskop (Reflected light fluorescence microscope)

- kostra
- zdroj bílého světla
- kondenzor
- stolek
- objektivy
- tubus
- okuláry
- ovládací prvky:
- makro+mikrošroub
- ovládání světla
- filtry, clony...

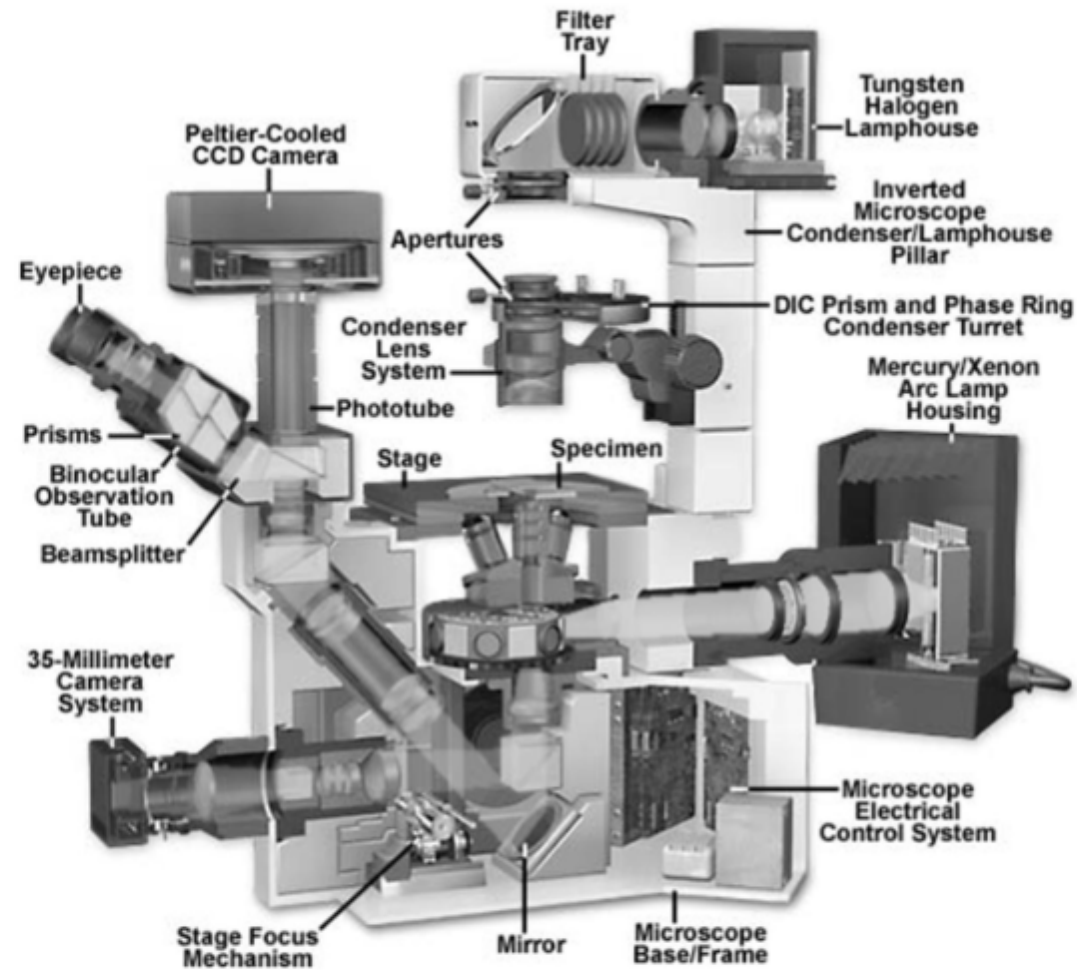
ILUMINÁTOR

- zdroj světla
- kostky
- clony, filtry

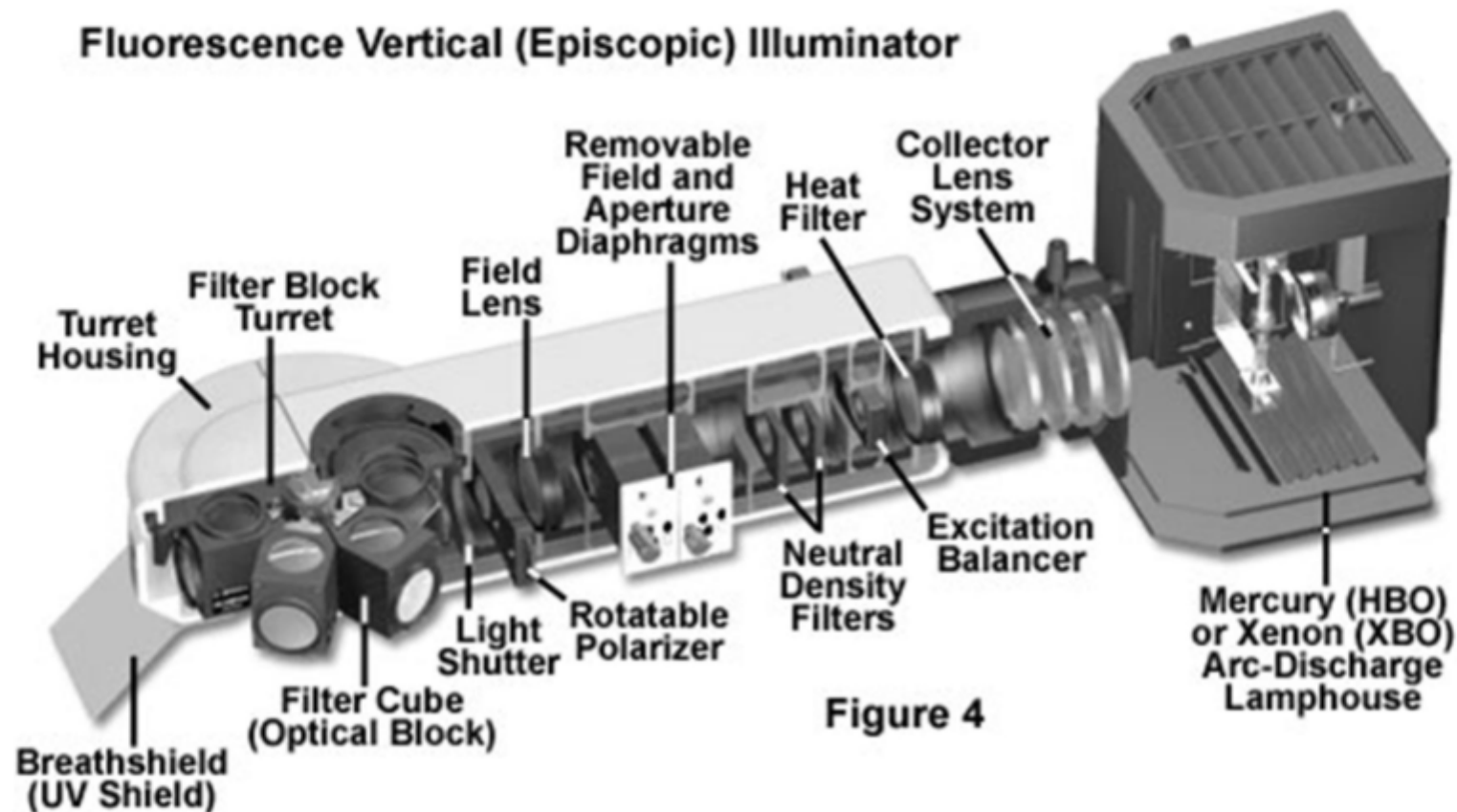


Invertovaný fluorescenční mikroskop

- práce s vysokým vzorkem (kultivační nádoby)



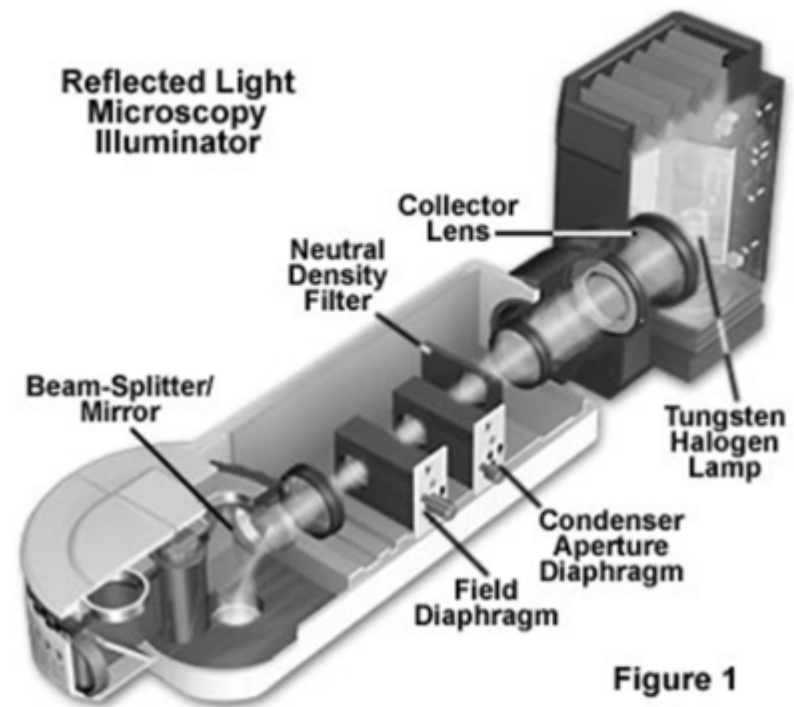
Fluorescenční nástavec (iluminátor)



Köhlerovo osvětlení pro odražené světlo (1893-4)

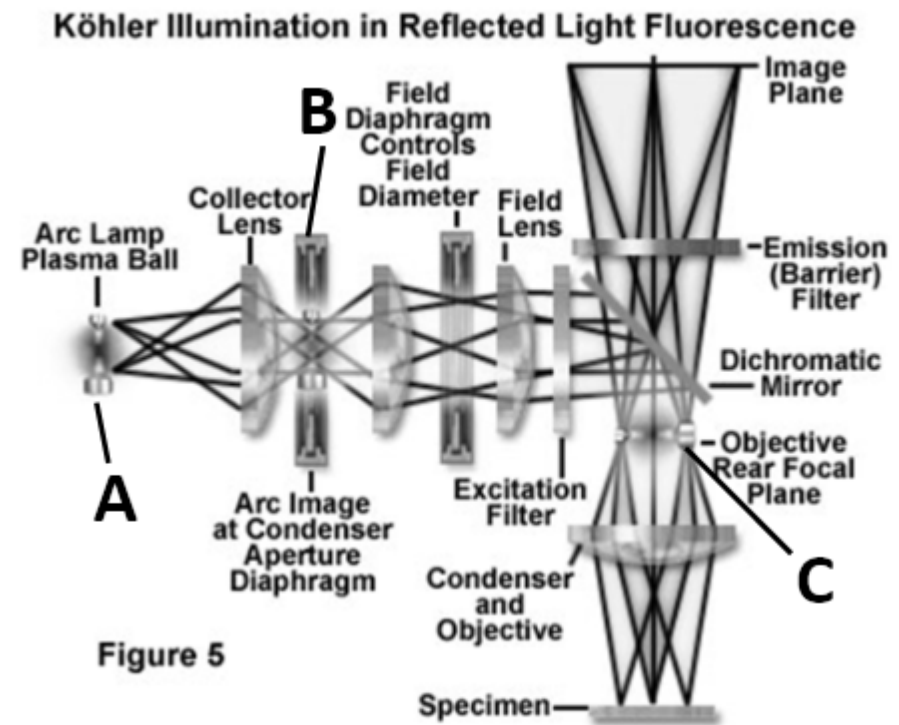
- uspořádání optické soustavy pro ideální osvětlení
- výsledek: světlo vyplní celý otvor objektivu

- a) maximální osvětlení
zvýšení intenzity díky kolektorové čočce, zdroj světla blízko ohniska čočky
- b) stejnoměrné osvětlení
filtry k redukci „hot-spots“
(místa s nadměrnou intenzitou)
nebo difuzní fitr



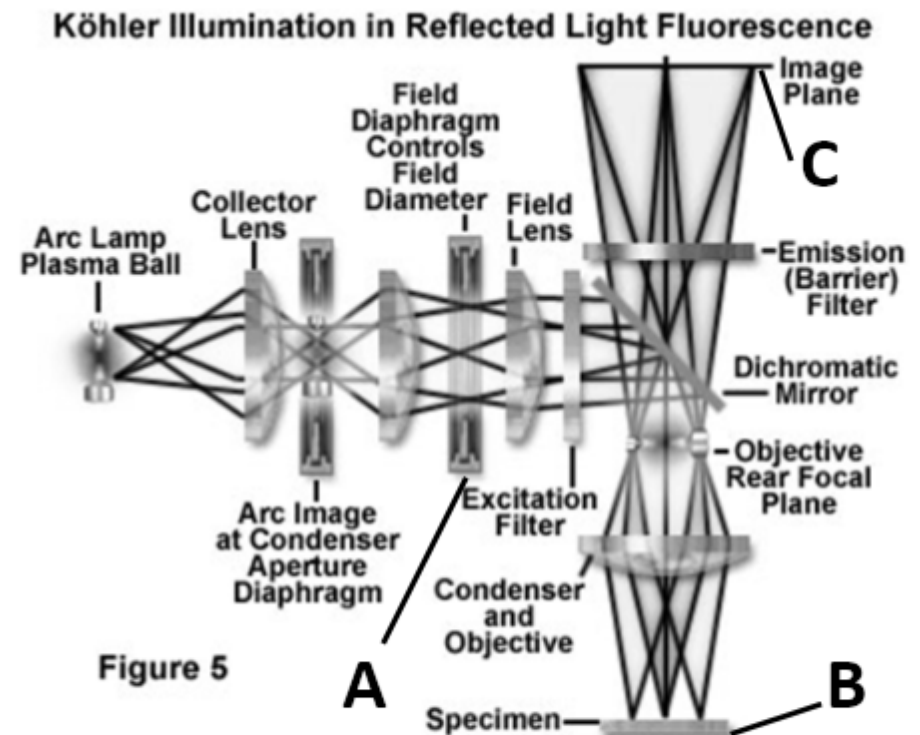
Osvětlení

- osvětlení je tvořeno 3 konjugovanými (stejně zaostřenými) rovinami
 - a) rovinou zdroje světla
 - b) rovinou aperturní clony fluorescenčního iluminátoru
 - c) zadní ohniskovou rovinou objektivu
- vypadává přítomnost kondenzoru
- osvětlení přichází z objektivu a je jím také odváděno
- intenzita a kontrast osvětlení jsou regulovány jen aperturní clonou
- nemění se tím velikost osvětleného pole



Zobrazení

- zobrazení je tvořeno 3 konjugovanými rovinami
 - a) rovinou polní clony
 - b) rovinou zobrazovaného objektu
 - c) střední rovinou obrazu
- obraz zdroje světla je mimo rovinu zaostření -> stejnoměrné osvětlení
- polní clona reguluje změnu velikosti osvětlení pole
- nemění se tím intenzita osvětlení
- nastavení co nejmenší, ale aby nebyla vidět (x photobleaching)



Objektivy pro fluorescenční mikroskopii

intenzita fluorescence (jas)

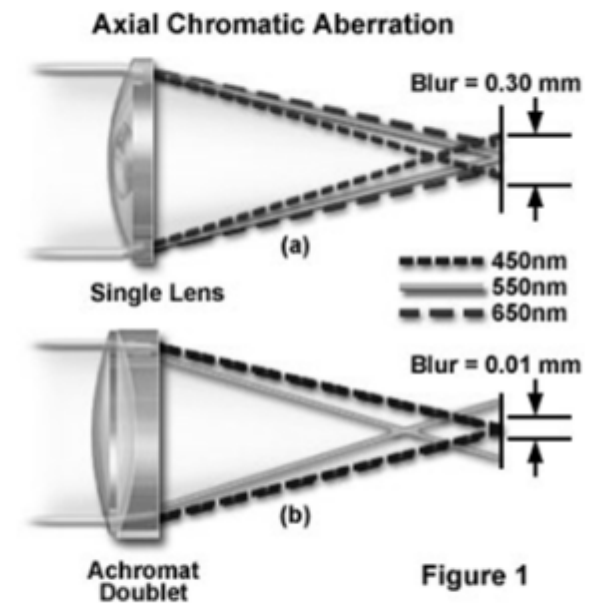
- počet fotonů na jednotku plochy za čas
- u FM snímajících odražené světlo (z preparátu), závisí na numerické apertuře objektivu (NA) a zvětšení (M)
- Intenzita $\sim NA^4/M^2$

použití objektivů

- plan-fluoritových a plan-apochromatických objektivů
- NA =1,3-1,4 pro olejovou imerzi
- musí propouštět UV a VIS světlo
- sklo musí mít minimální autofluorescenci
- antireflexní vrstvy

Typy objektivů

- **Achromáty** - jednoduché, složené ze 2 až 6 čoček; je u nich korigovaná chromatická vada, pro zelenou až žlutou oblast spektra
- **Apochromáty** - korekce barevné vady pro tři základní barvy spektra, vyšší numerická apertura a lepší rozlišení detailů
- **Planachromáty** - barevně korigovány jako achromáty a korigováno i vyklenutí zorného pole (mikrofotografie)
- **Planapochromáty** - zcela odstraněno vyklenutí zorného pole i chromatická vada, patří k nejlepším a nejdražším objektivům
- **Fluoritové objektivy** - z fluoritového skla (vynikající optické vlastnosti), dobře propouští UV záření, vhodné pro fluorescenci, ale i pro pozorování ve světlém poli



Numerická apertura

$$NA = n \cdot \sin\mu$$

n - index lomu prostředí

μ - polovina tzv. otvorového úhlu

vzduch

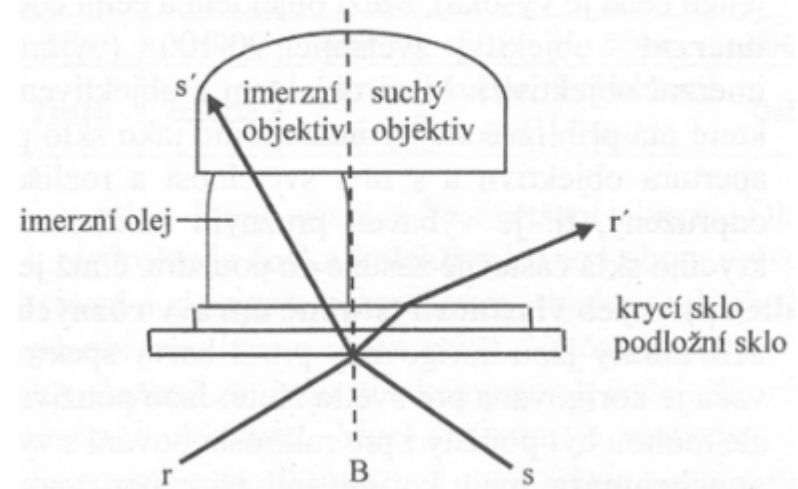
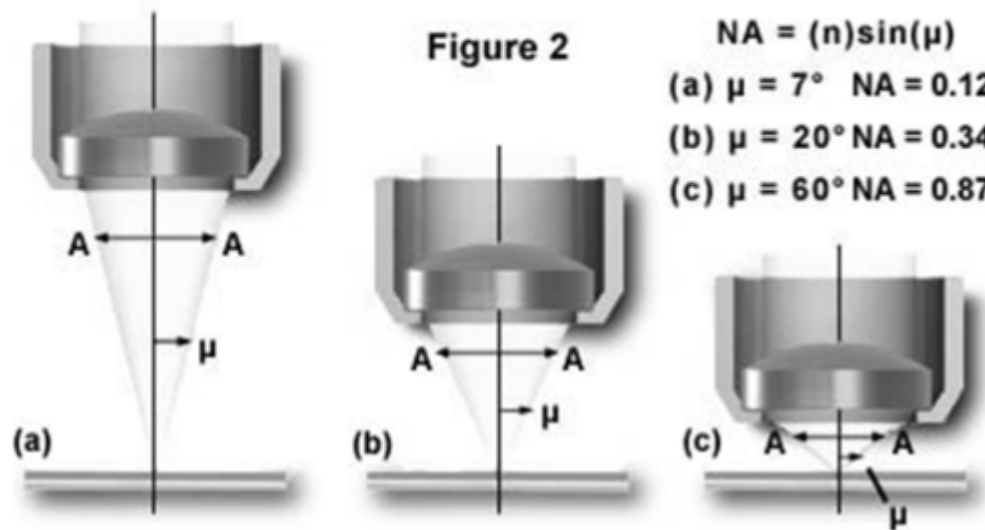
(n = 1)

voda

(n = 1.33)

imerzní olej

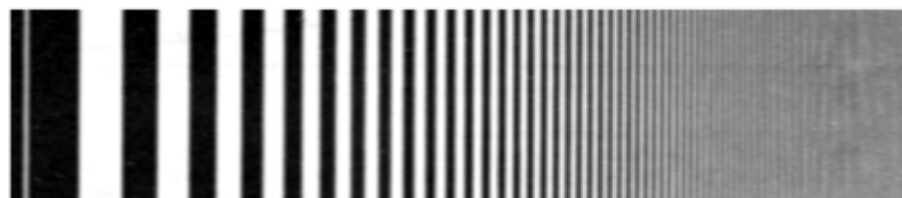
(n = 1.51)



Změna indexu lomu prostředí

<http://olympus.magnet.fsu.edu/primer/java/microscopy/immersion/index.html>

Rozlišovací schopnost



- nejmenší vzdálenost dvou bodů, které ještě vnímáme jako oddělené

$$R = \lambda / 2NA$$

$$NA = n \cdot \sin \mu$$

	OBJECTIVE TYPE					
	Plan Achromat		Plan Fluorite		Plan Apochromat	
Magnification	N.A	Resolution (μm)	N.A	Resolution (μm)	N.A	Resolution (μm)
4x	0.10	2.75	0.13	2.12	0.20	1.375
10x	0.25	1.10	0.30	0.92	0.45	0.61
20x	0.40	0.69	0.50	0.55	0.75	0.37
40x	0.65	0.42	0.75	0.37	0.95	0.29
60x	0.75	0.37	0.85	0.32	0.95	0.29
100x	1.25	0.22	1.30	0.21	1.40	0.20

N.A. = Numerical Aperture

pro 550nm - zelená



Zdroje světla pro fluorescenční mikroskop

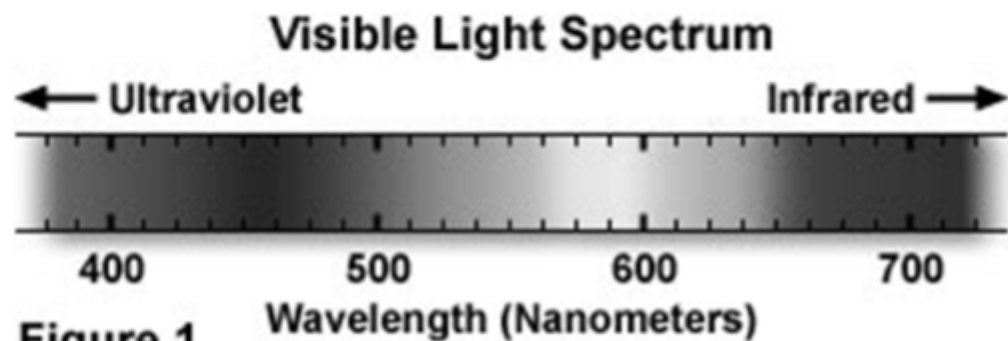


Figure 1

Wavelength Range (nanometers)	Perceived Color
340-400	Near Ultraviolet (UV; Invisible)
400-430	Violet
430-500	Blue
500-570	Green
570-620	Yellow to Orange
620-670	Bright Red
670-750	Dark Red
Over 750	Near Infrared (IR; Invisible)



Zdroje světla pro světelný mikroskop

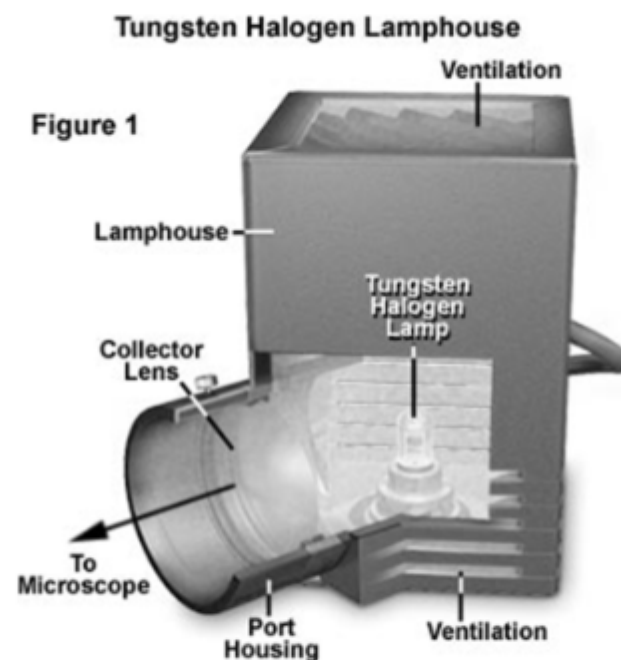
žárovky - el. proud rozžhává vlákno

wolframová žárovka

- 300-1400nm
- W vlákno ve vakuu nebo inertní atmosféře (Kr, Xe)
- na světlo se spotřebuje 5-10% energie (zbytek na teplo)
- vysoká teplota vlákna (až 2500°C při 100W)
- s časem klesá intenzita světla, černání

wolframovo-halogenové žárovky

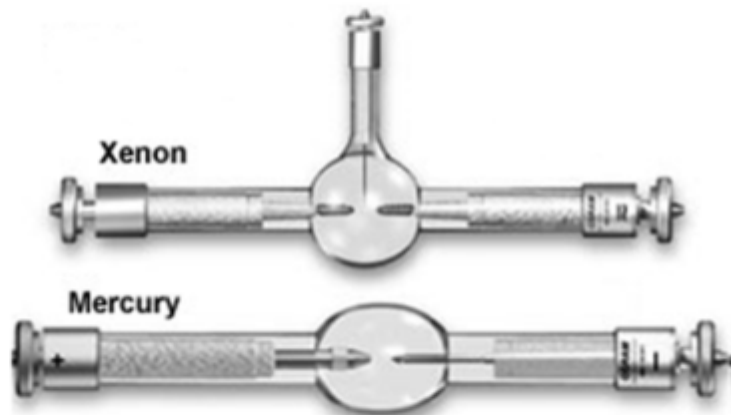
- v ochranné atmosféře přítomnost jódu nebo bromu
- vlákno má delší životnost



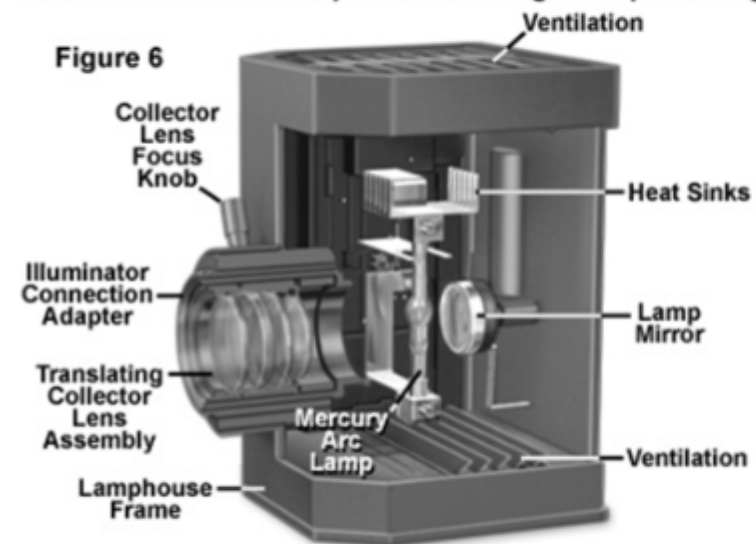
Zdroje světla pro fluorescenční mikroskop

výbojky

- naplněná plynem pod vysokým tlakem (xenon, páry rtuti)
- obsahuje elektrody
- světlo vzniká ionizací plynu mezi elektrodami
- 10x-100x jasnější než žárovky
- připojeno počítadlo hodin

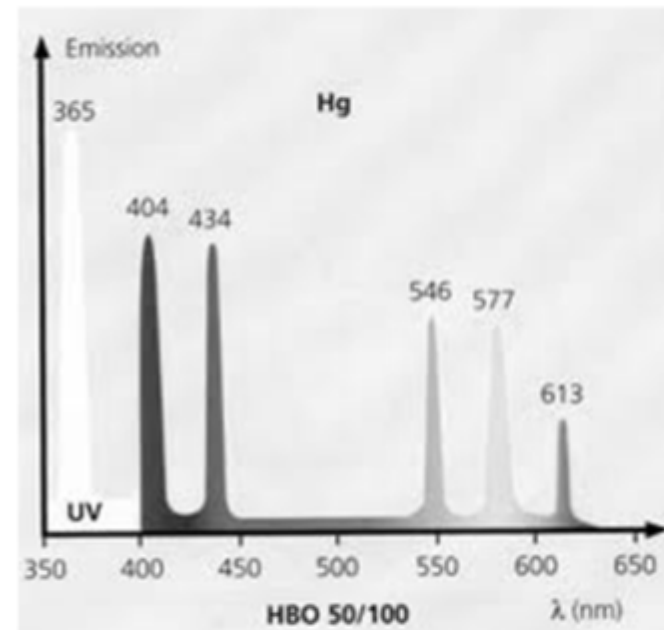
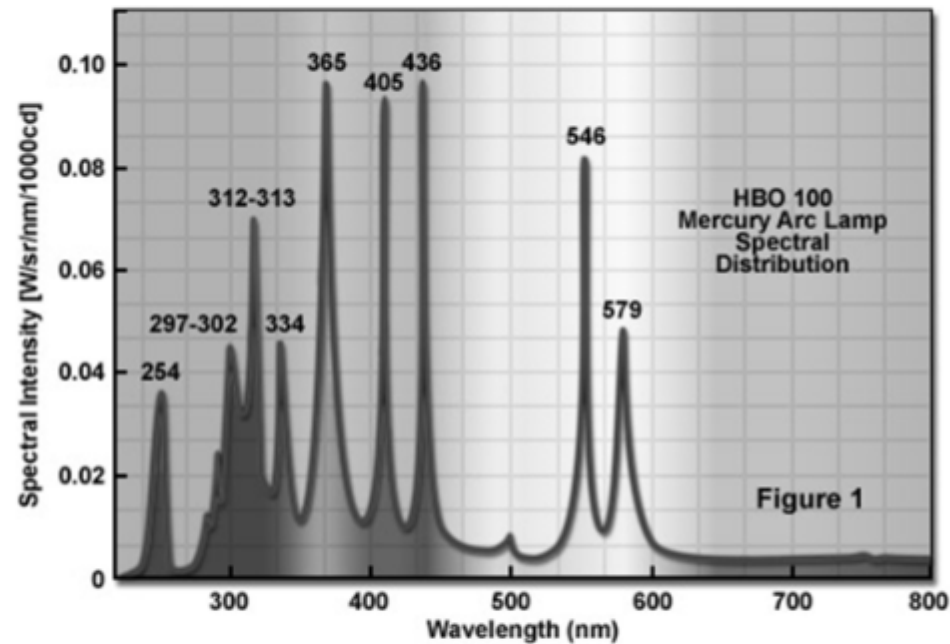


Fluorescence Microscope Arc-Discharge Lamp Housing



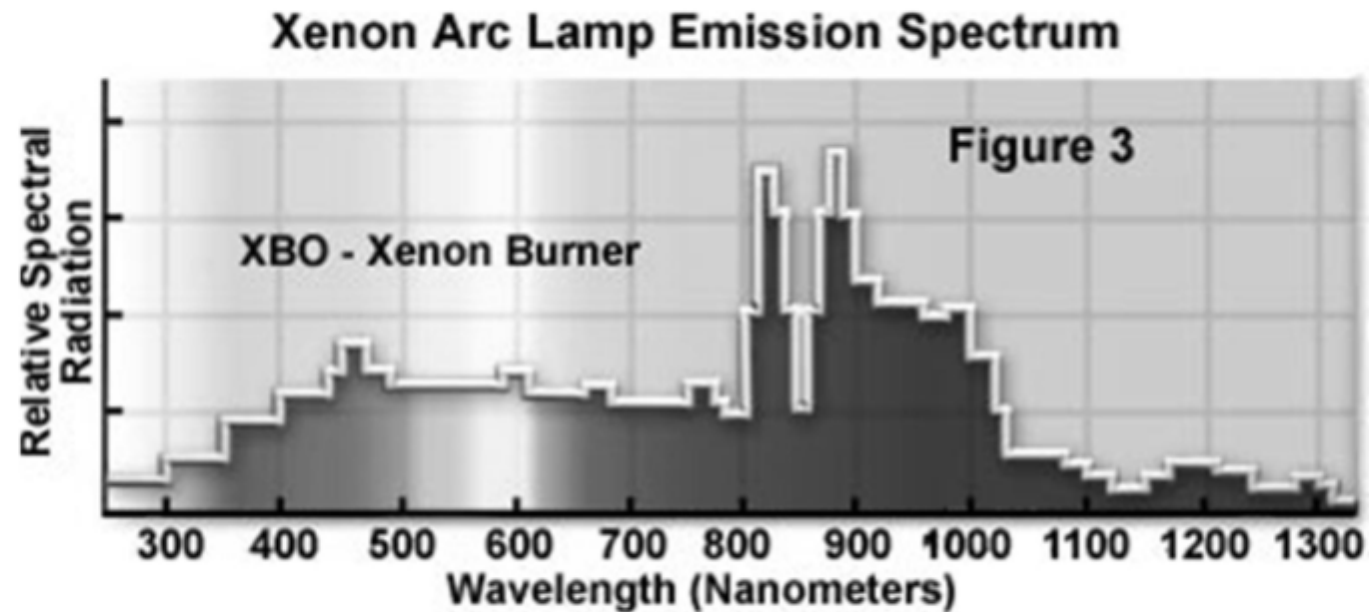
Rtuťová výbojka (HBO)

- obsahuje rtuťové páry
- neposkytuje souvislé spektrum
- emituje v několika úzkých pásmech
- UV, fialová, modrá, zelená, žlutá, oranžová
- životnost 200-400h



Xenonová výbojka (XBO)

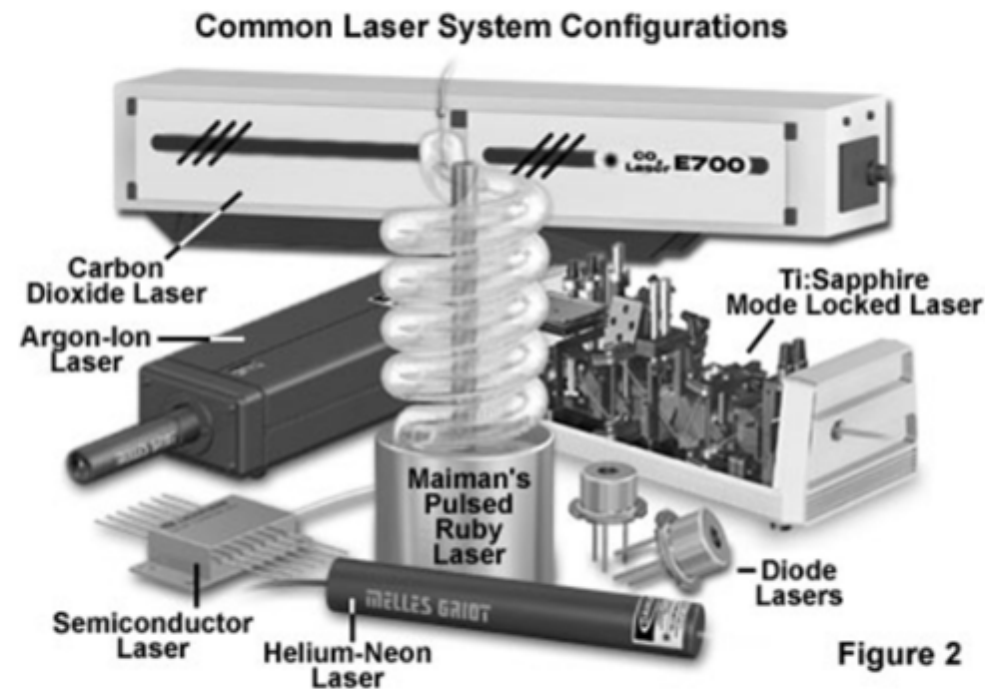
- obsahuje xenon
- stejná intenzita ve viditelném spektru
- v UV nízká emise
- v IR vysoká emise -> přehřívání
- životnost 400-1200h



Zdroje světla pro fluorescenční mikroskop

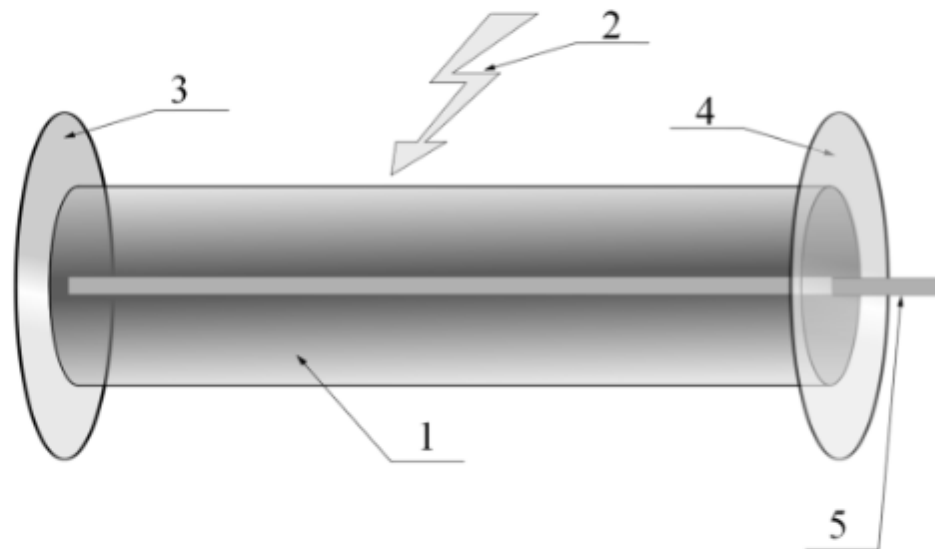
LASER -Light **A**mplification by the **S**timulated **E**mission of **R**adiation

- emituje paprsek světla o určité vlnové délce (nebo několika délek)
- světlo je koherentní – má stejnou frekvenci, směr kmitání, fázi
- vlnová délka je specifická v závislosti na typu konstrukce a materiálu



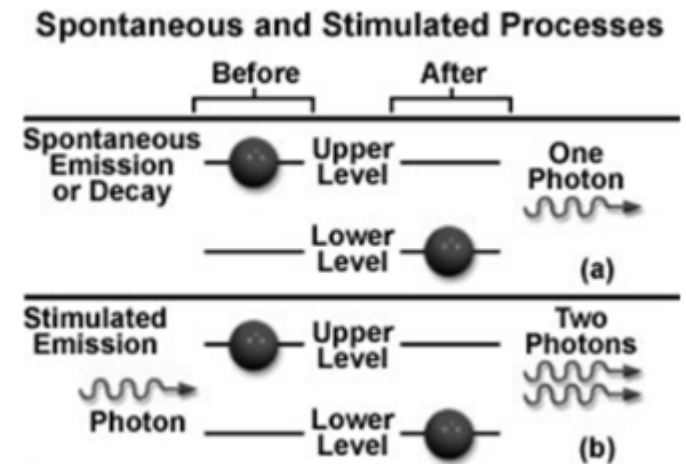
Konstrukce laseru:

1. aktivní prostředí v rezonátoru (různé skupenství-pevné, plyn, kapalina, plazma)
2. zdroj záření (elektrický proud, výbojka, chemické reakce..)
3. odrazné zrcadlo
4. polopropustné zrcadlo
5. laserový paprsek



Princip laseru

- zdroj energie vybudí elektrony aktivního prostředí ze základní energetické hladiny do vyšší energetické hladiny ->excitace
- postupná excitace většiny elektronů aktivního prostředí
- při přestupu elektronu na nižší hladinu dojde k emisi fotonů
- fotony interagují s dalšími excitovanými elektrony, spouštějí stimulovanou emisi fotonů
- emitované fotony mají stejnou frekvenci a fázi
- mezi zrcadly (v rezonátoru) dochází k odrazu paprsku fotonů a jeho opětovnému průchodu prostředím -> zesilování toku fotonů
- paprsek opouští tělo laseru průchodem skrze polopropustné zrcadlo



Stimulovaná emise

Stimulated Emission in a Mirrored Laser Cavity

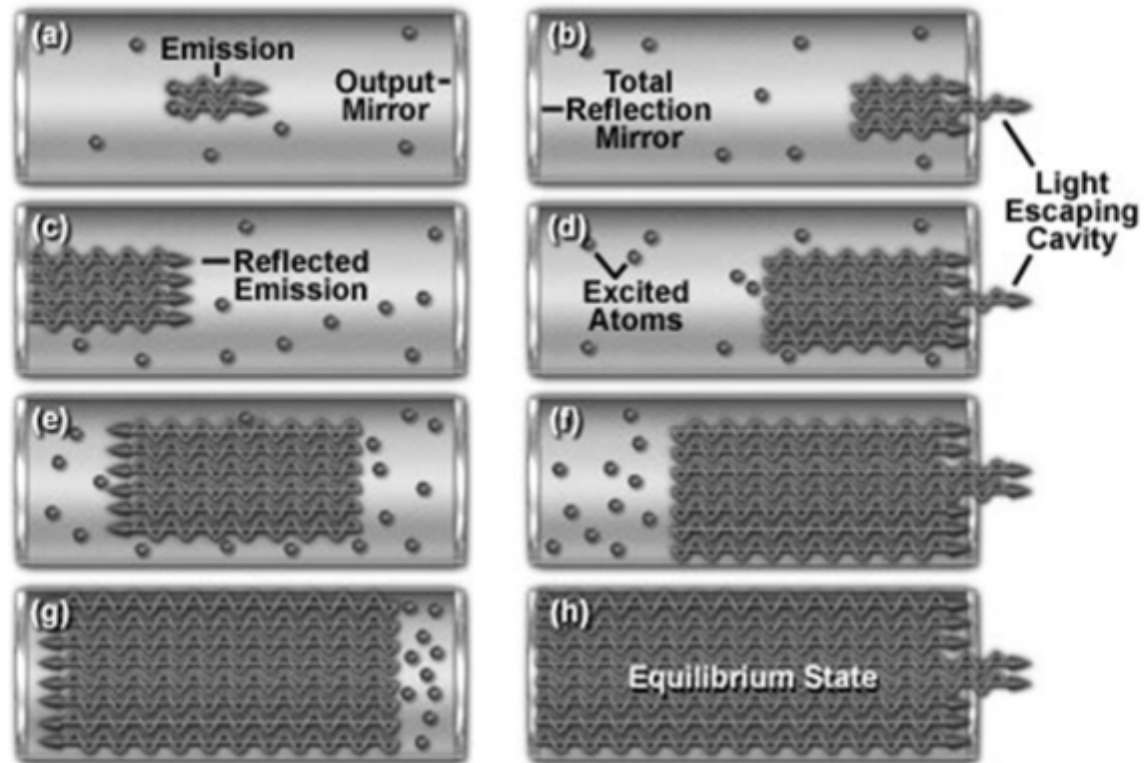


Figure 1

<http://olympus.magnet.fsu.edu/primer/java/lasers/heliumneonlaser/index.html>



Nejčastěji používané lasery

využití - konfokální mikroskopie

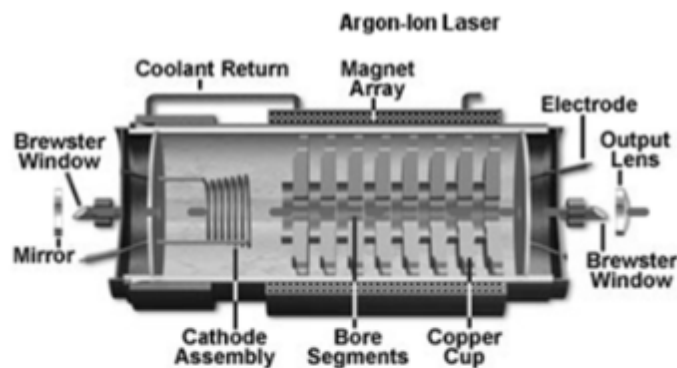
Kryptonový laser

emituje v UV i VIS (647 nm)

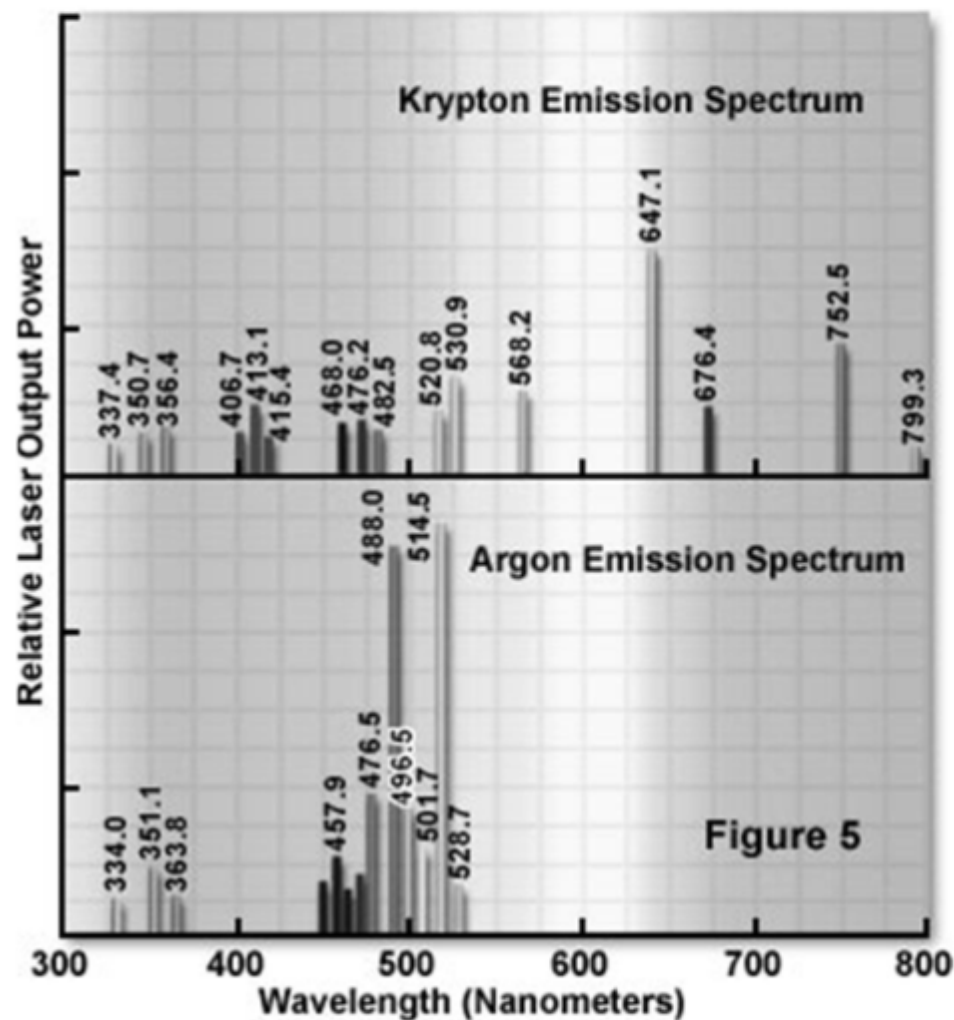
Argonový laser

emituje v UV i VIS (488 a 514 nm)

He-Ne, He-Cd ...



Laser Illumination Source Emission Spectra



Output Wavelengths of Common Lasers

Laser Type (Spectral Region)	Wavelength(s) (Nanometers)
Argon Fluoride Excimer (UV)	193
Krypton Chloride Excimer (UV)	222
Krypton Fluoride Excimer (UV)	248
Xenon Chloride Excimer (UV)	308
Xenon Fluoride Excimer (UV)	351
Helium Cadmium (UV, Visible)	325, 442
Nitrogen (UV)	337
Krypton (Visible)	476, 528, 568, 647
Argon (Visible)	488, 514
Copper Vapor (Visible)	510, 578
Nd:YAG Frequency Doubled (Visible)	532
Helium Neon (Visible, Near IR)	543, 594, 612, 633, 1150, 3390
Gold Vapor (Visible)	628
Rhodamine 6G Dye (Visible, Tunable)	570-650
Ruby (Visible)	694
Diode Semiconductor (Visible, Near IR)	630-1600
Ti:Sapphire (Visible - Near IR)	680-1130
Nd:YAG (Near IR)	1064
Erbium (Near IR)	1540
Hydrogen Fluoride (Near IR)	2600-3000
Carbon Dioxide (Far IR)	9600, 10600

Další užívané lasery
ve fluorescenční
mikroskopii



Filtry ve fluorescenční mikroskopii

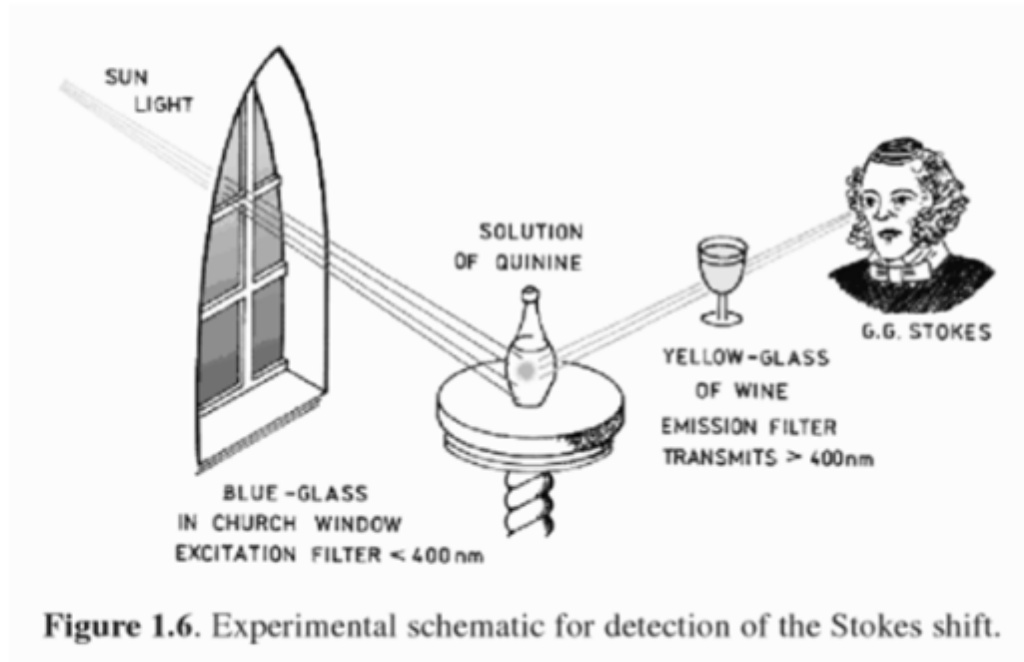


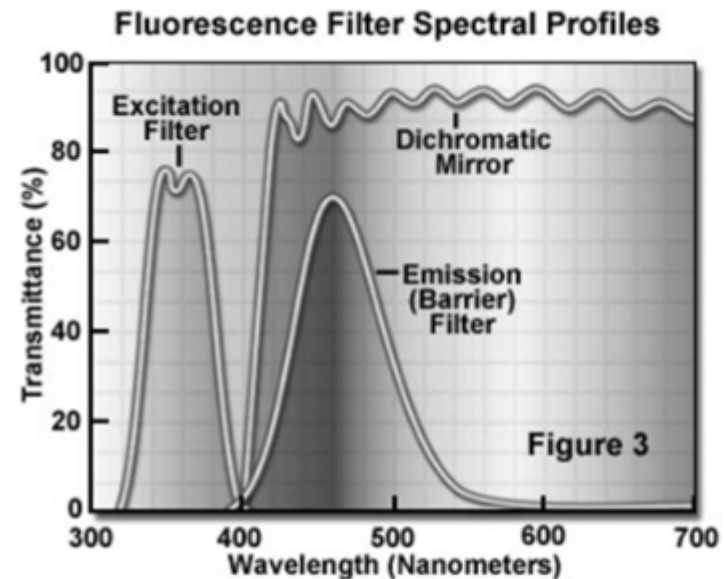
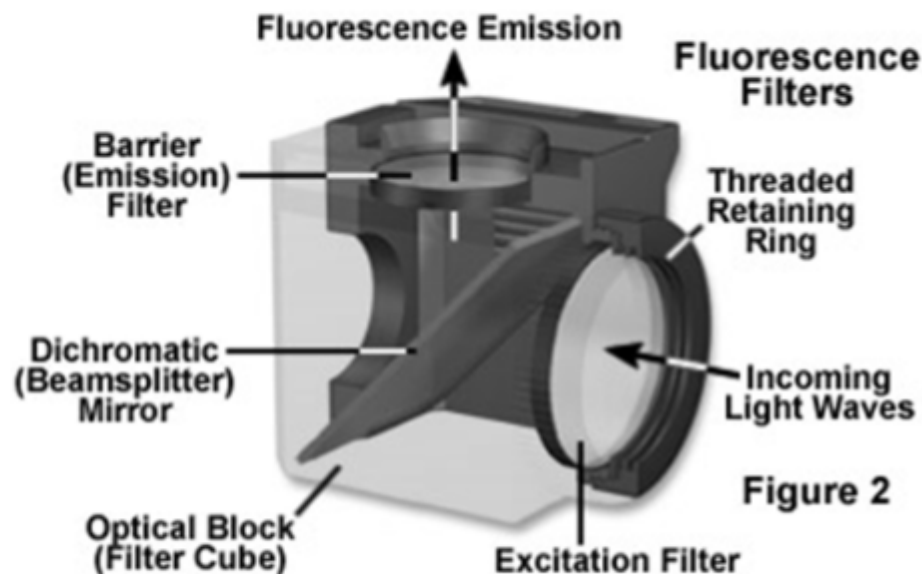
Figure 1.6. Experimental schematic for detection of the Stokes shift.

excitační filtr – propouští takové světlo, které je schopno vyvolat excitaci s následnou emisí u daného fluoroforu

emisní (bariérový) filtr – propouští světlo, které je emitováno fluoroforem

FM obsahuje 3 typy filtrů v optické dráze
uloženy v bloku (kostce) – důležitá orientace

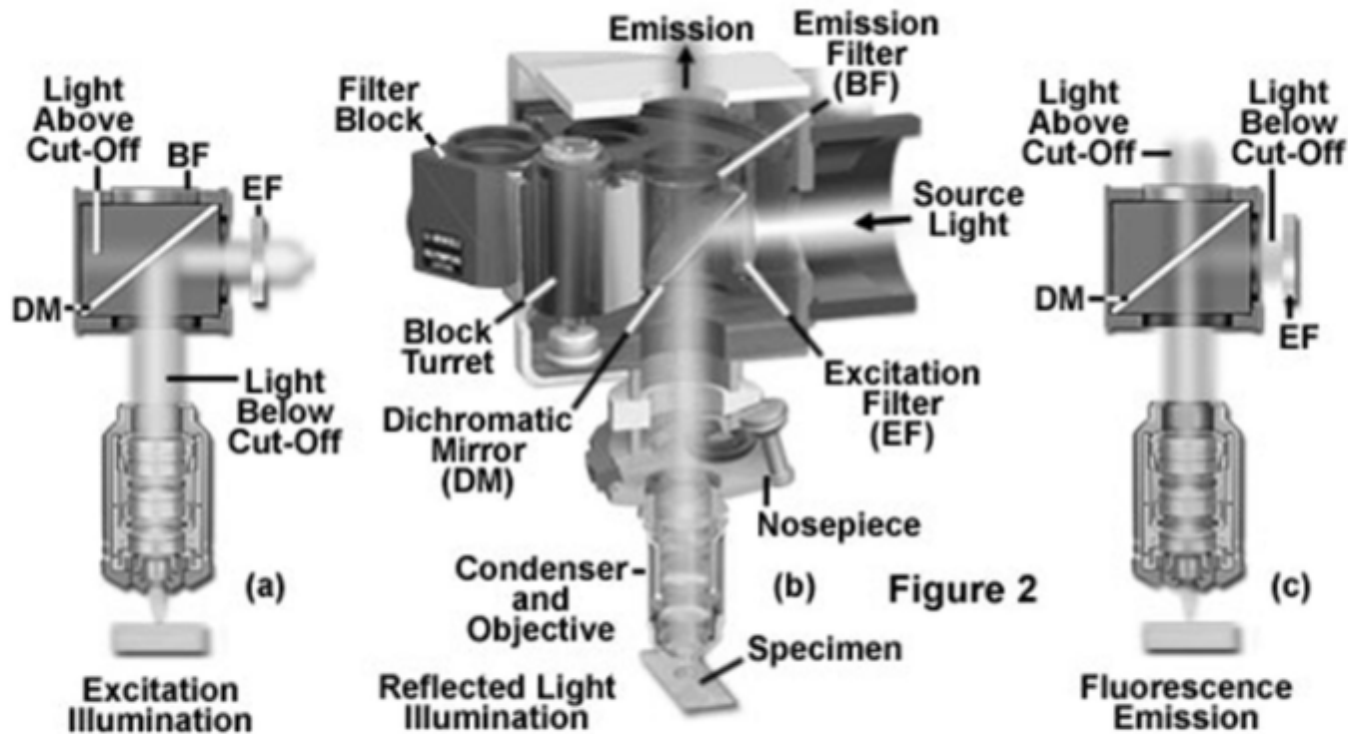
- excitační filtr
- emisní filtr
- dichromatické (dichroické) zrcátko (beamsplitter)



Funkce dichromatického zrcátka

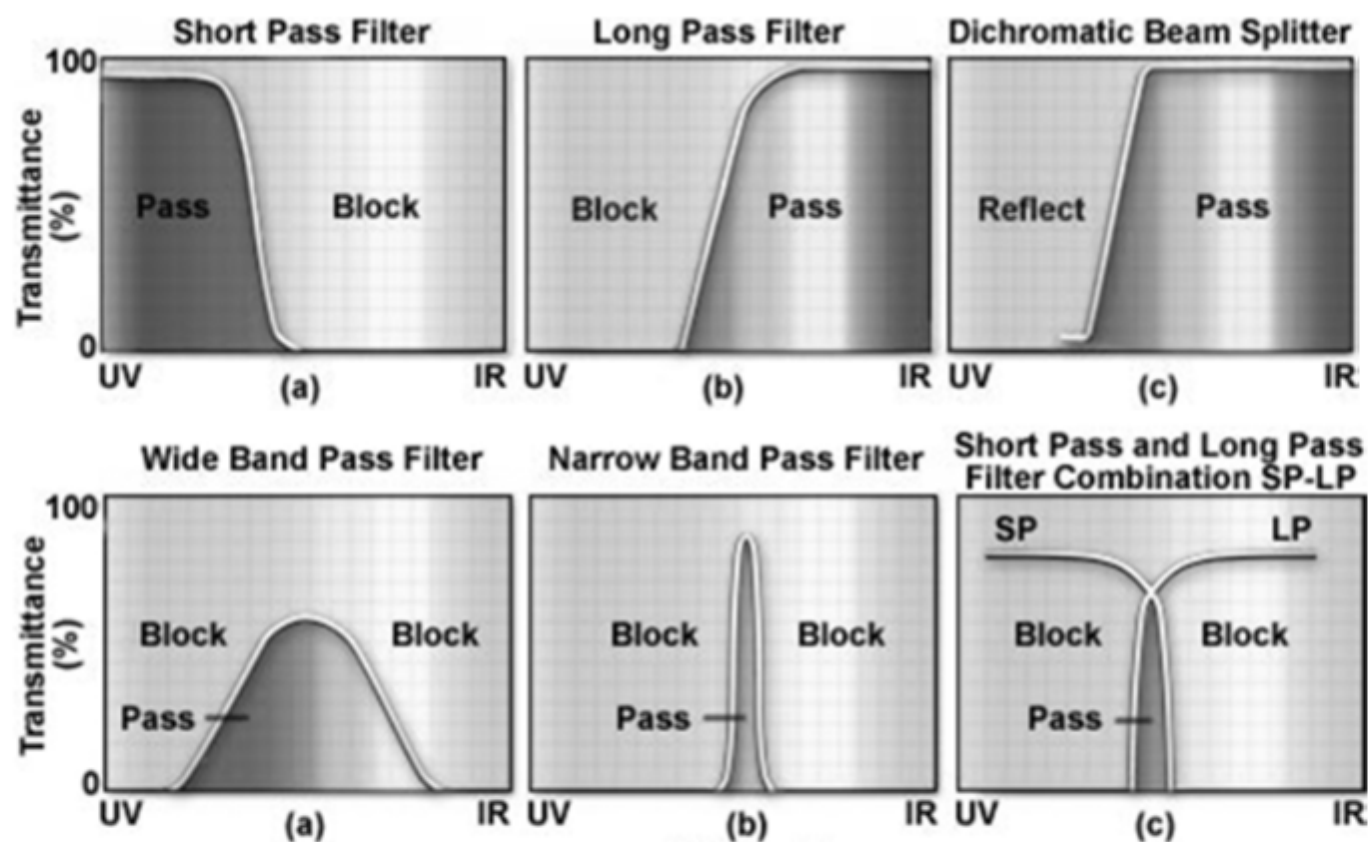
- u mikroskopů s odrazem fluorescence
- odráží excitační záření
- propouští emisní záření
- sklon 45° k excitačnímu i emisnímu filtru

Dichromatic Mirror Function in Reflected Light Fluorescence Illumination



rozdělení filtrů dle šířky propouštěného spektra

- short pass – propouští kratší vlnové délky než je určitá hodnota
- long pass – propouští delší vlnové délky než je určitá hodnota
- wide band pass – omezen z obou stran spektra
- narrow band pass – omezen na úzké rozmezí vlnové délky



Základní typy kostek - Olympus

Excitation	Cube	Excitation Filter (nm)	Dichroic Mirror (nm)	Barrier Filter
U	U-MWU	330-385	400	420--
U	U-MNU	360-370	400	420--
U	U-MNUBP	360-370	400	420-460
V	U-MNV	400-410	455	455--
BV	U-MWBV	400-440	455	475--
BV	U-MNBV	420-440	455	475--
B	U-MWB	450-480	500	515--
IB	U-MWIB	460-490	505	515IF--
IB	U-MNIB	470-490	505	515IF--
IB	U-MNIBBP	470-490	505	515-550
IB	U-MWIBBP	460-490	505	515-550
G	U-MSWG	480-550	570	590--
G	U-MWG	510-550	570	590--
G	U-MNG	530-550	570	590--
IG	U-MNIG	520-550	565	580IF--
IY	U-MWIY	545-580	600	610IF--

Filter Color Codes

Code	Filter Type
U	Ultraviolet
V	Violet
BV	Blue-Violet
B	Blue
IB	Interference Blue Filter
G	Green
IG	Immuno Gold Staining Method
BF	Brightfield, Phase Contrast, and DIC only

Kombinace excitačního a emisního filtru

<http://www.olympusmicro.com/primer/java/fluorescence/opticalpaths/index.html>

Kombinace fluoroforu s blokem

OLYMPUS

<http://olympus.magnet.fsu.edu/primer/java/fluorescence/matchingfilters/index.html>

NIKON

<http://www.microscopyu.com/tutorials/flash/spectralprofiles/index.html>

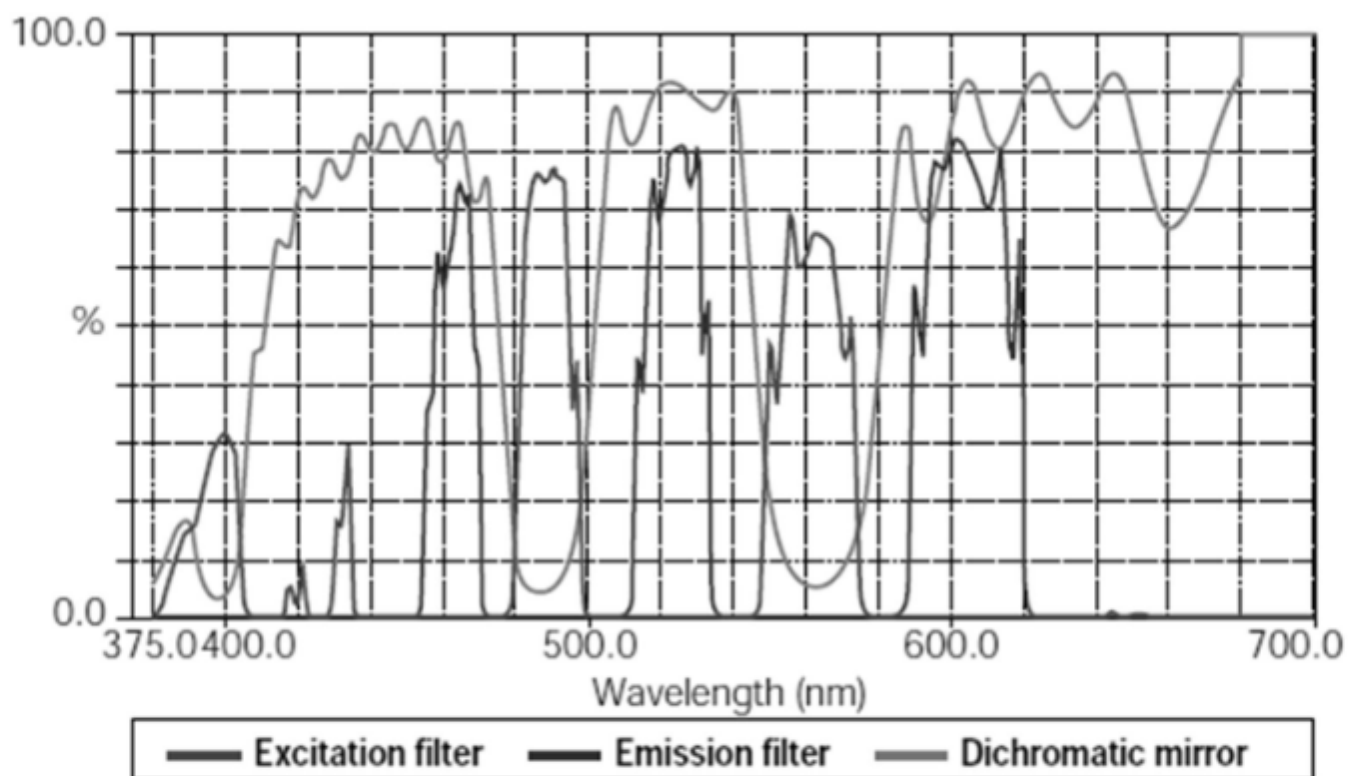


Filtry pro vícenásobné značení

- double band
- triple band

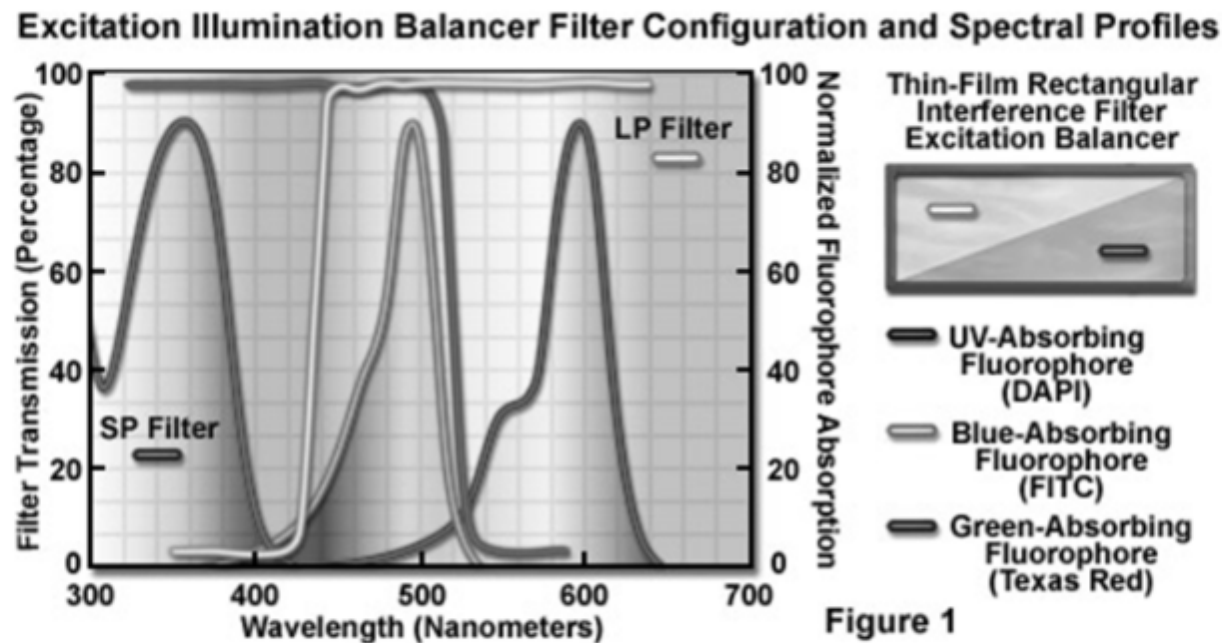
for DAPI/FITC/TRITC

U-DM-DA/FI/TR2 *3



Excitační balancer

- při použití vícepásmových kostek
- změna intenzity excitačních vlnových délek
- dvojice short pass a long pass filtrů



<http://www.microscopyu.com/tutorials/java/fluorescence/excitationbalancer>



Filtry a zdroje světla pro fluorescenční mikroskopii

http://media.invitrogen.com.edgesuite.net/tutorials/3Light_Sources_Filters/player.html

