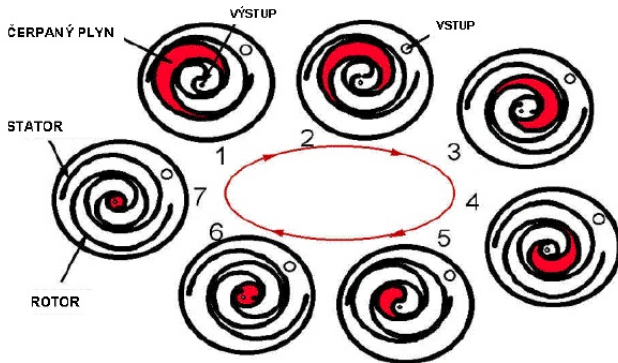


# Scroll vývěva



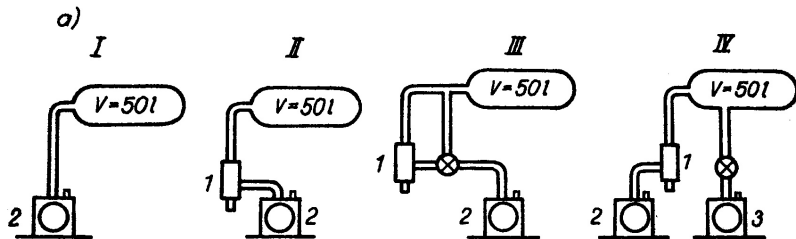
1



# Scroll vývěva

- pracuje od atmosférického tlaku
- mezní tlak  $\sim 10^0 Pa$
- suchá vývěva, bez oleje
- varianta zcela bez oleje odělena vlnovcem
- využití zejména jako předčerpávací vývěva pro turbomolekulární vývěvy

# Řazení vývěv do serie



3

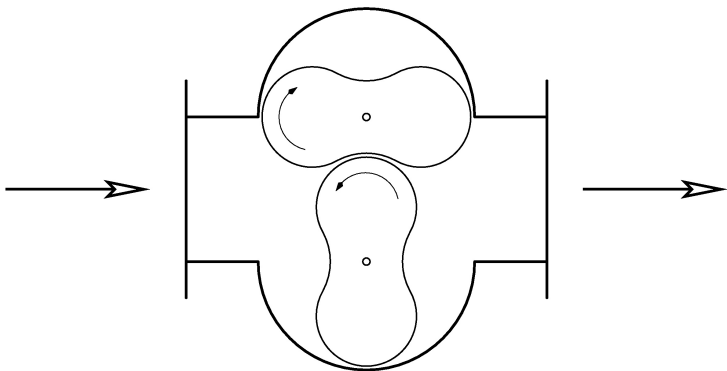
<sup>3</sup>J. Groszkowski: Technika vysokého vakua, SNTL, Praha 1981

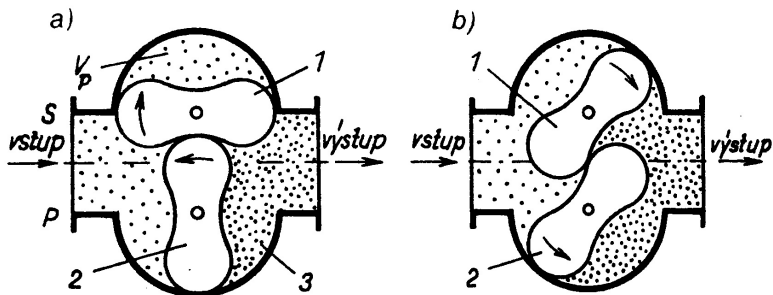


# Vývěvy s neproměnným pracovním prostorem

U těchto typů vývěv získávají molekuly plynu dodatečnou složku rychlosti ke svému chaotickému pohybu ve směru čerpání. Předávaný impulz není důsledek stlačení předem odděleného plynu, většina těchto vývěv vyžaduje předčerpání na nižší tlak.

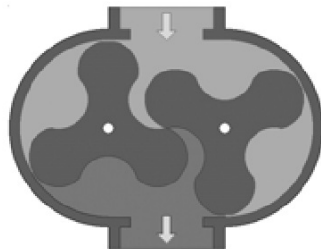
# Rootsova vývěva



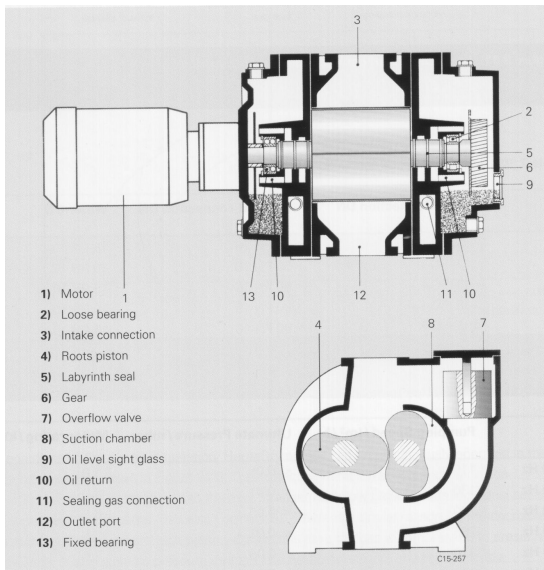


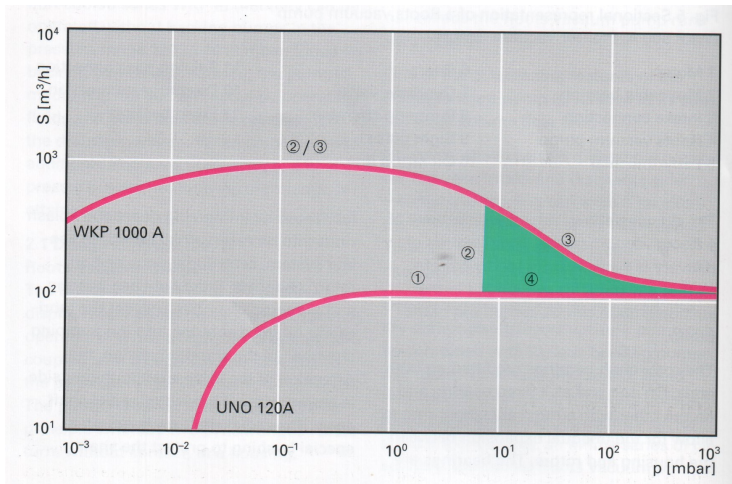
4

<sup>4</sup>J. Groszkowski: Technika vysokého vakua, SNTL, Praha 1981



5



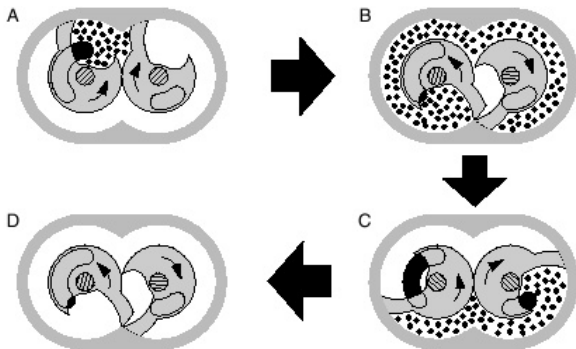


7

# Rootsova vývěva

- potřebuje předčerpát na tlak asi  $10^2 Pa$
- mezní tlak  $\sim 10^{-3} Pa$
- počet otáček  $\sim 1000 min^{-1}$
- suchá vývěva, bez oleje
- velká čerpací rychlost
- mezera mezi rotory  $\sim 10^{-1} mm$
- vícestupňové provedení pracuje i od atmosférického tlaku (mezní tlak  $10^0 Pa$ )

# Claw (drapáková) vývěva



**A** Inlet exposed

**C** Outlet exposed

**B** Inlet isolated

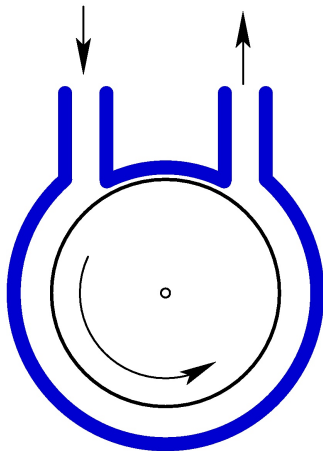
**D** Outlet isolated



# Claw (drapáková) vývěva

- pracuje od atmosférického tlaku
- mezní tlak  $\sim 10^{-1} Pa$
- suchá vývěva, bez oleje
- vícestupňové provedení
- velká čerpací rychlost
- maximální čerpací rychlost při nižším tlaku

# Molekulární vývěva



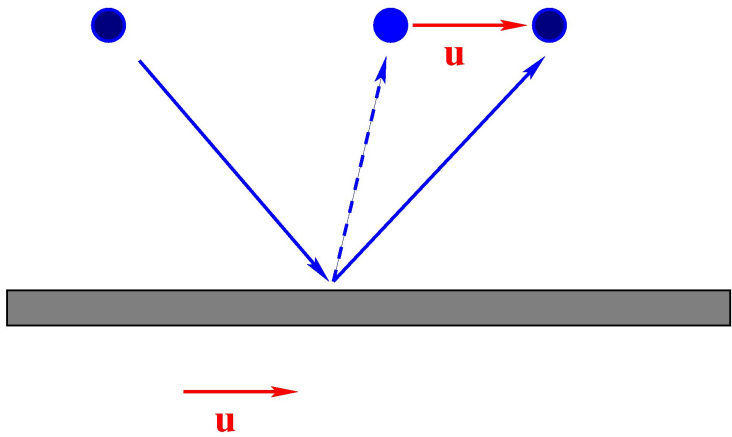
při vyšších tlacích proudění vlivem viskozity plynu  
při nižších tlacích je konstantní kompresní poměr

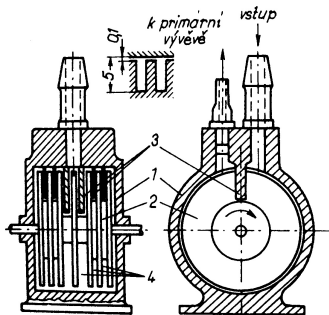
$$K = \frac{P_v}{P_N} = e^{bu}$$

$b$  je konstanta závislá na plynu,  $u$  je obvodová rychlost  
Teoretická čerpací rychlost

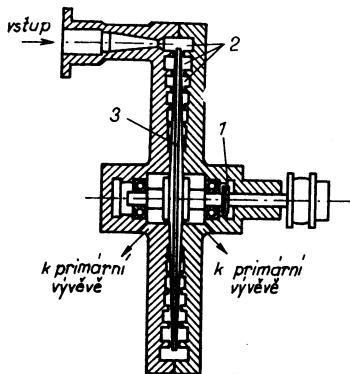
$$S_T = \frac{1}{2}ulh,$$

$l$ -délka prac. komory,  $h$ -šířka prac. komory





Obr. 4.30. Gaedeho molekulární vývěva  
 1 – stator; 2 – rotor; 3 – přepážka;  
 4 – pracovní mezery

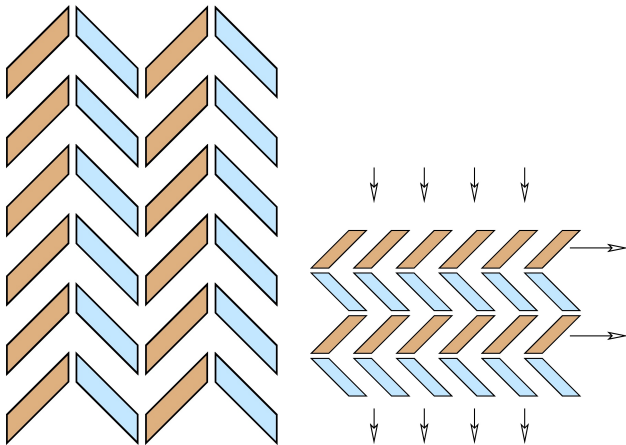


Obr. 4.32. Siegbahnova disková molekulární vývěva: 1 – spojka; 2 – spirálová mezera; 3 – rotující disk

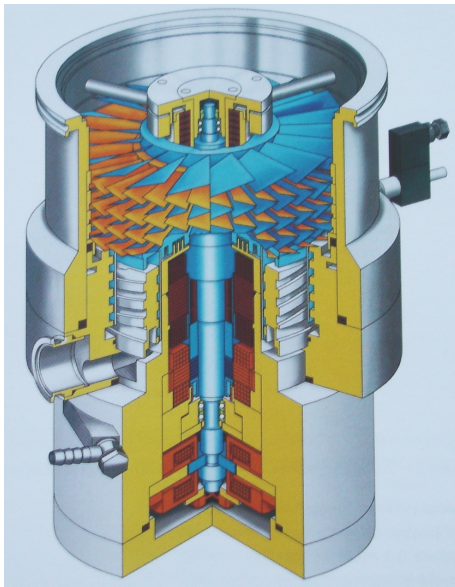
# Molekulární vývěva

- potřebuje předčerpát na tlak asi  $10^1 Pa$
- mezní tlak  $\sim 10^{-4} Pa$
- počet otáček  $\sim 10000 min^{-1}$
- suchá vývěva, bez oleje
- mezera mezi rotorem a tělem vývěvy  $\sim 10^{-1} mm$

# Turbomolekulární vývěva

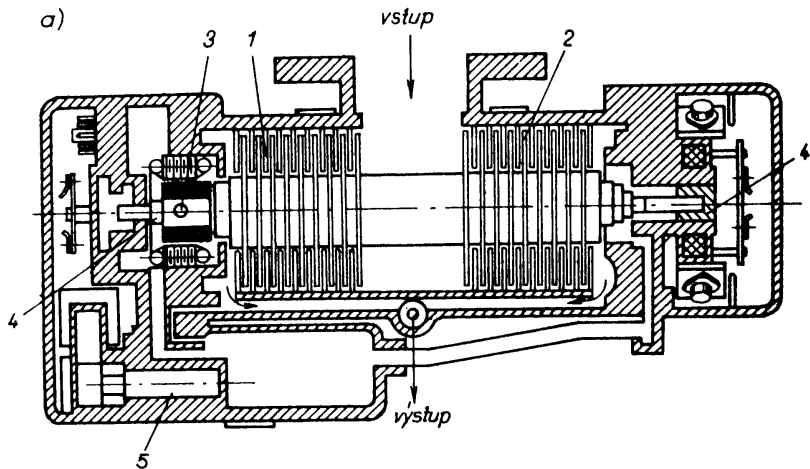






11

<sup>11</sup>materiály firmy Pfeiffer



# Turbomolekulární vývěva

- potřebuje předčerpát nejčastěji membránovou, nebo rotační vývěvou
- mezní tlak  $\sim 10^{-9} Pa$
- počet otáček 24000 – 90000  $min^{-1}$
- suchá vývěva, bez oleje
- mezera mezi rotorem a statorem  $\sim 10^0 mm$

# Turbomolekulární vývěva

Keramická kuličková ložiska

Magnetická ložiska - mohou ovlivňovat citlivá měření

Molekulární stupeň - větší výstupní tlak, předčerpání nejčastěji membránovou vývěvou, bez molekulárního stupně nutný nižší tlak na výstupu, předčerpání nejčastěji rotační olejovou vývěvou

# Čerpací rychlost turbomolekulární vývěvy

$$S_0 = \frac{1}{2} A v \sin \alpha \cos \alpha$$

$$G_o = \frac{1}{4} A v_a$$

$$S_k = \frac{S_0 G_o}{S_0 + G_o} = \frac{A v}{4 \left( \frac{v}{v_a} + 1 \right)}$$

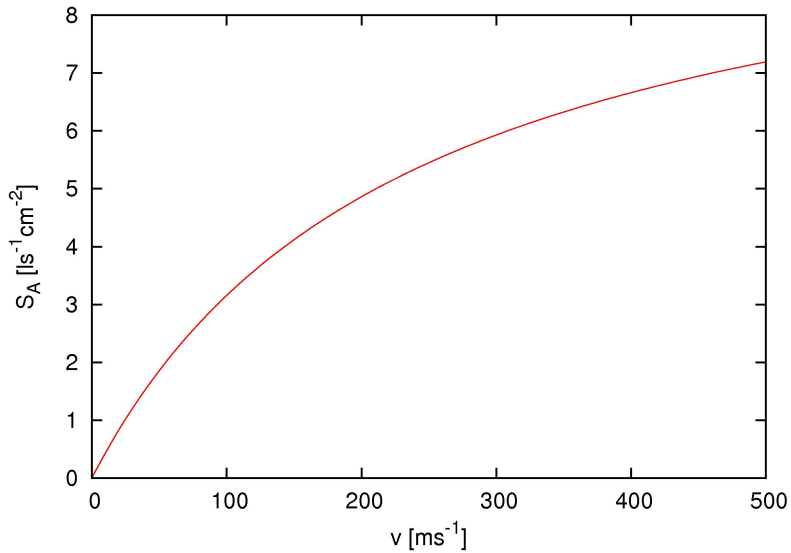
$$S_A = \frac{S_k}{A} = \frac{d_f v}{4 \left( \frac{v}{v_a} + 1 \right)}$$

kde  $d_f \sim 0.9$ ,  $A = \pi(R_a^2 - R_b^2)$ ,  $v = \pi f(R_a + R_b)$

# Kompresní poměr pro turbomolekulární vývěvy

$$K_0 = \exp\left(\frac{v}{v_a g t \sin\alpha}\right)$$

- $t$  - vzdálenost lopatek
- $g$  - korekční faktor,  $g \in \langle 1, 3 \rangle$
- $v$  - střední obvodová rychlost lopatek



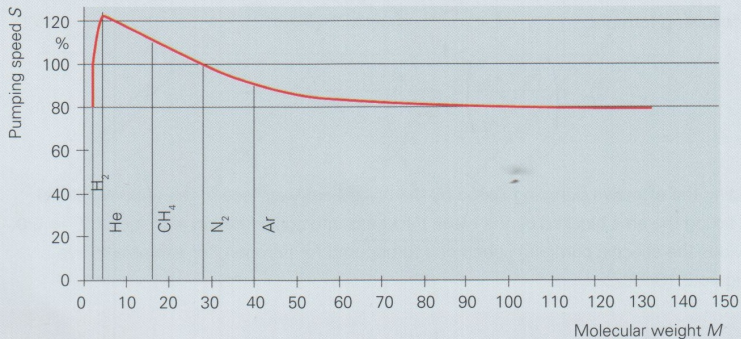
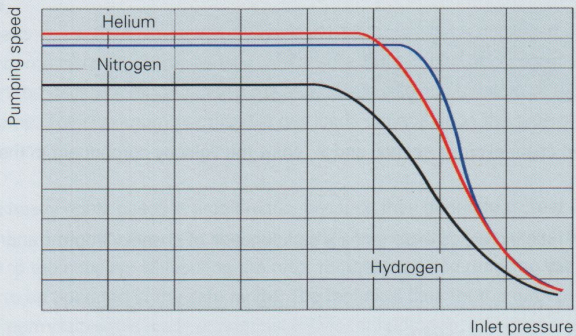
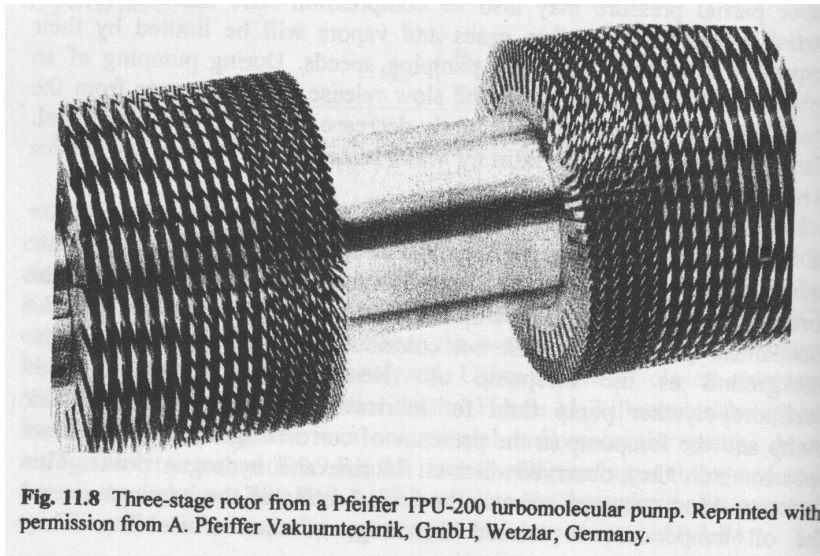


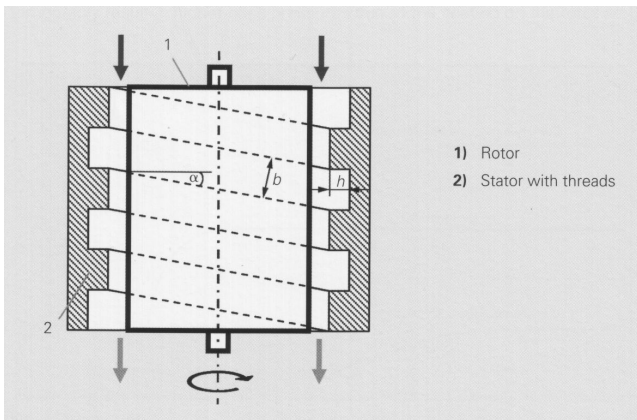
Figure 2.19: Pumping speed as a function of molecular weight





**Figure 2.20:** Pumping speed as a function of inlet pressure

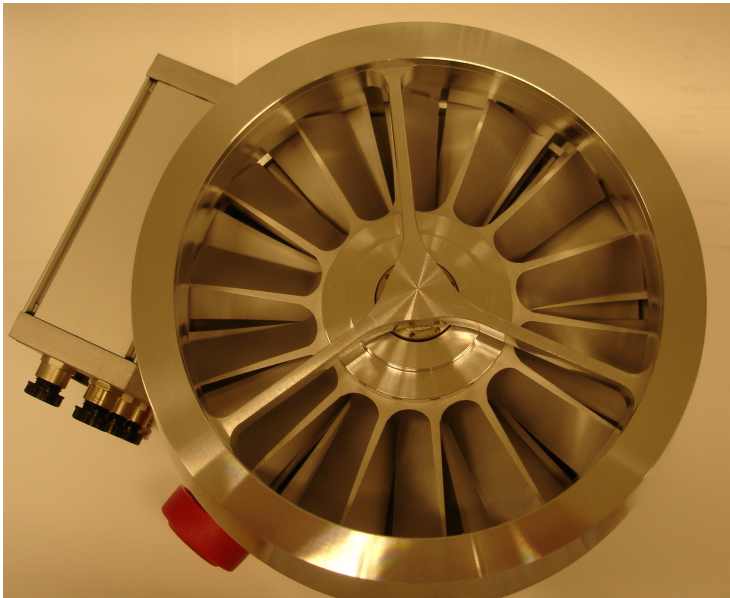




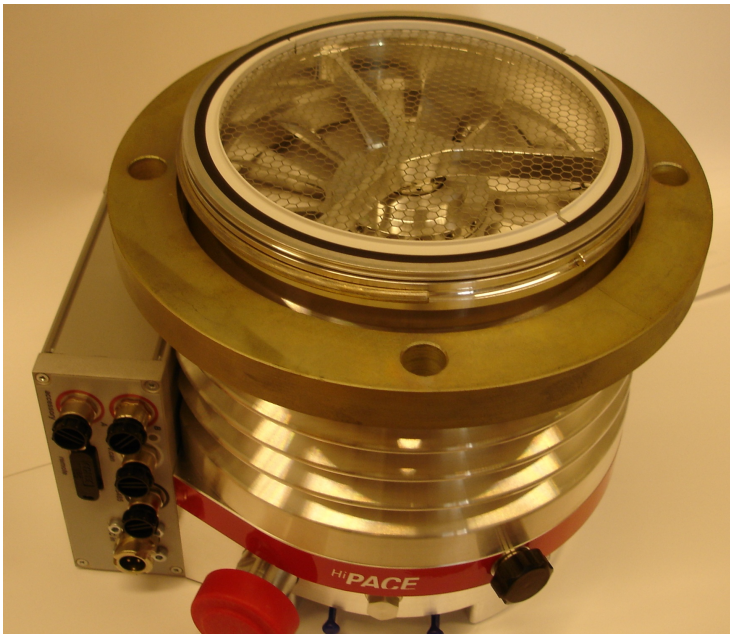
16

$$S = \frac{1}{2}bhv\cos\alpha$$









# Doba nutná pro vyčerpání reaktoru pro nízké tlaky ( $< 10^{-4} \text{ hPa}$ )

$$t = \frac{q_{des} A t_0}{S(p - p_0)}$$

mater.	oprac.	$q_{des} \left[ \frac{\text{hPa} \cdot \text{cm}^2}{\text{s}} \right] (1 \text{ h})$	$q_{des} \left[ \frac{\text{hPa} \cdot \text{cm}^2}{\text{s}} \right] (4 \text{ h})$	$q_{des} \left[ \frac{\text{hPa} \cdot \text{cm}^2}{\text{s}} \right] (10 \text{ h})$
nerez	leštěná	$2 \times 10^{-8}$	$4 \times 10^{-9}$	$2 \times 10^{-10}$
nerez	pískovaná	$3 \times 10^{-10}$	$6.5 \times 10^{-11}$	$4 \times 10^{-11}$
dural		$6 \times 10^{-8}$	$1.7 \times 10^{-8}$	$1.1 \times 10^{-8}$
sklo		$4.5 \times 10^{-9}$	$1.1 \times 10^{-9}$	$5.5 \times 10^{-10}$
viton		$1.2 \times 10^{-6}$	$3.6 \times 10^{-7}$	$2.2 \times 10^{-7}$
viton	zahřátí 4 h	$1.2 \times 10^{-9}$	$3.3 \times 10^{-10}$	$2.5 \times 10^{-10}$