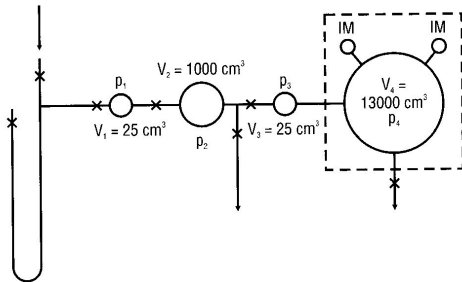


# Kalibrace manometrů

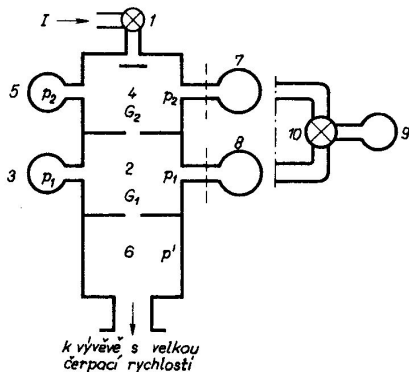
- Přímé porovnání
- Redukce tlaku
  - metody statické
  - metody dynamické
- Pomalý nárůst
- Molekulární proud

# Statická expanze

$$p_n = p_1 \cdot \frac{V_1}{V_1 + V_2} \cdot \frac{V_2}{V_2 + V_3} \cdots \frac{V_{n-1}}{V_{n-1} + V_n}$$



# Dynamická expanze



Obr. 5.92. Aparatura pro kalibraci vakuometrů metodou s konstantním proudem. Místo dvou vakuometrů (7, 8) je možno použít jen jeden (9) s dvoucestným kohoutem (10);  
1, 10 – kohouty; 2, 4, 6 – komory;  
3, 5, 7, 8, 9 – vakuometry;  
 $G_1$ ,  $G_2$  – vodivosti otvorů mezi příslušnými komorami

$$I = G_2(p_2 - p_1) = G_1(p_1 - p')$$

$$\frac{p_2}{p_1} = 1 + \frac{G_1}{G_2} \left(1 - \frac{p'}{p_1}\right)$$

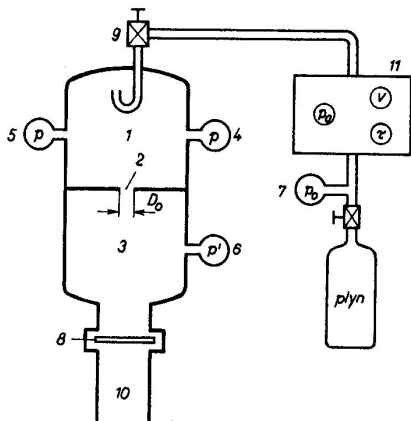
pro velkou čerpací rychlost  $p' \ll p_1$

$$p_1 = \frac{1}{1 + \frac{G_1}{G_2}} p_2$$

pro  $G_2 \ll G_1$

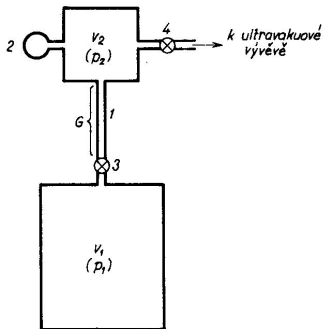
$$p_1 = \frac{G_2}{G_1} p_2$$

$$p = \frac{I}{S}$$

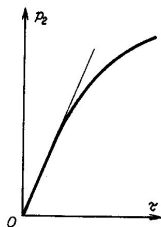


Obr. 5.93. Standardní metoda  
cejchování vakuometrů v oboru  
tlaků  $10^{-1}$  až  $10^{-5}$  Pa  
1, 3 – komory; 2 – kalibrovaný  
otvor; 4 – kalibrační (přesný)  
vakuometr; 5, 6, 7 – vakuometry;  
8 – regulační ventil (zátkovka);  
9 – vpouštěcí ventil; 10 – difúzní  
vývěva; 11 – volumetrické zařízení

# Pomalý vzrůst tlaku



Obr. 5.90. Aparatura pro kalibraci vakuometrů v oboru ultravakua metodou pomalého vzrůstu tlaku  
1 – trubice se známou vodivostí  $G$ ;  
2 – kalibrovaný vakuometr; 3, 4 – kohouty



Obr. 5.91. Změna tlaku v systému (o objemu  $V_2$ ) během času  $\tau$

$$I = G(p_1 - p_2)$$

pro  $p_2 \ll p_1$

$$I = Gp_1$$

$$I = V_2 \frac{dp_2}{d\tau}$$

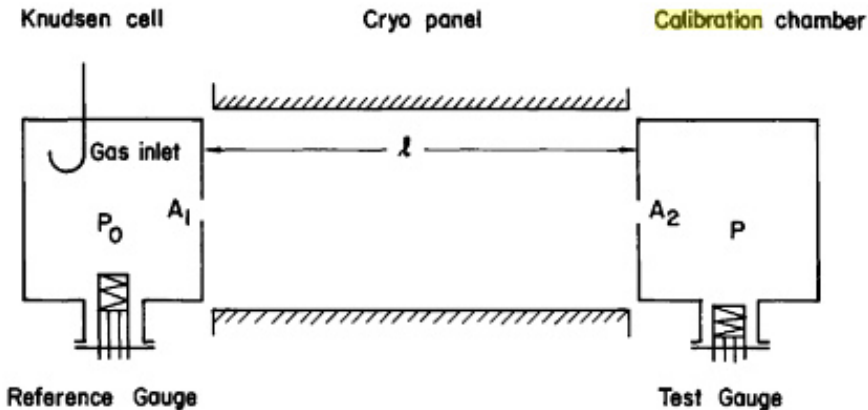
$$\frac{dp_2}{d\tau} = p_1 \frac{G}{V_2} = a$$

$$p_2 = p_0 + a\tau$$

pro  $p_0 \sim 0 \text{ Pa}$

$$p_2 = a\tau$$

# Molekulární proudění



5

<sup>5</sup>A.Berman: Total Pressure Measurements in Vacuum Technology, Academic Press Inc. 1985



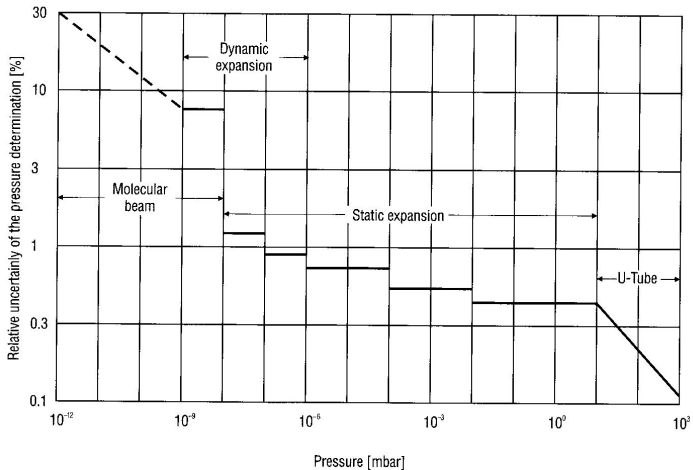
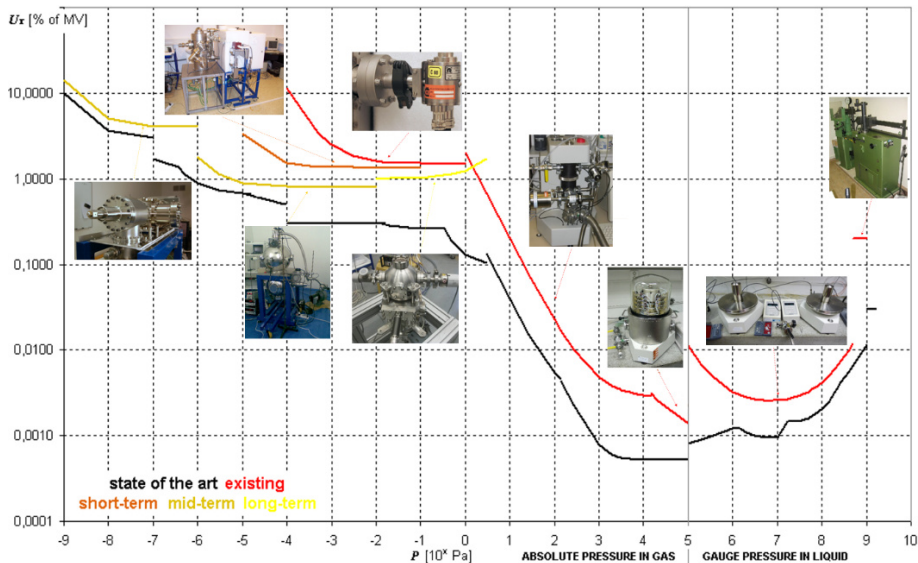


Fig. 3.17 Pressure scale of Federal Physical-Technical Institute (PTB), Berlin, (status as at August 1984) for inert gases, nitrogen and methane



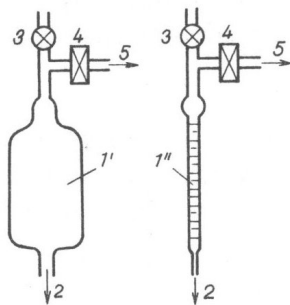
# Měření proudu plynu

$$I = Sp \text{ [Pa m}^3\text{s}^{-1}\text{]}$$

$$I = G(p_2 - p_1)$$

- Pomocí průtokoměru (plovákový, elektronický)
- Pomocí prvku se známou vakuovou vodivostí
- Pomocí kalibrované byrety a pracovní kapaliny

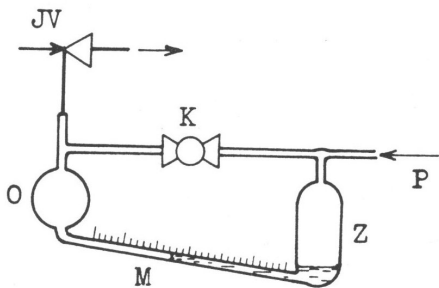
# Plynová byreta

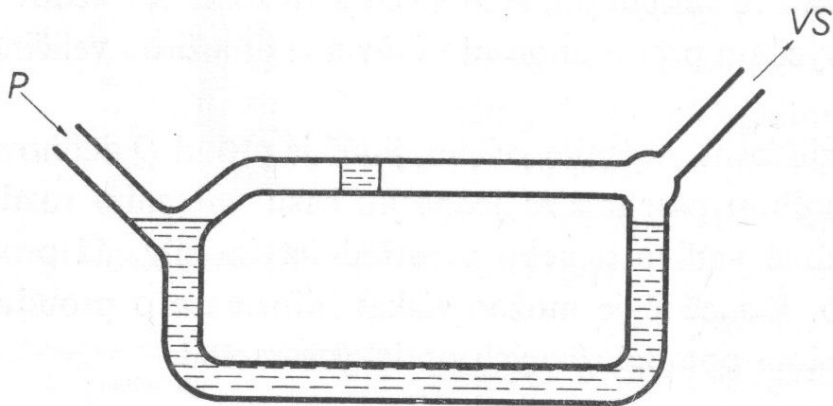


Obr. 5.94. Jednoduché zařízení na měření a přípravu určitého proudu plynu  
*1'* – zásobník; *1''* – trubice; 2 – k nádobě s kapalinou; 3 – kohouty; 4 – vpouštěcí kohouty; 5 – k vakuové aparatuře

Obr. 13: Plynová mikrobyreta:

M - měrná kapilára s dělením podle objemu; Z - zásobník kapaliny; O - ochranná nádobka; K - kohout (pro vyrovnání tlaků), P - přívod plynu; JV - jehlový ventil pro řízené napouštění plynu do vakua.



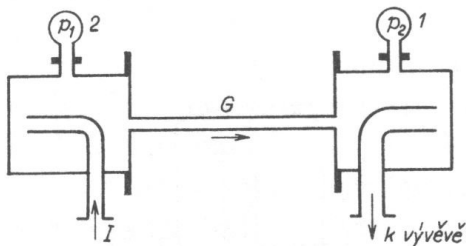


Obr. 7-43b. Měření objemu plynu cirkulující kapkou

$P$  — vpouštěný plyn

$VS$  — vakuový systém, do něž se vpouští plyn.

## Měření pomocí vodivosti

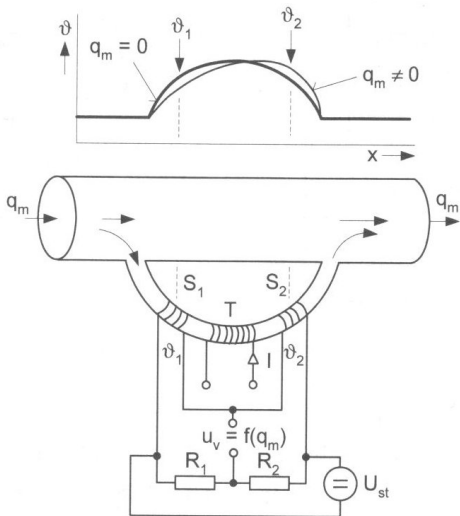


Obr. 5.95. Vakuové zařízení pro měření proudu plynu  
 $1, 2$  – vakuometry;  $G$  – trubice se známou vodivostí

11

$$I = G(p_1 - p_2)$$

<sup>11</sup>J. Groszkowski: Technika vysokého vakua, SNTL, Praha 1981



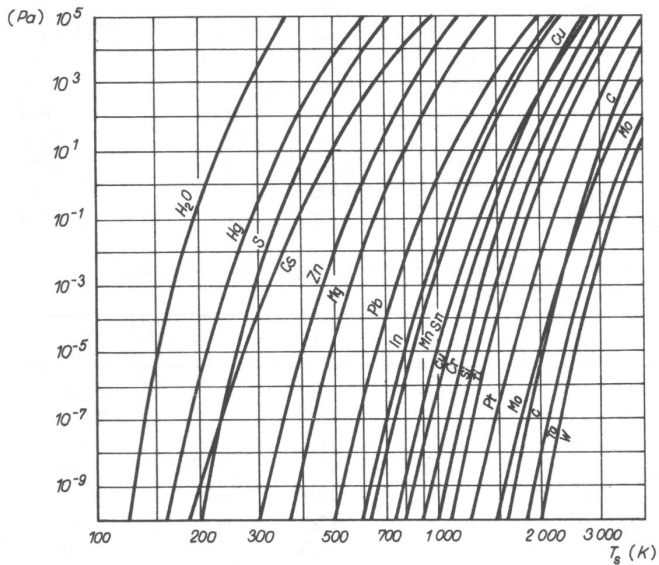


# Vakuové tuky a tmely

Druh materiálu	užití	max T [°C]	$P_p$ [Pa] při 25 °C
maz L	zábrus	30	$10^{-5} - 10^{-7}$
maz M	zábrus	30	$10^{-3} - 10^{-5}$
maz N	kohout	30	$10^{-4} - 10^{-5}$
maz T	zábrus	110	$10^{-5}$
tmel Picein	spoje	60	$10^{-2} - 10^{-3}$

## Vakuová hygiena

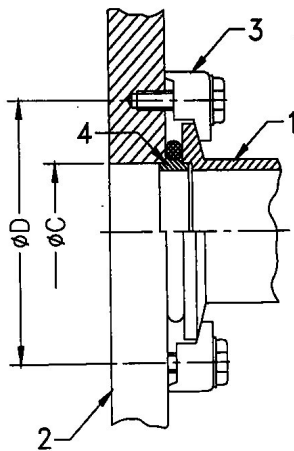
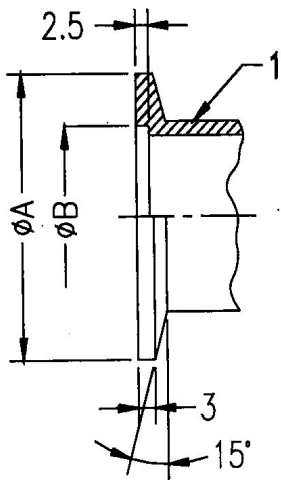
Čistota povrchů, odmašťování, vyčištěných dílů se dotýkat pouze v rukavicích.



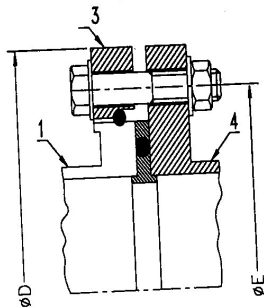
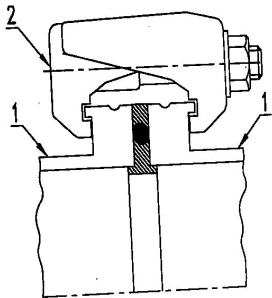
# Rozebíratelné spoje

- zábrusy - zejména skleněné aparatury
- ISO-KF, (NW)
- ISO-K, ISO-F
- CF

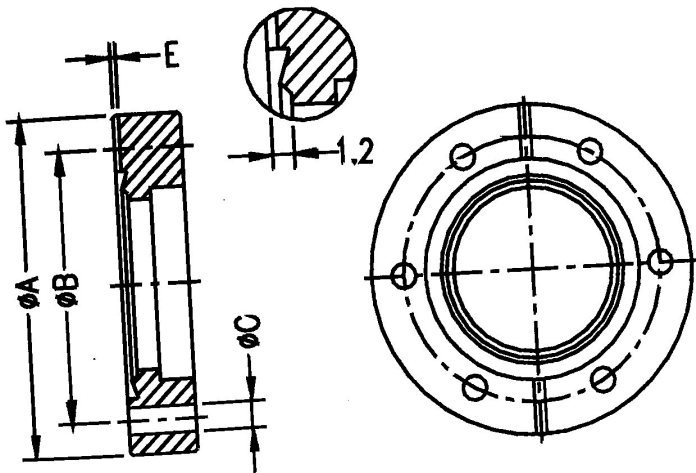
# ISO-KF



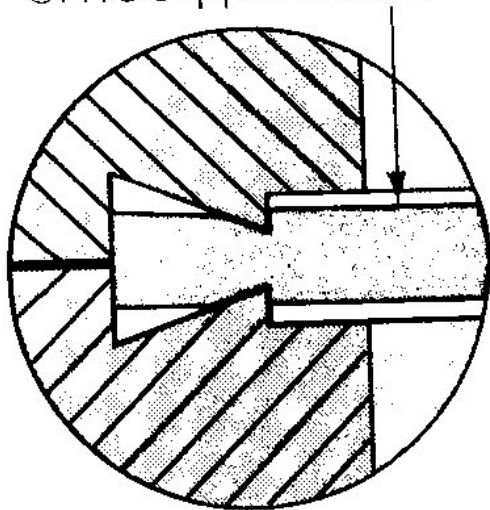
# ISO-K, ISO-F



15



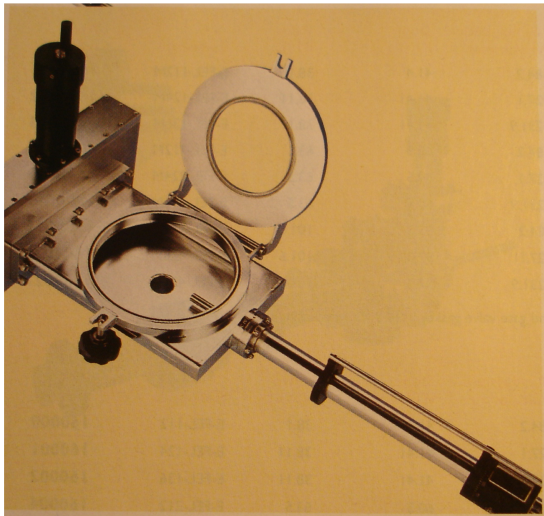
# OFHC Copper Gasket



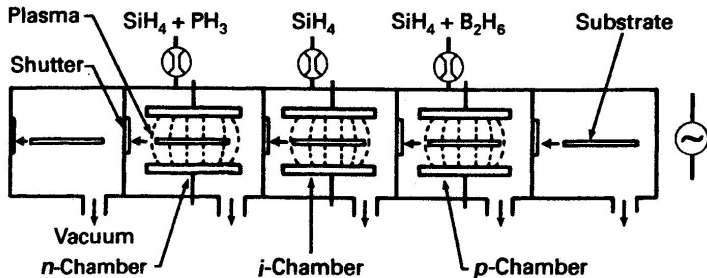
těsnění	min. tep [ °C]	max. tep. [ °C]
<b>elastomer</b>		
FKM	-15	150
NBR	-25	120
silikon	-55	200
<b>kov</b>		
Cu	-196	200
Cu + Ag	-196	450



# Load lock

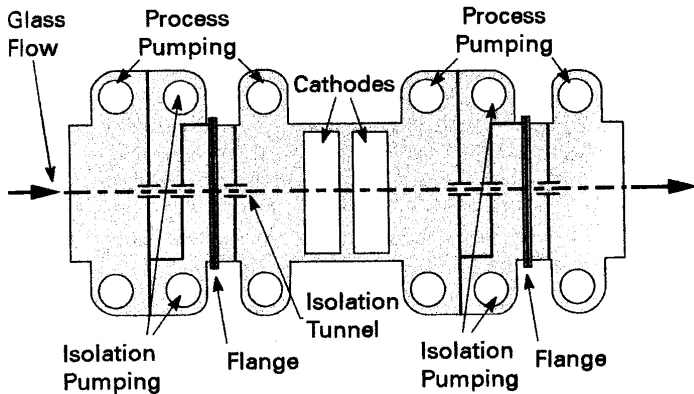


# Výroba solárních článků

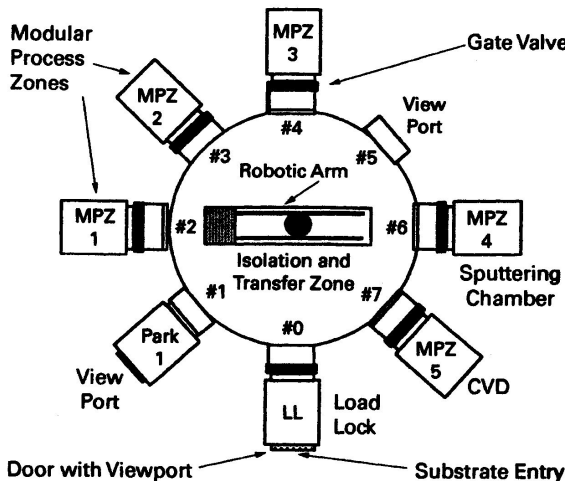


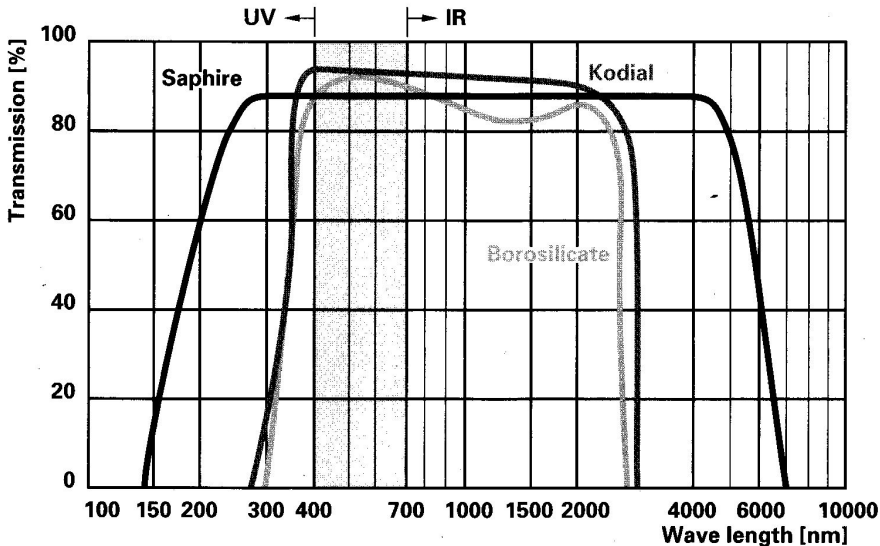
19

# Pokovení skel



# Si - substráty





# Značky



Vacuum pump, general



Diaphragm in vacuum pump



Turbomolecular pump



Diffusion pump\*)



Scroll pump\*)



Shut-off device, general



Right angle valve



Cold trap, general



Vacuum measurement,  
vacuum gauge head



Roots vacuum pump\*)

# Navazující přednášky:

## Vakuová fyzika 2 - F6450

- Vázané plyny
- Sorpční vývěvy
  - kryogenní
  - zeolitové
  - sublimační
  - iontové
  - nevypařované getry -NEG
- Měření ve vakuové fyzice
  - měření proudu plynu
  - měření tenze par plynu
- Konstrukční prvky vakuových zařízení - vhodné materiály, spoje,...

## Praktikum z vakuové fyziky - F7541

1. Měření vodivosti vakuových spojů
2. Kalibrace Piraniho manometru
3. Graduace Peningova manometru
4. Hmotový spektrometr
5. Měření čerpací rychlosti metodou konstantního tlaku
6. Napařování tenkých kovových vrstev
7. Kalibrace ionizačního manometru se žhavenou katodou
8. Čerpací efekt molekulového síta
9. Měření čerpací rychlosti turbomolekulární vývěvy
10. Seznámení s iontovou vývěvou



# Zkouška

test 10 otázek + 2 příklady, maximum 20 bodu

<b>A</b>	<b>18 - 20</b>
<b>B</b>	<b>15 - 17</b>
<b>C</b>	<b>12 - 14</b>
<b>D</b>	<b>9 - 11</b>
<b>E</b>	<b>6 - 8</b>
<b>F</b>	<b>0 - 5</b>