



evropský  
sociální  
fond v ČR



EVROPSKÁ UNIE



MINISTERSTVO ŠKOLSTVÍ  
MLÁDEŽE A TĚLOVÝCHOVY



OP Vzdělávání  
pro konkurenceschopnost



INVESTICE DO ROZVOJE VZDĚLÁVÁNÍ

Ústav fyzikální elektrotechniky  
Přírodovědecká fakulta, Masarykova univerzita, Brno

## Fyzikální praktikum 3

### Úloha 1. Studium činnosti fotonásobiče

#### Úkoly

1. Stanovte závislost koeficientu sekundární emise na napětí mezi dynodami. Vyneste do grafu i závislost  $\ln(\sigma/V) = f(U_a)$ . Zjistěte, jestli koeficient sekundární emise  $\sigma$  závisí na intenzitě osvětlení fotokatody.
2. Stanovte a vyneste do grafu závislost integrální citlivosti fotonásobiče a zesílení fotonásobiče na anodovém napětí  $S = f(U_a)$  a  $M = f(U_a)$ .
3. Stanovte integrální citlivost fotokatody  $k = I_f/\Phi$ .
4. Provéřte vliv temného proudu na přesnost měření.

#### Teorie

Fotonásobič je elektro-optický přístroj používaný pro proměření velmi nízkých světelných intenzit (například optických spekter). Příkladem použití jsou scintilační detektory, regulace jasu a expozice u některých rentgenových přístrojů nebo citlivé měřiče osvětlení a světelného toku. Jeho činnost je založena na využití dvou druhů elektronové emise: fotoemise a sekundární emise.

#### Fotoemise

Fotoemise nebo také vnější fotoefekt je charakterizována emisí elektronů z povrchu osvětleného tělesa. Podstatou jevu je přeměna energie světelného kvanta na výstupní práci a kinetickou energii elektronu, který pak může uskutečnit elektrickou vodivost průletem od jedné elektrody k druhé. Pro vnější fotoefekt platí následující zákony:

1. Počet elektronů emitovaných za jednotku času je úměrný intenzitě dopadajícího světla, tj. počtu dopadajících fotonů. Takto formulovaný Stoletovův zákon platí za předpokladu, že při změně intenzity světla zůstane spektrální složení světla nezměněno a že nedojde k saturaci fotokatody.
2. Rychlost elektronů vystupujících z povrchu fotokatody na intenzitě světla nezávisí.
3. Počáteční rychlost elektronů  $v_0$  vystupujících z fotokatody roste se zvyšující se frekvencí dopadajícího záření podle Einsteinova zákona:

$$h\nu = w + \frac{mv_0^2}{2}, \quad (1)$$

kde  $h\nu$  je energie kvanta monochromatického světla o kmitočtu  $\nu$  a  $w$  je efektivní výstupní práce elektronů z materiálu fotokatody.

Einsteinův zákon vede k představě tzv. červeného práhu fotoefektu. Vyberme-li takový nejnižší kmitočet dopadajícího světla  $\nu_0$ , že platí:

$$h\nu_0 = w, \quad (2)$$

pak elektrony vystupují z katody s rychlostí  $v_0 = 0$ . Je-li efektivní výstupní práce  $w > h\nu$  nemožno z fotokatody vystoupit žádné elektrony, protože energie světelného kvanta je nedostatečná. Kmitočet  $\nu_0$  se nazývá červený práh fotoefektu, závisí na materiálu fotokatody. U většiny kovů leží v ultrafialové části spektra, jen u alkalických kovů spadá do viditelné části spektra.

Stoletovův zákon definuje počet emitovaných elektronů - velikost fotoproudu z fotokatody pod vlivem dopadajícího světelného toku s konstantním spektrálním složením

$$I_f = k(\lambda)\Phi. \quad (3)$$

Konstanta úměrnosti  $k(\lambda)$  ve Stoletovově zákonu závisí na vlnové délce dopadajícího světla. V uvedeném vztahu je  $I_f$  primární proud elektronů z fotokatody a  $\Phi$  je světelný tok dopadající na fotokatodu. Závislost  $k(\lambda) = f(\lambda)$  se nazývá spektrální charakteristika fotokatody.

## Sekundární emise

Dopadem urychlených elektronů s dostatečnou energií na vhodnou elektrodu (s energií vyšší jak výstupní práce materiálu elektrody), se z této elektrody mohou uvolnit nové elektrony. Mezi tyto tzv. sekundární elektrony zahrnujeme jak elektrony pouze odražené od povrchu, tak i nově uvolněné elektrony. Je-li energie primárních (dopadajících) elektronů dostatečně velká (několikanásobek výstupní práce materiálu elektrody), může počet sekundárních elektronů převýšit počet elektronů primárních. Poměr proudu sekundárních elektronů  $I_{sek}$  a proudu primárních elektronů  $I_{prim}$  se nazývá koeficientem sekundární emise  $\sigma$  a platí tedy:

$$\sigma = \frac{I_{sek}}{I_{prim}} \quad (4)$$

a jeho velikost závisí na materiálu elektrod a na urychlujícím napětí podle vztahu:

$$\sigma = A V \cdot \exp(-\mu V), \quad (5)$$

kde  $A$  a  $\mu$  jsou konstanty závislé na materiálu elektrod (tzv. dynod),  $V$  je napětí mezi dvěma sousedními dynodami.

## Princip činnosti fotonásobiče

Zjednodušené základní schéma fotonásobiče je na Obr. 1, jeho hlavní součásti jsou fotokatoda  $FK$ , řada dynod  $D_i$  a anoda  $A$ . Napětí přivedené na jednotlivé elektrody je voleno tak, že postupně roste od katody přes jednotlivé dynody až k anodě.

Fotoelektrony emitované z fotokatody, například bílým světlem, dopadají na první dynodu, když jsou urychleny jejím potenciálem na dostatečnou energii. Na první dynodě dojde k sekundární emisi, takže ji opustí celkem  $I_1 = \sigma I_f$  elektronů. Tyto sekundární elektrony první dynody se stávají primárními elektrony druhé dynody, kde se děj opakuje. Tvar dynod a rozložení potenciálu kolem nich je takové, že téměř všechny elektrony, které opustí  $n$ -tou dynodu jsou urychleny polem  $n + 1$  dynody a na tuto dynodu dopadají. Elektrony z poslední dynody pak dopadají na anodu.

Celý postup zesílení elektronového toku z fotokatody lze zjednodušeně popsat následujícími vztahy. Proud elektronů z fotokatody  $I_f$  závisí na světelném toku dopadajícím na fotokatodu podle Stoletovova zákona pro bílé světlo:

$$I_f = k \cdot \Phi, \quad (6)$$

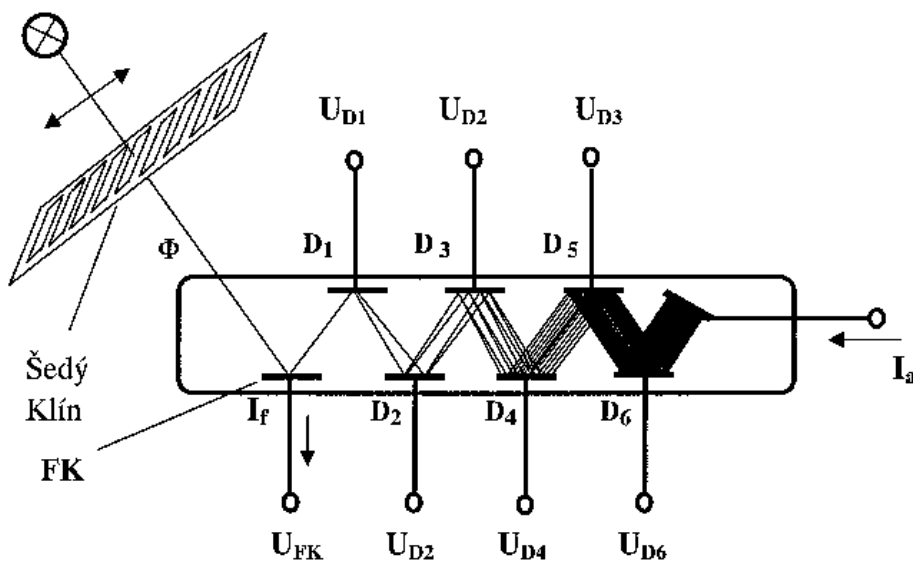


Figure 1: Fotonásobič se šesti dynodami a koeficientem sekundární emise  $\sigma = 2$ .  $\Phi$  je světelný tok, FK je fotokatoda,  $D_1 \sim D_6$  jsou jednotlivé dynody,  $A$  je anoda. Pro potenciály elektrod platí  $U_A > U_{D6} > \dots > U_{D1} > U_{FK}$ .

kde konstanta úměrnosti  $k$  odpovídá citlivosti fotokatody na bílé světlo obsahující fotony všech vlnových délek a proto se nazývá integrální citlivostí fotokatody. V použitém násobiči je mezi každou dvojicí dynod stejné napětí ( $V$ ). Nedochází-li v násobiči k žádným ztrátám elektronů, je tedy výsledný proud anody dán vztahem:

$$I_a = \sigma^n \cdot I_f, \quad (7)$$

kde  $n$  je počet dynod. Zesílení  $M$  fotonásobiče je pak dáno poměrem anodového proudu a fotoproudu podle vztahu:

$$M = \sigma^n = \frac{I_a}{I_f}. \quad (8)$$

Vzájemným dosazením uvedených výrazů dostaneme vztahy mezi zesílením, světelným tokem a výsledným anodovým proudem:

$$I_a = Mk \Phi = S \Phi, \quad S = Mk, \quad (9)$$

kde  $S$  je integrální citlivost fotonásobiče (citlivost na bílé světlo obsahující fotony všech vlnových délek),  $k$  je zmíněná integrální citlivost fotokatody. Závislost zesílení na anodovém napětí  $M = f_1(U_a)$  a závislost integrální citlivosti na anodovém napětí  $S = f_2(U_a)$  charakterizují vlastnosti fotonásobiče.

Fotonásobič dává určitý nežádoucí proud i bez osvětlení - tzv. temný proud. Vzniká hlavně termoemisí z fotokatody a lze jej ochlazením fotokatody potlačit. Zpravidla je nutno tento temný proud při použití fotonásobiče respektovat a příslušné veličiny (proudy fotokatody, dynodami a anodou) na tento temný proud opravit.

## Postup měření

Na Obr. 3 je znázorněno celé zapojení fotonásobiče. Veškerá měření provedeme v tomto zapojení. Počet dynod je 14. Část dynod je zapojena trvale, pouze mezi napěťový dělič a 10. a

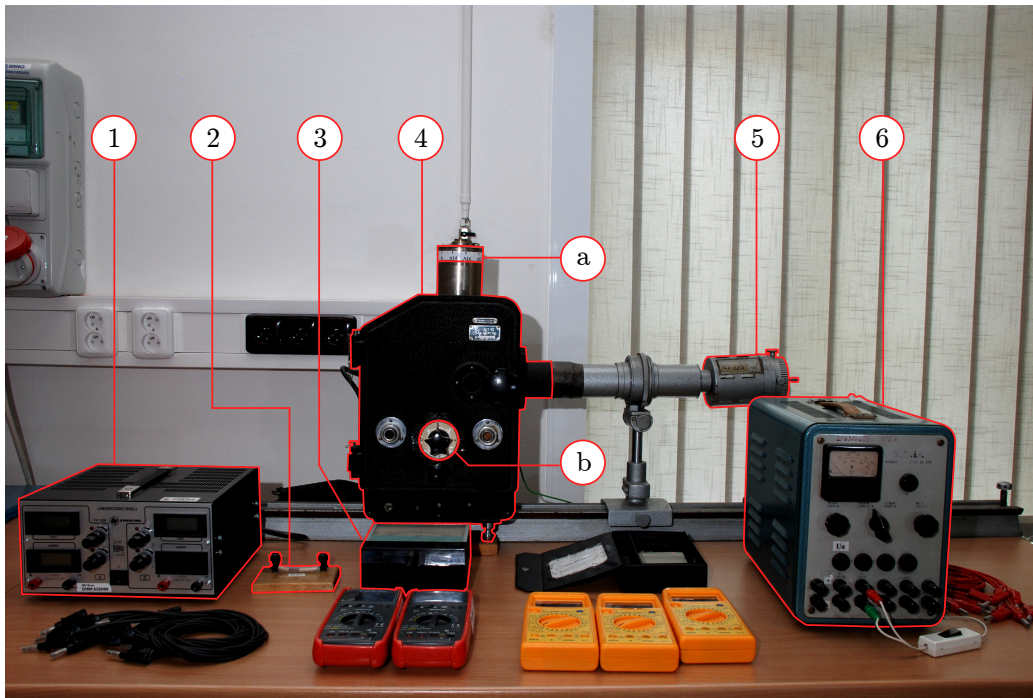


Figure 2: Aparatura pro měření úlohy: (1) Zdroj anodového proudu  $I_a$ . (2) Ochranný odpor. (3) Mikroampérmetr pro měření anodového proudu. (4) Komora fotonásobiče: a) Patice pro elektrické zapojení fotonásobiče. b) Otočný šroub šedého klínu. (5) Zdroj světla. (6) Zdroj vysokého napětí  $U_a$ .

12. dynodu zařadte citlivé mikroampérmetry na měření proudu dynodami (určení koeficientu sekundární emise). Vysokonapěťový stejnosměrný zdroj dodává proměnné napětí 400 – 600 V na napěťový dělič mezi fotokatodu a 14. dynodu. Mezi anodou a 14. dynodou je zařazen ochranný odpor, mikroampérmetr s rozsahem 100  $\mu\text{A}$  a urychlující stejnosměrný zdroj 90 V s polaritou + obrácenou směrem k anodě.

Osvětlení fotokatody je třeba provádět velmi pozorně, aby nedošlo k jejímu poškození. Světelný tok lze řízeně měnit šedým klínem, umístěným před vstupem světla na fotokatodu. Popis ovládání šedého klínu je k úloze připojen včetně přiloženého grafu z kterého lze odečítat hodnoty světelného toku  $\Phi$ .

Poškození citlivé vrstvy fotokatody může nastat při příliš silném osvětlení, kdy fotokatoda ztrácí trvale svoji citlivost. Při připojeném napětí  $U_a$  mezi fotokatodou a anodou, nesmí být fotokatoda vystavena dennímu světlu v žádném případě.

Pro 3 různé hodnoty světelného toku  $\Phi$  změřte závislost anodového proudu  $I_a$  a proudu desátou ( $I_{10}$ ) a dvanáctou ( $I_{12}$ ) dynodou na anodovém napětí  $U_a$ . Při vypnutém zdroji světla stanovte vliv temného proudu na měření.

Ověřte, zda koeficient sekundární emise ( $\sigma$ ) závisí či nezávisí na intenzitě osvětlení fotokatody. To provedete tak, že pro konstantní anodové napětí budete měřit pro všech 7 různých světelných toků  $\Phi_1, \dots, \Phi_7$  proudy desátou a dvanáctou dynodou ( $I_{10}$  a  $I_{12}$ ).

Předpokládáme-li, že dynody v násobiči jsou z téhož materiálu a že napětí mezi dvěma sousedními dynodami jsou stejná, lze koeficient sekundární emise určit z proudů  $I_{10}$  a  $I_{12}$  pomocí vztahu:

$$\sigma = \sqrt{\frac{I_{12}}{I_{10}}} \quad (10)$$

Budeme-li vycházet z platnosti zmíněných předpokladů a ze vztahu pro anodový proud  $I_a = \sigma^n \cdot I_f$  můžeme určit proud fotokatody  $I_f$ . Postup plnění zbývajících úkolů je zřejmý. V následující tabulce jsou uvedeny názvy naměřených a vypočtených veličin pro jednu hodnotu světelného toku,

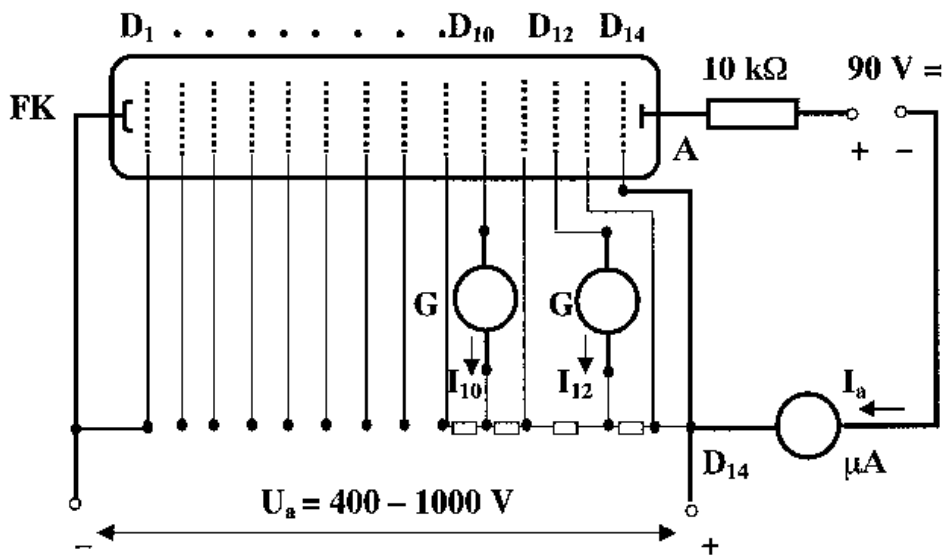


Figure 3: Schéma elektrického zapojení fotonásobiče. Anodové napětí  $U_a$  je rozděleno napěťovým děličem a je přivedeno na jednotlivé dynody. Při zapojování fotonásobiče do obvodu je třeba zapojit jen výrazně vyznačené spoje. Ostatní spoje jsou zapojeny trvale.

který dopadá na fotokatodu fotonásobiče. Tabulka by měla obsahovat asi 8-10 řádků naměřených a vypočtených veličin.

Klín č. 1: $\Phi = 0.9 \cdot 10^{-4}$ (Lm)										
$U_a$ (V)	$I_a$ ( $\mu$ A)	$I_{10}$ ( $\mu$ A)	$I_{12}$ ( $\mu$ A)	$\sigma$	$V = \frac{U_a}{14}$ (V)	$\ln(\sigma/V)$	M	S (A Lm <sup>-1</sup> )	$I_f$ (A)	k (A Lm <sup>-1</sup> )
atd.										

Table 1: Naměřené a vypočtené hodnoty pro světelný tok:  $\Phi = 0.9 \cdot 10^{-4}$  (Lm)

Během měření, při němž měníme anodové napětí, je výhodné postupovat tak, že napětí zvyšujeme po takových krocích, aby anodový proud  $I_a$  rostl přibližně o stejnou hodnotu, nejlépe od nuly po 10  $\mu$ A do 90 – 100  $\mu$ A. Podle velikosti temného proudu na dynodách  $I_{10}$ ,  $I_{12}$  a na anodě  $I_a$ , při nulovém světelném toku na fotokatodu  $\Phi = 0$ , rozhodneme zda budeme provádět opravu při vyhodnocování měření s nenulovým světelným tokem ( $\Phi \neq 0$ ).

Tipy pro tvorbu protokolu: Výsledky měření budou přehlednější, když všechny analogické závislosti měřené pro různá osvětlení fotokatody vynesete společně do jednoho grafu a jednotlivé závislosti odlišíte např. barvou nebo typem symbolu. Pokud k měřené závislosti existuje teoretický vztah, je vhodné do příslušného grafu vynést kromě měřených hodnot i teoretickou závislost.

**Anodový proud  $I_a$  použitého fotonásobiče nesmí přesáhnout 100  $\mu$ A. Při vyšších proudech může dojít ke zničení anody.**

## Užití v praxi

Fotonásobiče jsou součástí detekčních systémů elementárních částic, kterých se v praxi využívá v mnoha oborech od lehkého průmyslu přes lékařství až po částicovou fyziku a astrofyziku.

Z principu činnosti fotokatody je zřejmé, že samotný fotonásobič může sloužit pouze jako detektor viditelného světla a frekvenčně blízkých oblastí UV a IR záření. V detektorech jiných elementárních částic než jsou fotony ze zmiňované oblasti spektra (jedná se typicky o fotony rentgenového záření a elektrony) je před fotonásobič předřazen scintilační materiál. Při interakci detekované částice s materiálem scintilátoru vznikají fotony (nejčastěji se jedná o fotony z viditelné oblasti spektra), z nichž některé dopadají na fotokatodu fotonásobiče a předávají tak informaci o částicích zachycených ve scintilátoru.

### Detektory světla, UV a IR záření vybavené fotonásobičem

Fotonásobiče se používají jako detektory světla ve spektrometrech (absorpčních, emisních), které slouží k chemické analýze látek.

Snímání světla fotonásobičem se uplatňuje při monitorování životního prostředí. Lze tak měřit například optickou propustnost prostředí, ze které se dá následně určit množství prachu obsaženého v atmosféře. Dále se využívá excitace molekul plynu a následné detekce světla uvolňovaného při deexcitaci. Tímto způsobem se měří koncentrace škodlivin jako např. oxidů síry a oxidů dusíku. Fotonásobiče nacházejí široké uplatnění v oblasti biologie a biotechnologie. Využívá se jich k detekci světla emitovaného, nebo odraženého od zkoumaných biologických struktur v zařízeních jakými jsou například citometry, konfokální laserové mikroskopy, nebo DNA sekvenátory.

V oblasti experimentální fyziky se fotonásobičů používá jako detektorů Čerenkovova záření vzniklého při brzdění částic vzniklých např. při různých srážkových procesech v urychlovačích. Speciálním experimentálním zařízením obsahujícím několik tisíc fotonásobičů je detektor neutrin v japonském Kamiokande.

### Detektory obsahující kombinaci scintilátoru a fotonásobiče

V medicíně se se scintilačně-fotonásobičovými detektory můžeme setkat v různých rentgenových diagnostických přístrojích, jakými jsou například gama kamery nebo pozitronové emisní tomografy. V částicové fyzice se těchto detektorů používá v experimentálních zařízeních, mezi které patří například TOF čítače nebo kalorimetry, s jejichž pomocí lze určovat energie a trajektorie zkoumaných elementárních částic.

Pomocí fotonásobičových detektorů umístěných na palubách družic je snímáno rentgenové záření přicházející z okolního vesmíru.

Kombinace scintilátoru a fotonásobiče se dále využívá k měření radiace. Mezi monitorované oblasti typicky patří prostory kolem jaderných reaktorů, měření radiace se dále provádí například při celní kontrole zboží.

V průmyslové praxi se používá sond vybavených rentgenovým zářičem a scintilačně-fotonásobičovými detektorem například k měření množství ropy obsažené v hornině, nebo k měření tloušťky materiálu např. při výrobě papíru.

Kombinace scintilátoru a fotonásobiče se využívá k detekci elektronů při zobrazování vzorků v elektronových mikroskopech.

V mnoha výše jmenovaných oblastech jsou fotonásobiče postupně nahrazovány polovodičovými detektory. Děje se tak jak z důvodu miniaturizace, tak z důvodu snížení ceny výsledného zařízení. Pro detekci zpětně odražených elektronů se tak v elektronové mikroskopii můžeme často setkat s PIN diodami. V oblasti detekce viditelného světla lze pro některé aplikace fotonásobič nahradit lavinovou fotodiodou (APD = Avalanche Photo-Diode).

## **Literatura**

- [1] Chudoba T. a kol.: Fyzikální praktikum III. , skripta Přír. fak. UJEP v Brně (MU v Brně), SPN Praha 1986.
- [2] Čečík, Fajněstějn, Lišic: Elektronnyje umnožitěli, Moskva 1954.
- [3] Ondráček Z. : Elektronika pro fyziky, Skriptum Přír. fak. MU, Brno 1998