

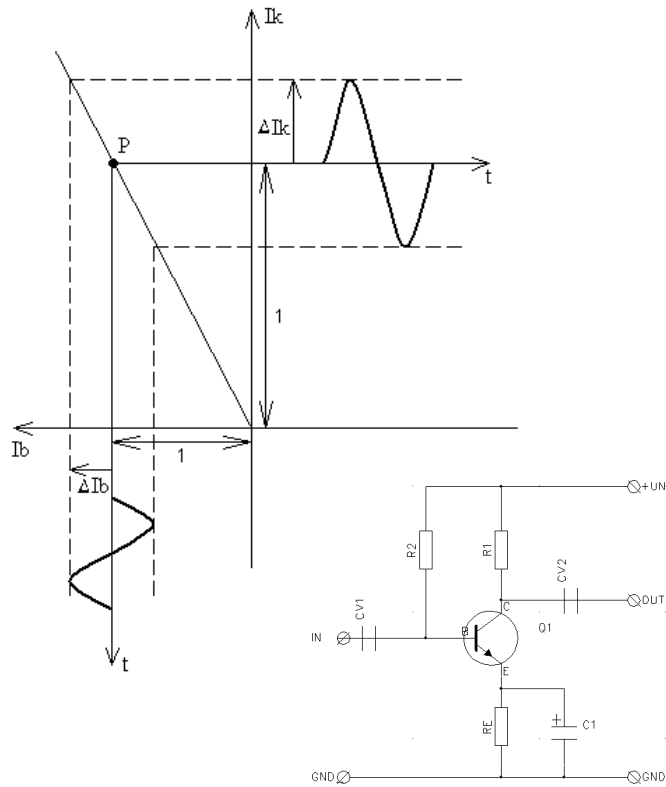
# Pracovní třídy zesilovačů

Tzv. pracovní třída zesilovače je určena polohou pracovního bodu  $P$  na převodní charakteristice →

dobou, po kterou zesilovacím prvkem protéká proud, vzhledem ke vstupnímu zesilovanému signálu →

třídy: A  
AB  
B  
C  
D  
G  
H  
S  
T

# Zesilovač třídy A



- pracovní bod  $P$  umístěn do středu převodní charakteristiky
- tranzistorem protéká proud po celou dobu vstupního signálu

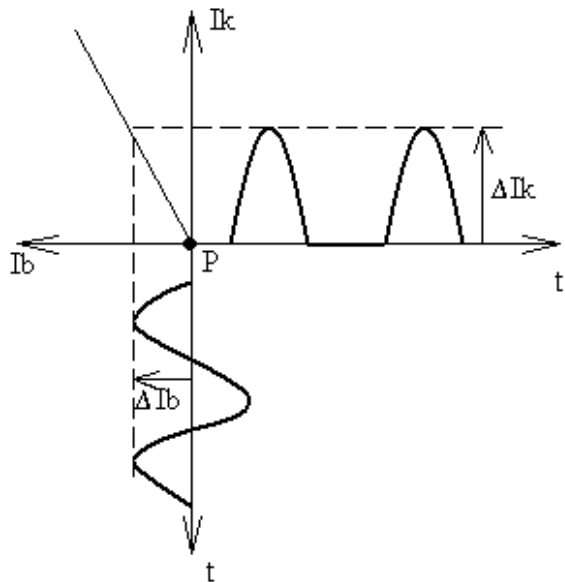
## Poznámky:

- zakreslená poloha pracovního bodu  $P$  vyjadřuje polohu při nulovém vstupním signálu; při nenulovém vstupním signálu se poloha pracovního bodu  $P$  mění v závislosti na aktuální hodnotě vstupního signálu
- tranzistorem protéká proud i při nulovém vstupním signálu

## Vlastnosti

- malé zkreslení signálu (menší při menším signálu)
- použitelný pouze pro malý výkon (jednotky wattů)
- malá účinnost (teoreticky 25 %)
- tranzistorem protéká proud i bez přítomnosti vstupního signálu

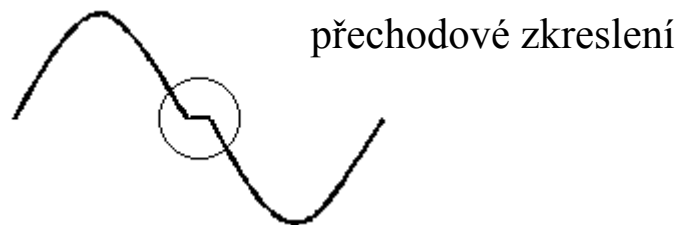
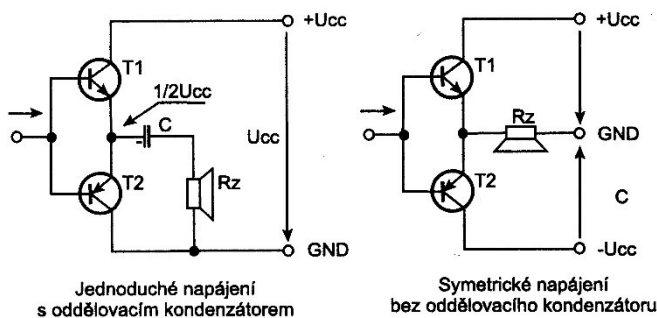
# Zesilovač třídy B



- pracovní bod  $P$  nastaven do počátku převodní charakteristiky
- tranzistorem protéká proud pouze při přítomnosti vstupního signálu

Poznámky:

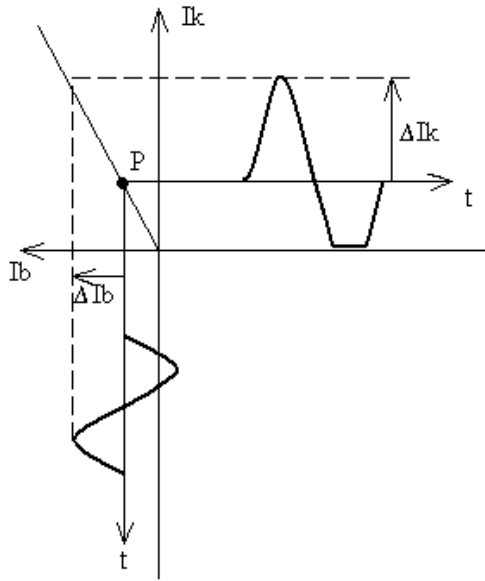
- tranzistorem protéká proud jen při kladní respektive záporné půlperiodě vstupního signálu



## Vlastnosti

- velké zkreslení signálu – přechodové zkreslení (zejména pro malé signály)
- používaný v koncových stupních nf zesilovačů
- vyšší účinnost ve srovnání s třídou A (teoreticky 78,5 %)
- tranzistorem protéká proud pouze při přítomnosti vstupního signálu

# Zesilovač třídy AB



- pracovní bod  $P$  nastaven tak, aby tranzistorem procházel klidový proud
- tranzistorem protéká proud i při nepřítomnosti vstupního signálu, který je však menší než u třídy A

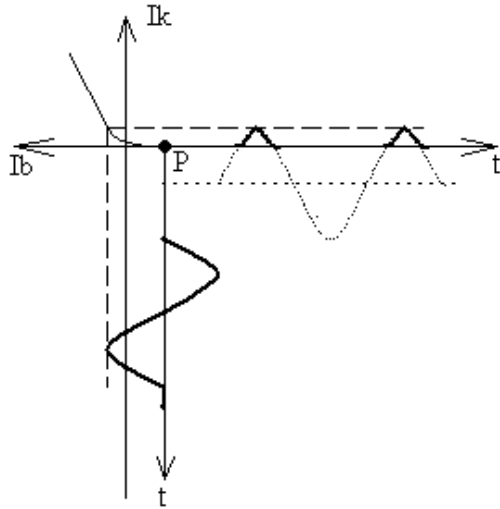
Poznámka:

- pro malé malé signály shodné vlastnosti jako zesilovač ve třídě A
- pro velké signály se blíží vlastnostmi třídě B

Vlastnosti

- menší zkreslení signálu než ve třídě B
- používaný v koncových stupních nf zesilovačů
- vyšší účinnost ve srovnání s třídou A, menší ve srovnání s třídou B

# Zesilovač třídy C



- pracovní bod  $P$  nastaven tak, aby tranzistorem procházel proud až při vyšších úrovních vstupního signálu

Poznámka:

- Zátěží zesilovače bývá rezonanční obvod → zesilovač kompenzuje ztráty tohoto rezonančního obvodu

Vlastnosti

- velké zkreslení signálu
- vysoká účinnost (teoreticky až 100 %, prakticky 80 % až 90 %)
- používaný ve vysokofrekvenčních výkonových stupních rozhlasových vysílačů
- vysoký výkon zesilovačů (jednotky kW)

# Třída D

Omezení tepelných ztrát na tranzistorech:

1. nulový či zanedbatelný proud tranzistoru
2. zanedbatelný odpor tranzistoru v sepnutém stavu → protékající proud vyvolá na tranzistoru pouze zanedbatelný úbytek napětí

Ad. 2) znamená, že tranzistor přivádí na zátěž „celé“ kladné či záporné napájecí napětí

- je-li však tranzistor sepnut jen po velmi krátkou dobu, způsobí vychýlení membrány reproduktoru požadovaným směrem
- vychýlení membrány bude úměrné délce sepnutí tranzistoru



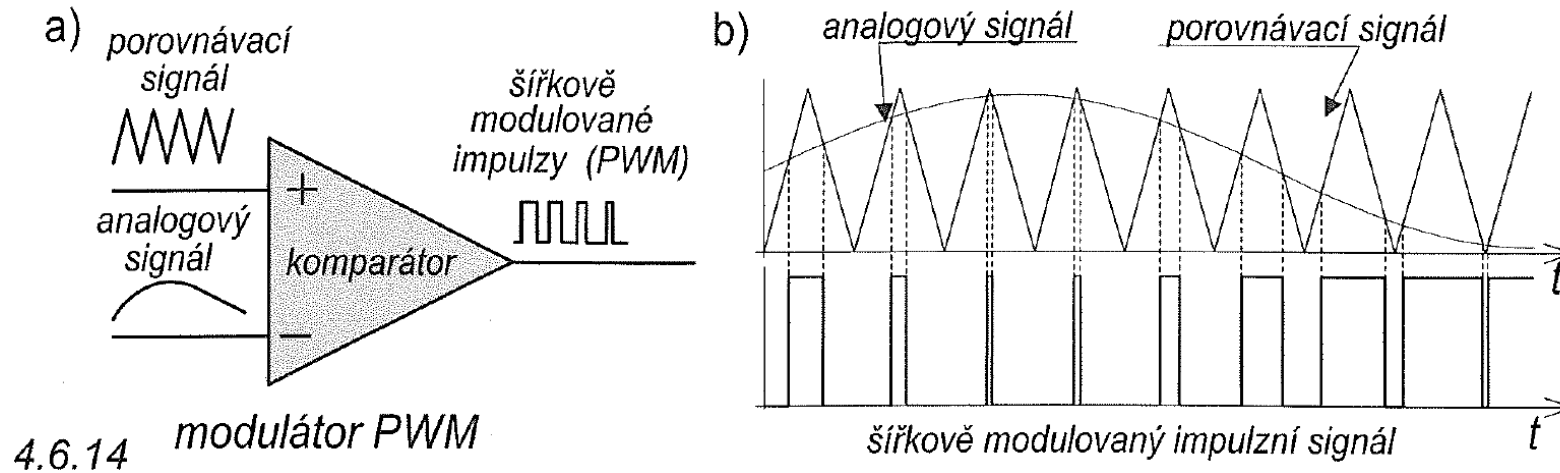
řízením šířky impulsu vstupním signálem se dosáhne stejného efektu jako u dříve popisovaných zesilovačů (viz třída A, B)

Spínací frekvenci impulsů je nutno odfiltrovat, aby nezpůsobovala rušení.

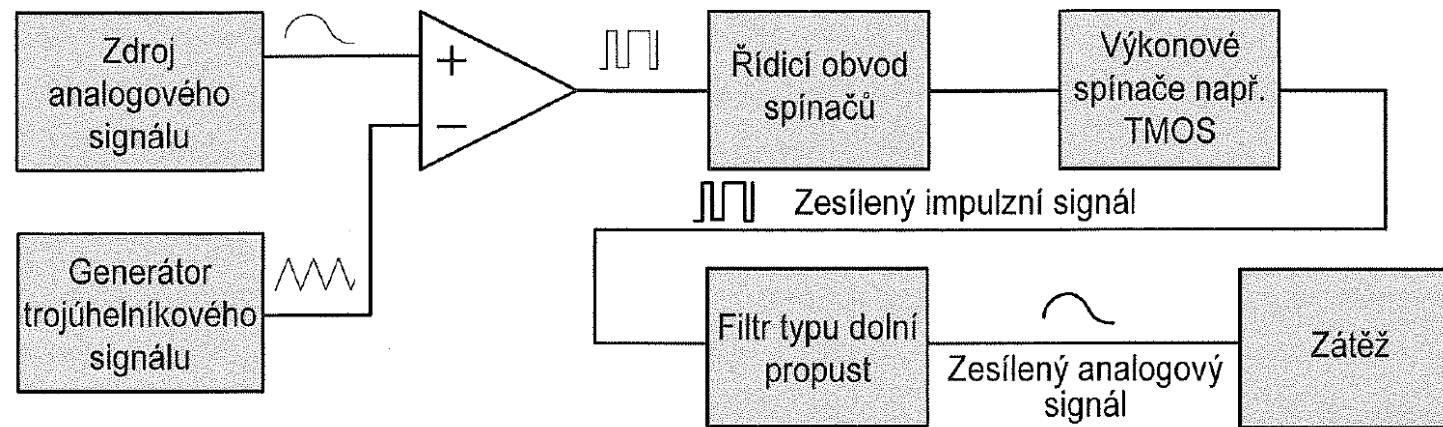
Spínací frekvence by měla být co nejvyšší, avšak musí být brán zřetel na vlastnosti použitých tranzistorů. Nejnižší použitelný spínací kmitočet lze stanovit ze Shannon – Kotelnikova teorému.

Vzhledem k větší pravděpodobnosti průniku vf rušení na výstup zesilovače je nutné věnovat konstrukci větší pozornost (rozmístění součástek, stínění – umístění do kovové skříně atp.)

# Třída D



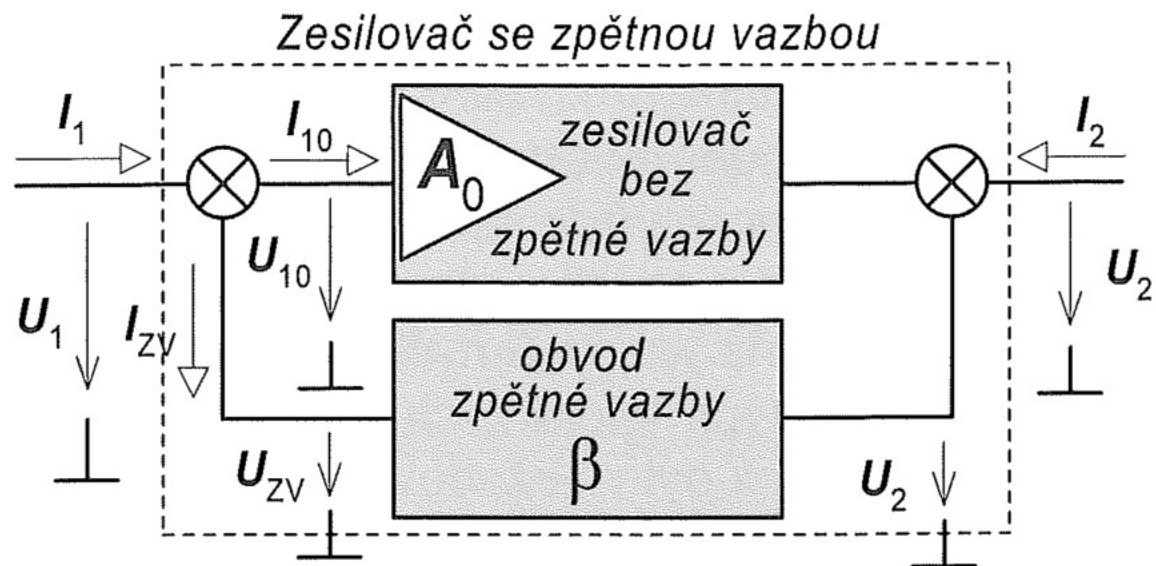
princip generování PWM signálu



4.6.15

ideové zapojení zesilovače

# Zpětná vazba



$$A = \frac{U_2}{U_1} \quad A_0 = \frac{U_2}{U_{10}}$$

$$\beta = \frac{U_{zv}}{U_2}$$

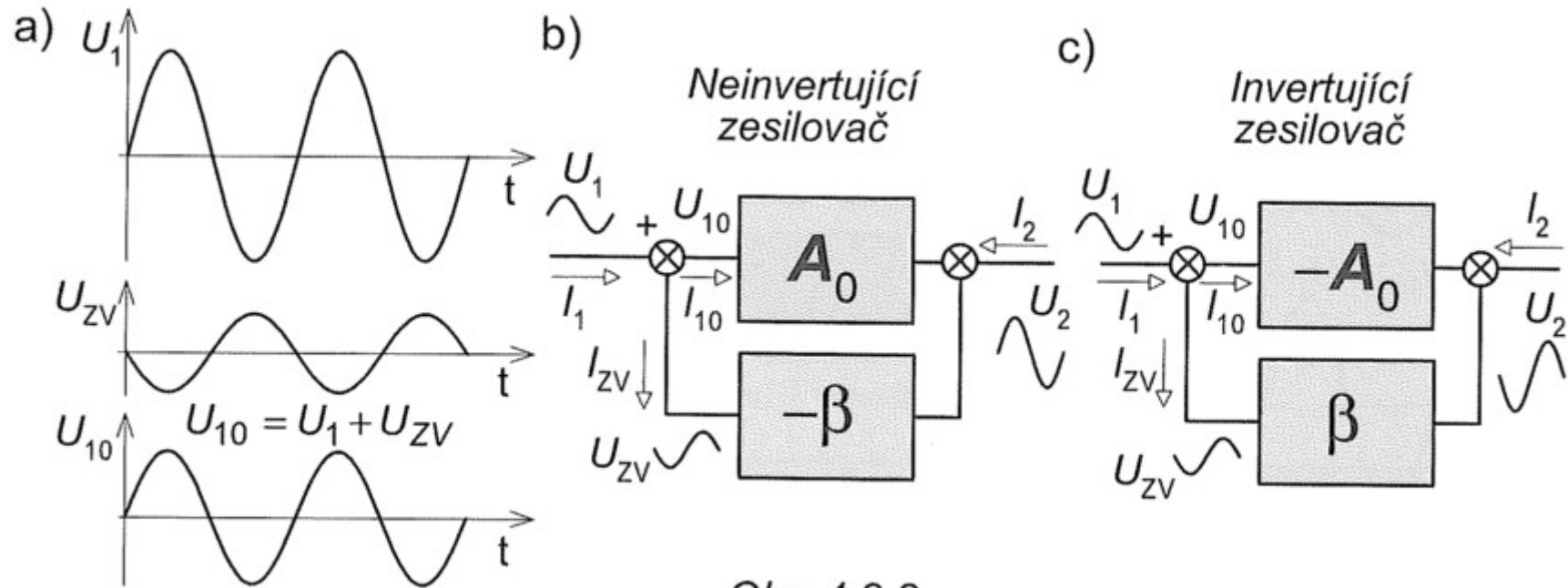
⊗ člen pro sloučení  
nebo rozbočení  
signálu

$$A = \frac{A_0}{1 - \beta A_0} \quad \text{Blackova rovnice}$$

- $A$  – zesílení zesilovače se zpětnou vazbou
- $A_0$  – zesílení zesilovače bez zpětné vazby
- $\beta$  – přenos obvodu zpětné vazby



# Záporná zpětná vazba



Obr. 4.2.2  
Záporná zpětná vazba

$$\beta \cdot A_0 < 0$$

činitel zpětné vazby

$$1 - \beta \cdot A_0 > 1$$

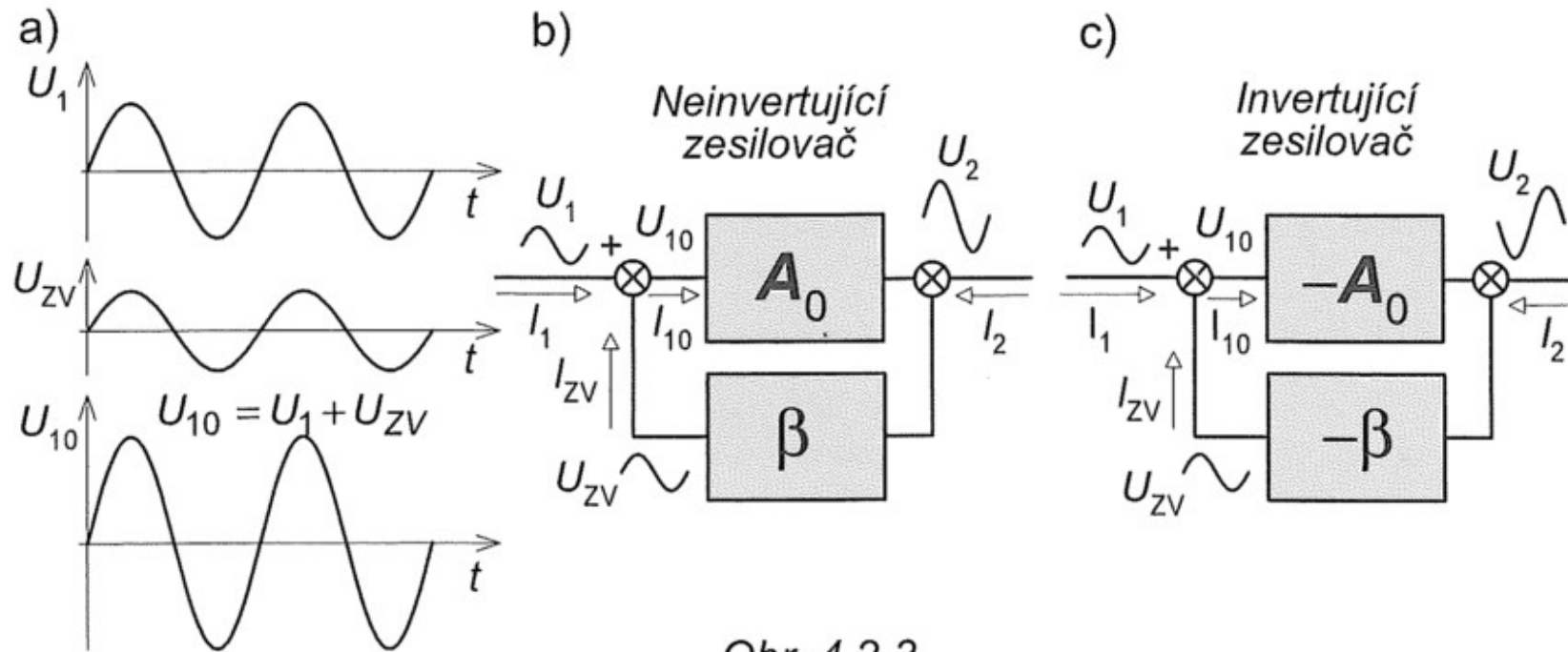
vratný rozdíl

$$\varphi = 180^\circ$$

fázový posuv zpětnovazebního signálu  
vůči vstup. signálu

$$A = \frac{A_0}{1 - \beta A_0}$$

# Kladná zpětná vazba



Obr. 4.2.3  
Kladná zpětná vazba

$$\beta \cdot A_0 > 0$$

činitel zpětné vazby

$$1 - \beta \cdot A_0 < 1$$

vratný rozdíl

$$\varphi = 0^\circ$$

fázový posuv zpětnovazebního signálu  
vůči vstup. signálu

$$A = \frac{A_0}{1 - \beta A_0}$$

# Vliv zpětné vazby na vlastnosti zesilovače šířka pásma

Zkreslení  $k' = \frac{k}{1 - \beta \cdot A_0}$

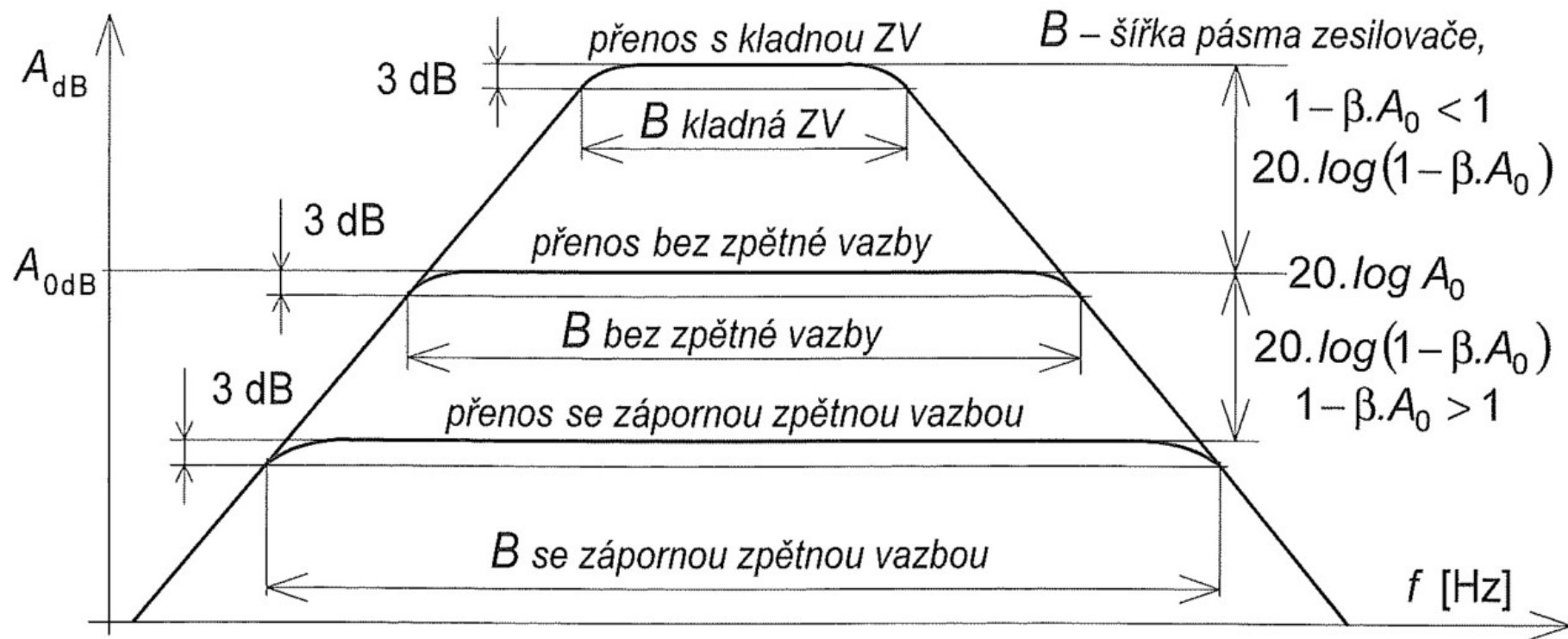
$k'$  – zkreslení při zpětné vazbě

$k$  – zkreslení bez zpětné vazby

Dolní mezní kmitočet  $\omega_{0dZV} = \frac{\omega_{0d}}{1 - \beta \cdot A_0}$

Horní mezní kmitočet  $\omega_{0hZV} = \omega_{0h} \cdot (1 - \beta \cdot A_0)$

# Vliv zpětné vazby na vlastnosti zesilovače



# Vliv zpětné vazby na vlastnosti zesilovače

Druh ZV	Přenos otevřené smyčky $\beta.A$	Vratný rozdíl $N = 1 - \beta.A$	Zesílení
kladná ZV	$0 < \beta.A < 1$	$N < 1$	$A > A_0$
kladná ZV – systém je nestabilní – oscilace	$\beta.A = 1$	$N = 0$	$A \rightarrow \infty$
záporná ZV	$\beta.A < 1$	$N > 0$	$A < A_0$
silná záporná ZV	$\beta.A \gg 1$	$N \cong -\beta.A$	$A \cong -1 / \beta$
bez ZV	$\beta.A = 0$	$N = 1$	$A = A_0$

Záporná zpětná vazba	Kladná zpětná vazba
zmenšuje zesílení	zvětšuje zesílení
zmenšuje zkreslení	zvětšuje zkreslení
zmenšuje citlivost na změnu parametrů součástek vlivem stárnutí, teploty atd.	zvětšuje citlivost na změnu parametrů součástek vlivem stárnutí, teploty atd.
zmenšuje šumy vznikající v zesilovači	zvětšuje šumy vznikající v zesilovači
zvětšuje dynamiku zesilovače	zmenšuje dynamiku zesilovače
zvětšuje šířku pásma	zmenšuje šířku pásma
zvětšuje stabilitu	zmenšuje stabilitu, za určitých podmínek může způsobit rozkmitání zesilovače

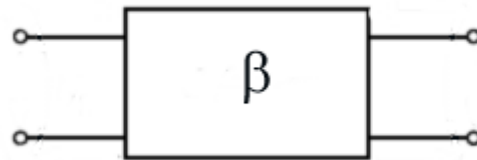
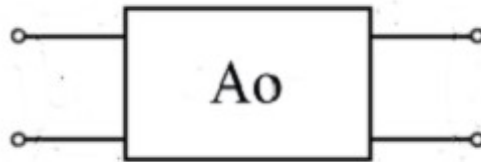
## Základní druhy ZV

Z hlediska zapojení vstupu zesilovače a výstupu ZV:

- sériová
- paralelní

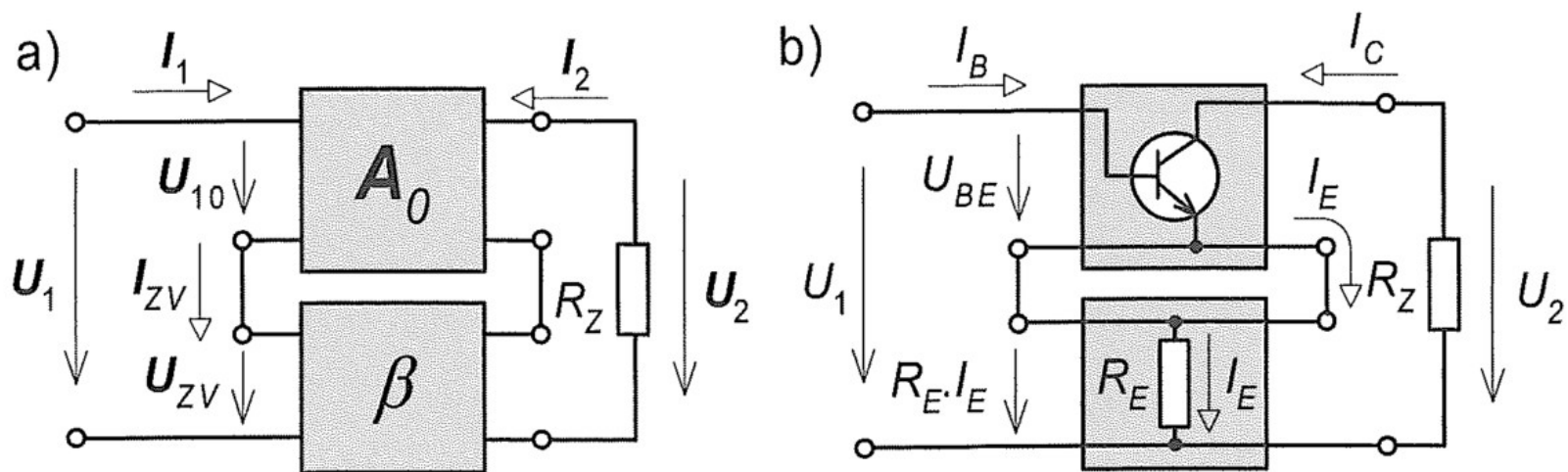
Z hlediska zapojení výstupu zesilovače a vstupu ZV:

- proudová
- napěťová



## Sériová proudová ZV

- vstupní proud zesilovače zároveň protéká výstupním obvodem zpětnovazebního členu
- výstupní proud zesilovače prochází vstupním obvodem zpětnovazebního členu



$$A_0 = \frac{I_2}{U_{10}}$$

$$\beta = \frac{U_{ZV}}{I_2}$$

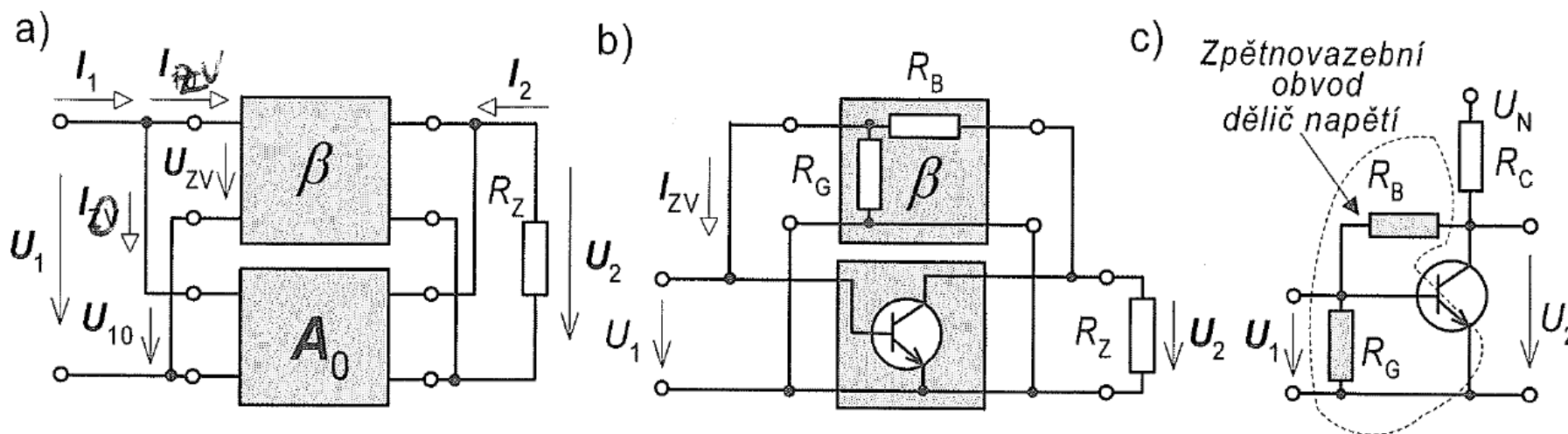
$$A = \frac{I_2}{U_1}$$

$$U_1 = U_{10} + U_{ZV}$$

- $A$  – zesílení zesilovače se zpětnou vazbou  
 $A_0$  – zesílení zesilovače bez zpětné vazby  
 $\beta$  – přenos obvodu zpětné vazby

# Paralelní napět'ová ZV

- vstupy i výstupy zesilovače a vazebního členu jsou zapojeny paralelně



$$A_0 = \frac{U_2}{I_{10}}$$

$$\beta = \frac{I_{ZV}}{U_2}$$

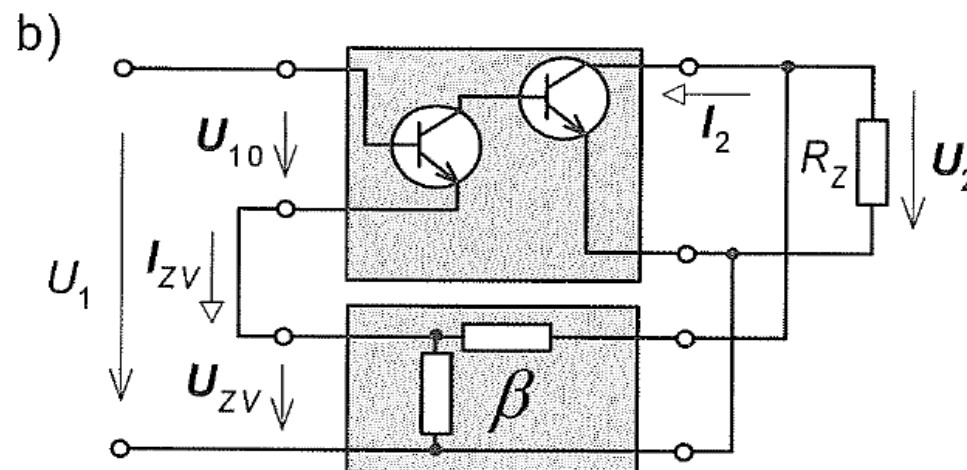
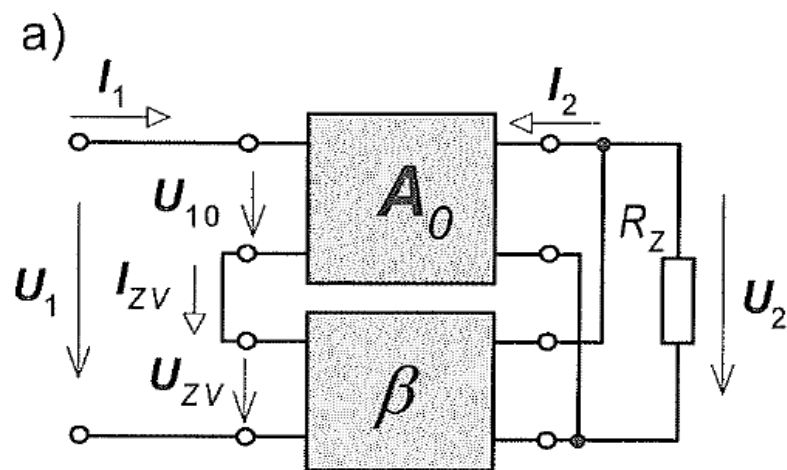
$$A = \frac{U_2}{I_1}$$

$$I_1 = I_{10} + I_{ZV}$$



## Sériová napěťová ZV

- vstup zpětnovazebního členu je paralelně s výstupem zesilovače
- výstup zpětnovazebního členu je v sérii se vstupem zesilovače



$$A_0 = \frac{U_2}{U_{10}}$$

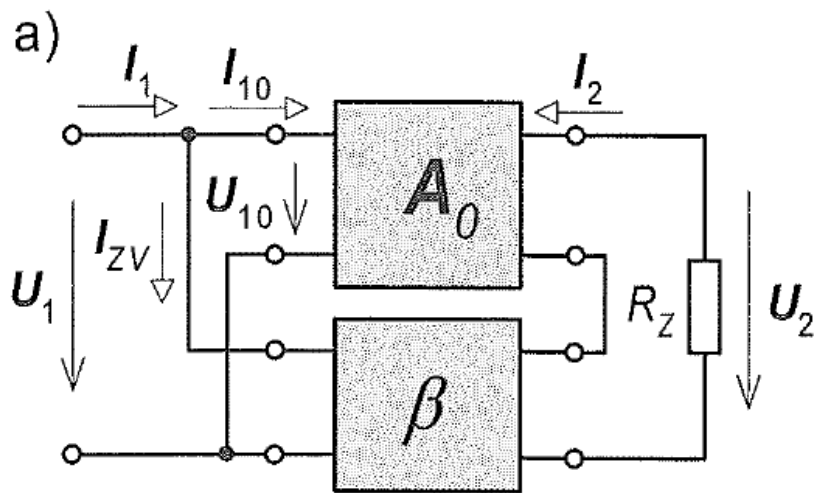
$$\beta = \frac{U_{ZV}}{U_2}$$

$$A = \frac{U_2}{U_1}$$

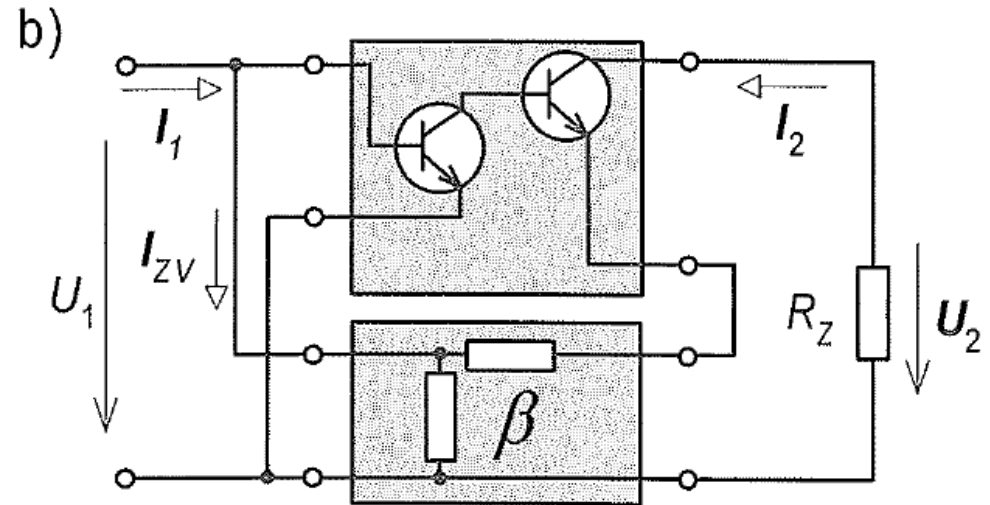
$$U_1 = U_{10} + U_{ZV}$$

# Paralelní proudová ZV

- výstup zpětnovazebního členu je paralelně s vstupem zesilovače
- vstup zpětnovazebního členu je v sérii s výstupem zesilovače

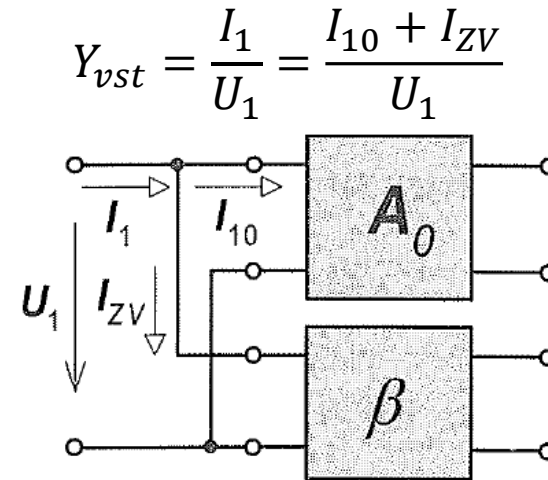
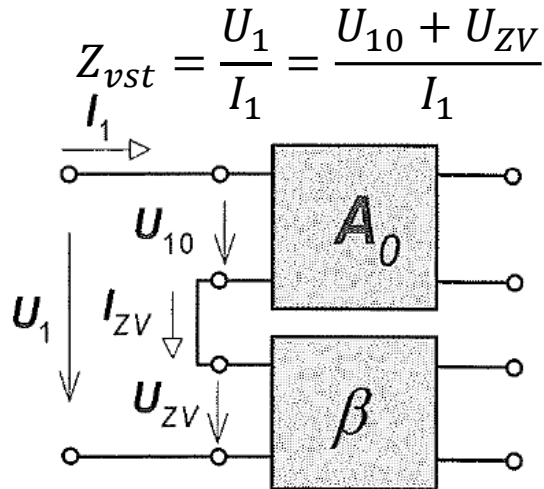


$$A_0 = \frac{I_2}{I_{10}} \quad \beta = \frac{I_{ZV}}{I_2}$$



$$A = \frac{I_2}{I_1} \quad I_1 = I_{10} + I_{ZV}$$

# Vliv ZV na vstupní a výstupní impedanci



Vstup impedance se sériovou ZV:

$$Z_{vst} = Z_{vst0} \cdot (1 - \beta \cdot A_0)$$

Vstup admittance s paralelní ZV:  $Y_{vst} = Y_{vst0} \cdot (1 - \beta \cdot A_0)$

$$Z_{vst} = \frac{Z_{vst0}}{(1 - \beta \cdot A_0)}$$

Výstup impedance s proudovou ZV:

$$Z_{výst} = Z_{výst0} \cdot (1 - \beta \cdot A_0)$$

Výstup impedance s napěťovou ZV:

$$Z_{výst} = \frac{Z_{výst0}}{(1 - \beta \cdot A_0)}$$

## Stabilita zesilovače se ZV

*Stabilní zesilovač* – výstupní signál odpovídá zadanému vstupnímu signálu.

*Nestabilní zesilovač* – zavedena kladná ZV → signál ZV vybudí zesilovač tak, že začne generovat kmity.

$\beta$  i  $A_0$  mají komplexní charakter → na jisté frekvenci může dojít ke změně ze záporné ZV na kladnou ZV.

$$A = \frac{A_0}{1 - \beta A_0}$$

$(1 - \beta \cdot A_0) = 0 \rightarrow$  zesílení roste k nekonečnu → zesilovač se rozkmitá

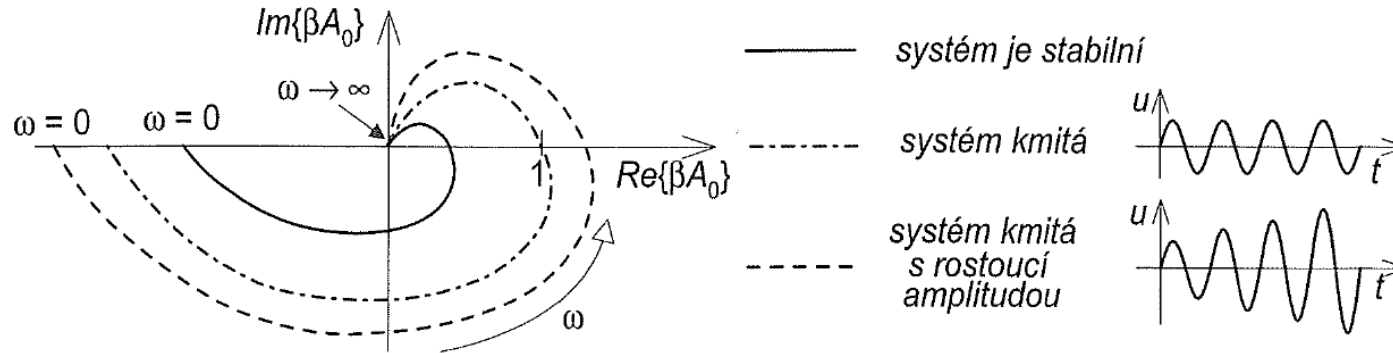
Oscilační podmínky:

- amplitudová  $\beta \cdot A_0 \geq 1$
- fázová  $\varphi_{ZV} = \varphi_{A_0} + j\beta = 0 \pm 2k\pi \quad [rad]$

(fázový posuv signálu ZV vůči vstupnímu signálu při splnění amplitudové podmínky)

# Nyquistovo kritérium stability

$\beta$  i  $A_0$  mají komplexní charakter



Zesilovač je **stabilní**, když kmitočtová charakteristika přenosu zpětnovazební smyčky  $\beta \cdot A_0$  zakreslená do komplexní roviny **neprochází bodem 1** na reálné ose ani tento bod neobepíná

- plná čára – neobsahuje bod  $[1; 0j]$  → systém je stabilní
- čerchovaná čára – prochází bodem  $[1; 0j]$  → generovány kmity s konstantní amplitudou
- čárkovaná čára – obepíná bod  $[1; 0j]$  → zesilovač kmitá, amplituda kmitů roste

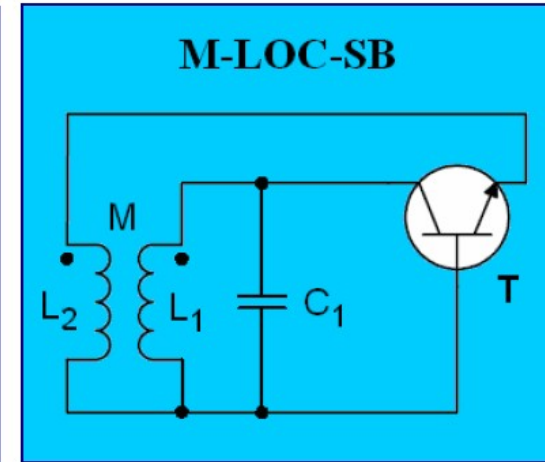
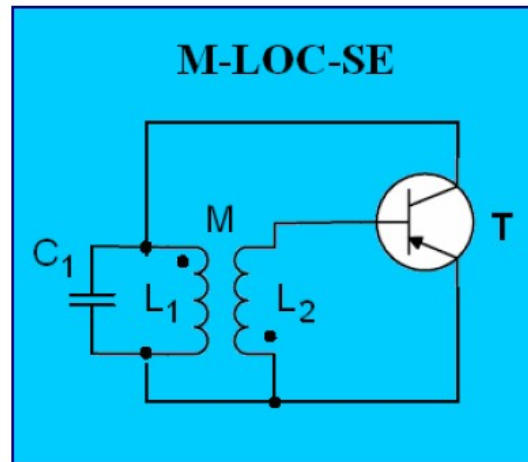
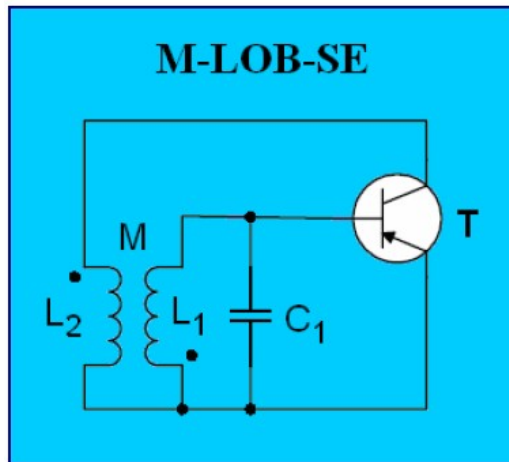
# Oscilátory

oscilátory = zdroje harmonického signálu

- lze **realizovat více způsoby** dle požadavků, např.:  
kmitočtové pásmo, laditelnost (spojitá, diskrétní), stabilita kmitočtu, čistota spektra a harmonické zkreslení apod.
- vlastnosti jsou obvykle nejvýrazněji ovlivněny vlastnostmi zpětnovazebního članku  $\beta$
- dle realizace zpětnovazebních článků se nejvíce rozlišují :
  - zpětnovazební LC** (100 kHz – 300 MHz, stabilita  $f$  cca  $10^{-3}$  až  $10^{-4}$ , zkreslení 1% až 0,1%)
  - zpětnovazební krystalové** (neladitelné, 10 kHz do 100 MHz, stabilita  $f$   $10^{-6}$  i lepší, zkreslení 1% až 0,1%)
  - zpětnovazební RC** (10 Hz – 10MHz, stabilita  $f$   $10^{-3}$  až  $10^{-4}$ , zkreslení 1% až 0,001%)

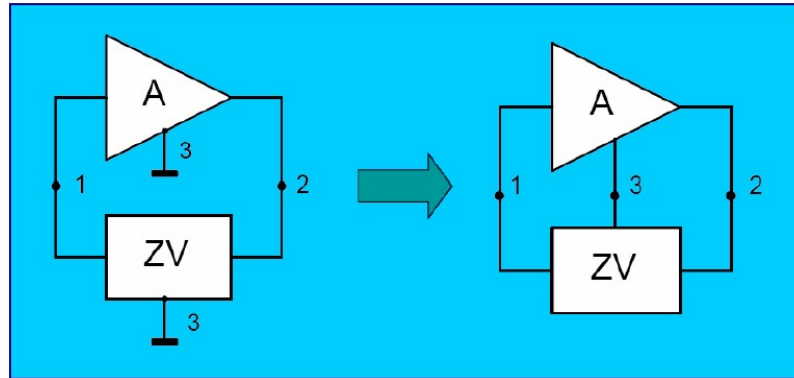
# LC oscilátory

Oscilátory s induktivní vazbou

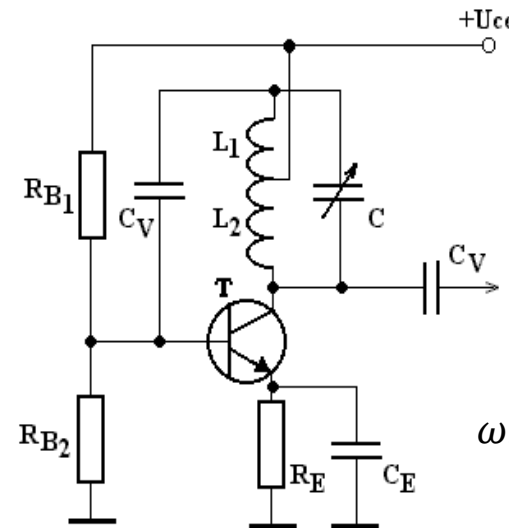
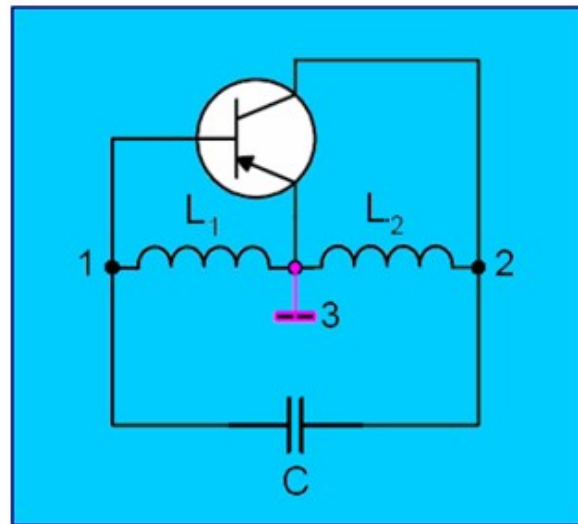


$$T_0 = 2\pi\sqrt{LC}$$

# Třibodové oscilátory



$$\omega_0 = \frac{1}{\sqrt{LC}}$$

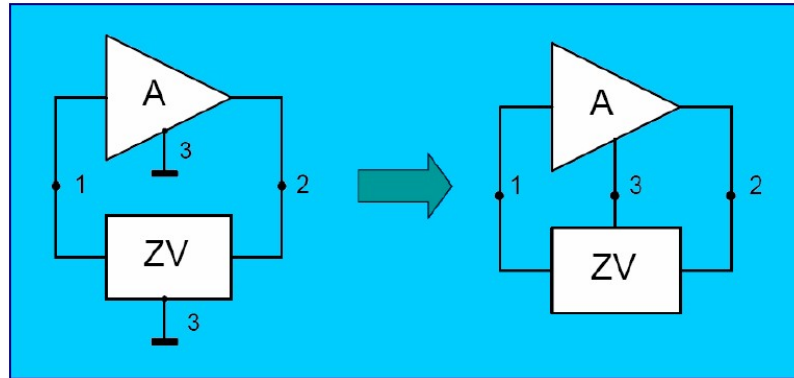


$$\omega_0 = \frac{1}{\sqrt{C \cdot (L_1 + L_2)}}$$

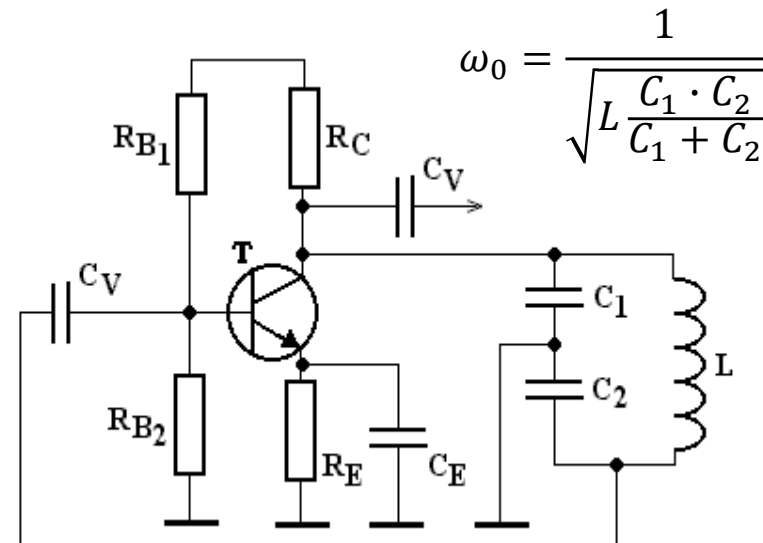
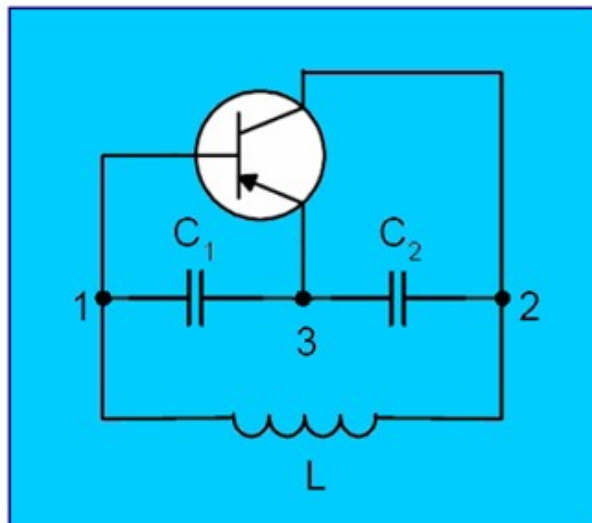
Hartleyův oscilátor (indukční dělič napětí)



# Třibodové oscilátory



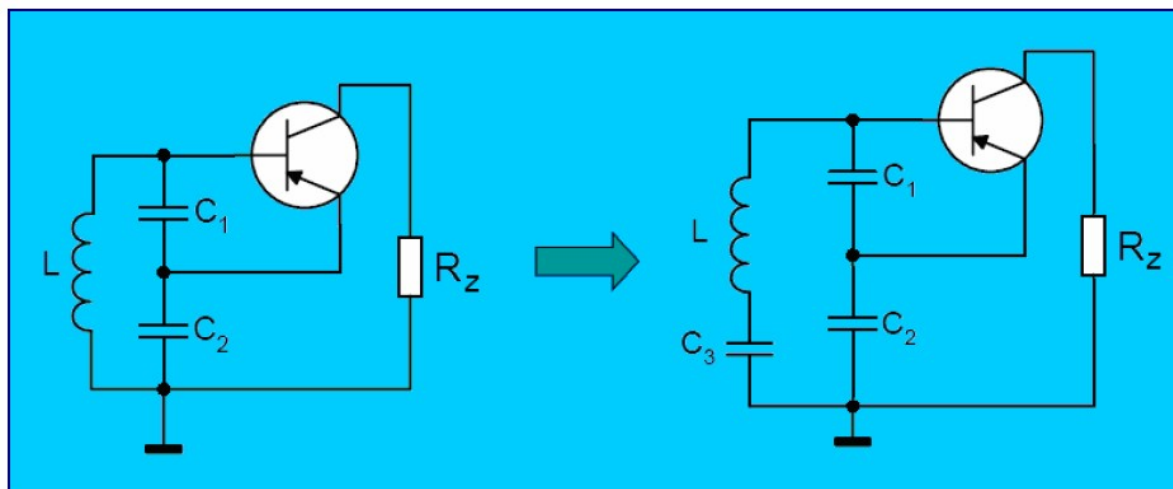
$$\omega_0 = \frac{1}{\sqrt{LC}}$$



$$\omega_0 = \frac{1}{\sqrt{L \frac{C_1 \cdot C_2}{C_1 + C_2}}}$$

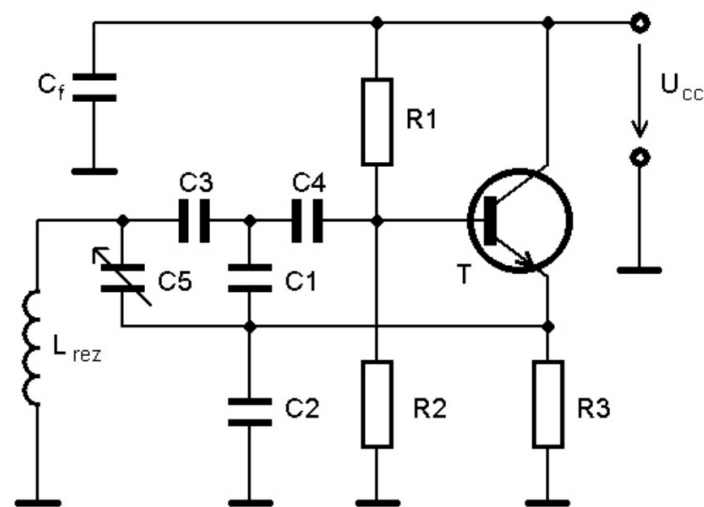
Colpittsův oscilátor (kapacitní dělič napětí)

# Třibodové oscilátory



a) Colpittsův

b) Clappův



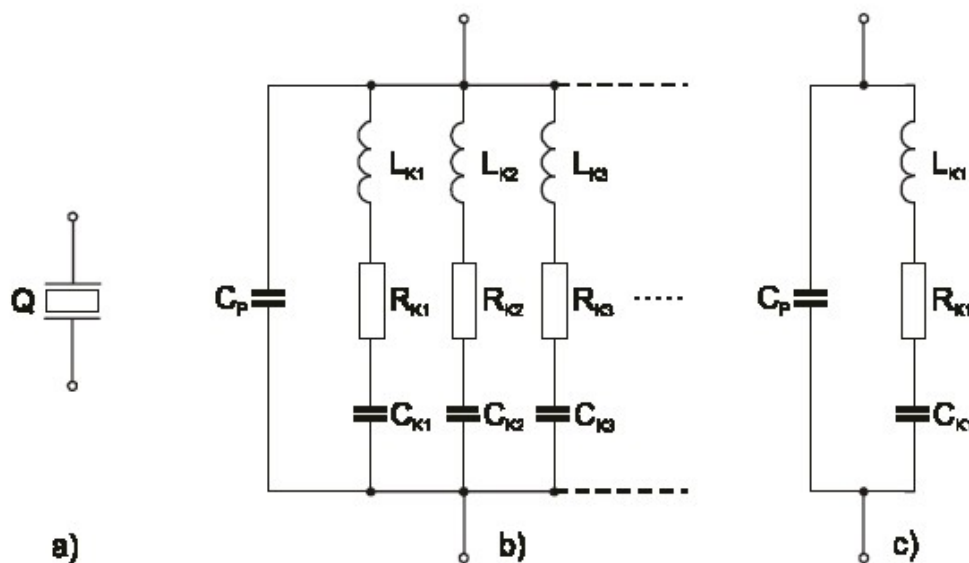
$$\omega_0 = \frac{1}{\sqrt{L \cdot C_1}}$$

$$C_1 \ll C_2$$

$$C_1 \ll C_3$$

# Krystalové oscilátory

Krystal = monokrystal křemene, např. ve tvaru destičky či hranolu, který je naproti lehlých stěnách opatřen kovovými elektrodami.



$$f_s = \frac{1}{2\pi\sqrt{L_{K1} \cdot C_{K1}}}$$

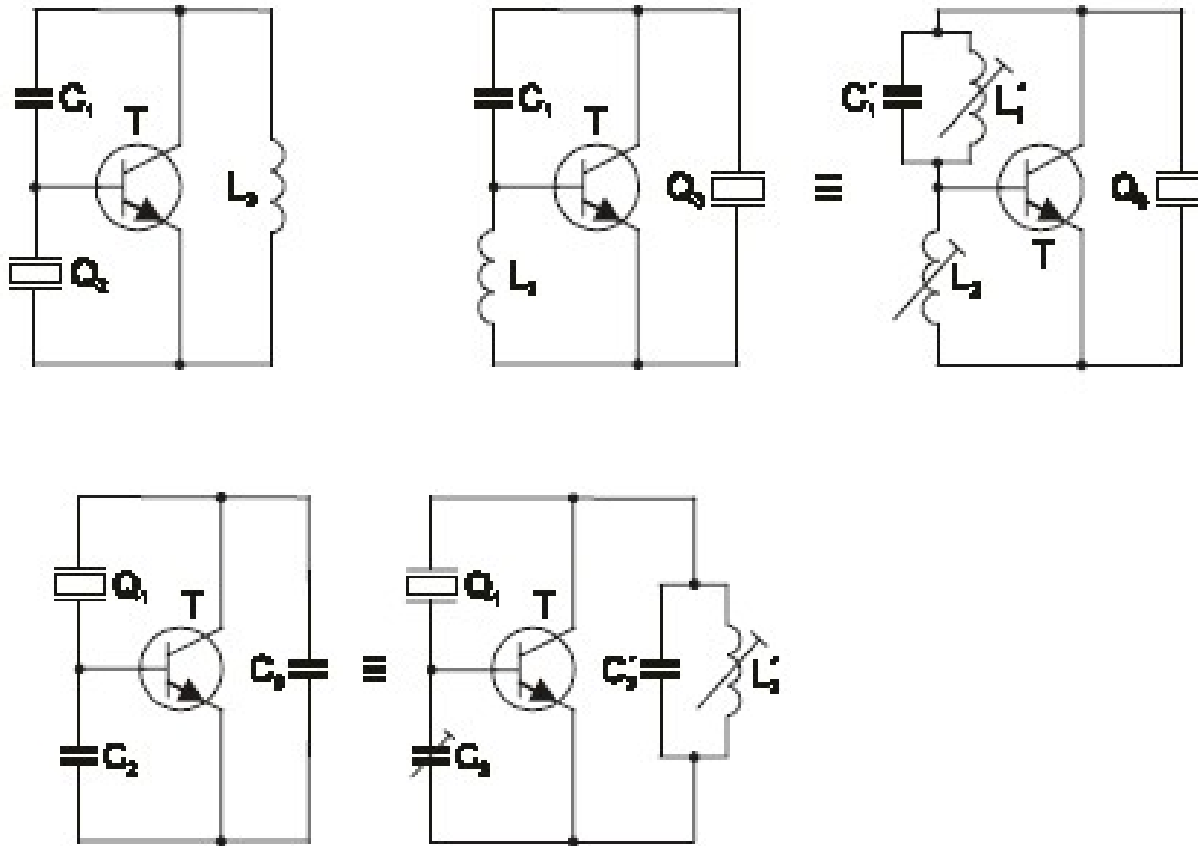
Činitel jakosti krystalových rezonátorů dosahuje extrémně vysokých hodnot, pohybujících se v řádu  $10^5$  až  $10^6$ .

Kmitočtový rozsah se pohybuje od jednotek kHz do stovek MHz

Oscilátory dosahují vysoké kmitočtové stability

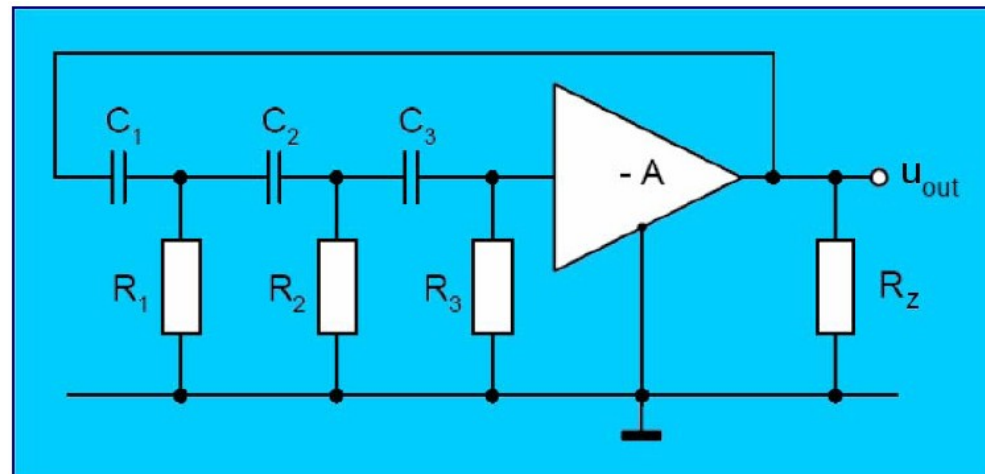
$$\Delta f_{max} / \Delta f_0 = 10^{-7} - 10^{-6} / \text{hod}$$

Krystal se zapojuje místo jedné z reaktancí (viz výše)

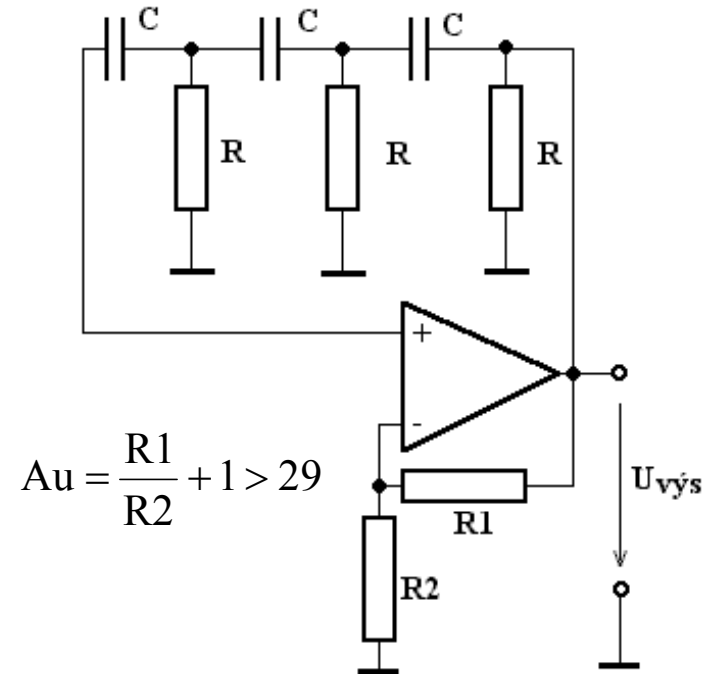
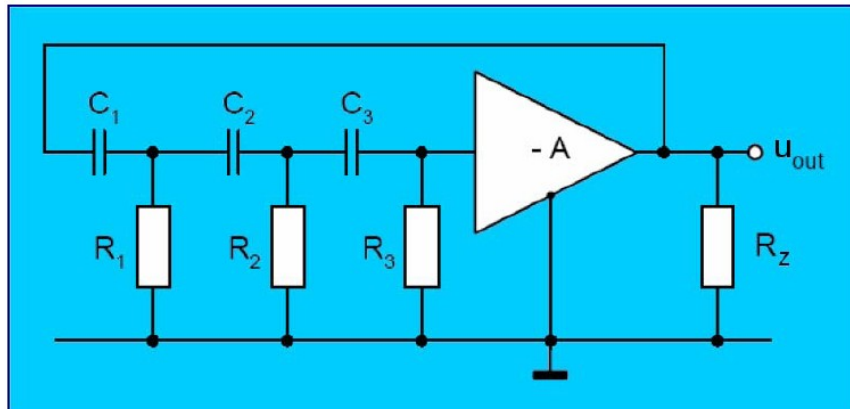


# RC oscilátory

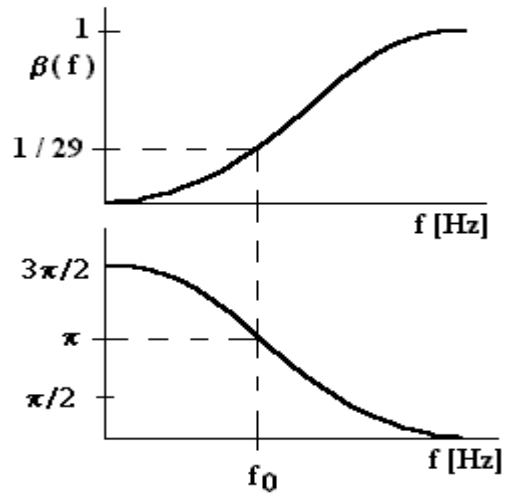
- $\beta(\omega)$  bývá poměrně plochá, určujícím faktorem pro jednoznačnou oscilaci je dostatečně **strmá fázová charakteristika**  $\varphi(\omega)$ .
- Dle principu rozdělujeme RC oscilátory do dvou skupin:
  - \* s postupně posouvanou fází (mají jednu smyčku ZV)
  - \* můstkové (mají dvě smyčky ZV).
- K zajištění podmínky  $\varphi_A + \varphi_B = 360^\circ$  musí zpětnovazební dvojbran natáčet fázi o  $\varphi_B = 180^\circ \rightarrow$  zajištěno třemi články (každý „natáčí“ fázi o  $60^\circ$ ).



# RC oscilatory



$$A_u = \frac{R_1}{R_2} + 1 > 29$$



$$f_0 = \frac{1}{2\pi \sqrt{6} R C} \quad A_u = \frac{U_2}{U_1} = \frac{1}{29}$$

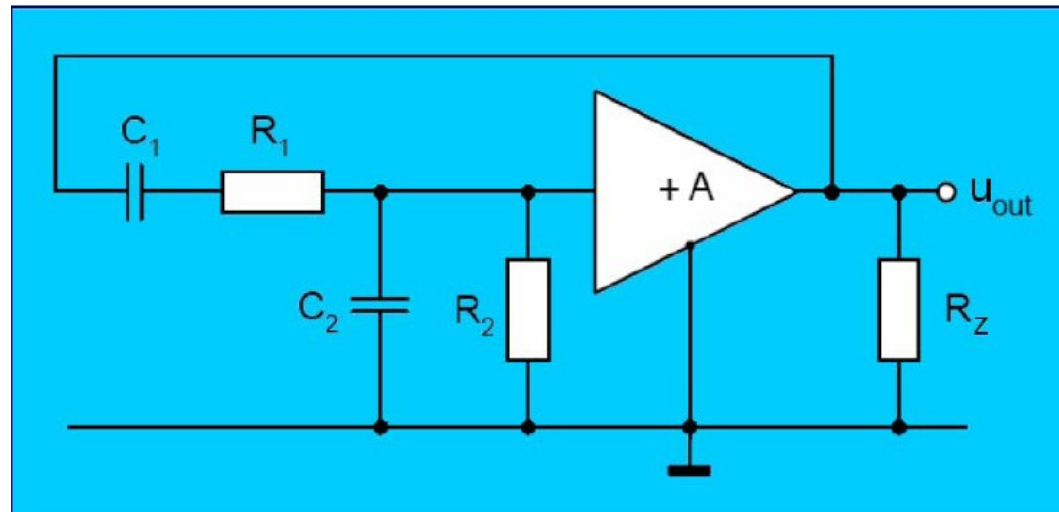
# Oscilátory můstkové

## Oscilátor s Wienovým článkem

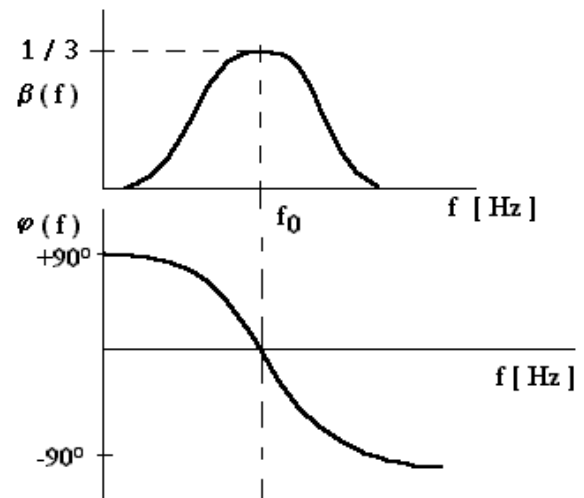
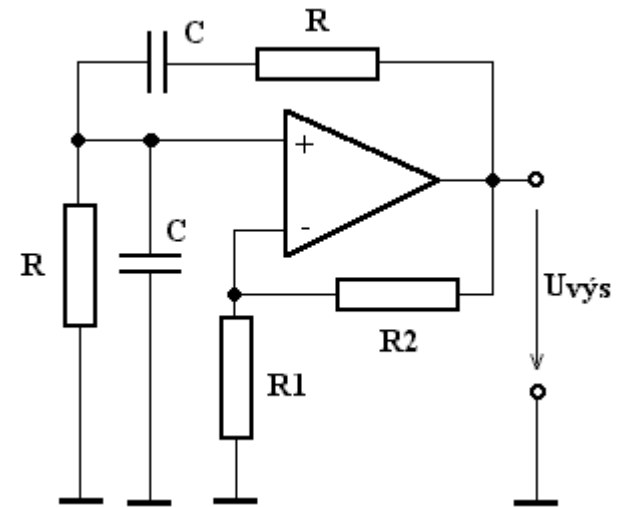
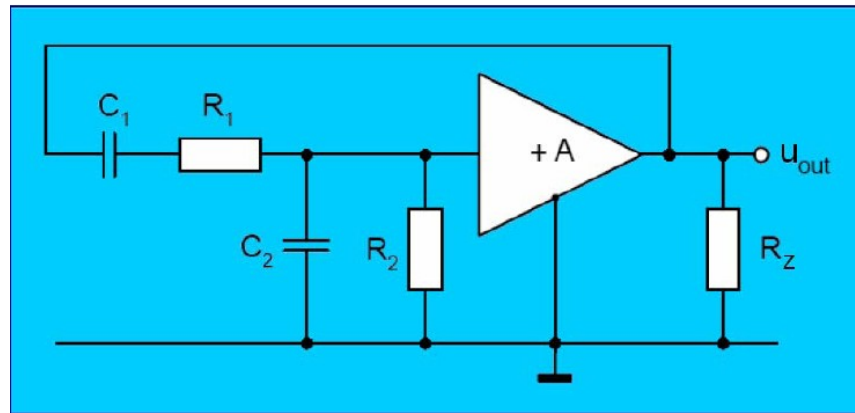
Wienův článek představuje pásmovou propust 2. řádu se strmým přechodem fázové charakteristiky nulou → určuje, na jakém kmitočtu bude oscilátor kmitat.

Modulová charakteristika je plochá, s nevýrazným maximem.

Ke splnění fázové podmínky musí být použit **neinvertující** zesilovač (+A).



# Oscilátory můstkové



$$\omega_0 = \frac{1}{\sqrt{R \cdot C}}$$