

# 1 VA-charakteristiky tranzistorů JFET a MOSFET

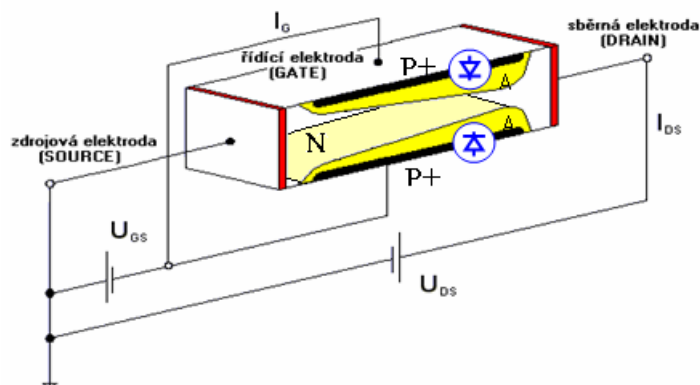
Úloha č. 7

- Úkol:**
1. Změřte VA charakteristiky unipolárního tranzistoru (JFET - BF245) v zapojení se společnou elektrodou S
  2. JFET v zapojení se společnou elektrodou S jako zdroj proudu řízený napětím
  3. Určete pro dané zapojení admitanční parametry

## Princip funkce unipolárního tranzistoru JFET

Potřeba aktivního prvku v pevné fázi s vysokým vstupním odporem vedla k objevu a konstrukci tzv. tranzistorů řízených polem, jinak nazývaných FET (z anglického field effect transistor). Jsou to tranzistory, jejichž fyzikální princip funkce je odlišný od principu, na kterém pracují bipolární tranzistory. Řídicí elektrodou tranzistorů typu FET teče buď jen velmi malý proud ekvivalentní proudu diody v závěrném směru, nebo je tato řídicí elektroda izolovaná od řízeného obvodu vrstvičkou  $\text{SiO}_2$ , takže jí neteče prakticky žádný proud (představuje ss odpor o velikosti cca  $10^{12} \Omega$ ).

Historicky první vznikly tranzistory s izolovanou řídicí elektrodou (hradlem) a závěrně pólovaným přechodem PN, tzv. tranzistory JFET (junction FET). Princip funkce tohoto tranzistoru je naznačen na Obr.1.



**Obr. 1:** Princip funkce unipolárního tranzistoru JFET

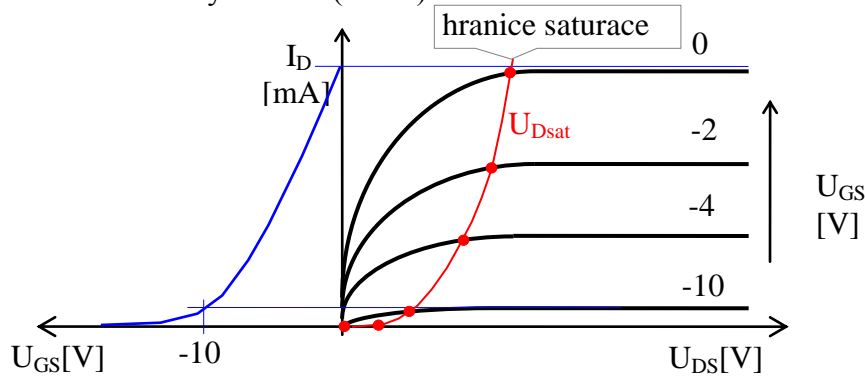
Základem je polovodičová destička s nevlastní vodivostí typu N opatřená na obou koncích neusměrňujícími přívodními kovovými kontakty a mají, ve srovnání s bipolárním tranzistorem, význam emitoru a kolektoru. Do horní i dolní stěny základní destičky je vytvořena difúzí silně dotovaná vrstva obráceného typu vodivosti (P+) nazvaná hradlo (Gate). Obě části hradla jsou spolu vodivě spojeny. Hradlo tvoří řídicí elektrodu tranzistoru. Prostor mezi částmi hradla se nazývá kanál.

Jsou-li hradlo G i drain D spojeny s elektrodou source S ( $U_{DS} = U_{GS} = 0$ ) vytvoří se v okolí hradla vyprázdňená oblast A, která se nesymetricky rozšiřuje do oblastí N s nízkou dotací. Tloušťku vyprázdňené oblasti je možno měnit napětím přiloženým k přechodu. Přiložíme-li tedy mezi hradlo a source napětí  $U_{GS}$  tak, aby přechod byl polarizován ve zpětném směru, můžeme obě vyprázdňené oblasti rozšířit, čímž zúžíme vodivou část kanálu a zvětšíme jeho odpor. Přitom přívodem hradla neprochází téměř žádný proud (řádově pA).

Při nulovém nebo velmi malém napětí  $U_{DS}$  je vyprázdňená část kolem části hradla rovnoměrná a proud při vzrůstu  $U_{DS}$  se zvyšuje lineárně. Při dalším zvyšování napětí  $U_{DS}$  začíná kladné napětí připojené v místě drainu na kanál vodivosti typu N působit jako předpětí HRADLO- KANÁL ve zpětném směru a tím rozšiřovat vyprázdňenou oblast. Toto rozšíření

je největší v blízkosti drainu, neboť napětí mezi kanálem a hradlem se v důsledku napěťového úbytku působeného proudem  $I_D$  ve směru od **D** k **S** zmenšuje. Výsledkem je nerovnoměrné rozložení vyprázdňené oblasti podél hradla.

Při maximálním zúžení kanálu však stále prochází nasycený proud  $I_D$  v důsledku velkého rozdílu potenciálů mezi S a D a v důsledku průchodu nosičů podél siločar elektrického pole přechodu PN - nasycená oblast (saturace). Z tohoto popisu vycházejí následující VA charakteristiky JFETu (Obr.2).



Obr. 2: VA-charakteristiky JFETu

Podobně jako u bipolárních tranzistorů používáme ke stanovení parametrů zesilovače malého signálu s tranzistorem JFET náhradního lineárního obvodu (NLO). K popisu je vhodné použít admitančních rovnic dvojbranu, jelikož soustava rovnic se zjednoduší pouze na jednu rovnici vzhledem k prakticky nulovému proudu hradla  $I_G$ . Soustava koeficientů se tak ze stavu nakrátko a naprázdno zjednoduší pouze na dva -  $y_{21s}$  a  $y_{22s}$  (pro zapojení se společnou elektrodou S).

### 1.1.1 Admitanční rovnice náhradního lineárního obvodu

pro obecný dvojbran

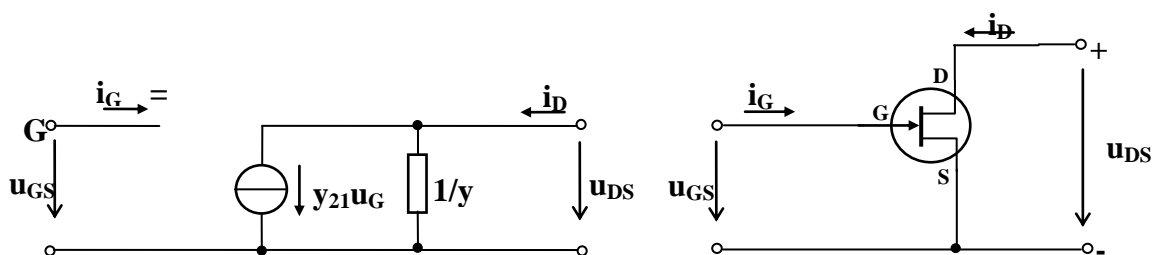
$$\mathbf{i}_1 = y_{11}\mathbf{u}_1 + y_{12}\mathbf{u}_2$$

$$\mathbf{i}_2 = y_{21}\mathbf{u}_1 + y_{22}\mathbf{u}_2$$

pro unipolární tranzistor

$$\mathbf{i}_G = y_{11s}\mathbf{u}_{GS} + y_{12s}\mathbf{u}_{DS}$$

$$\mathbf{i}_D = y_{21s}\mathbf{u}_{GS} + y_{22s}\mathbf{u}_{DS}$$



Obr. 3: Náhradní lineární obvod

Potom:

$$y_{21s} = \left[ \frac{\Delta I_D}{\Delta U_{GS}} \right]_{U_{DS}=\text{konst}}$$

$$y_{22s} = \left[ \frac{\Delta I_D}{\Delta U_{DS}} \right]_{U_{GS}=\text{konst}}$$

Definuje *přenosovou admitanci* v přímém směru při výstupu nakrátko, která se číselně rovná hodnotě změny výstupního proudu nakrátko při jednotkové změně vstupního napětí. Označuje se jako **strmost** – rozměr [S], [mA/V]

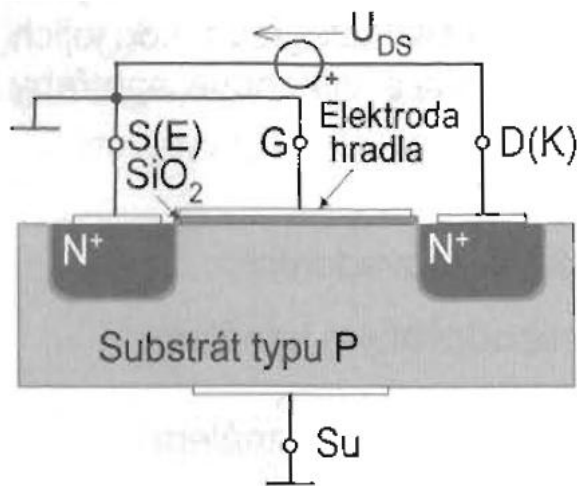
Definuje *přenosovou vodivost* nakrátko a je rovna hodnotě změny výstupního proudu při jednotkové změně výstupního napětí a vstupu nakrátko – rozměr [S].

V porovnání s bipolárními tranzistory mají unipolární tranzistory větší impedance, vyžadují menší řídicí příkon, ale mají rovněž menší výstupní výkon. Pro aplikace např. v logických obvodech je tato okolnost výhodná. V planárním provedení zaujímá JFET asi pětkrát menší plochu než bipolární tranzistor a je tedy vhodný pro velkou integraci. Strmost JFETů je menší než u bipolárních tranzistorů, což se projevuje nepříznivě při velmi rychlém zpracování informací (daná kapacita se nabíjí pomaleji), kde mají bipolární tranzistory lepší parametry. Neobyčejně velká vstupní impedance JFETů umožňuje speciální aplikace a relativně malá teplotní závislost umožňuje pracovat i při velmi nízkých teplotách. Šum JFETů je u středních frekvencí menší než šum bipolárních tranzistorů.

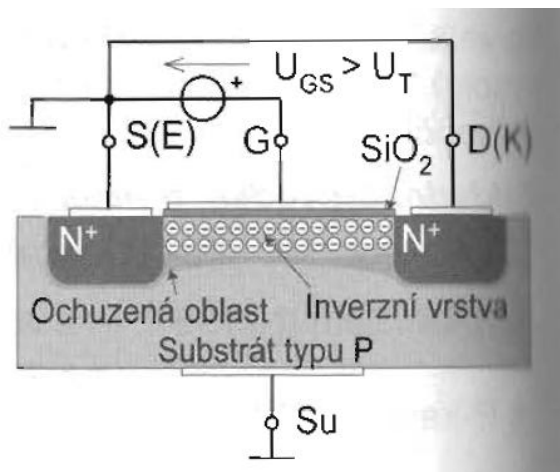
### Princip funkce unipolárního tranzistoru MOSFET indukovaným kanálem

Tranzistor je tvořen základní destičkou polovodiče jednoho typu (například P) s nízkou koncentrací příměsí, do které jsou vytvořeny dvě elektrody druhého typu (N<sup>+</sup>), tvořené velkou koncentrací příměsí. S a D, takže nejsou propojeny. Na destičce je oxidací vytvořena nevodivá vrstva, na níž je napařena hliníková vodivá elektroda G. Protože je řídicí elektroda izolována, vstupní odpor tranzistoru je obrovský ( $10^{13}$ - $10^{17}\Omega$ ).

Důležité je že izolační vrstva pod řídicí elektrodou je velmi tenká a prorazí ji napětí už od několika desítek voltů, takže při práci s těmito tranzistory je zapotřebí zabránit vzniku statické elektřiny. Tranzistory se dodávají se zkratovanými vývody a pracuje se na vodivé uzemněné podložce.



**Obr. 4:** Struktura MOSFET



Obr. 5: Princip funkce unipolárního tranzistoru MOSFET

Princip tranzistoru s indukovaným N kanálem. Ostatní typy tranzistoru fungují analogicky. Napětím mezi Gate a Source ovlivňujeme vodivost tzv. kanálu mezi elektrodami Source a Drain, tedy "otevíráme/zavíráme" tranzistor. Pokud mezi Gate a Source není přivedeno žádné napětí kvůli závěrné polarizaci jednoho z přechodů D-B nebo B-S mezi Sourcem a Drainem nemůže protékat žádný proud (tedy téměř žádný, ve skutečnosti cca jednotky nA).

### Odporová oblast

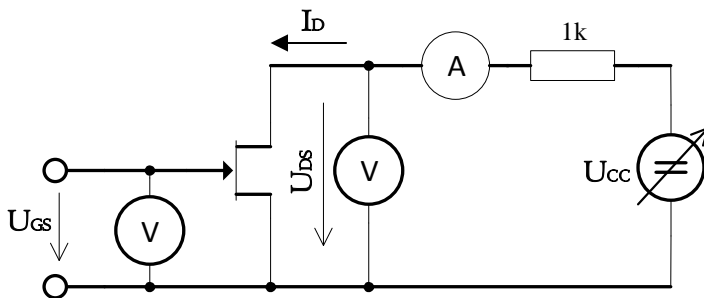
Pro malá napětí  $U_{DS}$  (cca do 1V) funguje tranzistor jako napětím řízený odpor. Toho si můžete všimnout na výstupní VA charakteristice. V blízkosti počátku souřadného systému (v blízkosti nuly) jsou pro všechna  $U_{GS}$  křivky téměř lineární (rovné). A přímka ve VA charakteristice odpovídá právě rezistoru. Její sklon (a tedy i odpor kanálu mezi elektrodami S a D) je řízen právě napětím  $U_{GS}$ . Přivedením napětí mezi elektrody G a Su (Su je vodivě spojen s S) se vlivem elektrického pole začnou přitahovat elektrony ze substrátu typu P směrem k elektrodě Gate. Díry se přesunou směrem opačným. Zjednodušeně řečeno se tím oblast substrátu pod Gate přemění z typu polovodiče P na typ N (inverzní oblast). Což vytvoří vodivý kanál mezi elektrodami Source a Drain. Napětí  $U_{GS}$ , při kterém se vytvoří kanál se nazývá prahové a značí se  $U_T$  (obvykle 1 až 3V). Toto platí pro MOSFET s indukovaným N kanálem. Pro větší napětí  $U_{DS}$  (cca od 1V do 3V) tyto úsečky přecházejí v křivky. K tomu dochází proto, že kanál není ovlivňován už jen elektrickým polem způsobeným napětím  $U_{GS}$ , ale i polem způsobeným napětím  $U_{DS}$ . Vodivý kanál se tedy začne rozšiřovat v oblasti u elektrody Source a naopak zužovat v oblasti u elektrody Drain. Tomuto zužování se říká zaškrcování kanálu.

### Oblast saturace

Pro vyšší hodnoty  $U_{DS}$  (cca od 3V) přechází charakteristiky opět do lineárních úseček. Tomuto místu odpovídají ve výstupních VA charakteristikách tzv. body zaškrčení kanálu vyznačené červeně. Proud se s rostoucím napětím  $U_{DS}$  již téměř nezvyšuje. Další zvyšování proudu je způsobené již jen jevem zvaným modulace délky kanálu.

Charakteristické je vějířovité rozevření těchto úsečků, které popisuje parametr  $\lambda$  odpovídající Earlymu napětí u bipolárních tranzistorů. Došlo k tzv. zaškrcení kanálu vlivem působícího el. pole způsobeného napětím  $U_{DS}$ . Pro použití tranzistoru MOSFET jako zesilovače signálu se používá oblast saturace. Do této oblasti se tranzistor dostane pro  $U_{DS}$  větší než je  $(U_{GS} - U_T)$ .

## 1.2 Pokyny pro měření JFET:



Obr.6: Zapojení pro měření

**Omezení:**  $I_{Dmax} = 10mA$  ;  $U_{DSmax} = 10V$

**Poznámka:** Vodivý kanál tranzistoru je plně otevřen při nulovém předpětí na elektrodě G ( $I_D = max$ ); Přivedením záporného předpětí na elektrodu G se vodivost kanálu zmenšuje.

**Elektroda G musí být proti elektrodě D vždy záporná**

### 1. Výstupní charakteristika $I_D = f(U_{DS})$ / při $U_{GS} = konst.$

- Nastavte napájecí napětí  $U_{CC}$  tak, aby  $U_{DS}$  bylo 10V
- Napětí  $U_{GS}$  zvětšujte až do zániku proudu  $I_D$ . Toto napětí může být cca 3 - 5 V podle typu tranzistoru. Zjištěné napětí rozdělte na 4 úrovně tak, aby hodnoty odpovídaly čtyřem charakteristikám s přibližně stejnou vzdáleností v grafu.

**Věnujte pozornost správné polaritě všech napětí !!**

- Pro takto určené hodnoty  $U_{GS}$  proměřte jednotlivé charakteristiky, hodnoty zapište do tabulky a zakreslete je do grafu.
- V průběhu měření kontrolujte stabilitu nastaveného  $U_{GS}$ .

### 2. Převodní charakteristika $I_D = f(U_{GS})$ / při $U_{DS} = konst.$

(zdroj proudu řízený napětím - stejné zapojení jako v 1.)

- Nastavte  $U_{DS} = 5V$  a udržujte toto napětí konstantní.
- Napětí  $U_{GS}$  zvětšujte, nejlépe po úrovních určených v předchozí úloze.
- Naměřené hodnoty zapište do tabulky a vynesete do grafu.
- Totéž proveďte pro  $U_{DS} = 3V$

### 3. Admitanční parametry NLO

Ze změřených charakteristik určete admitanční parametry náhradního lineárního obvodu.

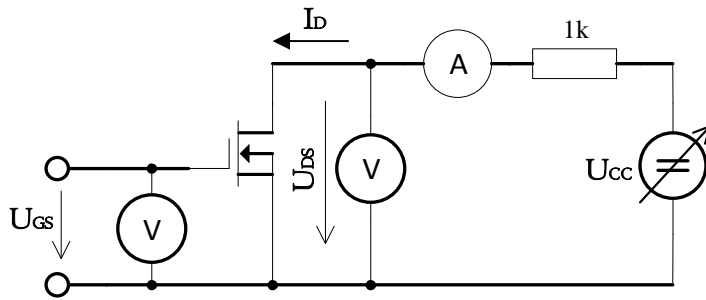
Přenosová admitance  
strmost [S], [mA/V]

Výstupní vodivost [S]

$$y_{21S} = \left[ \frac{\Delta I_D}{\Delta U_{GS}} \right]_{U_{DS}=konst.}$$

$$y_{22S} = \left[ \frac{\Delta I_D}{\Delta U_{DS}} \right]_{U_{GS}=konst.}$$

### 1.3 Pokyny pro měření MOSFET s indukovaným kanálem – typ N:



Obr.7: Zapojení pro měření

**Omezení:**  $I_{Dmax} = 10mA$  ;  $U_{DSmax} = 10V$

**Poznámka:** Tranzistor je plně otevřen při napětí na řídicí elektrodě  $G = 4V$  ( $I_D = max$ ); Snižováním předpětí na elektrodě G se vodivost kanálu zmenšuje.

**Elektroda G má být proti elektrodě D kladná**

#### 1. Výstupní charakteristika

$$I_D = f(U_{DS}) / \text{při } U_{GS} = \text{konst.}$$

- Nastavte napájecí napětí  $U_{CC}$  tak, aby při  $U_{GS} = 4V$  bylo  $U_{DS} = 10V$
- Napětí  $U_{GS}$  snižujte předpětí až do zániku proudu  $I_D$ . Toto napětí může být cca 1 až 2,5 V podle typu tranzistoru. Zjištěné napětí rozdělte na 4 úrovně tak, aby hodnoty odpovídaly čtyřem charakteristikám s přibližně stejnou vzdáleností v grafu.  
**Věnujte pozornost správné polaritě všech napětí !!**
- Pro takto určené hodnoty  $U_{GS}$  proměřte jednotlivé charakteristiky, hodnoty zapište do tabulky a zakreslete je do grafu.
- V průběhu měření kontrolujte stabilitu nastaveného  $U_{GS}$ .

#### 2. Převodní charakteristika

$$I_D = f(U_{GS}) / \text{při } U_{DS} = \text{konst.}$$

(zdroj proudu řízený napětím- stejné zapojení jako v 1.)

- Nastavte  $U_{DS} = 5V$  a udržujte toto napětí konstantní.
- Napětí  $U_{GS}$  zvětšujte, nejlépe po úrovních určených v předchozí úloze.
- Naměřené hodnoty zapište do tabulky a vynesete do grafu.
- Totéž proveďte pro  $U_{DS} = 3V$

#### 3. Admitanční parametry NLO

Ze změřených charakteristik určete admitanční parametry náhradního lineárního obvodu.

Přenosová admitance  
strmost [S], [mA/V]

Výstupní vodivost [S]

$$y_{21S} = \left[ \frac{\Delta I_D}{\Delta U_{GS}} \right]_{U_{DS}=\text{konst}}$$

$$I_D = f(U_{DS}) / \text{při } U_{GS} = \text{konst.}$$

