

Exp. metody a spec. praktikum A 2

Závislost tloušťky stěnové vrstvy a elektrických parametrů v kapacitně vázaného výboje

1 Doutnavý výboj

Vysokofrekvenční doutnavé výboje tvoří jednu ze základních metod výroby a úpravy nových materiálů. Jedná se především o nanášení tenkých vrstev různých chemických a fyzikálních vlastností, leptání, odprašování či opracování. Cílem je získání vhodných vlastností povrchů, jež mají své uplatnění v různých oblastech průmyslu. Doutnavý výboj je speciálním případem plazmatu. Plazma je částečně nebo úplně ionizovaný plyn, který je charakterizován vnější nábojovou neutralitou a je tedy kvazineutralní. Platí pro něj tedy podmínka:

$$n_e \approx n_i \quad (1)$$

kde n_e je koncentrace elektronů a n_i je koncentrace iontů. Navíc musí splňovat tyto tři další podmínky [1]:

- lineární rozměry plazmatu l musí být podstatně větší než Debyeova délka λ_{De} ($l \gg \lambda_{De}$), kde

$$\lambda_{De} = \sqrt{\frac{\epsilon_0 k T_e}{e^2 n_e}}, \quad (2)$$

kde e je elementární náboj, ϵ_0 permitivita vakua, k Boltzmannova konstanta, T_e teplota elektronů.

- množství elektronů v kouli s poloměrem λ_{De} musí být podstatně větší než 1

$$\frac{4}{3}\pi\lambda_{De}^3 \cdot n_e \gg 1 \quad (3)$$

- plazmová frekvence elektronů

$$\Pi_- = \sqrt{\frac{e^2 n_e}{\epsilon_0 m_e}}, \quad (4)$$

kde m_e je hmotnost elektronu, musí být větší než srážková frekvence s neutrálními částicemi ν_e :

$$\Pi_- > \nu_e. \quad (5)$$

Obdobně pro plazmovou frekvenci iontů

$$\Pi_+ = \sqrt{\frac{q^2 n_i}{\epsilon_0 m_i}}, \quad (6)$$

kde m_i je hmotnost iontu a q je náboj iontu.

Vlastností doutnavého výboje je

- nízký stupeň ionizace

$$\alpha = \frac{n_e}{n_0} = \frac{n_i}{n_0}, \quad (7)$$

kde n_0 je koncentrace neutrálního plynu.

- neizotermičnost

Stupeň ionizace doutnavého výboje je 10^{-5} – 10^{-3} . To znamená, že je plazma doutnavého výboje složeno převážně z neutrálních částic. Teplota těchto částic a teplota iontů je srovnatelná s laboratorní teplotou. Naproti tomu teplota elektronů je řádově mnohem vyšší a dosahuje 10^3 – 10^5 K. Díky těmto teplotním rozdílům je plazma doutnavého výboje výrazně neizotermické.

1.1 Modely kapacitního vf doutnavého výboje

V zásadě rozlišujeme dva typy vysokofrekvenčního (vf) nízkotlakého doutnavého výboje: kapacitně a induktivně vázaný výboj. U kapacitně vázaného výboje je vysokofrekvenční výkon vyvážen do plazmatu přes kapacitní stěnovou vrstvu náboje. Úplný model takového výboje není možný, a proto je třeba využívat celou řadu aproximací [2]:

1. Ionty jsou ovlivňovány pouze časovými středními hodnotami přítomných potenciálů. To znamená, že plazmová frekvence iontů $\Pi_+ = \sqrt{e^2 n_i / \epsilon_0 m_i}$ musí splnit podmínku

$$\Pi_+^2 \ll \omega^2, \quad (8)$$

kde ω je frekvence přítomného vnějšího pole.

2. Elektronů reagují na okamžité hodnoty potenciálů a udržují vysokofrekvenční proud výbojem. Plazmová frekvence iontů $\Pi_- = \sqrt{e^2 n_e / \epsilon_0 m_e}$ musí tedy splňovat podmínku

$$\Pi_-^2 \gg \omega^2 \left(1 + \frac{\nu_m}{\omega}\right)^{1/2}, \quad (9)$$

kde ν_m je srážková frekvence pro přenos hybnosti pružných srážek mezi elektrony a neutrálními částicemi.

3. Koncentrace elektronů je v oblasti stěnové vrstvy nulová. Tuto podmínku lze splnit za předpokladu, že $\lambda_{De} \ll \bar{s}$ a $kT_e \ll e\bar{V}$, kde \bar{s} a \bar{V} jsou časové střední hodnoty tloušťky stěnové vrstvy a potenciálového spádu ve vrstvě
4. Plazma je homogenní ve směru rovnoběžném s elektrodami, tedy $l \ll \sqrt{A_{el}}$, kde l je vzdálenost mezi elektrodami a A_{el} jsou plochy elektrod.

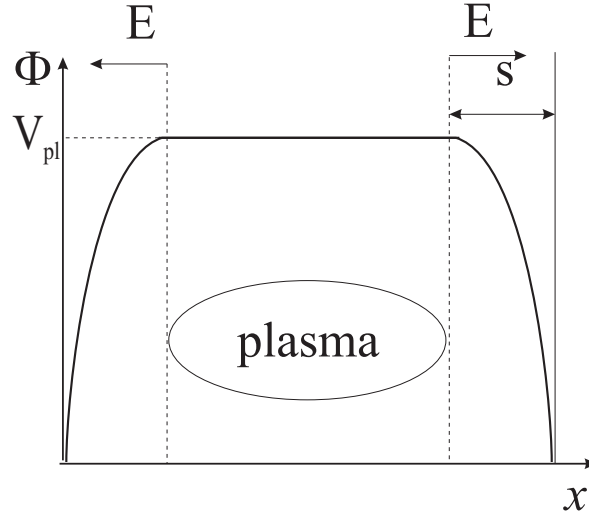
Na základě těchto aproximací lze vytvořit dva nejjednodušší modely vysokofrekvenčních (vf) kapacitně vázaných výbojů [2]:

- **homogenní model** - n_i je konstantní, $n_e = n_i$ v oblasti plazmatu a $n_e = 0$ v oblasti oscilujících stěnových vrstev. Plazma nahrazujeme lineárními prvky - paralelně uspořádaný kondenzátor s cívkou a odporem. Posuvný proud tekoucí skrze kapacitu je mnohem menší než proud vodivostní, napětí na sloupci plazmatu je lineární funkcí vf proudu a nedochází ke generaci vyšších harmonických frekvencí. Na rozdíl od sloupce plazmatu je proud tekoucí dvěma stěnovými vrstvami téměř výhradně proud posuvný. Ačkoliv stěnová vrstva je sama o sobě nelineární, součet napětí na obou stěnových vrstvách je v aproximaci homogenního modelu opět lineární funkcí vf proudu.
- **nehomogenní (realističtější) model** [3] - připouští nehomogenitu plazmatu i stěnových vrstev ve směru kolmém na elektrody. Zatímco nehomogenita plazmatu nemá podstatný vliv na závěry homogenního modelu, nehomogenita ve stěnové vrstvě (pokles n_i) zásadně ovlivňuje model výboje. Kombinace kapacit obou stěnových vrstev již není konstantní a dává vznik vyšším harmonickým frekvencím napětí.

Možnosti popisu plazmatu pomocí těchto modelů jsou ovšem stále velmi zjednodušené.

2 Stěnová vrstva náboje

Kvazineutrální plazma (1), není na povrch zemněné stěny navázáno přímo, ale přes kladně nabitou stěnovou vrstvu o tloušťce s . Ta vzniká v důsledku různých tepelných rychlostí elektronů $\sqrt{kT_e/m_e}$ a iontů $\sqrt{kT_i/m_i}$. Tepelná rychlost elektronů je až 100 krát větší než tepelná rychlost iontů, protože $m_e \ll m_i$ a $T_e \geq T_i$. Jestliže je kvazineutrální plazma umístěno mezi dvě zemněné elektrody (stěny), vzdálené l , pak se velmi rychle elektrony ztratí v těchto stěnách (náboj je odveden). Výsledkem je velmi rychle nerovnováha nábojové hustoty poblíž stěny $\rho = e(n_i - n_e) \geq 0$. Protože je potenciál úměrný hustotě náboje ($\Phi(x) \sim \rho$), má průběh naznačený na obrázku 1. V oblasti kvazineutrálního plazmatu je potenciál roven plazmovému potenciálu V_{pl} . Na hranici vrstvy začne potenciál velmi prudce klesat směrem k zeměným elektrodám až na nulový potenciál. V případě elektrod na jiném potenciálu



Obrázek 1: Průběh elektrického potenciálu mezi dvěma zemněnými elektrodami.

pouze na tento potenciál. Oblast stěnové vrstvy se tak v důsledku vzniklého potenciálového rozdílu stává potenciálovou bariérou pro elektrony (jsou odpuzovány silou $-e\vec{E}$) a naopak potenciálovým spádem pro ionty (ty jsou urychlovány silou $q\vec{E}$). Tento výklad platí v elektropozitivním plazmatu (v plazmatu bez záporných iontů). V plazmatu se zápornými ionty je problematika složitější.

2.1 Vznik stěnové vrstvy

Struktura stěnové vrstvy, která vzniká při splnění $e\bar{V} \gg kT_e$, je patrná na obrázku 2. Ionty procházejí hranicí vrstvy v $x = 0$ a jsou urychleny ve vrstvě a do elektrody vrážejí v $x = s_m$. Ionty splňují zákony zachování:

$$n_i(x)u_i(x) = n_s u_B = j_i/e, \quad (10)$$

$$\frac{1}{2}m_i u_i^2 = \frac{1}{2}m_i u_B^2 - e\bar{\Phi} \quad (11)$$

kde $n_s = n_i = n_e$ na okraji stěnové vrstvy, $\bar{\Phi}$ je časová střední hodnota potenciálu ve vrstvě, $n_i(x)u_i(x)$ je tok iontů ve vrstvě a

$$u_B = \sqrt{\frac{kT_e}{m_i}} \quad (12)$$

je Bohmova rychlost iontů. S rostoucím x roste i rychlost $u_i(x)$ a klesá naopak $n_i(x)$ v důsledku (10), jak je to patrné právě na obrázku 2. Poissonova rovnice pro časově proměnné elektrické pole $E(x, t)$ v oblasti stěnové vrstvy:

$$\frac{\partial E}{\partial x} = \frac{e}{\epsilon_0} n_i(x) \quad s(t) < x \quad (13)$$

$$\frac{\partial E}{\partial x} = 0 \quad s(t) > x \quad (14)$$

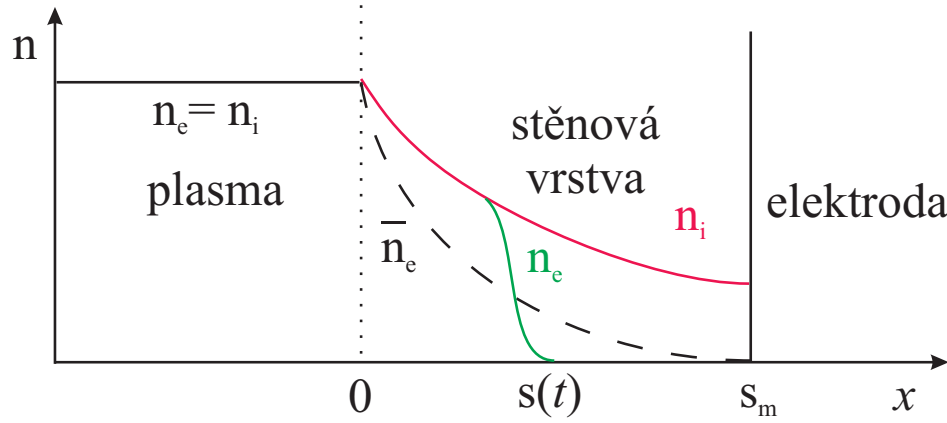
při středování přes periodu dostáváme

$$\frac{d\bar{E}}{dx} = \frac{e}{\epsilon_0} (n_i(x) - \bar{n}_e(x)) \quad (15)$$

Child-Langmuirův zákon. Integrací (15) získáváme [2] Child-Langmuirův zákon pro bezsrážkovou stěnou vrstvou ve tvaru

$$\bar{j}_i = en_s u_B = K_i \epsilon_0 \left(\frac{2e}{m_i} \right)^{1/2} \frac{\bar{V}^{3/2}}{s_m^2}, \quad (16)$$

kde $K_i \approx 0,82$.



Obrázek 2: Průběh koncentrace elektronů a iontů na okraji a v oblasti stěnové vrstvy.

Srážková stěnová vrstva. V případě, že $\lambda_i \leq s_m$, kde λ_i je volná dráha iontů, nelze již vrstvu považovat za bezsrážkovou. Za předpokladu λ_i konstantní získáváme [2], [4]:

$$\bar{j}_i = en_s u_B = 1,68\epsilon_0 \left(\frac{2e}{m_i}\right)^{1/2} \frac{\bar{V}^{3/2} \lambda_i^{1/2}}{s_m^{5/2}}, \quad (17)$$

Pro zjednodušení budeme dále na stěnovou vrstvu nahlížet jako stejnosměrnou a u všech veličin uvedených v následujícím textu se bude jednat o časové střední hodnoty. V tomto případě získáváme pro tok iontů stěnovou vrstvou toto řešení:

$$j_i = \frac{4}{9}\epsilon_0 \left(\frac{2e}{m_i}\right)^{1/2} \frac{V_s^{3/2}}{s_m^2} \quad (18)$$

Vložením j_i z rovnice (10) dostáváme pro tloušťku stěnové vrstvy [2] aj.:

$$s_m = \frac{2^{7/4}}{3} \left(\frac{eV_s}{kT_e}\right)^{3/4} \lambda_{De} \quad (19)$$

Tloušťka vrstvy je úměrná λ_{De} a zmenšuje se čím více platí podmínka $e\bar{V}_s \gg kT_e$.

3 Asymetrie výboje

Pokud je vysokofrekvenční výboj buzen mezi dvěma elektrodami o různé ploše, říkáme, že je výboj asymetrický. K tomuto jevu dochází ve vysokofrekvenčních vakuových reaktorech často, protože i stěny reaktoru jsou přirozeně zemněny a tvoří tak zemněnou elektrodu. V následujících odstavcích je vysvětleno co tyto jevy mají za důsledek.

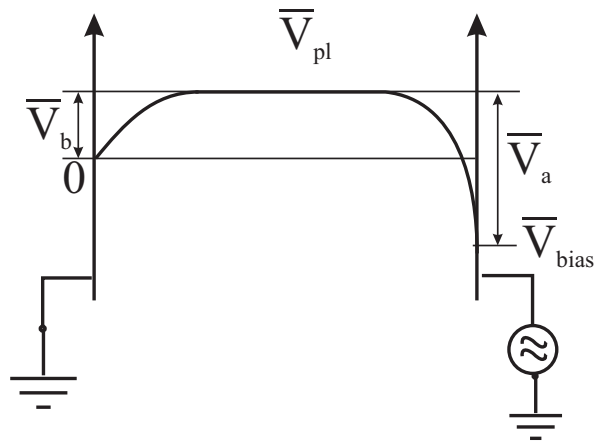
3.1 Asymetrické kapacitní výboje

Většina kapacitních výbojů je asymetrických. Často se totiž stává, že reaktor, jenž je zemněný tvoří svou plochou část zemněné elektrody. Potenciálový rozdíl mezi potenciálem plazmatu a buzenou elektrodou je větší než mezi potenciálem plazmatu a zeměnou elektrodou. Tento úbytek napětí je velmi dobře patrný z obrázku 3. Na obrázku je také patrné, že střední časová hodnota potenciálového spádu ve vrstvě u zemněné elektrody je přibližně rovna plazmovému potenciálu V_{pl}

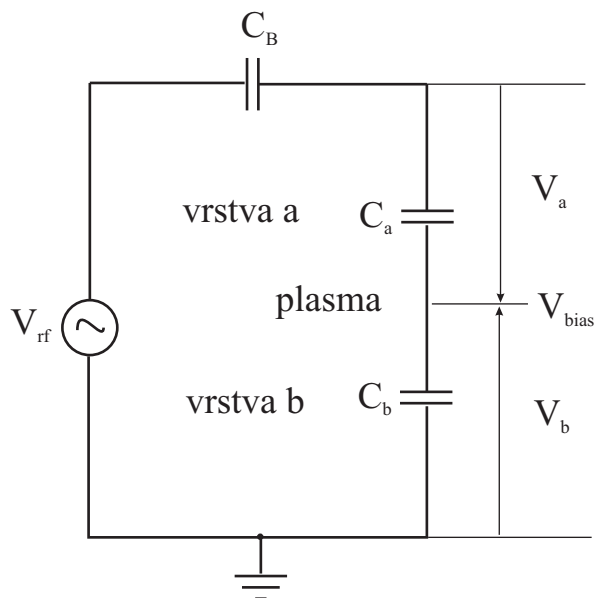
$$\bar{V}_b \approx V_{pl}. \quad (20)$$

Naopak u vysokofrekvenční elektrody platí

$$\bar{V}_a \approx V_{pl} + |V_{bias}|. \quad (21)$$



Obrázek 3: Průběh potenciálů mezi zemněnou a vysokofrekvenční elektrodou v asymetrickém výboji.



Obrázek 4: Model kapacitního děliče napětí v asymetrickém výboji.

kde

$$V_{\text{bias}} = -(\bar{V}_a - \bar{V}_b), \quad (22)$$

je v stejnosměrné předpětí. Jeho vznik je zřejmý z obrázku 4. Na tomto obrázku modelujeme stěnové vrstvy náboje kapacitami C_a a C_b [2], [6], [5]. Ty jsou u každé z elektrod různě velké v důsledku různé velikosti ploch elektrod a tedy i ploch stěnových vrstev. Mějme libovolné elektrody a a b, umístěné paralelně vůči sobě, o plochách A_a a A_b na nichž jsou úbytky napětí V_a a V_b . Amplituda hustoty proudu iontů procházející stěnovou vrstvou s úbytkem potenciálu \bar{V}_i ($i=a,b$) a tloušťce $s_i(x)$, je úměrná intenzitě přítomného pole:

$$j_{\text{irf}}(x) \sim \frac{\bar{V}_i}{s_i(x)} \quad (23)$$

Uplatněním bezsrážkové formy (pro nízké tlaky) Child-Langmuirova zákona (16) navíc dostáváme:

$$n_i(x) \sim \frac{\bar{V}_i^{3/2}}{s_i^2(x)} \quad (24)$$

Amplituda vysokofrekvenčního proudu tekoucího stěnou vrstvou náboje o ploše odpovídající ploše elektrody A_i :

$$I_{\text{irf}} = \int_{A_i} j_{\text{irf}}(x) dA_i \quad (25)$$

Vyjádřením $s_i(x)$ z (24) a dosazením do (23) a posléze do (25) dostáváme

$$I_{\text{irf}} \sim \bar{V}_i^{1/4} \int_{A_i} n_i^{1/2}(x) dA_i. \quad (26)$$

V našem modelu nepředpokládáme ztráty proudu v plazmatu a proto platí $I_{\text{arf}} = I_{\text{brf}}$:

$$\frac{\bar{V}_a}{\bar{V}_b} = \left(\frac{\int_{A_b} n_b^{1/2}(x) dA_b}{\int_{A_a} n_a^{1/2}(x) dA_a} \right)^4. \quad (27)$$

Při zjednodušení $n_a = n_b$ (homogenní model plazmatu) nezávislé na x nacházíme pro poměr úbytku napětí na stěnových vrstvách asymetrického výboje p_{asym} :

$$p_{\text{asym.}} = \frac{\bar{V}_a}{\bar{V}_b} = \left(\frac{A_b}{A_a} \right)^4. \quad (28)$$

Tento poměr v důsledku toho, že není dokonale splněn bezsrážkový Child-Langmuirův zákon (16), v běžné experimentální praxi nenacházíme a skutečný poměr odpovídá častěji vztahu [2]:

$$p_{\text{asym.}} = \frac{\bar{V}_a}{\bar{V}_b} \approx \left(\frac{A_b}{A_a} \right)^q = p_A^q, \quad (29)$$

kde $q = 2,5$ pro homogenní model srážkové stěnové vrstvy s konstantní volnou dráhou iontů. Dle [2, 7] lze pro nehomogenní sférický bezsrážkový model získat $q = 3,42$ a v případě uvažování srážek $q = 2,21$.

3.2 Efekt asymetričnosti kapacitního výboje.

Na základě vztahů (28), (20) a (21) lze odhadnout poměr ploch zemněné a buzené elektrody, A_a a A_b pokud víme, jaký model plazmového výboje a stěnové vrstvy nejlépe vyhovuje experimentu. Hodnota V_{pl} byla již změřena Langmuirovou sondou (viz úloha: Studium vf kapacitně vázaného výboje pomocí Langmuirovy sondy), hodnotu $|V_{\text{bias}}|$ bude změřena pomocí osciloskopu.

Jako zemněné elektrody se můžou projevit také jiné zemněné plochy reaktoru: límec okolo buzené elektrody (plocha A_1), plocha ústí zemněného spektrometru (A_{sp}) a malou měrou možná samotná plocha reaktoru. Plocha vf a zemněné elektrody o poloměru 4 cm² je $A_{\text{el}} = 50,27$ cm². Plocha zemněného límce obklopujícího vf elektrodu (vnější poloměr 9,8 cm, vnitřní poloměr 8,2 cm) je $A_1 = 22,6$ cm² stejně jako plocha ústí spektrometru $A_{\text{sp}} = 30$ cm². Posuďte sami vliv těchto ploch na výsledky měření.

4 Experimentální uspořádání

Měření budeme provádět v nízkotlakém kapacitně vázaném plazmatu v reaktoru buzeném vysokofrekvenčním generátorem.

5 Aparatura

Schéma aparatury je na obrázku 5. Aparaturu lze rozdělit na 3 významné části

- Vakuová část
- Vysokofrekvenční elektrický obvod
- Diagnostické přístroje

5.1 Vakuová část

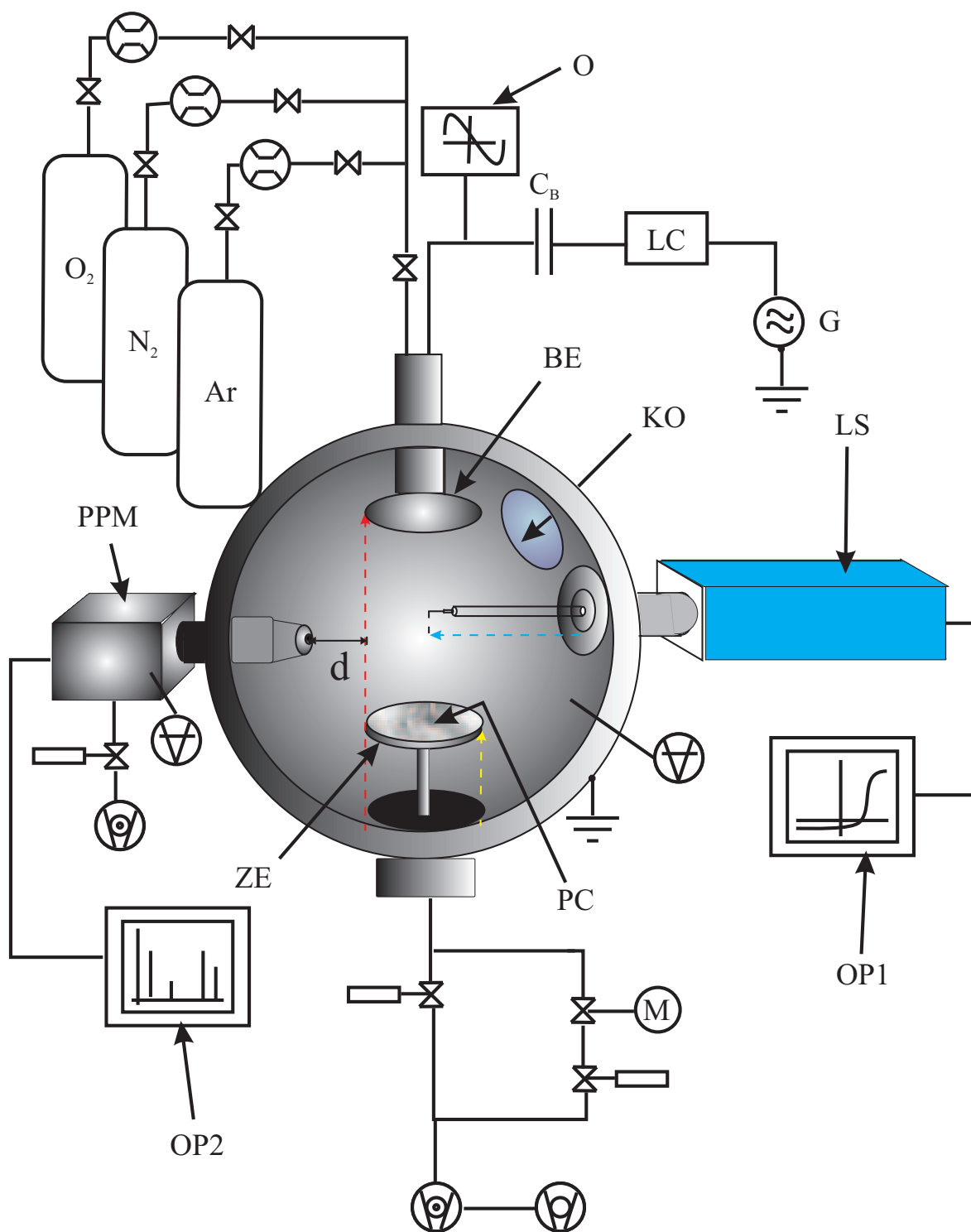
Vakuová část aparatury se skládá s přívodu plynů, kulového reaktoru z nerezové oceli a čerpacího systému soustavy.

Přívod plynů a regulace jejich průtoků. Jednotlivé plyny jsou do reaktoru napouštěny z vysokotlakých plynových bomb, označených Ar, N₂, O₂ a H₂ přes redukční ventily a elektronické regulátory průtoku plynu firmy Schaffer a další ventily pro jednotlivé plyny až k hlavnímu ventilu plynů, jenž je umístěn nad buzenou elektrodou. Tou jsou plyny vpouštěny do reaktoru skrze vnitřní trubici v elektrodě a otvory v ní.

Reaktor. Reaktor kulového tvaru z nerezové oceli s vnitřním poloměrem 250 mm je využíván k vytváření plazmatu mezi horní buzenou elektrodou a dolní zemněnou o průměrech 80 mm. Horní elektroda je obemknuta uzemněným stínícím prstencem s vnějším průměrem 100 mm, který zabráňuje rozšiřování výboje nad elektrodou. Obě elektrody jsou pohyblivé ve svislém směru, což je na obrázku 5 naznačeno červenou a žlutou čárkovanou šipkou. Standardně byly elektrody používány při vzájemné vzdálenosti 56 mm. Tlak v reaktoru je měřen třemi manometry, pracujícími v různých rozsazích:

- Kapacitronem firmy Leybold-Heraus s rozsahem od 0,01 Pa do 13,3 Pa
- Penningovým manometrem firmy Balzers pracující v rozsahu od 10⁻⁷ Pa do 10⁻¹ Pa
- Baratron MKS Instruments pracující v rozsahu 10⁻⁴ – 5 Pa

Čerpací systém aparatury. Reaktor je čerpán pomocí systému vývěv a ventilů, který je napojen na reaktor pomocí vakuového vedení kruhového průřezu o vnitřním průměru 153 mm (příruba DN 160 ISO) pod spodní zemněnou elektrodou. Základem čerpacího systému je turbomolekulární vývěva firmy Pfeiffer-Vakuum typ TPH 450H. Čerpací rychlost vývěvy udávaná výrobcem je 450 l/s. Tato vývěva je předčerpávána membránovou vývěvou firmy Pfeiffer-Vakuum. Minimální čerpací rychlost membránové vývěvy je 1,8 m³/h při 10 mbar. Mezi čerpací soustavu a reaktor je umístěn lamelový ventil firmy MKS, který slouží k omezení čerpací rychlosti. Kromě toho je zde i deskový ventil firmy VAT, jenž umožňuje úplné oddělení čerpací soustavy od reaktoru (na obrázku vlevo dole). Pro ještě větší snížení čerpací rychlosti turbomolekulární vývěvy je možné tento deskový ventil uzavřít a reaktor čerpat odbočkou - vakuovým vedením kruhového průřezu o vnitřním průměru 26,2 mm (příruba DN 25 ISO). Zde je umístěn pravouhlý ventil těsněný vlnovcem (VAT) (na obrázku vpravo dole) a motýlkový ventil firmy MKS, kterým je možno jemně regulovat odčerpávání plynu z reaktoru (na obrázku vpravo nahoře - ozn. M).



Obrázek 5: Schéma aparatury: C_B - blokující kondenzátor, O - osciloskop, LC - LC člen, G - generátor, LS - Langmuirova sonda, PPM - hmotový a energiový spektrometr, KO - křemenné okénko, BE - buzená elektroda, ZE - zeměnná elektroda, PC - polykarbonát, OP1 - 1. osobní počítač, OP2 - 2. osobní počítač.

5.2 Vysokofrekvenční elektrický obvod

Pro napájení elektrod je používán vysokofrekvenční generátor o frekvenci 13,56 MHz s maximálním výkonem 50 W. Generátor má padesáti ohmový asymetrický výstup. Proto je pro nejučinnější přenos výkonu třeba přizpůsobit celou zátěž na 50 Ω . K tomuto účelu se používá přizpůsobovací LC člen, který se skládá z proměnného kondenzátoru a cívky. Mezi vysokofrekvenčně buzenou elektrodu a generátor je ještě připojen oddělovací kondenzátor, díky němuž může vznikat na buzené elektrodě asymetrického výboje stejnosměrné záporné předpětí V_{bias} . Dodávaný výkon je měřen wattmetrem na generátoru. Napětí, proud, stejnosměrné předpětí a fázový posuv proudu a napětí je měřeno na zemněném osciloskopu připojeným napětovou a proudovou sondou přímo na vakuovou průchodku buzené elektrody. Součástí reaktoru jsou přístroje k diagnostice plazmatu a neutrálních plynů - spektrometr PPM 421 a vysokofrekvenčně kompenzovaná jednoduchá Langmuirova sonda, jedno pozorovací skleněné okno a menší křemenné okénko pro optickou diagnostiku.

5.3 Diagnostické přístroje

Jako "diagnostické přístroje" budeme v dnešní praxi používat osciloskop National Instruments, zabudovaný v počítači a fotoaparát s CCD detektorem KonicaMinolta A200.

6 Fotoaparát Konica Minolta Dimage A200

Hranice vrstvy se projevuje většinou rozdílem v intenzitě vyzařovaného plazmatu. Oblast doutnavého výboje se projevuje jako zářivější. To je způsobeno tím, že v stěnové vrstvě již není dostatek elektronů na excitaci přítomných částic. Proto budeme změnu tloušťky zaznamenávat pomocí fotoaparátu. K dispozici bude digitální fotoaparát Konica Minolta Dimage A200 s českým manuálem. Zde uvádíme jen některé podstatné vlastnosti a nastavení přístroje.

Hlavní části přístroje:

- objektiv a jeho krytka
- transfokační kroužek (optický zoom - až 7x)
- zaostřovací kroužek (pro manuální ostření)
- vypínač ON/OFF
- přepínač režimů činností - prohlížení, záznam a záznam videosekvence
- přepínač režimů expozice - automatický záznam, programová expozice, clonová priorita, časová priorita, manuální expozice a několik speciálních přednastavených programů
- elektronický hledáček - EVF
- otočný zobrazovač LCD
- "Anti-Shake" systémem
- tlačítko pro digitální zoom (až 4x)
- lithium-ionový akumulátor NP-800
- konektor USB, AV výstup
- závit na stativ
- přepínač režimů zaostřování (manuální/automatické)

a několik dalších tlačítek, které se běžně nevyužívají. Přístroj je samozřejmě vybaven CCD detektorem s rozlišením 3264x2448 zobrazovacích bodů, tedy 8 MPix.

Zapnutí fotoaparátu:

1. Nastavení stativu (provádí cvičící)

2. Vložení fotoaparátu do stativu
3. Nastavení přepínače režimů činností na záznam
4. Spuštění fotoaparátu tlačítkem ON/OFF

Nyní lze s fotoaparátem fotit. Důležité ovšem je si předem nastavit kvalitu fotografie, ale také ostření fotoaparátu.

Volba kvality fotografie je v kartě 1 po stlačení tlačítka MENU (mezi jednotlivými položkami a kartami lze pohybovat pomocí šipek ovladače). Informace se zobrazují na LCD zobrazovači nebo EVF hledáčku (přepínat lze pomocí speciálního tlačítka nebo odklopením/přiklopením LCD zobrazovače).

Na kartě 1 jsou tyto nastavitelné položky:

- Image size - rozlišení snímku
- Quality - kvalita (typ souboru)
- Spot AE area - volba oblasti bodového měření
- Flash control - nastavení manuálního/automatického řízení blesku
- AEL button - toggle x hold - nastavení funkce tlačítka AEL
- Reset - obnovení nastavení funkcí režimu Záznam

Na kartě 2:

- Sharpness - ostrost snímku
- Date imprint - přidávání data do snímku (volba on/off)
- Inst. Playback - okamžité prohlížení snímků (volba on/off)
- Full-time AF - nepřetržitě automatické zaostřování (volba on/off)
- Direct MF - přímé manuální ostření (volba on/off)

Na kartě 3:

- Memory - uložení nastavení použité ve fotoaparátu
- DSP set - nastavení speciálních programů režimu expozice
- Noise reduction - omezení šumu při dlouhých expozičních časech (volba on/off)
- Noise amp. - automatické zesílení živého obrazu
- Manual exp. - nastavení předvoleb LCD zobrazovače
- Digital zoom - nastavení digitálního zoomu

Přes speciální 4. kartu se lze dostat k dalším nastavením fotoaparátu. Ta jsou pro nás ovšem nepodstatná.

Nastavení fotoaparátu před snímáním:

1. Vyvážení bílé - stisknutím dolní strany ovladače. Je možno si vybrat automatické vyvážení bílé, přednastavených 7, popř. vlastní vyvážení bílé s kalibrovanou bílou plochou
2. Nastavení citlivosti ISO (Tlačítko FUNC): Auto, 50, 100, 200, 400 a 800. V našem případě se budeme snažit použít co nejnižší ISO, protože se při zvyšování ISO zvyšuje šum digitálních snímků. (dále lze pod tlačítkem FUNC nastavit například korekce kontrastu a sytosti barev)
3. Pomocí transfokačního kroužku (optického zoomu) nastavíme velikost pole (část obrazu), kterou budeme snímat.

4. Pomocí speciálního bočního tlačítka AF/M lze nastavit mód pro manuální zaostřování MF. Při otáčení zaostřovacím kroužkem lze nastavit (zobrazí se na LCD) přibližnou vzdálenost CCD snímače od zaostřovaného objektu. Automaticky se aktivuje elektronická lupa, pro posouzení kvality ostrosti. Oblast zaostření je automaticky zaostřena na střed. Pokud chcete zaostřovat na okraj budoucí fotografie, můžete zmáčknout potvrzovací tlačítko ovladače (ohraničení prostřední části pole zmodrá) a pomocí šipek ovladače pak můžete toto ohraničení přesunout libovolně po fotografované oblasti.
5. Změřit nebo odhadnout skutečnou vzdálenost CCD detektoru od měřeného objektu a upravit vzdálenost fotoaparátu, popř. se vrátit k předchozímu bodu. Úroveň CCD detektoru je zhruba v rovině kolmé vůči podložce stativu, procházející osou již je propojen fotoaparát se stativem.

Poté už je možné fotit. Během focení není třeba mít zapnut systém Anit-shake (viz speciální tlačítko mezi hledáčkem a zobrazovačem), protože je fotoaparát ve stativu.

7 Úkoly

1. S pomocí osciloskopu proměřte závislost "efektivního" (měřeného) poměru ploch asymetrického výboje na výkonu dodávaném do výboje pro různé modely výboje. Jako plyn použijte argon. Zhodnoťte vaše výsledky s hodnotami získanými ze znalosti geometrie reaktoru. Co vše se nejspíše projevuje jako zemenná elektroda? Který model při odvozování poměru nejlépe vyhovuje.?
2. Vyfoťte výboj (elektrodové stěnové vrstvy) při různých tlacích. Zároveň měřte elektrické parametry na osciloskopu a při znalosti vzdálenosti (rozměrech) elektrod zhodnoťte platnost vztahu (19) zvlášť pro zeměnou a vysokofrekvenční elektrodu. Shodnoťte zda je lepší stejnosměrný nebo bezsrážkový či srážkový homogenní model.

Reference

- [1] Janča J. Přednáška: Úvod do fyziky plazmatu.
- [2] Lieberman M. A., Lichtenberg A. J.: Principles of plasma discharges and materials processing, John Wiley & Sons, Inc., New York 1994.
- [3] Lieberman M. A.: Analytical solution for capacitive rf sheath, *IEEE transaction on plasma science*, vol. 16, no. 6, 1988.
- [4] Lieberman M. A.: Dynamics of collisional capacitive rf discharge, *IEEE transaction on plasma science*, vol. 7, no. 2, 1989.
- [5] Snijkers R. J. M. M.: The sheath of an RF plasma: measurements and simulations of the ion energy distribution, *PhD. thesis*, TU Eindhoven, 1993.
- [6] Raizer, Y. P., Shneider M. N., Yatsenko, M. A.: Radio-frequency capacitive discharges, CRC Press, Boca Raton, 1995.
- [7] Lieberman M. A.: Spherical shell model of an asymmetric rf discharge, *J. Appl. Phys.* 65 (11), 1989.

8 Příloha - ukázky fotografií výboje při různých tlacích



Obrázek 6: Obrázek výboje v dusíku při 30 Pa.



Obrázek 7: Obrázek výboje v dusíku při 10 Pa.



Obrázek 8: Obrázek výboje v dusíku při 0,3 Pa.