

C6200–Biochemické metody

12D_VISKOSIMETRIE

Petr Zbořil

Princip metody

Vnitřní odpor prostředí

$$f = 6\Pi\eta r \quad \eta \text{ /Pa.s/} \quad \eta_r = \eta/\eta_0$$

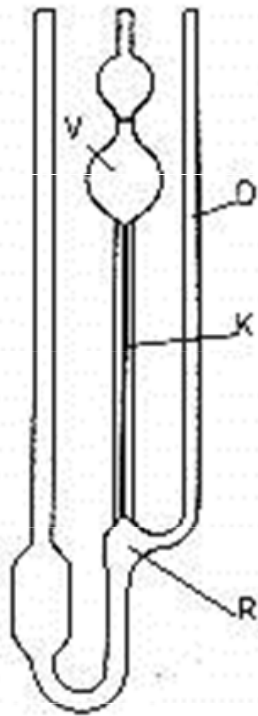
$$\eta_r = \eta/\eta_0 = 1 + a \cdot \phi + b \cdot \phi^2 + \dots \text{ (Einstein)}$$

Objemový zlomek $\phi = V \cdot c = \nabla \cdot c_m$

$$\eta_s = \eta - \eta_0 / \eta_0 = \eta_r - 1 = a \cdot \phi + b \cdot \phi^2 + \dots$$

Měření viskosity

- Průtokové kapilární
– Problém dv/dx

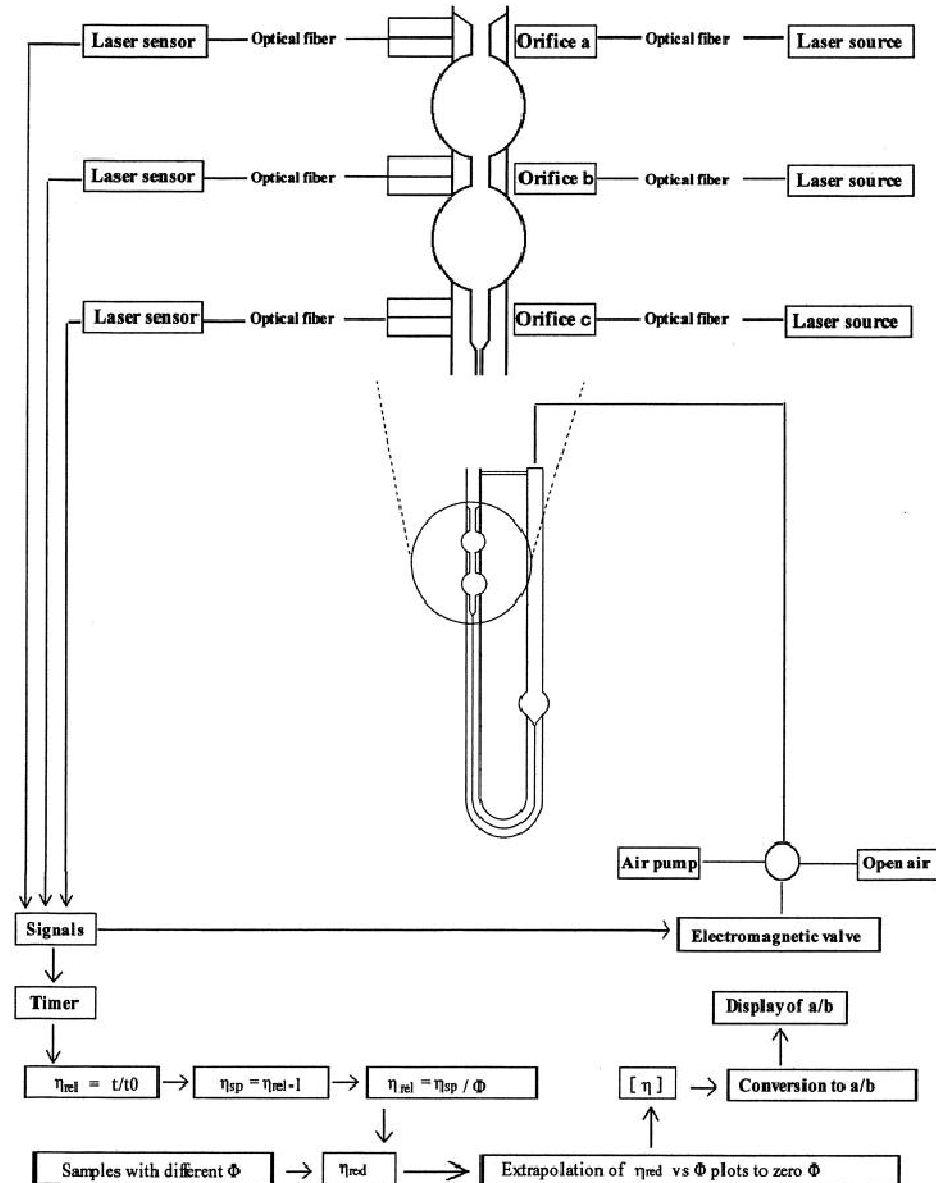
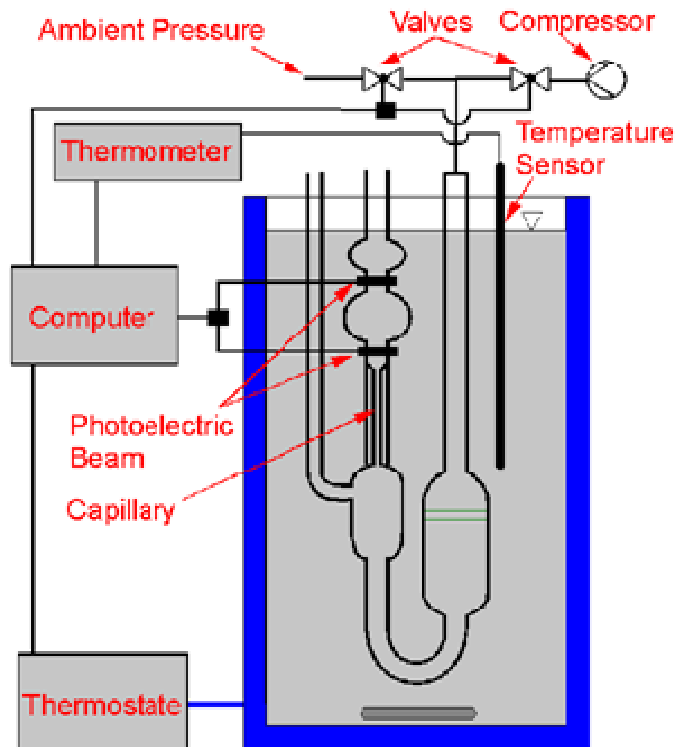


Obr. 90 Ubbelohdův kapilární viskozimetr
 V – objem určený k průtoku, R – dutina k volnému
výtoku kapaliny, D – odvětvovací trubice,
 K – kapilára



Měření viskosity

- Průtokové kapilární
- Zapojení



Měření viskosity

- Kuličkový
– Höpplerův

$$\frac{\eta_1}{\eta_2} = \frac{t_1(\rho_K - \rho_{V1})}{t_2(\rho_K - \rho_{V2})}$$

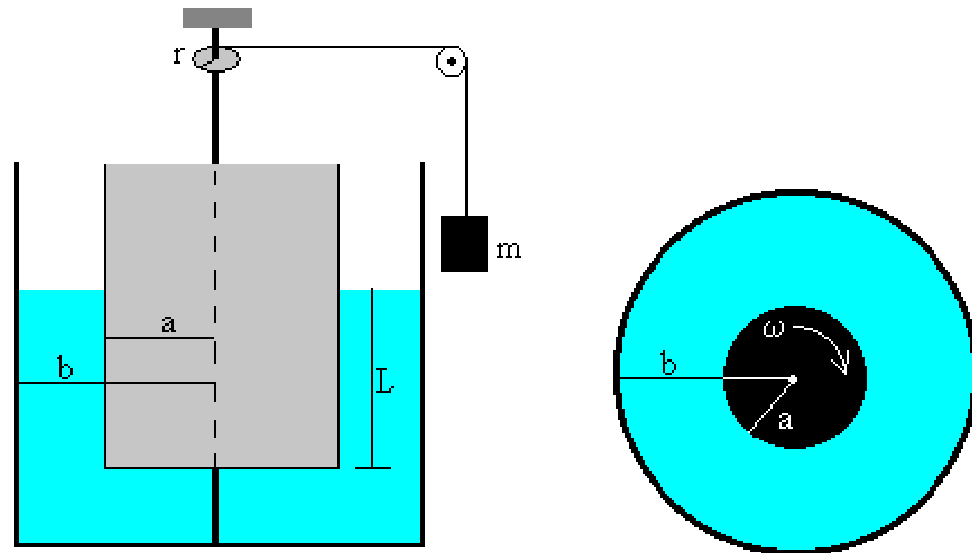
$$\eta_2 = \eta_1 \frac{t_2(\rho_K - \rho_{V2})}{t_1(\rho_K - \rho_{V1})}$$

ρ – hustoty kuličky a vzorků



Měření viskosity

- Rotační – přenos kroutivého momentu
 - $F = T/2\pi R^2 L = \eta \cdot A \cdot dv/dx$,
 - T – moment síly (torzní úhel, modul drátu), F – silové napětí
 - $dv/dx = \pi \cdot R \cdot \omega(\text{rpm})/30 \cdot d$, $R = (a+b)/2$, $d = b - a$
 - Problém menisku a dna – dlouhé válce

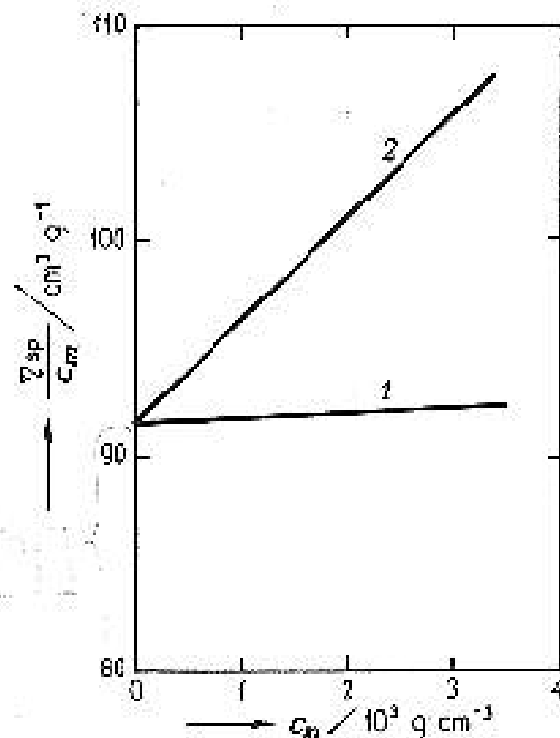


Zpracování - vynesení

Huggins $\eta_s/c_m = [\eta] + k_H [\eta]^2 c_m + \dots$

Kraemer $\ln \eta_r/c_m = [\eta] + (k_K - 0,5)[\eta]^2 c_m + \dots$

Další – podle linearity



Obr. 80 Viskozimetrické údaje pro poly-L-prolin v propionové kyselině vynesene podle Hugginsovy (2) a Kraemerovy (1) rovnice

Zpracování - vynesení

- Určení M_r
- Limitní viskozitní číslo $[\eta]$, reduk. viskozita
 - $[\eta] = K \cdot M_r^a$ – stř. viskozitní hmotnost
 - K, a – kalibrací (sada polymerů o známých M_r , změní se $[\eta]$, vynesení $\log [\eta]$ proti $\log M_r$)

Zpracování - vynesení

- Vliv tvaru
- Simhův faktor ν
 - $\eta = \eta_0 (1 + \nu \cdot \phi)$
 - $[\eta] = \nabla \cdot \mathbf{v}$, resp. $(\nabla + H) \cdot \mathbf{v}$

Zpracování - vynesení

- Simhovo vynesení

