

C6200–Biochemické metody

13_ELEKTROCHEMICKÉ

13A_POTENCIOMETRIE

Petr Zbořil

Potenciometrie

Měření potenciálu elektrody v bezproudovém stavu (žádný elektrodový děj)

Elektroda – vodič I. třídy (kov) ponořený do vodiče II. třídy (elektrolyt)

krátkodobý elektrodový děj – ustavení rovnováhy – zastaví se



obecně redoxaktivní látky

$$E = E_0 + \frac{RT}{nF} \cdot \ln \left(\frac{a_{\text{ox}}}{a_{\text{red}}} \right) = E_0 + \frac{2,3RT}{nF} \cdot \log \left(\frac{a_{\text{ox}}}{a_{\text{red}}} \right) = E_0 + \frac{0,059\text{V}}{n} \cdot \log \left(\frac{a_{\text{ox}}}{a_{\text{red}}} \right)$$

pojem E' pro nestandardní podmínky

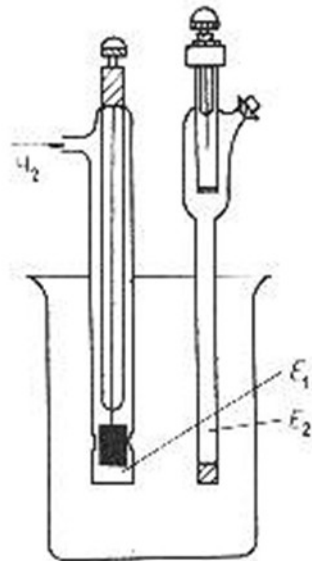
Měření potenciálu

diference vztažená ke standartu – $2\text{H}^+/\text{H}_2 = 0$
(konvence)

referenční elektrody

$$U = E_{\text{ref}} - E_{\text{H}^+/\text{H}_2}$$

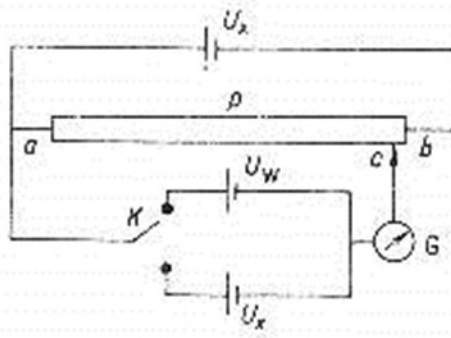
(6.13)



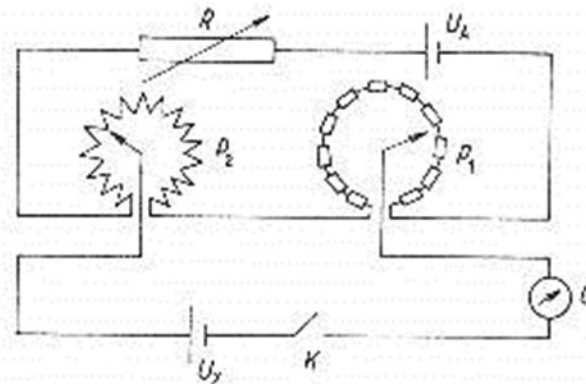
Obr. 6.3 Měření pH vodíkovou elektrodou
 E_1 – vodíková elektroda, E_2 – kalomelová elektroda

Měření potenciálu

- Bezprroudové provedení - složité
- Vysokoodporové voltmetry - praktické



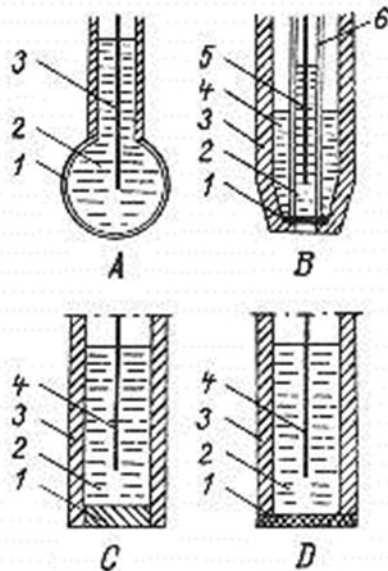
Obr. 6.1 Poggendorfova kompenzační metoda
 U_x – napětí oloveného akumulátoru, U_x – měřené rovnovážné napětí,
 U_w – rovnovážné napětí Westonova článku,
 P – potenciometrický drát,
 c – smýkavý kontakt,
 G – galvanometr,
 K – přepínač



Obr. 6.2 Jednoduchý kompenzátor pro měření elektromotorického napětí
 P_1 – potenciometr pro hrubou kompenzaci, P_2 – potenciometr pro jemnou kompenzaci, R – pomocný reostat, G – galvanometr, U_x – napětí akumulátoru, U_x – měřené elektromotorické napětí

Membránové elektrody

- Základní elektroda s membránou
 - Tuhé a kapalné (volné x porezní přepážka)
 - Schopnost iontové výměny - ISE



Obr. 7.31 Typy iontové selektivních elektrod

A – skleněná membránová elektroda:

1 – skleněná membrána, *2* – vnitřní kapalinová náplň, *3* – vnitřní referenční elektroda:

B – elektroda s kapalnou membránou

(princip tvorby komplexů, měniče iontů):

1 – filtrační papír navlhčený iontově selektivním ligandem, *2* – vnitřní roztok, *3* – plášť, *4* – roztok iontově selektivního ligandu, *5* – vnitřní referenční elektroda, *6* – vnitřní trubička;

C – elektroda s tuhou homogenní

membránou (krystalová elektroda):

1 – homogenní membrána, *2* – vnitřní roztok, *3* – plášť, *4* – vnitřní referenční elektroda:

D – elektroda s tuhou heterogenní

membránou: *1* – membrána, *2* – vnitřní roztok, *3* – plášť, *4* – vnitřní referenční elektroda

Membránové elektrody

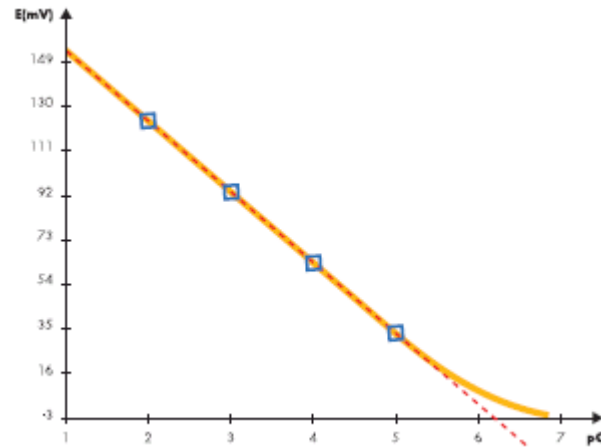
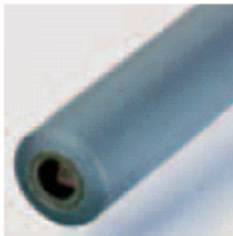
$$E_m = \frac{R.T}{n.F} \cdot \ln \frac{a_{Y(o)} + k_{XY} \cdot a_{X(o)}}{a_{Y(i)} + k_{XY} \cdot a_{X(i)}}$$

= konst.

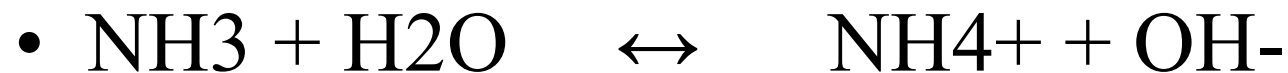
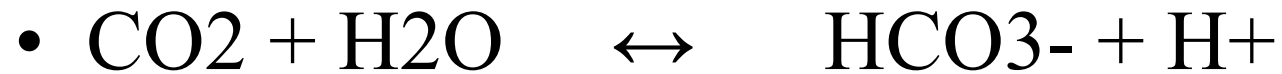
$$k_{XY} = \frac{\mu_X}{\mu_Y} \cdot k_r$$

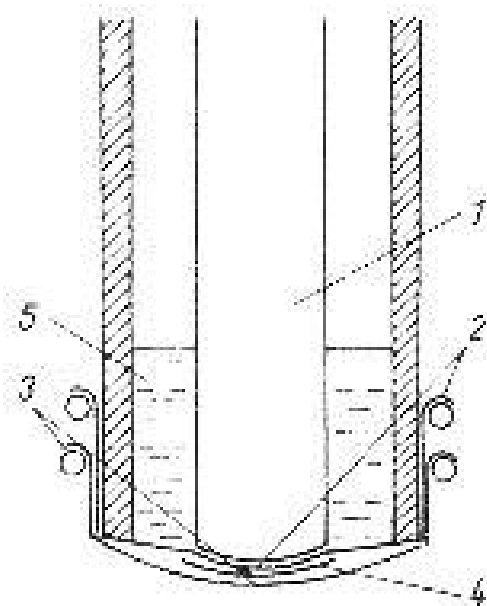
Membránové elektrody

- Provedení – standartní, mikroelektrody (napichování buněk)



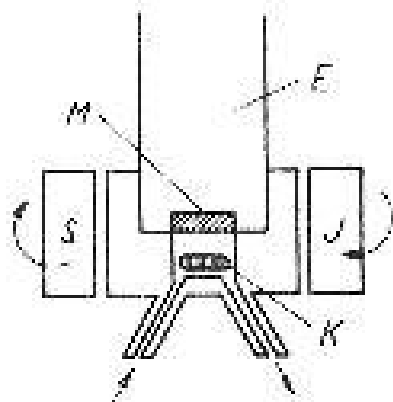
Plynové elektrody





Obr. 7.33 Bakteriální ISE

- 1 – ISE, 2 – membrána plynové elektrody, 3 – celofánová membrána,
- 4 – nylonová síťka s baktériemi,
- 5 – vnitřní elektrolyt plynové elektrody



Obr. 7.32 Průtoková cela s tenkou vrstvou roztoku, který obtéká membránu měrné elektrody
M – membrána, *E* – náplň elektrody, *S* a *J* – póly elektromagnetu pro míchačku, *K* – tělísko míchačky

DĚKUJI ZA POZORNOST