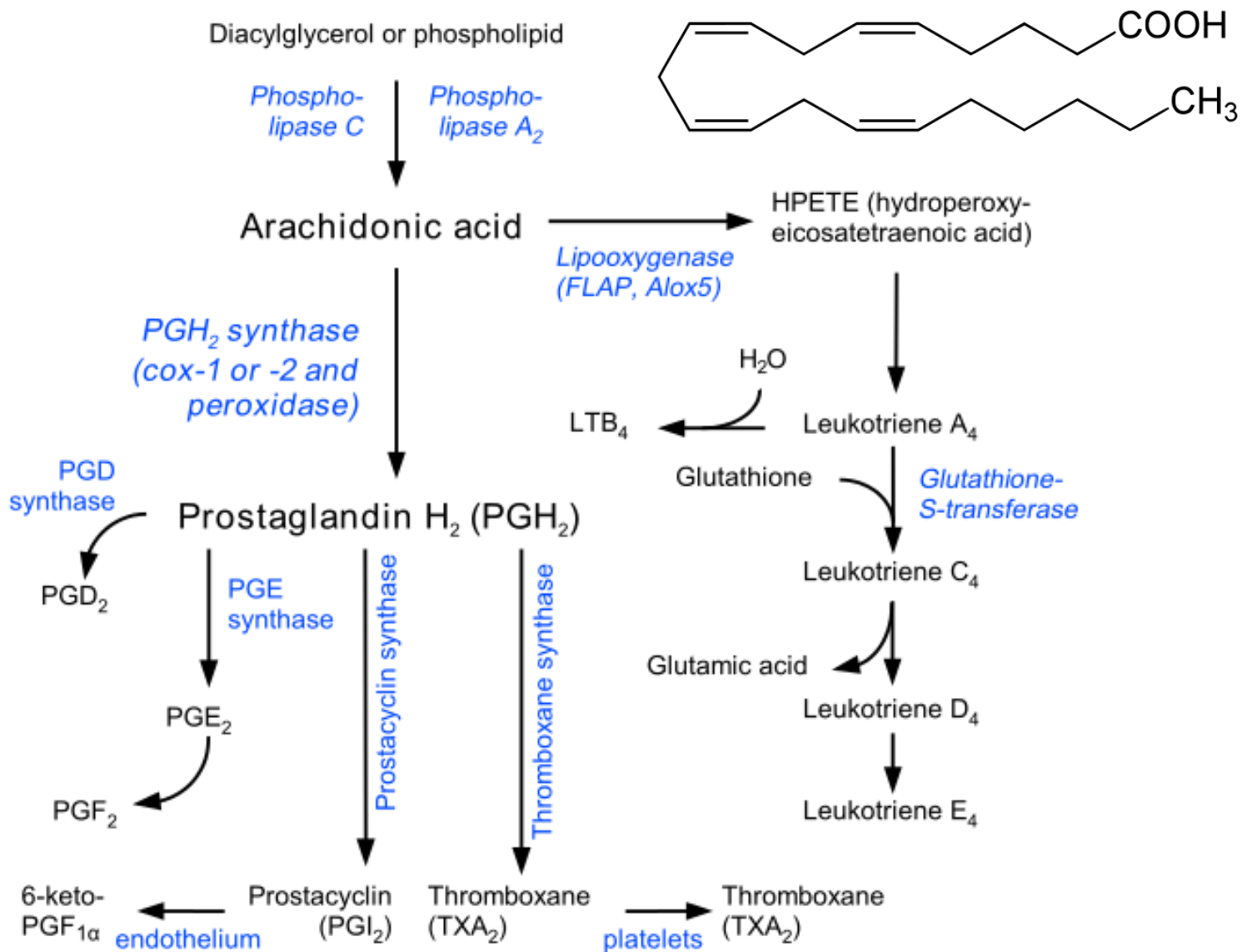


# Eikosanoidy

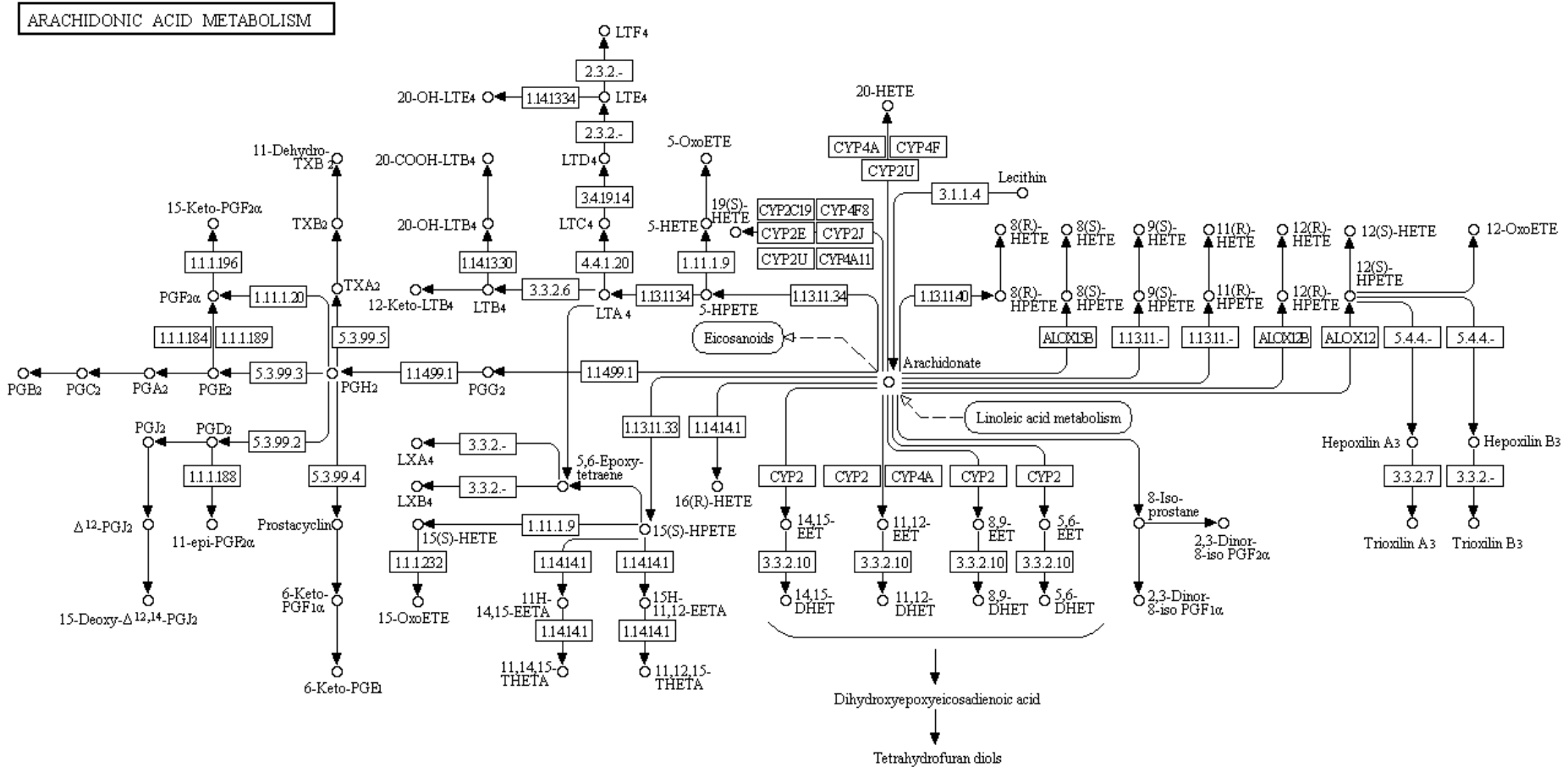
- označovány také jako **lokální hormony**
- odvozeny od polynenasycených C<sub>20</sub> mastných kyselin
  - **kyseliny arachidonové** (AA; 20:4n-6)
  - kyseliny eikosapentaenové (EPA; 20:5n-3)
  - kyseliny dihomo- $\gamma$ -linolenové (DGLA; 20:3n-6)
- prekurzory v cytoplazmatické membráně a membráně jádra > uvolněny **fosfolipázou A<sub>2</sub>** > tvorba eikosanoidů cyklooxygenázami (COX), lipoxygenázami (LOX) a dalšími enzymy
- eikosanoidy nejsou v buňkách skladovány
- 4 hlavní skupiny:
  - leukotrieny** (LOX)
  - prostaglandiny** (COX)
  - prostacykliny** (COX)
  - tromboxany** (COX)
  - hepoxiliny (LOX)
  - lipoxiny (LOX)
  - epi-lipoxiny (LOX)
  - epoxyeicosatrienové kyseliny (cytochrom P450 epoxygenázy)
  - isoprostany (cytochrom P450 epoxygenázy)

} **prostanoidy**

# Eikosanoidy - syntéza

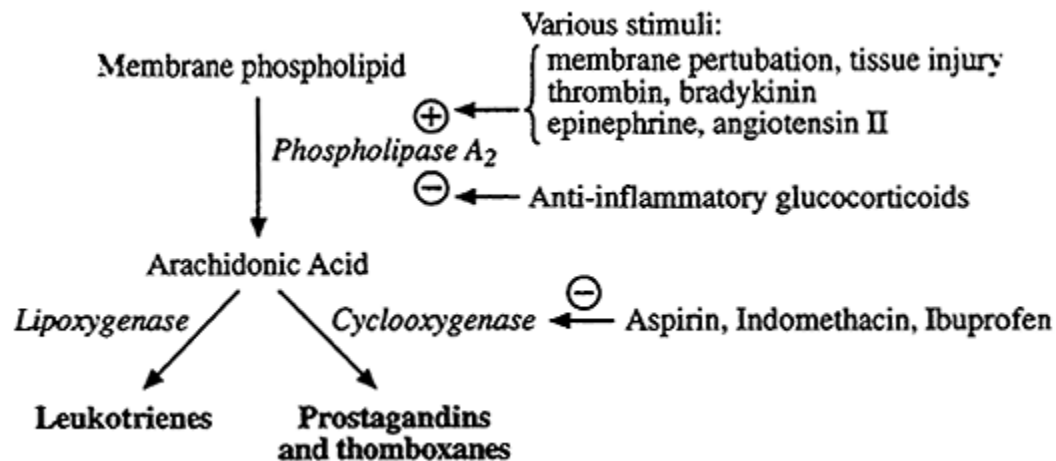


# Eikosanoidy - syntéza



# Eikosanoidy - působení

- evolučně konzervované
- tvorba řízena nervově i hormonálně



- rychle degradovány > omezený transport na velké vzdálenosti
- specifický efekt na cílové buňky v blízkosti místa jejich tvorby
- mohou působit i v rámci intracelulárních signálních drah
- vazba na **receptory spřážené s G proteiny** (stimulace nebo inhibice tvorby cAMP; štěpení fosfatidylinositol-4,5-bisfosfátu a uvolňování Ca<sup>2+</sup>) nebo **jaderné receptory** (peroxisome proliferator-activated receptor, PPAR $\gamma$ )

# Eikosanoidy - působení

- různá role: např. při zánětu, horečce, v regulaci krevního tlaku, srážení krve, v rámci imunitního systému, reprodukčních procesů, růstu tkání a při regulaci spánkového cyklu

