

# Měření tlaku

## Rozdělení měřících metod

- Měření celkových tlaků
- Měření parciálních tlaků

- **Absolutní metody** - hodnota tlaku je určena přímo z údaje měřícího přístroje, nebo výpočtem plynoucím z principu přístroje - ve vztahu nesmí vystupovat charakteristiky měřeného plynu, ale jen charakteristiky přístroje
- **Nepřímé metody** - tlak se určuje pomocí některé veličiny, která závisí na tlaku, ale i na vlastnostech měřeného plynu - vypočtený údaj závisí na druhu plynu

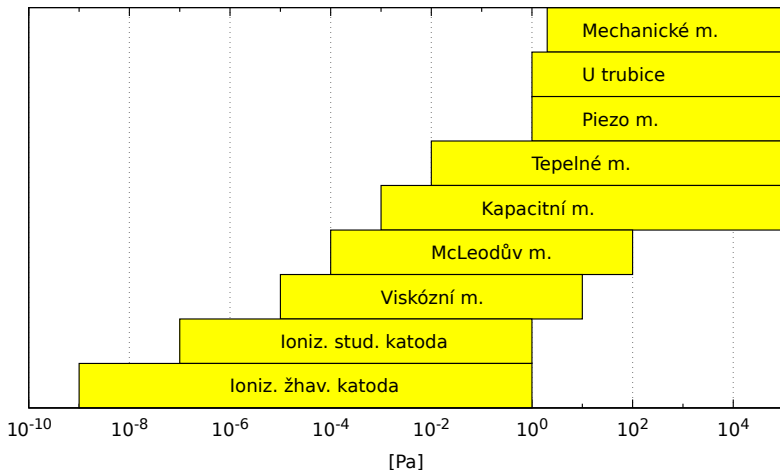
### Rozdělení manometrů (technické provedení)

- Aktivní měrky - elektronika je součástí měrky, výstup definované elektrické napětí v závislosti na tlaku
- Aktivní-digitální měrky - RS232, RS485, USB, ...
- Neaktivní měrky - elektronika není součástí měrky připojuje se pomocí kabelu

# Charakteristika měřících metod

- Měřící obor - rozsah tlaků, v kterém je možné metodu použít
- Citlivost - poměr změny údaje přístroje ke změně tlaku
- Vliv měřícího přístroje - na hodnotu tlaku a na složení plynů v měřeném objemu
- Přesnost měření - chyba měření
- Setrvačnost údaje přístroje - rychlost reakce přístroje na změnu tlaku

# Měření celkových tlaků

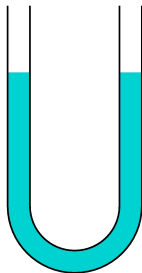


# Měření celkových tlaků

## Kapalinové manometry

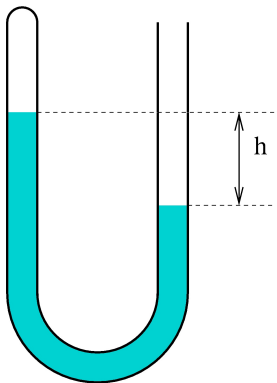
Nejjednodušší metodou je určení tlaku podle definice tlaku  $p = \frac{F}{S}$

### Otevřený U-manometr



Jedno rameno je připojeno k systému, v němž měříme tlak  $p$ , druhé rameno je spojeno se systémem, v němž tlak známe  $p'$ , rozdíl  $\Delta p = p - p'$  je určen rozdílem výšek hladin pracovní kapaliny  $\Delta p = h \rho g$ . Výsledkem měření je tedy údaj rozdílového - diferenciálního tlaku. Nejčastěji používané kapaliny jsou Hg a olej.

# Uzavřený U-manometr



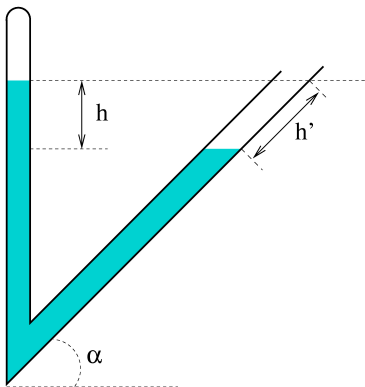
Je vhodnější pro měření nízkých tlaků. Jedna trubice je uzavřena, druhá je spojena s měřeným systémem. Měřený tlak  $p = h\rho g$ . Pokud je pracovní kapalina Hg pak  $h$  udává přímo měřený tlak v [torr]. Nejnižší měřitelný tlak je dán minimálním rozdílem hladin, který můžeme odečíst.

Používají se různá pomocná zařízení pro odečet:

- zatavený drát, jehož odpor se mění s výškou hladiny Hg
- měření kapacity mezi sloupcem Hg a vnější vodivou vrstvou na povrchu trubice
- optické metody (mikroskop, plovák se zrcátkem)

# Šikmý uzavřený U-manometr

Zvětšuje citlivost měření.



$h = h' \sin \alpha$  citlivost se zvětší o  $\frac{1}{\sin \alpha}$

Pokud použijeme jinou kapalinu než Hg, nejčastěji olej pak

$$p = \frac{\rho_o}{\rho_{Hg}} h [\text{torr}].$$



U všech těchto manometrů je důležité, aby hustota kapaliny v obou ramenech byla stejná, aby byla teplota v obou ramenech stejná. Při odečítání výšky je třeba brát střední výšku menisku kapaliny (průměr trubic). Závisí i na elektrických nábojích na trubicích. Různý tvar menisku může být způsoben tím, jestli se kapalina do konečné polohy dostala stoupáním nebo klesáním.

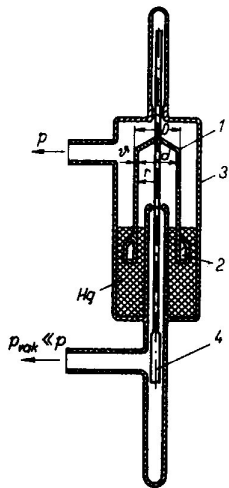
U olejových manometrů je nutné brát do úvahy zpoždění.

Dolní hranice měřených tlaků je  $\sim 10^{-1} Pa$ .

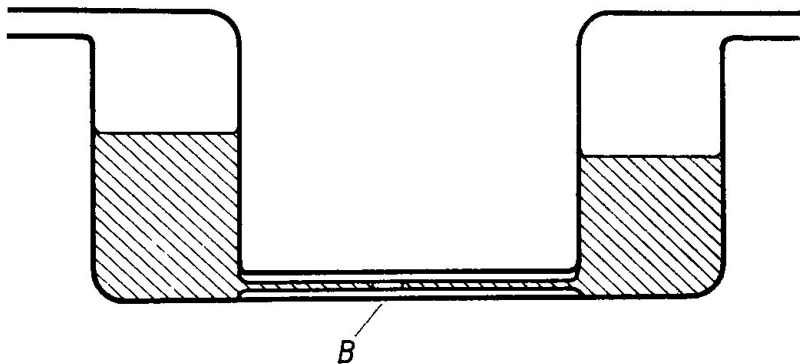
Horní hranice měřených tlaků je  $\sim 10^5 Pa$ .

Výhody: jednoduchá konstrukce

Nevýhody: páry pracovní kapaliny



J. Groszkowski: Technika vysokého vakua, SNTL, Praha 1981



Obr. 7-3. Diferenciální manometr Maurerův  
*B* — bublina nebo kapka.

L. Pátý: Fyzika nízkých tlaků, Academia, Praha 1968

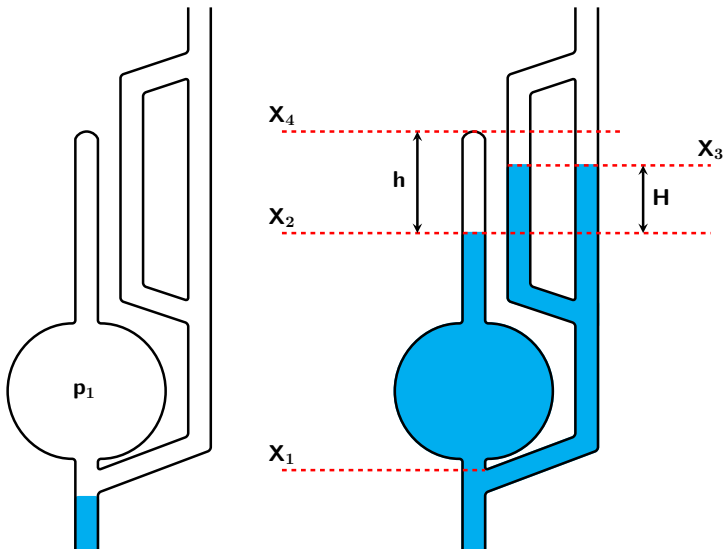
# Kompresní manometry

Přesnější a výhodnější, než zpřesňování měření U-trubic, je metoda komprese plynu.

Princip:

Plyn o měřeném tlaku  $P_x$  zaujímá objem  $V_1$ . Po stlačení na menší objem  $V_2$  vzroste jeho tlak na  $P_2$ . Platí  $P_x V_1 = P_2 V_2 \Rightarrow P_x = \frac{V_2}{V_1} P_2$ . Přičemž stupeň komprese  $K = \frac{V_2}{V_1}$  lze přímo změřit.

# McLeodův kompresní manometr



Kompresi plynu se provádí pomocí Hg, V okamžiku, kdy zvedaná rtuť projde rovinou X1, uzavře objem baňky a kapiláry, kde je tlak  $P_1$ . Při dalším zvedání hladiny působí Hg jako píst a stlačuje plyn až do kompresní kapiláry - hladina X2. Přitom hladina Hg ve srovnávací kapiláře je v rovině X3. Označme objem nezaplňené kapiláry  $V_2$  a tlak v tomto objemu  $P_2$ .

$$P_2 = P_1 + H \text{ [torr]}$$

Označme  $V_1$  objem baňky a kapiláry.

$$V_2 = \frac{1}{4}\pi d^2 h$$

kde  $d$  je průměr kapiláry,  $h$  je rozdíl rovin X4, X2

$$P_1 = \frac{V_2}{V_1} P_2 = \frac{\frac{1}{4} \pi d^2 h}{V_1} P_2 =$$
$$= \frac{\pi d^2}{4V_1} h (P_1 + H)$$

$K = \frac{\pi d^2}{4V_1}$  je konstanta manometru

$$P_1 = Kh(P_1 + H) \Rightarrow$$

$$\Rightarrow P_1 = \frac{KhH}{1 - Kh}$$

pro  $Kh \ll 1$  lze zjednoduřit na

$$P_1 = KhH \text{ [torr]}$$

Měřicí metody:

- lineární -  $h = konst \Rightarrow P_1 = K_1 H$  [torr] ;  $K_1 = Kh$
- kvadratická - Hg ve srovnávací kapiláře se zvedá až na rovinu X4, pak  $h = H \Rightarrow P_1 = Kh^2$  [torr]

Manometr měří tím nižší tlaky čím menší je konstanta  $K \Rightarrow$  čím je objem baňky větší a průměr kapiláry menší.



Minimální průměr kapiláry je 0,7 mm, při menších průměrech potíže s pohybem Hg.

Objem baňky nelze libovolně zvětšit - velká hmotnost Hg.

Kompresním manometrem nelze měřit tlak par kondenzujících za podmínek, při kterých se měření provádí.

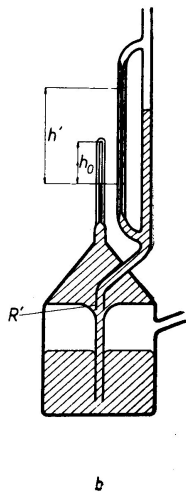
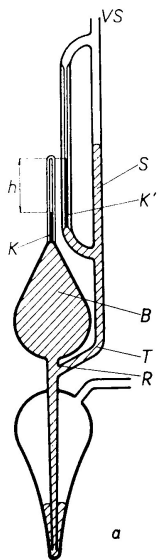
Dolní hranice měřených tlaků je  $\sim 10^{-4}$  Pa.

Horní hranice měřených tlaků je  $\sim 10^2$  Pa.

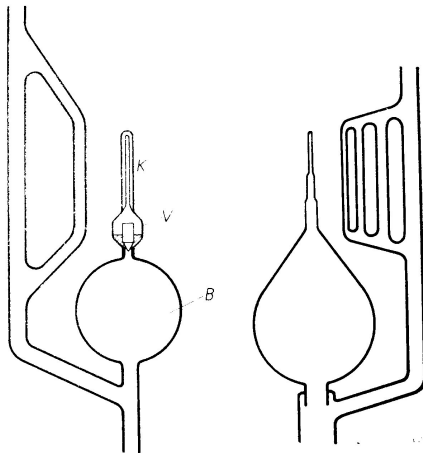
Měřicí rozsah 3 – 4 řády.

Výhody: jednoduchá konstrukce, absolutní měření, kalibrace ostatních manometrů

Nevýhody: páry pracovní kapaliny, neměří spojitě



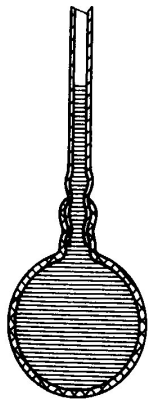
L. Pátý: Fyzika nízkých tlaků, Academia, Praha 1968



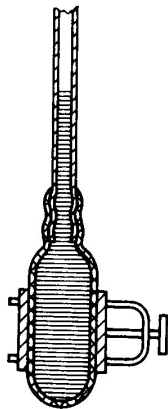
Obr. 7-7a. Kompresní manometr s vícenásobnou kompresí

V — plováчковý ventil těsněný rtuť.

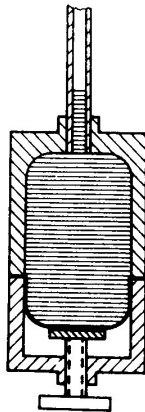
Obr. 7-7b. Kompresní manometr s kapilárou o různých průřezích.



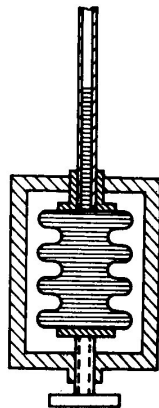
(a)



(b)

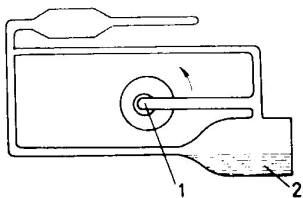


(c)

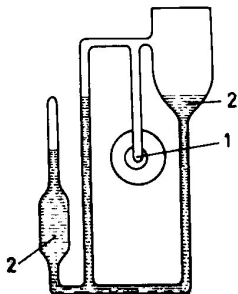


(d)

A. Roth: Vacuum technology, Elsevier, 1990



a)



b)

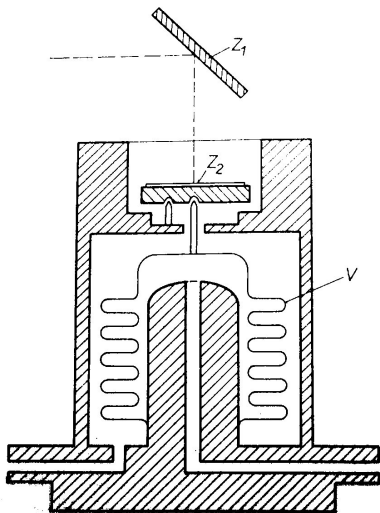
# Mechanické manometry

V mechanických (deformačních) manometrech se tlak určuje z deformace pružného elementu.

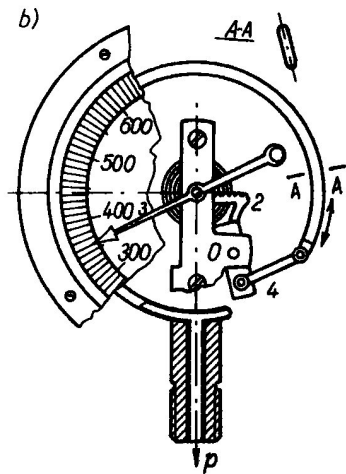
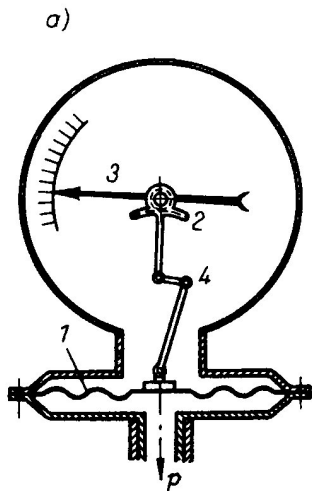
- Membránové manometry - vlivem tlaku se deformuje membrána - deformace se přenáší na mechanický ukazatel, na jedné straně membrány referenční tlak
- Trubičkové manometry
- Vlnovcové manometry

Pouze mechanika, bez elektroniky, bez napájení.

Měří tlak v rozsahu  $133 - 10^5$  Pa



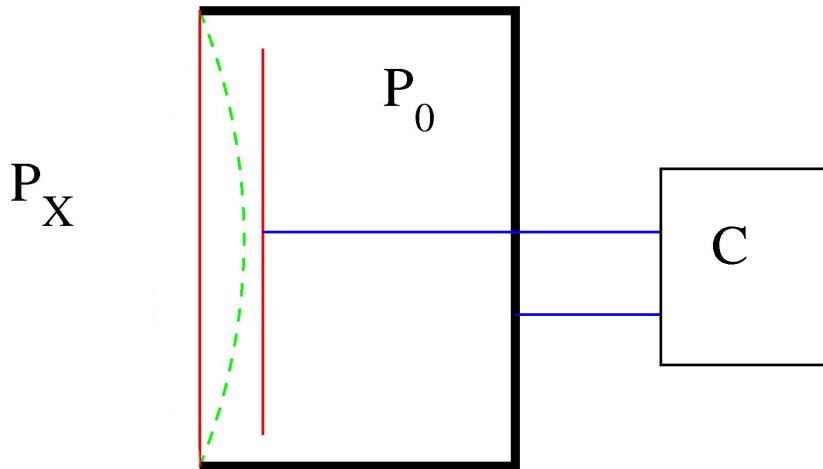
L. Pátý: Fyzika nízkých tlaků, Academia, Praha 1968

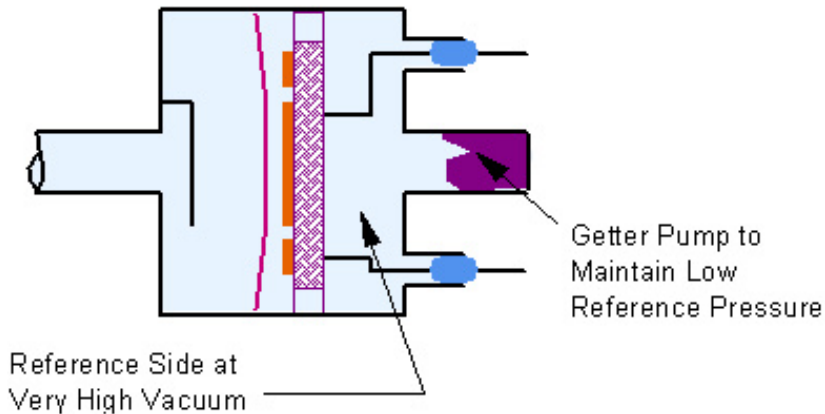


J. Groszkowski: Technika vysokého vakua, SNTL, Praha 1981



# Kapacitní manometr





firční materiály firmy MKS

Princip: deformace membrány a měření její kapacity

Dolní hranice měřených tlaků je  $\sim 10^{-3}$  Pa.

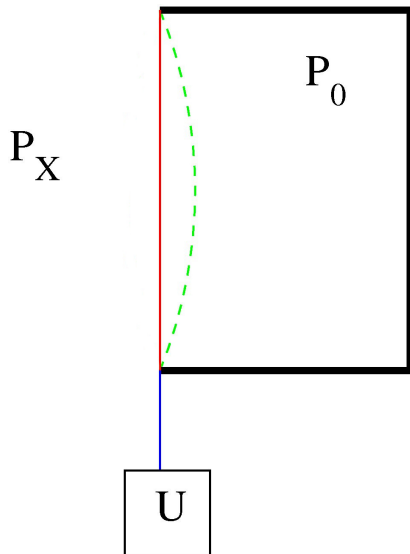
Horní hranice měřených tlaků je  $\sim 10^5$  Pa.

Měřící rozsah nejčastěji 4 řády.

Výhody: absolutní měření, kalibrace ostatních manometrů, velká přesnost, chyba měření  $< 1\%$

Nevýhody: nutnost kalibrovat nulu

# Piezo-manometr



Princip: deformace membrány s piezo-prvkem

Dolní hranice měřených tlaků je  $\sim 10^1$  Pa.

Horní hranice měřených tlaků je  $\sim 10^5$  Pa.

Výhody: absolutní měření, kalibrace ostatních manometrů, velká přesnost, chyba měření  $< 1\%$

Nevýhody: malý měřicí rozsah

# Molekulární manometry

Dopadají-li molekuly plynu o teplotě  $T_1$  a se střední aritmetickou rychlostí  $v_{a1}$  na stěnu o teplotě  $T_1$ , působí na stěnu tlakem  $P$ .

$$\nu = \frac{1}{4} n v_a ; P = \frac{1}{3} m_o n v_e^2 ; \frac{v_e}{v_a} = \sqrt{\frac{3\pi}{8}}$$

$$P = \frac{1}{2} \pi \nu m_o v_{a1}$$

Přitom polovina tlaku je vyvolána od dopadajících molekul a polovina od odražených molekul. Pokud bude teplota stěny  $T_2$  různá od teploty plynu  $T_1$ , pak bude střední aritmetická rychlost odražených molekul  $v_{a2}$  různá od původní rychlosti  $v_{a1}$ . Proto aniž se změní koncentrace molekul změní se hodnota tlaku působící na stěnu.

$$P' = \frac{1}{4} \pi \nu m_o v_{a1} + \frac{1}{4} \pi \nu m_o v_{a2} \Rightarrow$$

$$\Rightarrow P' = \frac{1}{4}\pi\nu m_o v_{a1} \left(1 + \frac{v_{a2}}{v_{a1}}\right) = \frac{1}{2}P \left(1 + \frac{v_{a2}}{v_{a1}}\right)$$

$$T_1 = T_2 \Rightarrow P' = P$$

$$T_1 < T_2 \Rightarrow P' > P$$

Toho můžeme využít pro měření tlaku. Dvě desky vzdálené od sebe o  $d$

1 - teplota  $T_1$  - pohyblivá

2 - teplota  $T_2$  - nepohyblivá

$$T_2 > T_1 ; \lambda \gg d$$

$$\Delta P = P' - P = \frac{1}{2}P \left(1 + \frac{v_{a2}}{v_{a1}}\right) - P = \frac{1}{2}P \left(\sqrt{\frac{T_2}{T_1}} - 1\right) \Rightarrow$$

$$\Rightarrow P = 2\Delta P \frac{\sqrt{T_1}}{\sqrt{T_2} - \sqrt{T_1}}$$

Odvození platí pro akomodační koeficienty rovný 1. Akomodační koeficient závisí na druhu plynu, proto tento manometr není absolutní.

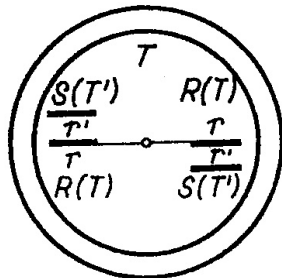
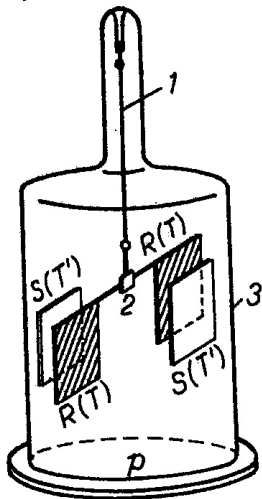
Dolní hranice měřicího rozsahu je určena velikostí tlaku záření zahřáté destičky. Horní hranice je dána podmínkou  $\lambda \sim d$ .

Dolní hranice měřených tlaků je  $\sim 10^{-5}$  Pa.

Horní hranice měřených tlaků je  $\sim 10^1$  Pa.



a)



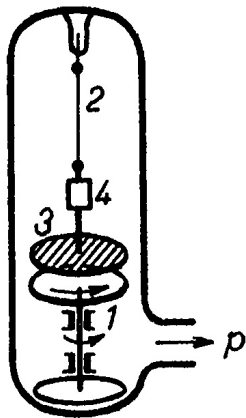
J. Groszkowski: Technika vysokého vakua, SNTL, Praha 1981

Tab. 2.9. Akomodační koeficient (při teplotě asi 300 K)

Kov		Plyn					
		He	Ne	Ar	H <sub>2</sub>	N <sub>2</sub>	O <sub>2</sub>
W	odplyněný (a poté s vrstvou adsorbovaného plynu)	0,02 (0,5)	0,06 (0,74)	(0,8)			
	pokrytý vrstvou plynu	0,35			0,35	0,9	0,9
Ni	pokrytý vrstvou plynu	0,4	0,8	0,95	0,3	0,8	0,85
Pt	leštěná				0,35		0,85
	neleštěná				0,3	0,8	0,85
	černěná				0,7		0,95
Fe	pokryté vrstvou plynu		H <sub>2</sub>	0,1			
			O <sub>2</sub>	0,27			
			N <sub>2</sub>	0,44			
sklo	neodplyněné	0,35	0,7	–	0,3	0,8	0,8

J. Groszkowski: Technika vysokého vakua, SNTL, Praha 1981

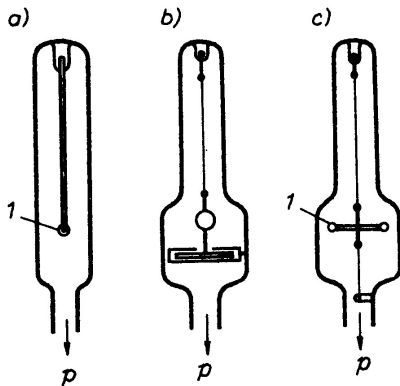
# Viskózní manometr



Měřící obor  $10^{-5} - 10^0$  Pa

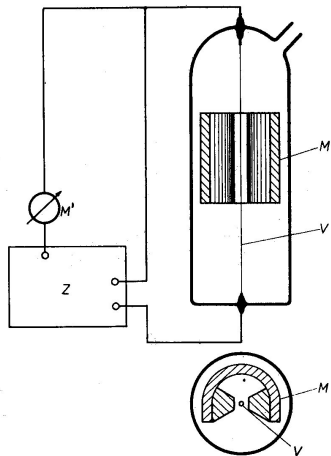
J. Groszkowski: Technika vysokého vakua, SNTL, Praha 1981

# Různé útlumové manometry



S kmitající tyčinkou, s kotoučem, který koná torzní kmity, s tyčinkou, která koná torzní kmity, rozsah  $\sim 10^{-4} - 10^1$  Pa

J. Groszkowski: Technika vysokého vakua, SNTL, Praha 1981



Obr. 7-12. Manometr s vláknem kmitajícím s konstantní výchylkou (dle Beckera)

**M** — magnet      **Z** — zesilovač  
**V** — vlákno      **M'** — měřicí přístroj.

# Viskózní manometr s rotující kuličkou

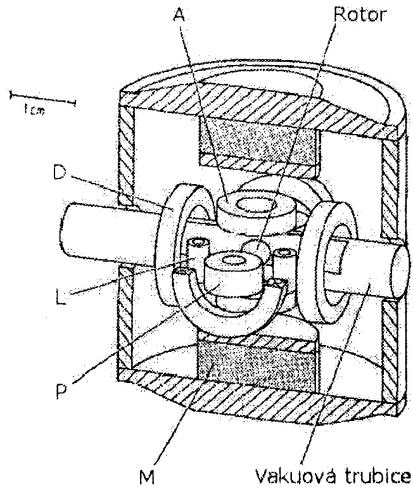
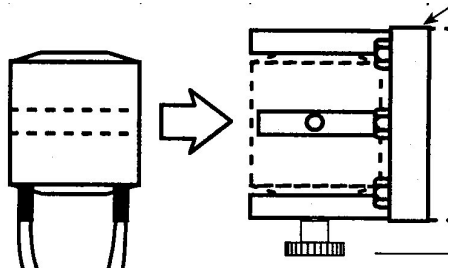
Měří se zpomalení rotující kuličky, která levituje v magnetickém poli. Měření je závislé na akomodačním koeficientu pro přenos tečné složky hybnosti pro daný plyn a kuličku. Akomodační koeficient je nutné určit experimentálně. Hodnota akomodačního koeficientu je v čase velmi stabilní.

$$-\frac{1}{\omega} \frac{d\omega}{dt} = \alpha \frac{10}{\pi} \frac{1}{\rho r} \frac{P}{v_a}$$

Malé kompaktní zařízení.

Rozsah 100 Pa -  $10^{-5}$  Pa. Chyba měření pro tlaky 1 Pa - 100 Pa asi 10%.

Chyba měření pro nízké tlaky asi 1%.



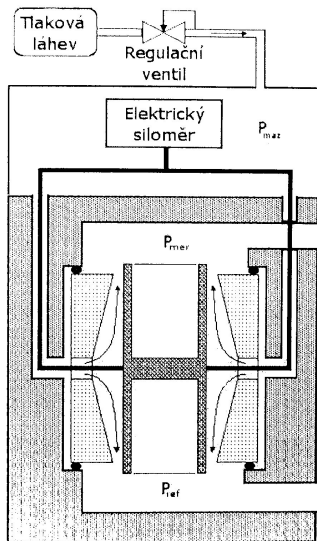
P.Klenovský, bakalářská práce, MU, 2006

# Konická tlaková měřka

Patří do kategorie pístových měřidel tlaku. Tlak se měří jako síla působící kolmo na efektivní plochu pístu. Tento manometr měří tlakovou diferencii mezi prostorem nad pístem a prostorem pod ním. Typ FPG8601 - měřící rozsah 0,5 Pa – 15 kPa. Nejpřesnější manometr pro tento tlakový rozsah (státní etalon), rozlišení 10 mPa, reprodukovatelnost 20 mPa. Nutno započítat opravy na vztlakovou a třecí sílu mazacího plynu, tepelnou roztažnost pístu, ... Je nutné provádět kalibrace pomocí přesných závaží a nulování manometru.

Tlak na referenční straně vlivem mazacího plynu neklesá pod 0,15 Pa. Pro přesná měření v oblasti nízkých tlaků nutno měřit jiným manometrem.





P.Klenovský, bakalářská práce, MU, 2006