

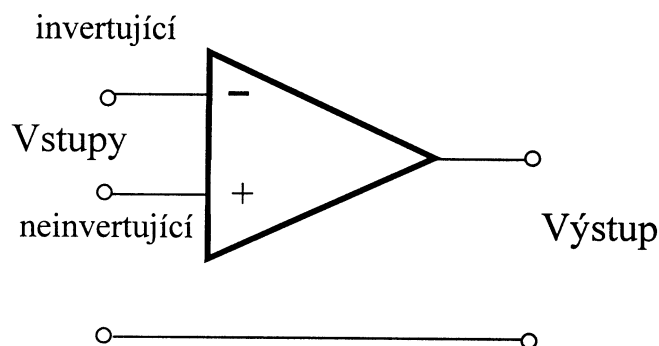
Fyzikální praktikum 3

Úloha 7. Operační zesilovač

Úvod

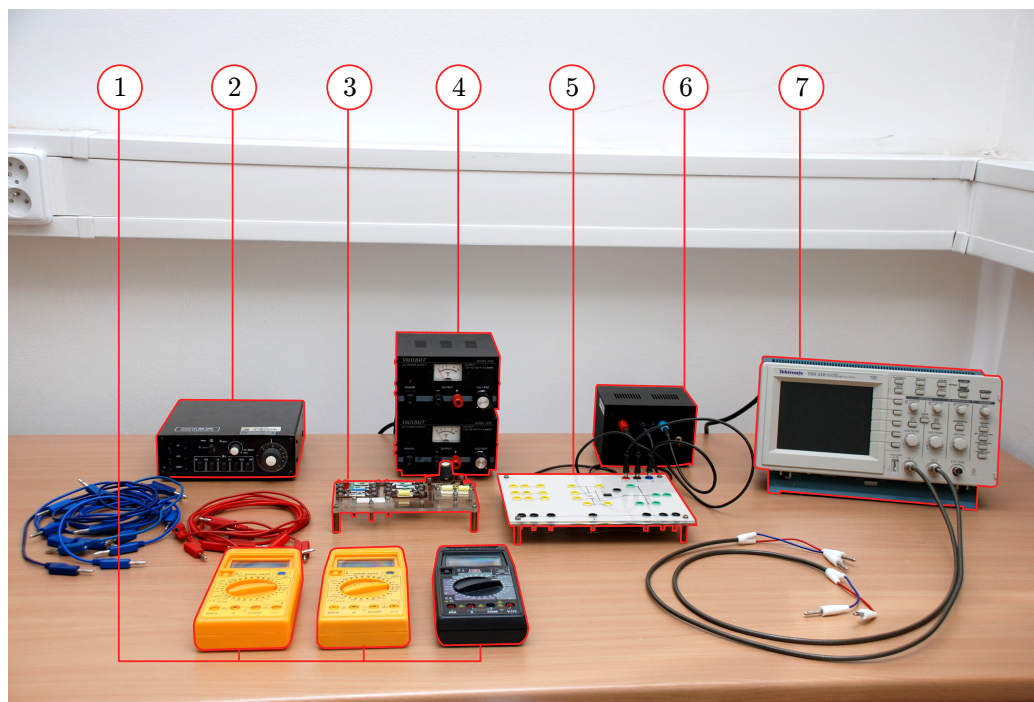
Operační zesilovač je elektronický obvod hojně využívaný téměř ve všech oblastech analogové elektroniky. Jde o diferenciální zesilovač napětí s velkým ziskem. Jinak řečeno, operační zesilovač vytváří na svém výstupu napětí, které je mnohonásobně větší, než rozdíl potenciálů mezi jeho dvěma vstupy. Ideální operační zesilovač má nekonečné zesílení, nekonečný vstupní odpor (takže se v žádném z jeho vstupů neztrácí proud), nulový výstupní odpor a nekonečnou šířku pásma (tj. zesiluje všechny frekvence stejně). Obvody v reálných operačních zesilovačích zajišťují velmi různá zesílení, někdy menší než 1 000, jindy větší než 10^6 . Vstupní odpor bývá alespoň $M\Omega$, výstupní odpor okolo 50Ω . Šířka pásma reálných operačních zesilovačů se pohybuje od několika kHz po stovky MHz, při větších frekvencích dochází k výraznému poklesu zesílení a k fázovému rozdílu mezi vstupem a výstupem. Velká šířka pásma je žádoucí nejenom ve vysokofrekvenčních zařízeních, ale také ve zpětnovazebních zapojeních, kde zpoždění výstupního signálu za vstupním může způsobit nestabilitu zařízení.

Značka operačního zesilovače je nakreslena na obr. 1. Tato součástka má většinou dva vstupy (invertující a neinvertující) a jeden výstup. Je-li potenciál neinvertujícího vstupu vyšší než potenciál invertujícího vstupu, je na výstupu kladné napětí a naopak. Kromě vstupních a výstupních svorek má operační zesilovač také svorky pro napájení a to kladným i záporným napětím.



Obrázek 1: Schematická značka operačního zesilovače.

V následujících úkolech si vyzkoušíte několik zapojení operačního zesilovače. K dispozici máte panel s operačním zesilovačem a potřebné součástky (odpory, kondenzátory, diody, vodiče), které lze do panelu lehce zasouvat. Operační zesilovač má vlastní napájení patnácti volty. Dále máte k dispozici dva zdroje stejnosměrného napětí a zdroj střídavého napětí, jehož frekvenci lze ladit od 10 Hz do několika MHz. Na měření stejnosměrných napětí je určeno několik multimetrů, proměnná napětí měřte osciloskopem. Ve všech zapojeních (s výjimkou komparátoru v zapojení č. 5) se vyhněte saturaci výstupního napětí. Volte tedy vstupní napětí takové, aby velikost výstupního napětí nepřesáhla 10 V.



Obrázek 2: Aparatura pro měření s operačním zesilovačem: 1. Multimetry. 2. Zdroj střídavého napětí. 3. Různé elektrické prvky. 4. Zdroje stejnosměrného napětí. 5. Deska s operačním zesilovačem. 6. Zdroj napájení. 7. Osciloskop.

Komparátor

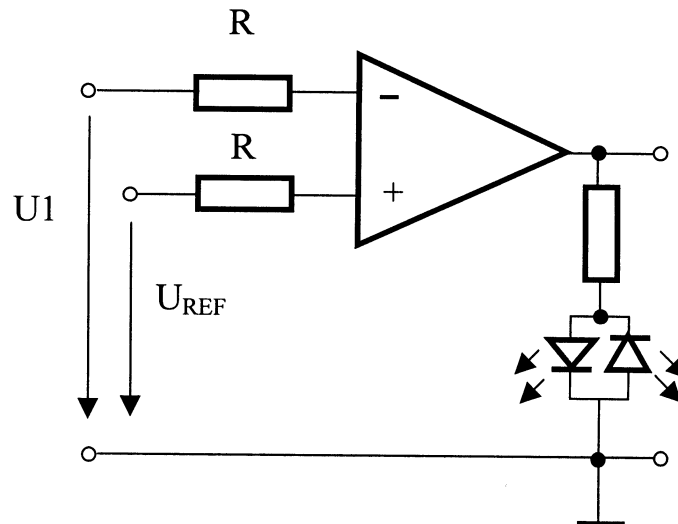
Pro pochopení principu operačního zesilovače je vhodné si vyzkoušet jeho jednoduché využití při srovnávání dvou napětí: Protože operační zesilovač násobí rozdíl vstupních napětí velkým číslem, může s velkou citlivostí srovnávat dva vstupní signály (tj. rozlišovat, který z nich je větší). Příklad takového komparátoru je na obr. 3. Takovéto zapojení dobře demonstruje funkci operačního zesilovače, je ale potřeba zmínit, že v praxi se jako komparátory používají jiné, výrazně rychlejší součástky.

Úkol

Vyzkoušejte, jak se toto zapojení chová a jak reaguje výstupní napětí zesilovače na rozdíl mezi vstupními napětími.

Zapojení zesilovače s invertujícím vstupem

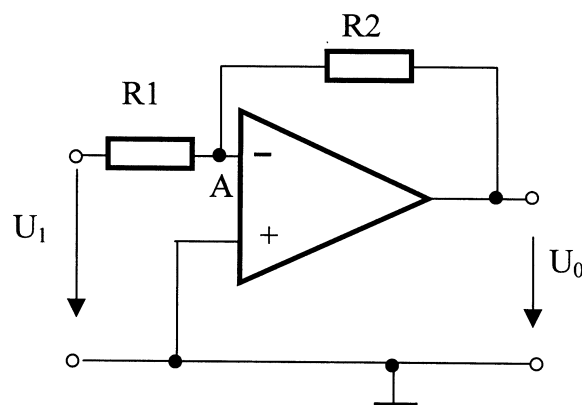
Schéma zapojení invertujícího zesilovače je na obr. 4. Vstupní napětí je přes rezistor R_1 přivedeno na invertující vstup, druhý vstup je uzemněn. Napětí na vstupu je zesíleno a na výstupu se objeví



Obrázek 3: Komparátor.

s opačnou polaritou. Výstupní napětí je přivedeno přes zpětnovazební rezistor opět na vstup a svou opačnou polaritou zmenšuje napětí v bodě A. Protože operační zesilovač má obrovské zesílení, ustálí se obvod ve stavu, kdy je mezi vstupy operačního zesilovače téměř nulové napětí. Neinvertující vstup uzemněn, proto bude nulový i potenciál invertujícího vstupu, tedy bodu A. Protože operační zesilovač má velký vstupní odpor, musí být proud tekoucí odporem R_1 identický s proudem tekoucím přes zpětnovazební odpor R_2 . Platí proto $U_1/R_1 = -U_O/R_2$ a toto zapojení operačního zesilovače tedy zesiluje napětí podle vztahu

$$U_O = -\frac{R_2}{R_1} U_1 \quad (1)$$



Obrázek 4: Zapojení zesilovače s invertujícím vstupem.

V popsaném zapojení proveďte následující dvě měření:

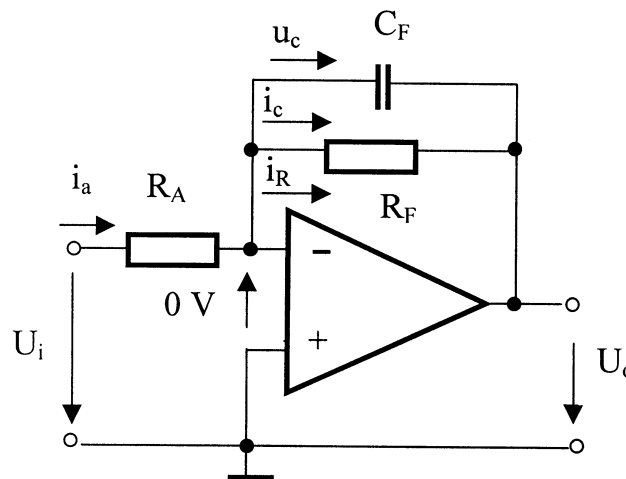
- Připojte k operačnímu zesilovači takové odpory, aby celý obvod zesiloval dvakrát. Na několika hodnotách stejnosměrného vstupního napětí ověřte, jestli zapojení invertujícího zesilovače pracuje podle vztahu (1). Příмка proložená měřenými daty by měla procházet nulou a její směrnice odpovídat teoretickému zesílení.

- Určete šířku pásma uvedeného zapojení operačního zesilovače. Šířka pásma (nazývaná také přenosová oblast) je maximální frekvence, při které ještě operační zesilovač v daném zapojení pracuje dobře. Jako tato hranice se většinou udává taková frekvence, při které klesne zesílení o 3 dB oproti zesílení nízkofrekvenčních signálů $A_{u,max}$ teoreticky popsanému rovnicí (1). Pokles o 3 dB odpovídá poklesu zesílení na hodnotu $A_{u,max}/\sqrt{2}$. Protože v tomto úkolu budete proměřovat velkou oblast frekvencí, je lepší vynášet ve výsledném grafu zesílení v závislosti na zlogaritmované hodnotě frekvence.

Dolnofrekvenční propust

Drobnou obměnou zapojení invertujícího zesilovače (obr. 4) dostaneme zapojení, které propouští pouze nízké frekvence vstupního signálu (viz obr. 5). Přidaný kondenzátor snižuje impedanci zpětnovazební větve pro vysoké frekvence, což vede k zesílení

$$A_u = -\frac{R_F}{R_A} \frac{1}{1 + i\omega C_F R_F} \quad (2)$$



Obrázek 5: Dolnofrekvenční propust.

Úkol

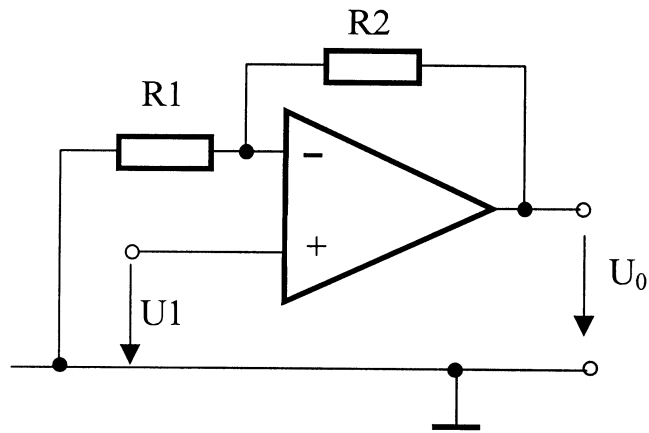
Naměřte závislost zesílení na frekvenci a z grafu této závislosti určete šířku přenášeného pásma tohoto frekvenčního filtru. Do grafu vynesete i teoretickou závislost velikosti zesílení na frekvenci. Kromě zesílení okomentujte i chování rozdílů fází vstupního a výstupního signálu.

Zapojení zesilovače s neinvertujícím vstupem

Prohlédněte si zapojení operačního zesilovače na obr. 6. Vstupní napětí je zde přivedeno na neinvertující vstup. Invertující vstup je spojen se zemí přes odpor R_1 a zpětná vazba je na něj přivedena přes rezistor R_2 . Před praktikem si rozmyslete, co bude toto zapojení dělat. Vztah mezi vstupním a výstupním napětím lze jednoduše odvodit stejnou úvahou, jakou byla získána rovnice (1).

Úkol

V praktiku ověřte správnost vašeho vzorce.



Obrázek 6: Zapojení neinvertujícího zesilovače.

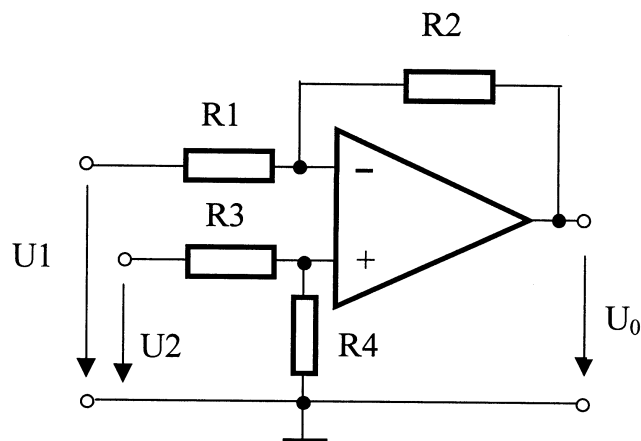
Rozdílový zesilovač

Kombinací invertujícího a neinvertujícího zesilovače podle obr. 7 vytvoříme zesilovač rozdílový. Pro jeho výstupní napětí platí vztah:

$$U_O = U_2 \cdot \frac{R_4(R_1 + R_2)}{R_1(R_3 + R_4)} - U_1 \cdot \frac{R_2}{R_1}, \quad (3)$$

který volbou rezistorů $R_1 = R_3 = 10 \text{ k}\Omega$ a $R_2 = R_4 = 20 \text{ k}\Omega$ zjednodušíme na tvar:

$$U_O = 2(U_2 - U_1) \quad (4)$$



Obrázek 7: Rozdílový zesilovač.

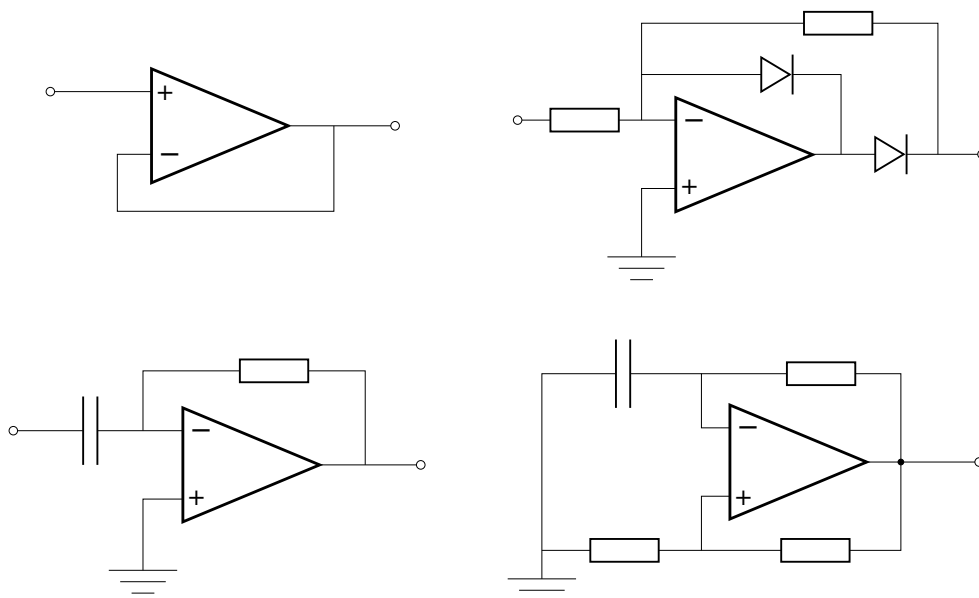
Úkol

Zapojte rozdílový zesilovač a ověřte platnost vztahu (4).

Derivátor

Úkol

Na obr. 8 jsou nakreslena čtyři různá zapojení operačního zesilovače. Před praktikiem si rozmyslete, které z nich slouží jako derivační zesilovač (derivátor), tj. napětí na výstupu je přímo úměrné derivaci vstupního napětí podle času. Funkci zapojení derivátoru ověřte v praktiku. Při zapojování derivačního zesilovače budete potřebovat připájet jednu součástku.



Obrázek 8: Několik příkladů zapojení operačního zesilovače.

Milovníci hlavolamů si můžou zkusit vymyslet, k čemu slouží ostatní zapojení nakreslená na obr. 8. Nebo byste zvládli vymyslet, jak pomocí operačního zesilovače sestavit sčítací zesilovač nebo zařízení, které se chová jako záporný odpor? Ale to už je mimo rámec běžného praktika.