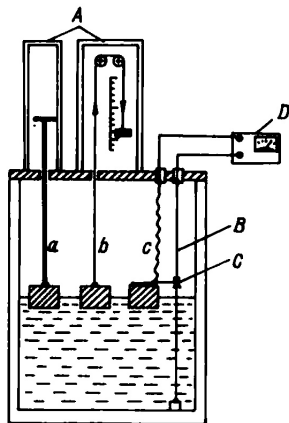


Tepelné izolace a hladinoměry kryokapalin

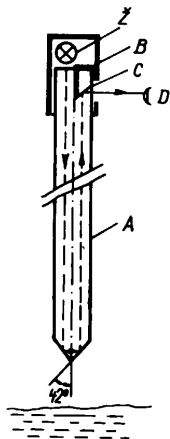
- Různé typy hladinoměrů pro kryokapaliny
- Doplnění kryokapalin
- Tepelné izolace
 - Přenos tepla vedením, zářením,...
 - Izolace - vakuová, superizolace, pěnová,....

Plovákové hladinoměry



Obr. 55. Plovákové hladinoměry:
a – tyčinkový, *b* – s vláknovým převodem,
c – s elektrickým vyhodnocováním

Optické hladinoměry

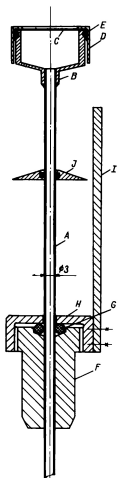


Obr. 56. Optický hladinoměr

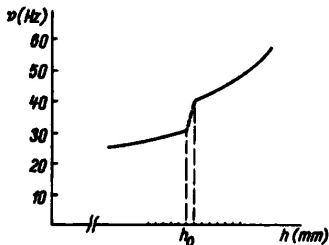
hodí se pro LN_2 , ne pro LHe

J.Jelínek, Z. Málek: Kryogenní technika, SNTL, Praha, 1982

Termoakustický hladinoměr pro LHe

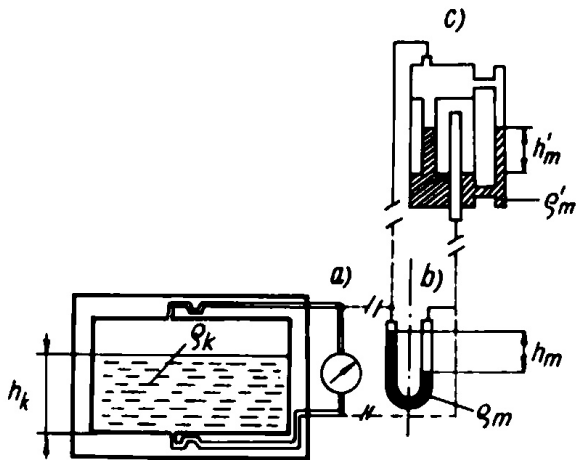


Obr. 57. Termoakustický hladinoměr

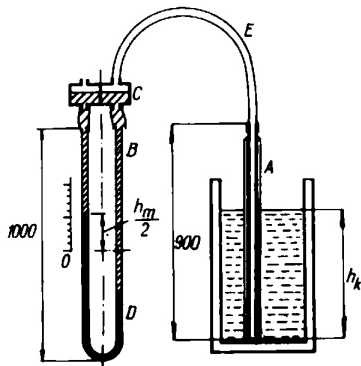


Obr. 58. Frekvence termoakustických kmitů v závislosti na vzdálenosti h ode dna nádoby s LHe (h_0 výška hladiny)

Hladinoměry založené na měření tlaku



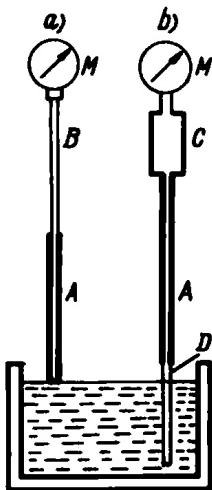
J.Jelínek, Z. Málek: Kryogenní technika, SNTL, Praha, 1982



Obr. 60. Hladinóměr LN₂ pro měření v nádobách s přímým hrdlem [A tepelně vodivá trubice s izolačním pouzdem, B diferenciální tlakoměr, C dvoukomorový zásobník lehčí kapaliny (voda) s relativně velkým průřezem komor, D těžší kapalina (obarvený dichlormethan), E spojovací hadička, h_k výška sloupce LN₂, $h_m/2$ měřený údaj: v případě uvedených kapalin je $h_m = 2,4 h_k$]

J.Jelínek, Z. Málek: Kryogenní technika, SNTL, Praha, 1982

Kondenzační hladinoměry

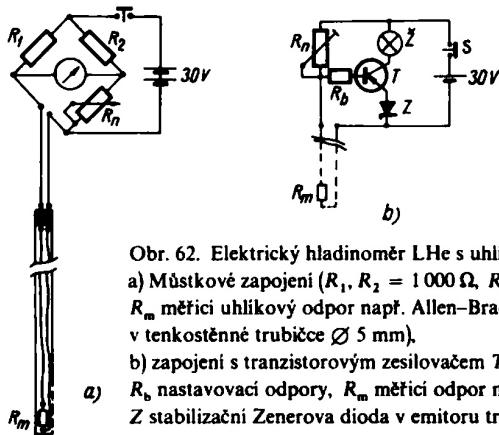


Obr. 61. Hladinoměry využívající kondenzace par kapaliny:

a) Hladinoměr indikující dotyk s hladinou poklesem hodnoty tlaku na manometru,

b) hladinoměr pro kontinuální měření výšky sloupce kryokapaliny

Elektrické odporové hladinoměry



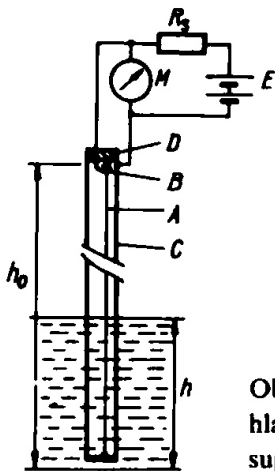
Obr. 62. Elektrický hladinoměr LHe s uhlíkovým odporem:

a) Můstkové zapojení ($R_1, R_2 = 1\,000\ \Omega$, R_n nastavovací odpor $> 1\,000\ \Omega$, R_m měřicí uhlíkový odpor např. Allen-Bradley $50\ \Omega/250\ \text{mW}$ umístěný v tenkostěnné trubičce $\varnothing 5\ \text{mm}$),

b) zapojení s tranzistorovým zesilovačem T a indikační žárovkou \mathcal{Z} (R_n , R_b nastavovací odpory, R_m měřicí odpor např. Allen-Bradley $50\ \Omega$, Z stabilizační Zenerova dioda v emitoru tranzistoru T , S spínací tlačítko)

J.Jelínek, Z. Málek: Kryogenní technika, SNTL, Praha, 1982

Supravodivý hladinoměr



Obr. 63. Kontinuální hladinoměr LHe se supravodivým vláknem

J.Jelínek, Z. Málek: Kryogenní technika, SNTL, Praha, 1982

Kapacitní hladinoměr

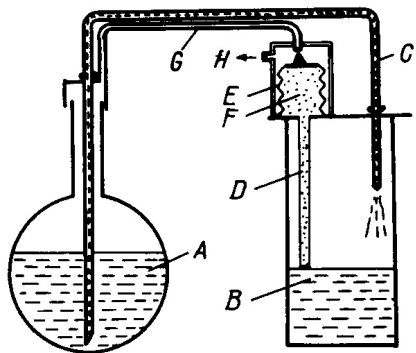
válcový kondenzátor

Kapalina	bod varu [K]	ϵ_r
LHe	4,21	1,0492
LH ₂	20,38	1,230
LNe	27,10	1,187
N ₂	77,35	1,431
LO ₂	90,19	1,484

Další typy hladinoměřů

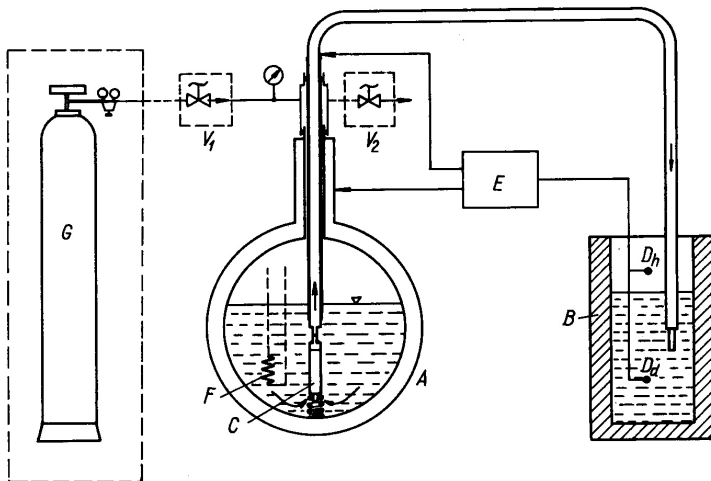
- ultrazvuk
- optický absorpční
- radar
- vážení

Automatické doplňování kryokapalin



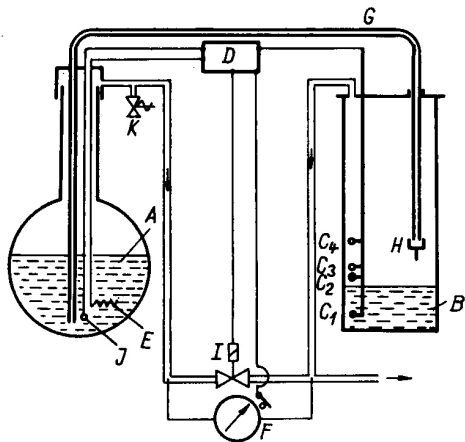
Obr. 64. Automatické zařízení pro doplňování LN_2 s vlnovcovým ventilem

J.Jelínek, Z. Málek: Kryogenní technika, SNTL, Praha, 1982



Obr. 65. Automatický regulátor hladiny LN₂ s miniaturním ponorným elektromagnetickým kryoventilem

J.Jelínek, Z. Málek: Kryogenní technika, SNTL, Praha, 1982



Obr. 66. Automatické zařízení pro udržování hladiny LHe v požadovaném rozmezí

J. Jelínek, Z. Málek: Kryogenní technika, SNTL, Praha, 1982

Tepelné izolace

- přenos tepla zářením
- přenos tepla konvekcí (proudění plynu)
- přenos tepla zbytkovým plynem
- vedení tepla pevnými látkami

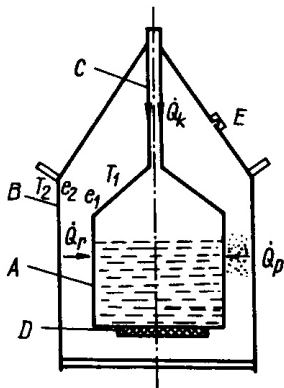
Pro mili a mikro-kelvinovou oblast - mechanické a akustické kmity, vířivé proudy, elektromagnetické záření,...

Příklad: špendlík z výšky 3 mm na 100 g Cu blok o teplotě 10^{-6} K způsobí vzrůst teploty na 10^{-2} K

Odpar kryokapalin

Kapalina	bod varu [K]	odpar [cm^3h^{-1}] příkonem 1 mW
L ³ He	3,19	7,2
L ⁴ He	4,21	1,40
LH ₂	20,38	$1,15 \times 10^{-2}$
LNe	27,10	$3,46 \times 10^{-2}$
LN ₂	77,35	$2,26 \times 10^{-2}$
LO ₂	90,19	$1,48 \times 10^{-2}$

Dewarova nádoba na LN_2



Obr. 67. Jednoduchá
Dewarova nádoba pro
přechovávání LN_2

Přenos tepla zářením

černé těleso - šedé těleso - záření v široké frekvenční oblasti

Wienův zákon:

$$\lambda_m = \frac{2898}{T} \quad [\mu\text{m}, \text{K}]$$

Stefan-Boltzmanův zákon:

$$q = \sigma T^4 \quad [\text{W}/\text{m}^2]$$

dvě plochy s různou teplotou:

$$Q_{21} = \sigma E_{21} A_{21} (T_2^4 - T_1^4) \quad [\text{W}]$$

$$A_{21} \approx A_1 ; E_{21} = \frac{e_1 e_2}{e_2 + (1 - e_2) e_1}$$

e_1, e_2 - emisivity povrchů s teplotou T_1 a T_2

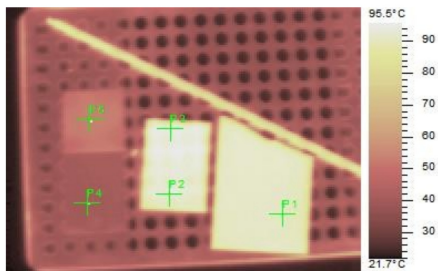
Záření černého tělesa

T [K]	T^4 [K ⁴]	q [Wm ⁻²]	λ_m [μm]
300	$8,1 \times 10^9$	460	9,66
77	$3,51 \times 10^7$	1,99	37,6
20	$1,60 \times 10^5$	$9,1 \times 10^{-3}$	144,9
4	$2,56 \times 10^2$	$1,45 \times 10^{-5}$	724,5
1	1	$5,67 \times 10^{-8}$	2898
0,1	1×10^{-4}	$5,67 \times 10^{-12}$	28980

Součinitel poměrné pohltivosti

Látka	T [K]	a	
Al elektrolyticky leštěný	300	0,03	
	76	0,018	
	4	0,011	
Al s vrstvou oxidů $1\mu\text{m}$	300	0,30	
	Ag	76	0,01
	Au	76	0,01
Cu oxidovaný	300	0,78	
Cu leštěná	300	0,03	
Sn	76	0,013	
Ni leštěný	75	0,016	
nerez	76	0,048	
sklo	293	0,94	

tloušťka vrstvy alespoň 1% z λ_m



Bod	a	teplota	a=1	materiál
P1	0,73	103,0 °C	90,8 °C	korund
P2	0,77	102,8 °C	93,2 °C	sklo
P3	0,79	103,0 °C	94,9 °C	sklo pískované
P4	0,07	100,0 °C	40,4 °C	Al leštěný
P5	0,21	101,9 °C	53,2 °C	Al leštěný, pískovaný

Snížení radiačního tepelného toku pomocnými mezistěnami

n – tepelně izolovaných mezistěn

$$Q = \frac{\sigma E_{21} A_1 (T_2^4 - T_1^4)}{n + 1}$$

reálně 2 – 3 krát větší tepelný tok
je to princip mnohvrstevné izolace

Příklad:

$$e_1 = e_2 \ll 1 ; E_{21} = \frac{e}{2} ; T_2 \gg T_1$$

$$Q = \sigma A_1 T_2^4 \frac{e}{2}$$

$$T_2 = 300 \text{ K} ; T_1 = 4,2 \text{ K} ; e = 0,04 ; A_1 = 1 \text{ m}^2 \Rightarrow Q = 9 \text{ W}$$

to je odpar asi 12 lh^{-1} LHe

$$T_2 = 77 \text{ K} \Rightarrow Q = 39 \text{ mW}$$

to je odpar asi $52 \text{ cm}^3 \text{h}^{-1}$

Vedení tepla konvekcí - prouděním plynu

$$Q = C \rho^{1/2} (T_2 - T_1)^{5/4}$$

ρ je hustota, C je konstanta
zabránit konvekci můžeme:

- rozdělení prostoru na malé komůrky
- snížením tlaku pod 10 Pa

Vedení tepla zbytkovým plynem

pro vzduch při atm. tlaku:

$$Q = \frac{\lambda A_1}{d} (T_2 - T_1)$$

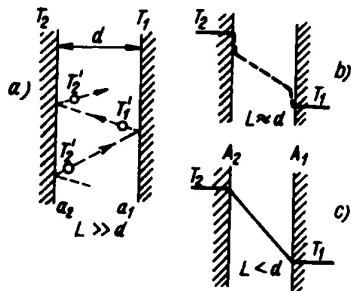
pro molekulární proudění a sousedé válcové plochy:

$$Q = \left(\frac{R}{8\pi} \right)^{1/2} \frac{\gamma + 1}{\gamma - 1} a_c \frac{T_2 - T_1}{(MT)^{1/2}} p A_1$$

kde $\gamma = \frac{c_p}{c_v}$, a_c je koeficient akomodace

$$a_c = \frac{a_1 a_2}{a_2 + a_1 (1 - a_2) \frac{A_2}{A_1}}$$

$$a_1 = \frac{T_2' - T_1'}{T_2' - T_1}, \quad a_2 = \frac{T_2' - T_1'}{T_2 - T_1'}$$



Obr. 72. Vedení tepla zbytkovým plynem:

- a) $L \gg d$, molekuly plynu mají po srážce se stěnami A_1 a A_2 energie odpovídající teplotám T_1 a T_2 .
 b) $L \approx d$, závislost teploty plynu mezi oběma stěnami schématicky znázorňuje náčrt,
 c) $L < d$, průběh teploty mezi stěnami je přibližně lineární

J.Jelínek, Z. Málek: Kryogenní technika, SNTL, Praha, 1982

Akomodační koeficient - orientační hodnoty

Teplota [K]	He	H ₂	vzduch
300	0,3	0,3	0,8-0,9
77	0,4	0,5	1
20	0,6	1	1
4	1	1	1

Vedení tepla pevnými látkami

$$Q = \frac{\lambda A (T_2 - T_1)}{d} \quad [\text{W}]$$

n – vrstev různých materiálů

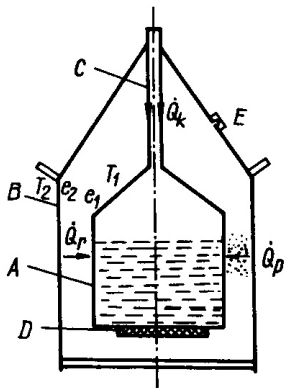
$$Q = \frac{A(T_2 - T_1)}{\sum_{i=1}^n R_i} ; R_i = \frac{d_i}{\lambda_i}$$

Vakuová izolace - Dewarova nádoba

- tlak asi 10^{-3} Pa
- materiál tvrdé sklo, nerez,...
- Ag - kvůli radiaci
- difuze He přes sklo
- kombinace vakua a jiných druhů izolace

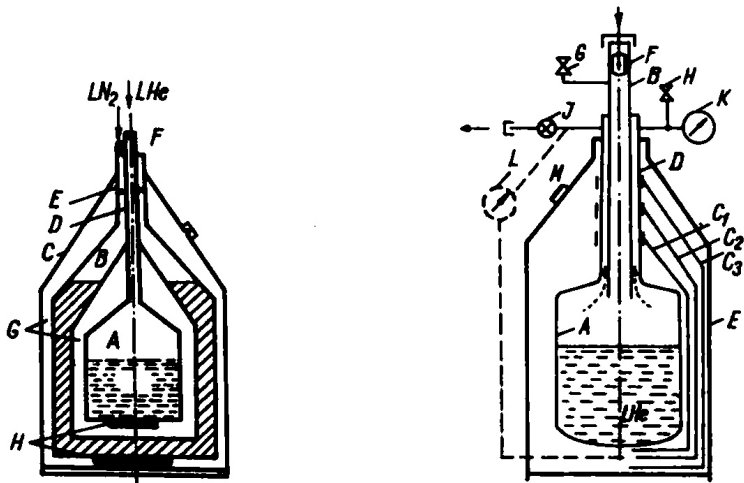
Při tlaku 10^{-3} Pa je střední volná dráha pro vzduch a teplotu 300 K asi 6,6 m.

Dewarova nádoba na LN_2



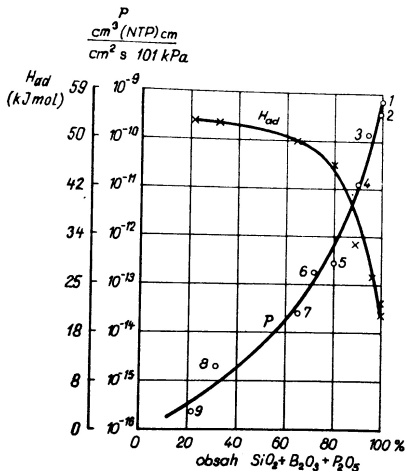
Obr. 67. Jednoduchá
Dewarova nádoba pro
přechovávání LN_2

Dewarova nádoba na LHe



J.Jelínek, Z. Málek: Kryogenní technika, SNTL, Praha, 1982

Pronikání He sklem



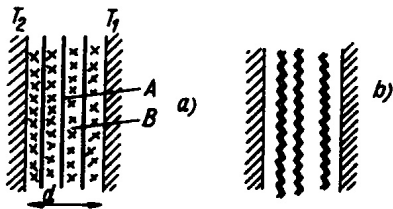
Obr. 3.24. Závislost aktivační energie difúze H_{ad} a pronikání helia sklem s různým obsahem sklotvorných složek ($SiO_2 + B_2O_3 + P_2O_5$) při teplotě 373 K (podle Nortona, 1953; Eschbacha, 1960 a dalších). Čísla u křivek odpovídají číslům skel v tab. 3.16

J. Groszkowski: Technika vysokého vakua, SNTL, Praha 1981

Tab. 6.2. Přehled skel a jejich některých vlastností (podle W. Espeho a kol.)

Sklo	křemičitě (tavený SiO ₂)	velmi tvrdé (borokřemičitě bez alkálií)	tvrdé (borokřemičitě)	olovnaté (olovnatokřemičitě)	měkké (alkalicko-vápenatokřemičitě) a) s Al ₂ O ₃ b) bez Al ₂ O ₃
B ₂ O ₃ Al ₂ O ₃		5–23 % 3–25 %	> 10 % < 5 %	< 8 %	a) 0 b) 1–5 %
Na ₂ O+K ₂ O CaO PbO SiO ₂	> 95 %	< 10 % zbytek	5–8 % zbytek	20–35 zbytek	13–15 % 5–15 % zbytek
α (°C) ⁻¹)	(0,55–0,65) · 10 ⁻⁶	(3–6) · 10 ⁻⁶	(3,5–6) · 10 ⁻⁶	(8–9) · 10 ⁻⁶	a) (6,8–9,5) · 10 ⁻⁶ b) (8–11) · 10 ⁻⁶
T _{ch} (°C) ⁻¹)	990–1 040	450–700	430–540	400–450	a) 450–500 b) 40–480
T' _{ch} (°C) ⁻¹)	1 140	490–730	470–590	430–480	a) 480–540 b) 430–510
T _i (°C) ⁻¹)	1 100	470–720	450–570	410–470	a) 470–530 b) 410–500
T _m (°C) ⁻¹)	1 600	700–950	690–780	580–650	490–750
Měrný odpor ρ _{20°C} (Ω cm)	10 ¹⁷ –10 ¹⁸	10 ¹⁸	10 ¹⁴ –10 ¹⁸	10 ¹⁷	a) 10 ¹⁵ b) 10 ¹³
Měrná tepelná vodivost	0,013–0,026	0,01	0,013	0,08	0,01
κ (J cm ⁻¹ s ⁻¹ K ⁻¹)					
Měrné teplo (J g ⁻¹ K ⁻¹)	0,8–1,26			0,4–1,7	

Mnohovrstevná izolace - superizolace



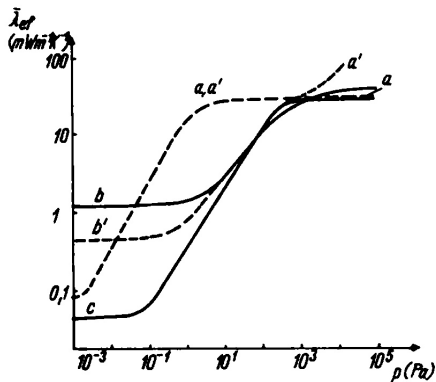
Obr. 75. Příklady dvou typů mnohovrstvé izolace (superizolace):

- a) *A* hliníková fólie, *B* skelná tkanina,
- b) fólie z plastické hmoty (např. z mylaru) jednostranně pokovená Al

J.Jelínek, Z. Málek: Kryogenní technika, SNTL, Praha, 1982

Prášková izolace

- jemný prášek z tepelně nevodivého materiálu
- snížení tlaku
- nesmí se mechanický stlačit
- perlit, silikagel, ...



Obr. 74. Závislosti efektivní tepelné vodivosti λ_{ef} na tlaku p zbytkových plynů pro různé typy prakticky užívaných izolací:

- a) Idealizovaný případ vakuové izolace ($d = 1$ cm), kde nemůže vznikat konvekce.
- a') vakuová izolace ($d = 1$ cm) s možností vzniku konvekce při tlaku $p > 10$ Pa,
- b) vakuoprášková izolace,
- b') vakuoprášková izolace s příměsí kovových vloček,
- c) mnohovrstvá izolace (superizolace)

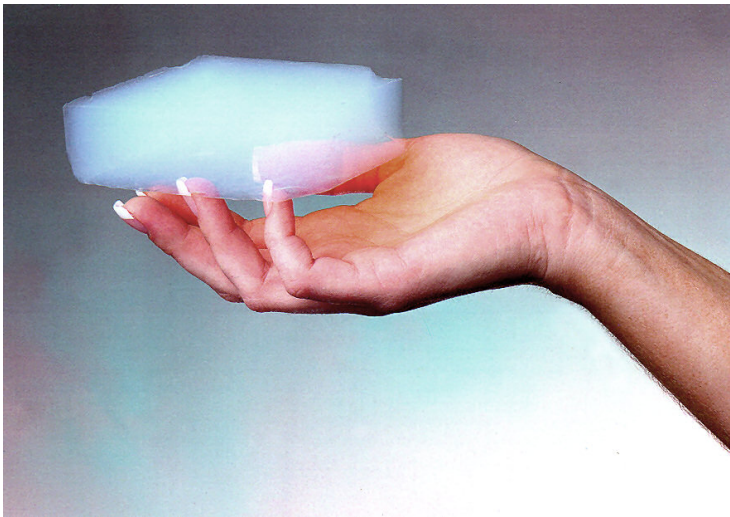
J.Jelínek, Z. Málek: Kryogenní technika, SNTL, Praha, 1982

Pěnová izolace

- malé uzavřené, nebo otevřené komůrky
- polystyren, polyuretan, epoxid, sklo,...
- malá hustota
- vakuum
- polystyren 4l LN₂, síla stěny 3 cm, odpaření asi za 14 h
- raketová technika - STS 107, start 16.1.2003, 1.2.2003 Columbia, 60x38x7,5 cm, rychlost 185 – 255 m/s

Aerogel

- Si, C, Al_2O_3 , ...
- póry 30 nm
- nižší tepelná vodivost než vzduch
- hustota asi 1900 g/m^3
- nejmenší hustota 2013 aerographene 160 g/m^3 , vzduch 1200 g/m^3
- využití: tepelná izolace - raketová technika, vesmírné sondy, oblečení, budovy,...; absorpční materiál; léčiva- je biokompatibilní;...



en.wikipedia.org



Látka	$[\text{Wm}^{-1}\text{K}^{-1}]$
graphene	4840
c-BN	740
Ag	429
Cu	401
Au	318
Ni	90,9
korund	30
neraz	18
a-BN	3
sklo	0,8-1,4
polyethylen HDPE	0,5
plexisklo	0,2
korek	0,04-0,07
papír	0,05
polystyren	0,033
aerogel	0,03 - 0,004
vzduch	0,026

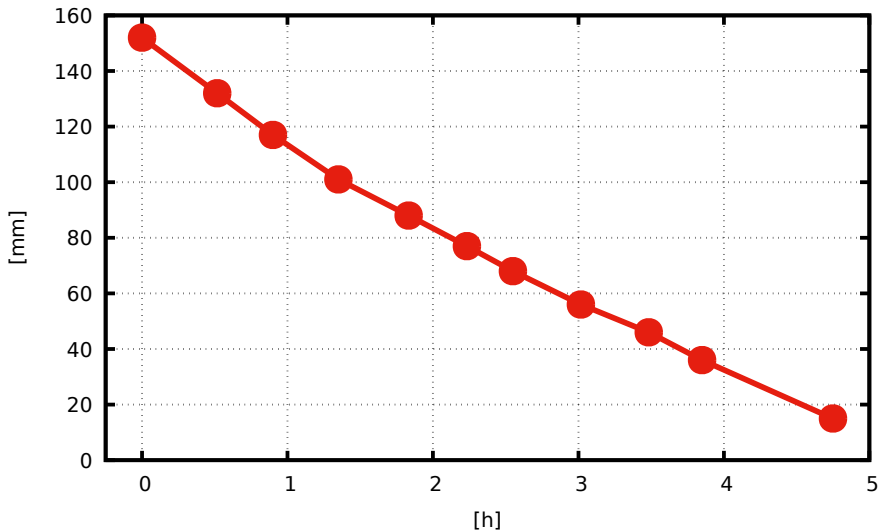
LN₂

Typ	objem [l]	odpar [%/den]	materiál
IKL32	31,5	1,8	Al + nerez
Bo 50	50	3,5	nerez
EC 75	75	1,25	nerez
T600	632	1	nerez

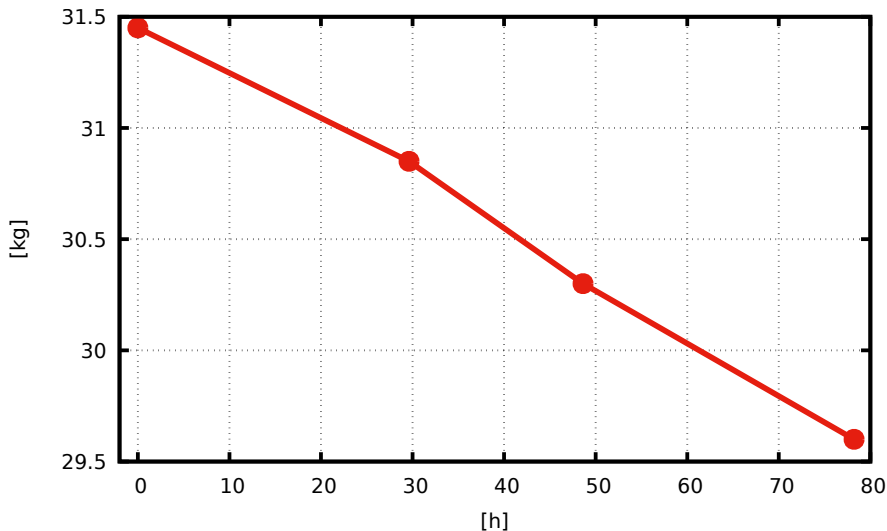
He

Typ	objem [l]	stínění	odpar He [%/den]	materiál
He50	50	LN2	3,5	nerez
STG40	40	LN2	1	nerez
STG100	100	S	1,5	nerez
LHe	500	S	0,75	nerez

Polystyrenový kalíšek - LN₂, stěna 20 mm, objem 1,5 l



Dewarova nádoba - LN₂, objem 32 l



0,57 kg/den