

# Měření prvního Townsendova koeficientu

## Úvod

Teorie lavin, kterou poprvé navrhl J.S. Townsend, vysvětluje základní ionizační mechanismus pro udržení samostatného elektrického výboje. Mějme dvě paralelní kovové desky, mezi nimiž je homogenní elektrické pole  $E$ . Toto pole bude urychlovat volné elektrony v prostoru mezi elektrodami. Jelikož je v prostoru mezi nimi i při malém tlaku množství neutrálních atomů a molekul plynu, je velká pravděpodobnost, že se elektron s některou z nich srazí. V případě nepružné srážky elektronu s neutrální částicí může dojít k její excitaci nebo ionizaci.

Je-li  $n$  počet elektronů v místě  $x$ , pohybujících se ve směru osy  $x$ , pak podél dráhy  $dx$  vytvoří tyto elektrony srážkami  $dn$  nových elektronů. Platí

$$dn = n\alpha dx \quad (1)$$

kde koeficient úměrnosti  $\alpha$  se nazývá první ionizační Townsendův koeficient. Ten udává počet ionizujících srážek, které jeden elektron uskuteční na jednotkové délce. Integrací (1) dostáváme  $\ln n = \alpha x + \text{konst.}$  a úpravou  $n = n_0 \exp(\alpha x)$ , kde  $n_0$  je počet elektronů v místě  $x = 0$ .

Townsendův koeficient  $\alpha$  závisí na intenzitě elektrického pole  $E$  a na tlaku plynu  $p$ . Intenzita elektrického pole určí, jak moc bude elektron urychlen mezi dvěma srážkami, tudíž  $E$  určuje energii elektronů získanou na střední volné dráze a tlak  $p$  pak určí koncentraci částic plynu a tím i velikost této střední volné dráhy. Jelikož elektron urychlený elektrickým polem může způsobovat ionizaci pouze v případě, že jeho energie je vyšší než ionizační energie molekul nebo atomů plynu, v němž se pohybuje, na poměru  $E/p$  tedy závisí, zda srážka elektronu bude ionizační. Dále, je-li  $E/p$  dáno,  $\alpha$  bude úměrné počtu srážek na jednotku dráhy. Můžeme tedy psát

$$\alpha = pf \left( \frac{E}{p} \right) \quad (2)$$

Townsend zjednodušil řešení počtu ionizačních srážek tím, že předpokládal, že každá srážka je ionizační v případě, že střední volná dráha elektronu ( $\lambda_e$ ) je větší, než střední volná dráha mezi ionizujícími srážkami ( $\lambda_i$ ):  $\lambda_e > \lambda_i$ . Elektron proběhne dráhu  $\lambda > \lambda_i$  a tedy bude ionizovat právě v  $N \exp(-\lambda_i/\lambda_e)$  případech, kde  $N$  je počet srážek na jednotku dráhy. Jelikož Townsendův koeficient je právě počet ionizujících srážek na jednotkové délce, můžeme psát

$$\alpha = N \exp \left( -\frac{\lambda_i}{\lambda_e} \right) \quad (3)$$

Uvědomme si, že  $\lambda_i$  je dráha, kterou elektron musí projít, aby získal energii potřebnou k ionizaci, tudíž rovnou nebo vyšší než je ionizační potenciál  $U_i$  plynu, v kterém se pohybuje. Jelikož energie elektronu je rovná intenzitě elektrického



pole násobené dráhou, kterou v něm prošel (v tom správném směru), můžeme nahradit  $\lambda_i = U_i/E$ . Střední volná dráha elektronu je zas rovná převrácené hodnotě počtu srážek na jednotce délky  $\lambda_e = 1/N$ . Ze vztahu (3) tak dosazením dostáváme

$$\alpha = N \exp \left( -\frac{N U_i}{E} \right) \quad (4)$$

Označíme-li počet srážek na jednotku dráhy při jednotkovém tlaku  $N_0 = N/p$ , můžeme psát

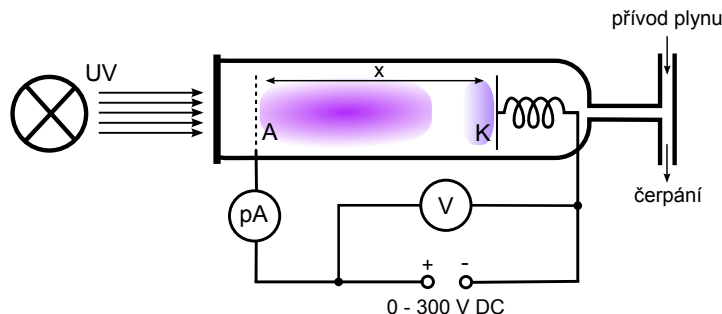
$$\frac{\alpha}{p} = N_0 \exp \left( -\frac{N_0 U_i}{E} p \right) \quad (5)$$

Experimentální výsledky ukazují, že i v obecném případě lze závislost na  $E$  psát ve formě

$$\frac{\alpha}{p} = A \exp \left( -\frac{B p}{E} \right) \quad (6)$$

kde  $A$  a  $B$  jsou jisté konstanty, pro které platí  $U_i = B/A$ . Jejich hodnotu můžeme stanovit experimentálně a tím i závislost  $\alpha = f(E/p)$ .

## Experimentální uspořádání



Obrázek 1: Schema aparatury použité v tomto praktiku.

Experimentální aparatura je schematicky znázorněná na obrázku 1. Rtuřovou výbojkou osvětlujeme hliníkovou rovinnou katodu. Fotoelektrony jsou urychlovány homogenním elektrickým polem a výsledný proud je sbírán mřížkovou anodou. Katodu je možné posouvat a tím měnit dráhu elektronů, podél níž dochází k ionizaci.

Výbojku čerpáme rotační olejovou vývěvou a zároveň do ní vpouštíme argon. Nastavením průtoku argonu tak nastavujeme i tlak v aparatuře. Tlak měříme Piranillo manometrem. Mezi elektrody vkládáme stejnosměrné napětí a dbáme na to, aby ve výbojce nevznikl samostatný výboj (maximální intenzita elektrického pole 80-120 V/cm).

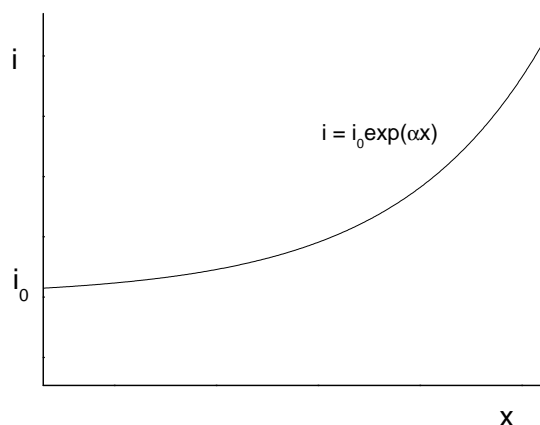


## Měření

Svazek elektronů, vznikajících fotoemisí z katody vlivem ultrafialového záření urychluje homogenním elektrickým polem. Elektrony při průchodu plynem způsobují ionizaci. Měření koeficientu  $\alpha$  provádíme tak, že stanovujeme závislost celkového proudu na vzdálenosti elektrod při konstantní intenzitě elektrického pole  $E$  a při konstantním tlaku  $p$ . Proud závisí na vzdálenosti elektrod vztahem

$$i = i_0 \exp(\alpha x) \quad (7)$$

Vyneseme do grafu závislost  $i = i_0 f(x)$  a  $\ln i = \ln i_0 + \alpha x$ . Z těchto grafů stanovíme  $i_0$  a  $\alpha$ . Typický průběh závislosti  $i = f(x)$  je vyznačen na obr. 2.



Obrázek 2: Závislost proudu  $i$  na vzdálenosti elektrod  $x$ .

Tato měření opakujeme pro několik  $E/p$ . Z této série měření můžeme sestavit graf závislosti  $\ln \alpha/p = f(p/E)$ . Tato závislost musí být podle (6) lineární a můžeme z ní určit obě konstanty  $A$  i  $B$ . Z nich na závěr spočteme také ionizační potenciál argonu.

## Úkol

Proveďte měření závislosti  $i = f(x)$  pro daný tlak plynu ve výbojce a pro 5 hodnot intenzity elektrického pole ve výbojovém prostoru z intervalu  $E \in [30 \text{ V/cm}; 200 \text{ V/cm}]$ . Vyneste do grafu závislosti  $i = f(x)$ ,  $\ln i = g(x)$  a  $\ln \alpha/p = f(p/E)$  a stanovte z nich  $\alpha$ ,  $i_0$ ,  $A$ ,  $B$  a  $U_i$ .