

# Získávání nízkých tlaků

- vytvořit dostatečně nízký tlak
- udržet nízký tlak po dostatečně dlouhou dobu

Vývěva - zařízení snižující tlak plynu v uzavřeném objemu.

# Typy vývěv

- Vývěvy s transportem molekul z čerpaného prostoru
  - vývěvy s pracovní kapalinou
  - suché vývěvy
- Vývěvy bez transportu molekul z čerpaného prostoru

# Vývěvy s transportem molekul z čerpaného prostoru

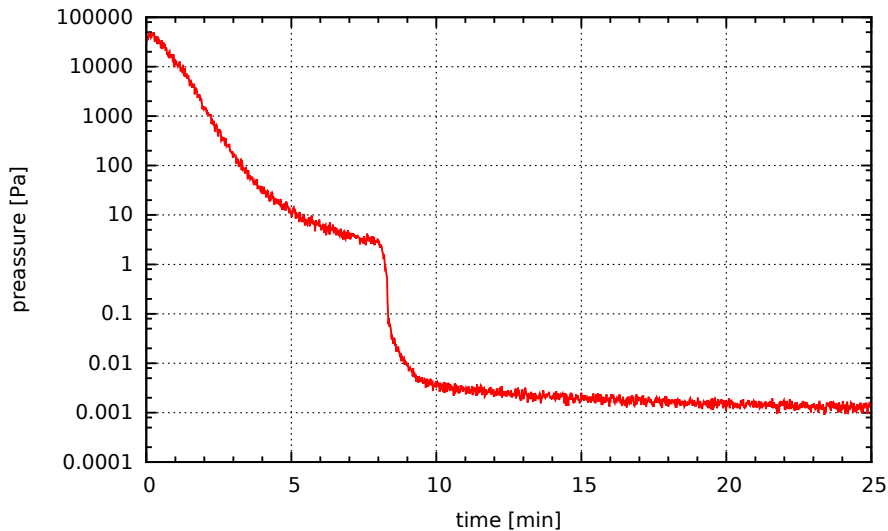
- Mechanické vývěvy
  - Vývěvy s periodicky se měnícím pracovním prostorem
    - Pístové vývěvy
    - Rotační olejové vývěvy
    - Membránové vývěvy
    - Scroll vývěvy
  - Vývěvy s neproměnným pracovním prostorem
    - Rootsovy vývěvy
    - Molekulární vývěvy
    - Turbomolekulární vývěvy
- Paroproudové vývěvy
  - Vodní vývěvy
  - Ejektorové a difúzní vývěvy
- Vývěvy založené na tepelné rychlosti molekul, nebo ionizaci molekul

# Vývěvy bez transportu molekul z čerpaného prostoru

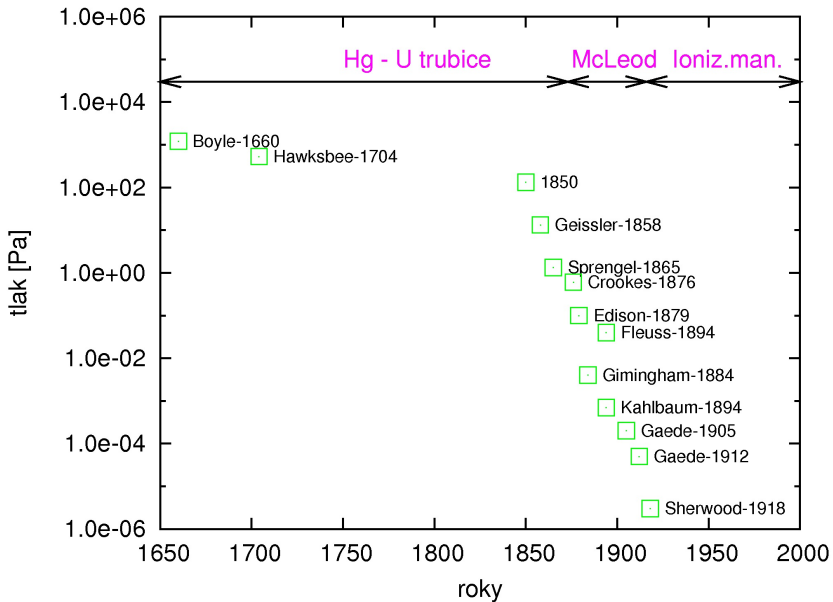
- Zeolitové vývěvy
- Kryosorpční vývěvy
- Sublimační vývěvy
- Iontové vývěvy
- Getrové vývěvy

# Charakteristické parametry vývěv

- výstupní tlak vývěvy
- mezní tlak vývěvy
- čerpací rychlost vývěvy
- jestli používá nějakou pracovní kapalinu
- provozní vlastnosti - vibrace, teplota, hluk, ...



Scroll vývěva + turbomolekulární vývěva, objem 210 l



# Vývěvy s transportem molekul plynu

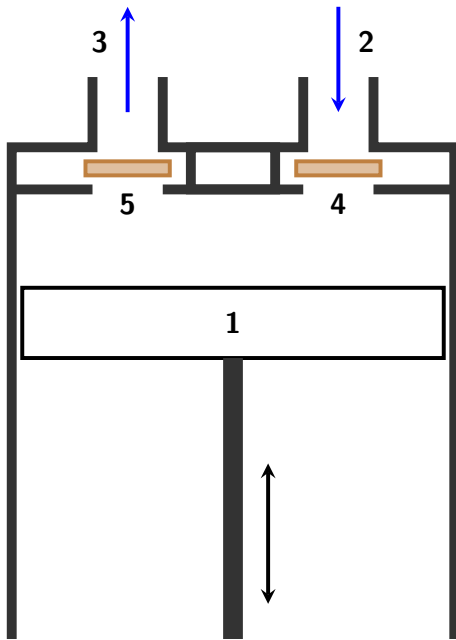
## Mechanické vývěvy

## Vývěvy s periodicky se měnícím pracovním prostorem

## Pístové vývěvy

Tyto vývěvy pracují na základě Boyle-Mariottova zákona, při zvětšení objemu se sníží tlak. Proces zaplňování, proces vytlačování plynu.







materiály firmy Edwards

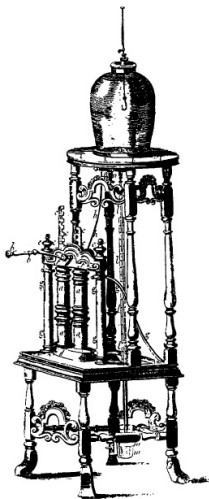


Fig. 5 The double-piston pump of Hawksbee (1704).

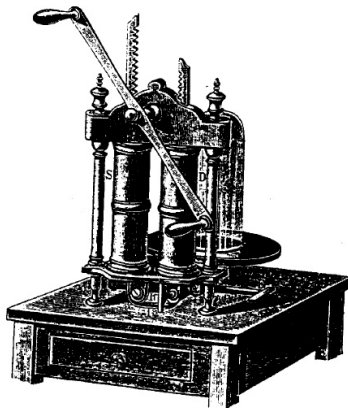
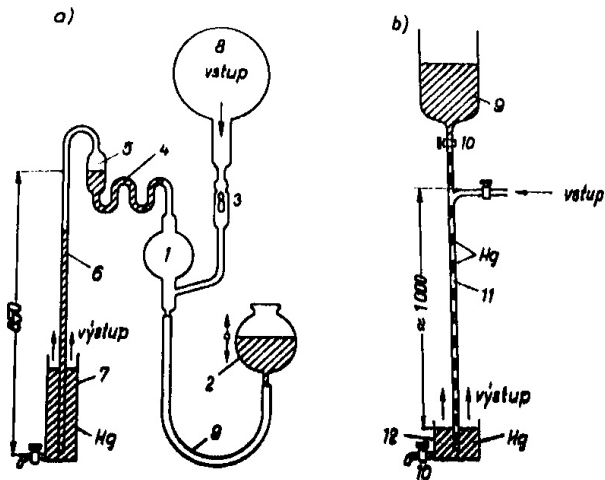


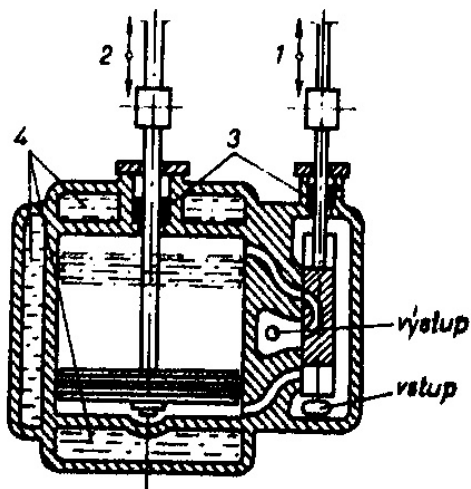
Fig. 6 A commercial double-piston pump from about 1850.

A. Roth: Vacuum technology, Elsevier, 1990

# Toplerova a Sprenglerova vývěva



J. Groszkowski: Technika vysokého vakua, SNTL, Praha 1981



J. Groszkowski: Technika vysokého vakua, SNTL, Praha 1981

$p_b$  - původní tlak plynu v recipientu,  $V$  - velikost čerpaného objemu,  $v$  - objem komory vývěvy

$$p_1(V + v) = p_b V$$

$$p_1 = \frac{V}{V + v} p_b$$

po  $n$  cyklech

$$p_n = K^n p_b, \quad K = \frac{V}{V + v}$$

teoreticky  $n \rightarrow \infty \Rightarrow p \rightarrow 0$

Prakticky existuje mezní tlak  $p_0 > 0$  (zpětné proudění plynu, škodlivý prostor  $v'$ )

# Čerpací rychlost

## Konstrukční čerpací rychlost

$$S_k = n(v - v') = nv\left(1 - \frac{v'}{v}\right)$$

$$S_k = nv\left(1 - \frac{v'}{v}\right)$$

$n$  je počet zdvihů za 1 s,  $v$  je objem pracovní komory,  $v'$  je škodlivý prostor  
 $n$  je limitováno dobou naplnění komory

## Teoretická čerpací rychlost

$$I_+ = pS_k = npv\left(1 - \frac{v'}{v}\right)$$

Zpětný proud,  $p_v$  výstupní tlak

$$I_- = \beta np_v v'$$

$$I = I_+ - I_- = nv\left(1 - \frac{v'}{v}\right)p \left[ 1 - \frac{\beta p_v \frac{v'}{v}}{\left(1 - \frac{v'}{v}\right)p} \right]$$



Uvážíme-li, že  $\frac{v'}{v} \ll 1 \Rightarrow 1 - \frac{v'}{v} \approx 1$

$$S_T = \frac{I}{p} = S_k \left(1 - \beta \frac{v' p_v}{vp}\right)$$

mezní tlak

$$p_0 = \beta \frac{v'}{v} p_v$$

$$S_T = S_k \left(1 - \frac{p_0}{p}\right)$$

Pro  $p \gg p_0 \Rightarrow S_T = S_k$

Pro  $p \rightarrow p_0 \Rightarrow S_T \rightarrow 0$

## Snížení mezního tlaku

- zmenšení  $v'$  (vhodnou konstrukcí)
- zmenšení  $\beta$  (např. zaplněním  $v'$  olejem)
- snížení výstupního tlaku  $p_v$  (předčerpání)

$p_0$  přispívá i tenze par pracovní kapaliny

$$p'_0 = p_0 + P_p$$

## Skutečná čerpací rychlost

Komora se nenaplní na tlak čerpaného prostoru (vakuový odpor spojů), proto je skutečná čerpací rychlost menší než teoretická čerpací rychlost

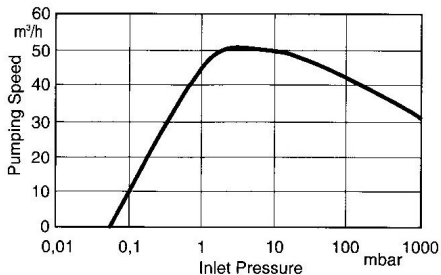
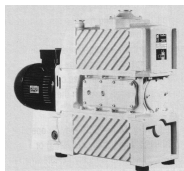
$$S_E = \beta' S_T$$

$\beta' = f(p, n) \leq 1$  - koeficient naplnění

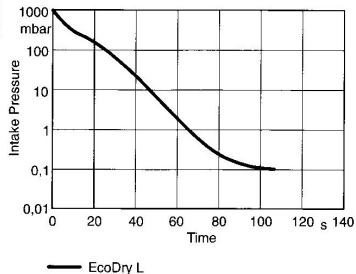
# Moderní pístové vývěvy

- pracují od atmosférického tlaku na vstupu
- tlak na výstupu - atmosférický
- mezní tlak  $\sim 10$  Pa (podle počtu stupňů a konstrukce)
- suchá vývěva bez pracovní kapaliny
- 1-4 stupňové provedení

# Ecodry L Leybold

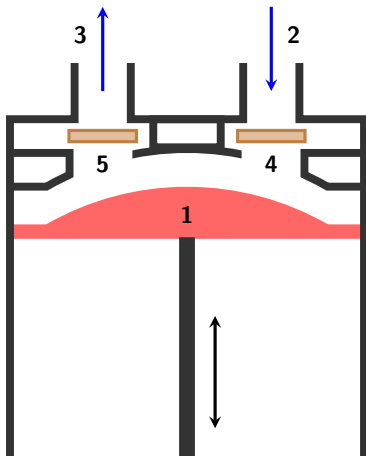


*Pumping speed characteristic for the Ecodry L without gas ballast (50 Hz)*



*Pump down curve of the Ecodry L connected to a 83 l vessel at 60 Hz without gas ballast*

# Membránová vývěva



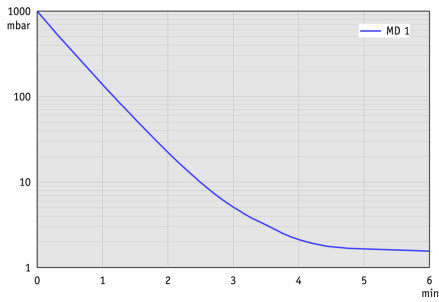
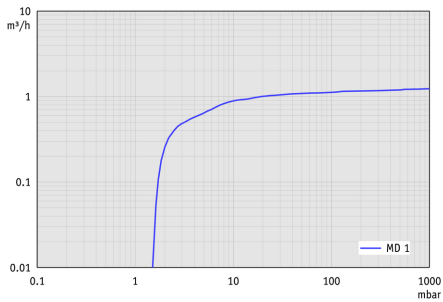


materiály firmy Vacuubrand

# MD-1 Vacuubrand



10 l; 50 Hz



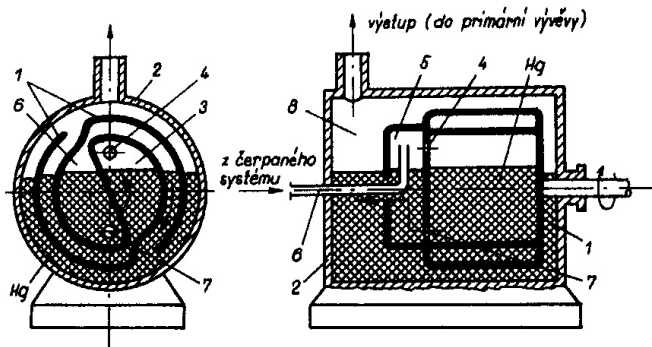
materiály firmy Vacuubrand



# Membránové vývěvy

- pracují od atmosférického tlaku na vstupu
- tlak na výstupu - atmosférický
- mezní tlak  $\sim 10^2$  Pa
- suchá vývěva, bez oleje
- zpravidla více komor
  - řazení sériové - nižší mezní tlak
  - řazení paralelní - větší čerpací rychlost

# Rotační vývěvy

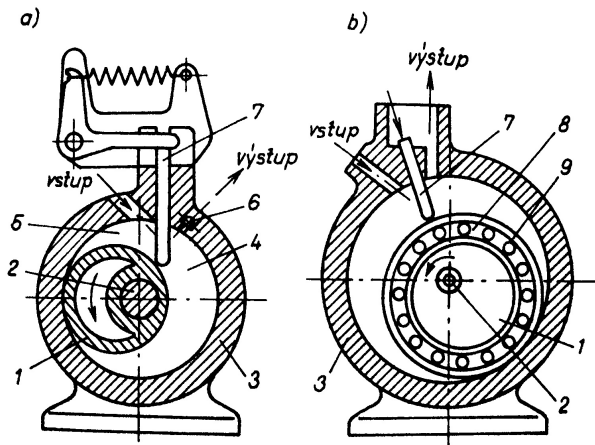


Obr. 4.8. Gaedeho rotační rtuťová vývěva

1 – rotor; 2 – stator; 3, 5, 6, 8 – části komory, 4, 7 – otvory

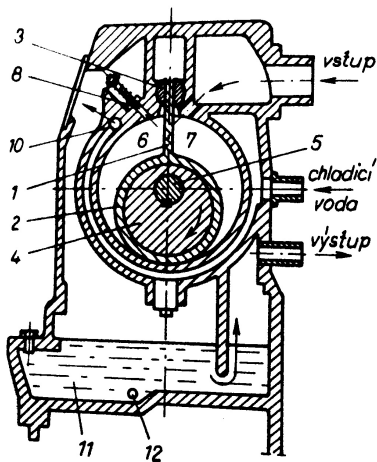
J. Groszkowski: Technika vysokého vakua, SNTL, Praha 1981

## Rotační olejová vývěva s šoupátkem ve statoru



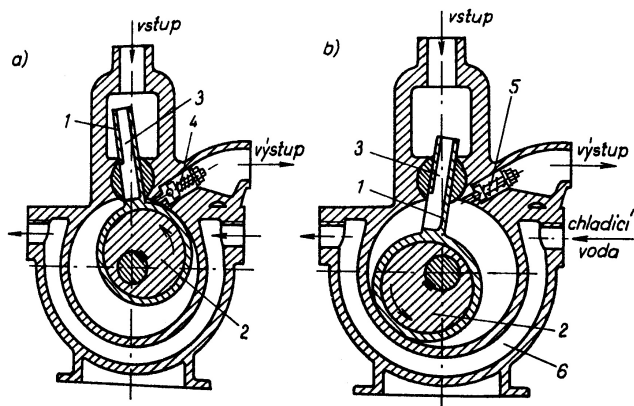
J. Groszkowski: Technika vysokého vakua, SNTL, Praha 1981

## Rotační olejová vývěva s kolujícím rotorem a přepážkou



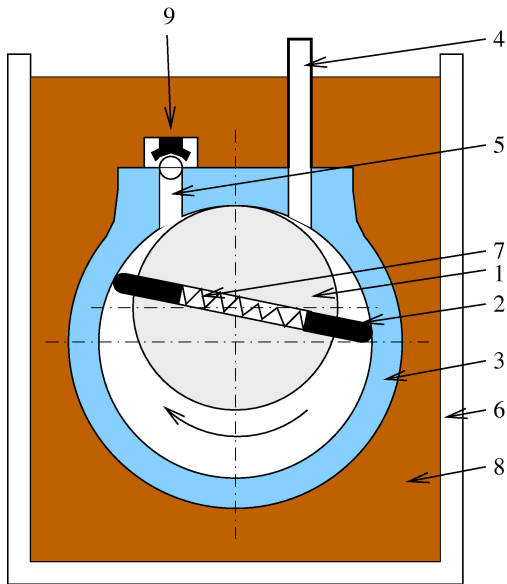
J. Groszkowski: Technika vysokého vakua, SNTL, Praha 1981

## Rotační olejová vývěva s kolujícím rotorem a čtyřhrannou trubicí

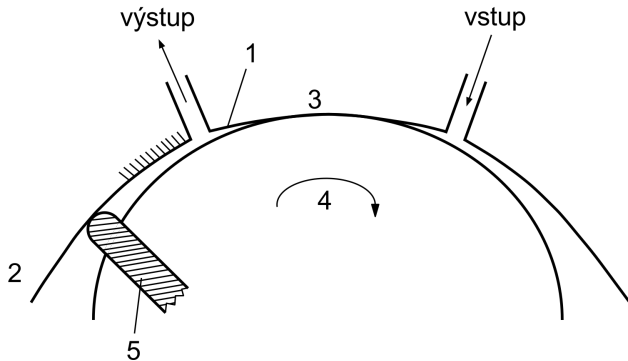


J. Groszkowski: Technika vysokého vakua, SNTL, Praha 1981

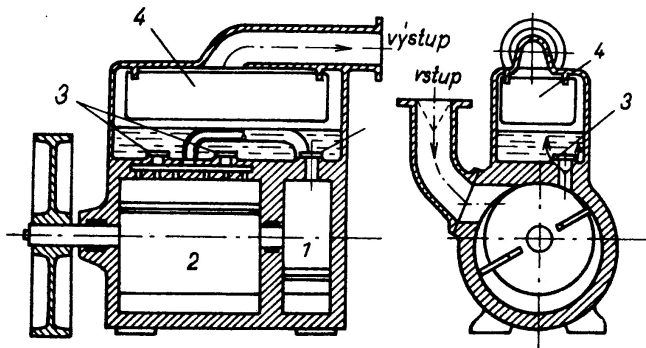
# Rotační olejová lopatková vývěva



# Škodlivý prostor



Dvoustupňové provedení pro dosažení menšího mezního tlaku



J. Groszkowski: Technika vysokého vakua, SNTL, Praha 1981



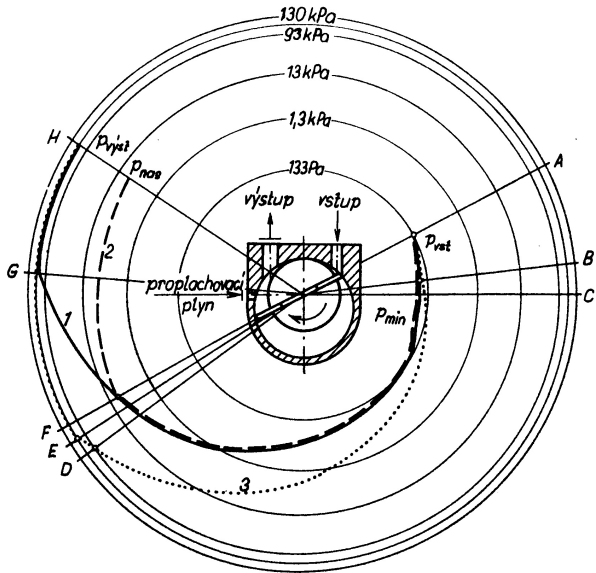
# Gasballast - proplachování

Odčerpávaný plyn může obsahovat složky, které kondenzují při vyšším tlaku, zejména vodní pára.

- $P_p$  parciální tlak vodní páry při pracovní teplotě vývěva
- $P_r$  tenze vodní páry při pracovní teplotě
- $K = \frac{P_{atm}}{P_{vstup}}$  kompresní poměr

ke kondenzaci dochází pokud

$$P_p K > P_r$$



# Rotační olejová vývěva

- pracuje od atmosférického tlaku
- mezní tlak pro dvoustupňové provedení  $\sim 10^{-2}$  Pa
- počet otáček 300 – 1400  $\text{min}^{-1}$  - při zvýšení otáček nadměrné zahřívání
- do čerpaného prostoru se dostávají páry oleje
- vibrace
- funkce oleje
  - utěšňuje a vyrovnává nerovnosti povrchu ve vývěvě, olej vytváří na stěně tenký film
  - zmenšuje tření, zlepšuje chlazení, přispívá k odvodu tepla
  - vyplňuje škodlivý prostor

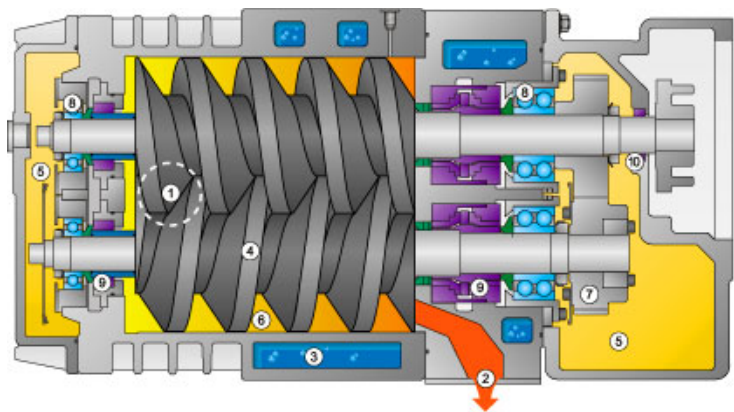
# Požadavky na olej

- nízká tenze par  $\sim 10^{-3}$  Pa
- vhodné mazací vlastnosti
- stálost proti štěpení a oxidaci, při zahřátí může docházet ke štěpení na složky, které mají vyšší tenzi par, rovněž oxidací mohou vzniknout složky s vyšší tenzi par

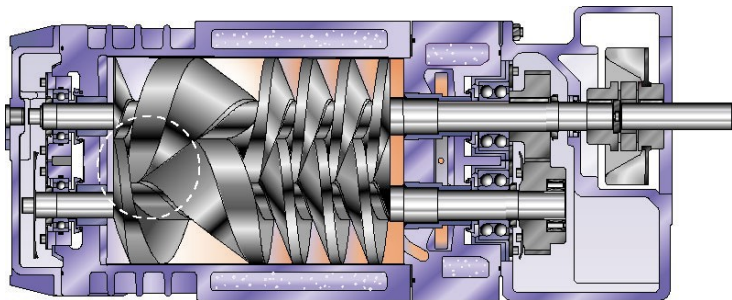
# Poznamky k provozu rotační olejové vývěvy

- zapojení - pořadí fází u třífázových motorů
- zahřátí na provozní teplotu
- zavzdušnění po vypnutí
- výměna oleje

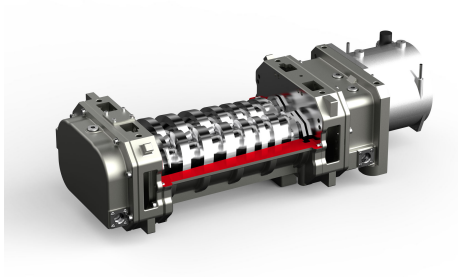
# Šroubové vývěvy



materiály firmy Busch



materiály firmy IPE



materiály firmy Edwards



# Šroubové vývěvy - parametry

- čerpací rychlost 100 – 2500 m<sup>3</sup>/h
- mezní tlak  $\sim 10^0$  Pa
- chemicky odolné
- může čerpat i výbušné plyny

# Šroubové vývěvy - využití

- chemický a farmaceutický průmysl
- vakuová destilace a vakuové sušení
- pokovování, povlakování
- vakuové pece
- laboratoře - výzkum a vývoj