

Vývěvy s transportem molekul z čerpaného prostoru

Paroproudové vývěvy

Molekuly plynu získávají dodatečnou rychlost ve směru čerpání prostřednictvím proudu pracovní látky (voda, pára, plyn). Většinou je nutné tyto vývěvy předčerpávat.

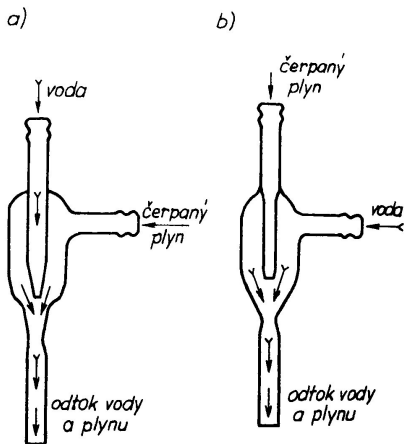
Vodní vývěva

Rychlost proudící kapaliny je dána Bernoulliovou rovnicí:

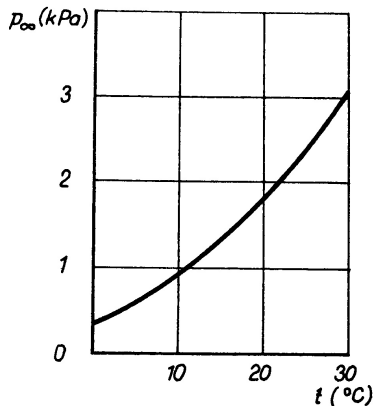
$$\frac{1}{2}\rho v^2 + \rho g h + p' = konst$$

$$\frac{1}{2}\rho v_1^2 + p'_1 = \frac{1}{2}\rho v_2^2 + p'_2$$

p'_2 závisí na rozdílu rychlostí a může být menší než atmosférický tlak. Proudící látka nasává okolní prostředí.



Obr. 4.35. Vodní vývěva:
 a) s vnitřním proudem, b) s vnějším proudem



Obr. 4.38. Závislost mezního tlaku p_∞ vodní vývěvy na teplotě vody

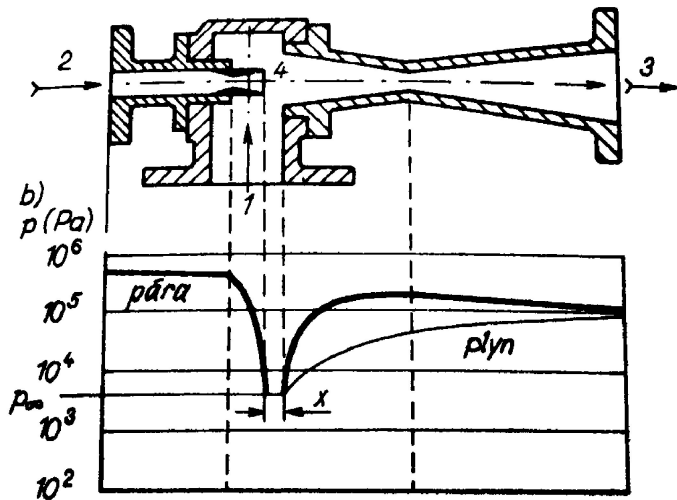
J. Groszkowski: Technika vysokého vakua, SNTL, Praha 1981

Vodní vývěva

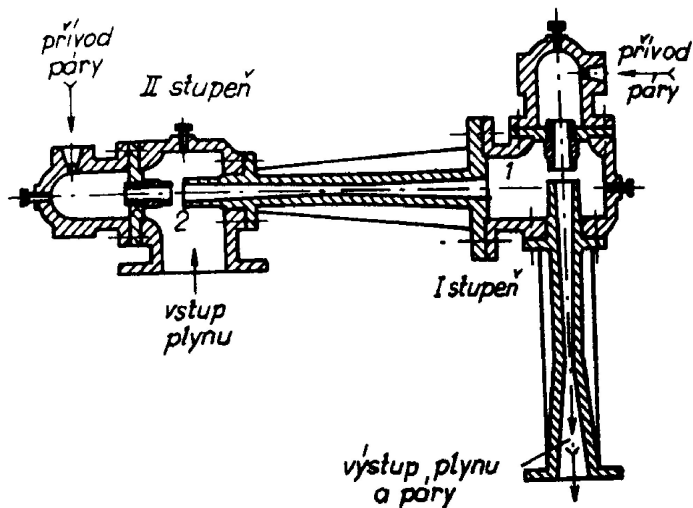
- pracuje od atmosférického tlaku
- mezní tlak $\sim 10^3$ Pa
- velká spotřeba vody
- může čerpat vodní páru
- malá čerpací rychlost

Ejektorové vývěva

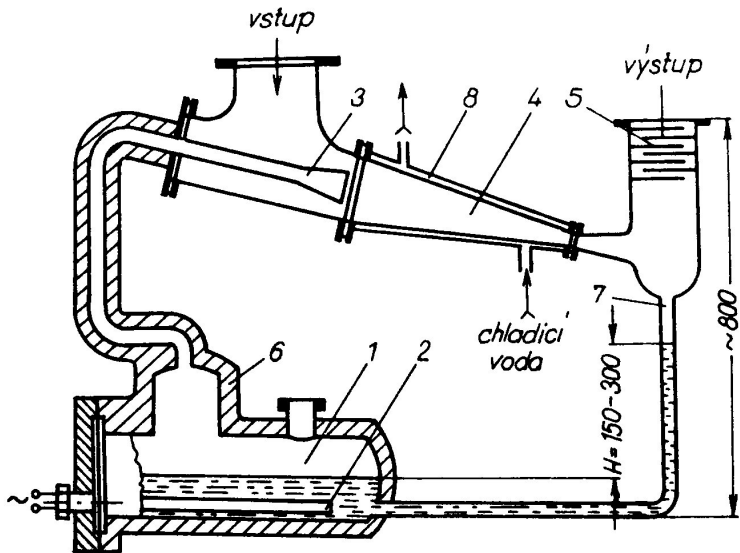
Jako pracovní tekutinu používají páru (H_2O , Hg, olej), nebo plyn. Pára se přivádí do speciální trysky (Lavalova tryska), kde získává nadzvukovou rychlost. Při mezním tlaku roste zpětný proud páry. Několika stupňové provedení (1 – 6).



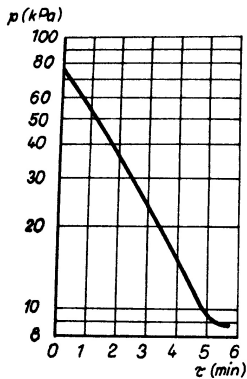
J. Groszkowski: Technika vysokého vakua, SNTL, Praha 1981



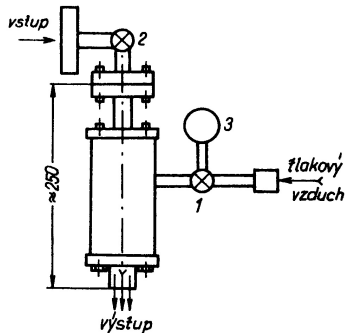
J. Groszkowski: Technika vysokého vakua, SNTL, Praha 1981



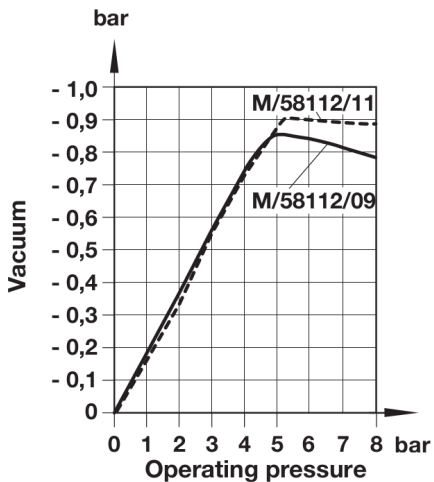
J. Groszkowski: Technika vysokého vakua, SNTL, Praha 1981



Obr. 4.39. Čerpací charakteristika vývěvy s proudem vzduchu. (Objem čerpaného systému 100 l, tlak čerpaného vzduchu 600 kPa, spotřeba vzduchu 5 až 8 kg h⁻¹, čerpací rychlost 0,6 l s⁻¹)



Obr. 4.40. Vývěva s proudem vzduchu (firma Varian)
1, 2 – ventily; 3 – manometr

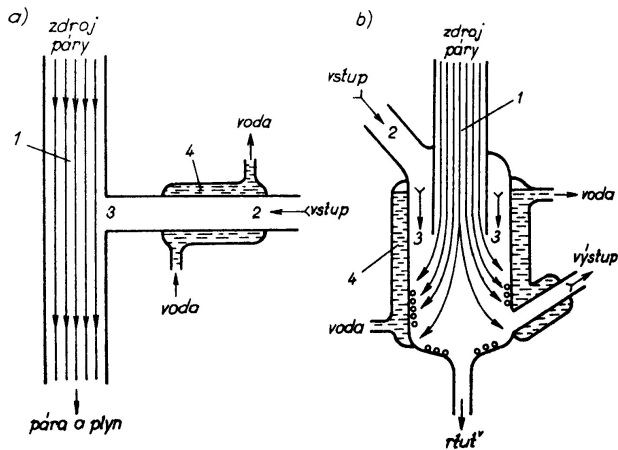


M/58112/11 - 62 x 30 x 30 mm, 157 g; objem 1 liter vyčerpá za 8 s
materiály firmy IMI Norgren

Ejektorová vývěva

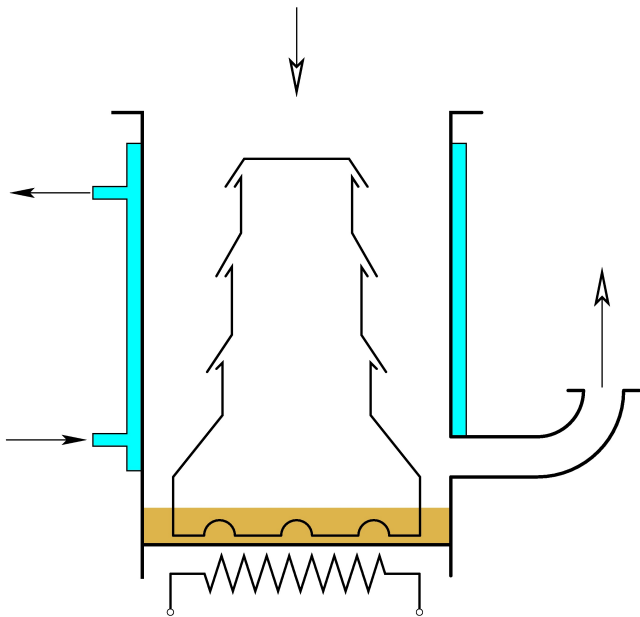
- potřebuje předčerpát
- mezní tlak $\sim 10^{-2}$ Pa, závisí na pracovním médiu
- nadzvuková rychlost proudu páry
- velká hustota proudu páry
- parametry závisí na použité pracovní kapalině

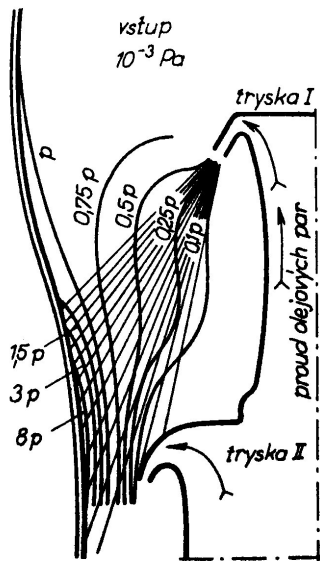
Difúzní vývěva



Obr. 4.47. Difúzní vývěvy: a) Gaedeho, b) Langmuirova

J. Groszkowski: Technika vysokého vakua, SNTL, Praha 1981





Mezní tlak je dán $P'_0 = P_0 + P_p$, závisí na rychlosti proudu páry, ale P_p je funkcí teploty. Pro tlak $p \gg p_0$ lze čerpací rychlost vyjádřit jako:

$$S = G \frac{1}{1 + \frac{G}{A_0 v_p}} = \frac{1}{\frac{1}{G} + \frac{1}{A_0 v_p}}$$

čerpací rychlost nemůže být větší než vodivost vstupní části vývěvy. Pokud za vodivost dosadíme vodivost otvoru pak

$$G = \frac{1}{4} v_a A_0 \Rightarrow S = \frac{1}{4} v_a A_0 \frac{1}{1 + \frac{v_a}{4v_p}}$$

při $v_p \gg v_a$ by byla čerpací rychlost rovna vodivosti G , ale víme, že $v_p \sim v_a \Rightarrow S < G$.

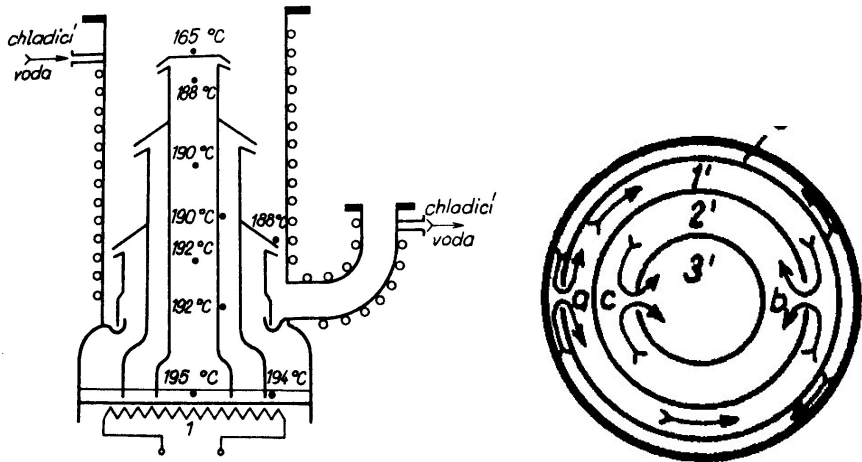
Pracovní kapaliny difúzních vývěv

v minulosti Hg, parafín,..

dnes se používají oleje, požadujeme nízkou tenzi par, stálost při provozu (odolnost vůči štěpení), odolnost proti oxidaci

- minerální oleje
 - směs uhlovodíků
 - dochází k částečnému rozkladu v důsledku vysoké teploty
 - zlepšení mezního tlaku použitím frakčních difúzních vývěv
- silikonové oleje
 - olejové sloučeniny křemíku, polysiloxanové řetězce
 - tenze par $\sim 10^{-8}$ Pa
 - chemická odolnost a stálost, dlouhá životnost

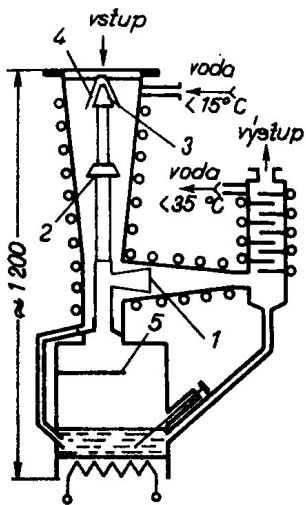
Frakční difúzní vývěvy



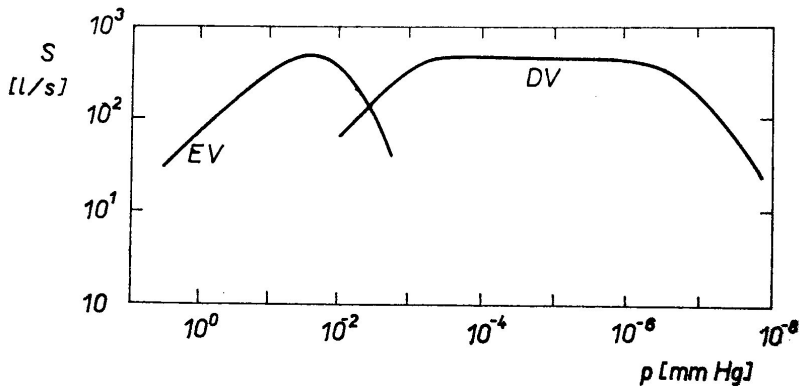
J. Groszkowski: Technika vysokého vakua, SNTL, Praha 1981

Difúzní vývěvy

- potřebuje předčerpát nejčastěji rotační vývěvou
- mezní tlak $\sim 10^{-7}$ Pa
- pracovní kapalina Hg, parafín, nejčastěji olej
- požadavky na pracovní kapalinu
 - nízká tenze par
 - stálost při provozu - odolnost proti štěpení
 - odolnost proti oxidaci
- jednoduchá konstrukce; jedno, nebo vícestupňové provedení



J. Groszkowski: Technika vysokého vakua, SNTL, Praha 1981



L. Pátý: Fyzika nízkých tlaků, Academia, Praha 1968

Zamezení vniku olejových par do čerpaného prostoru

Mechanismus vniku par:

- přímé vstřikování páry
- difúze páry

K zamezení vniku olejových par do čerpaného prostoru se používají:

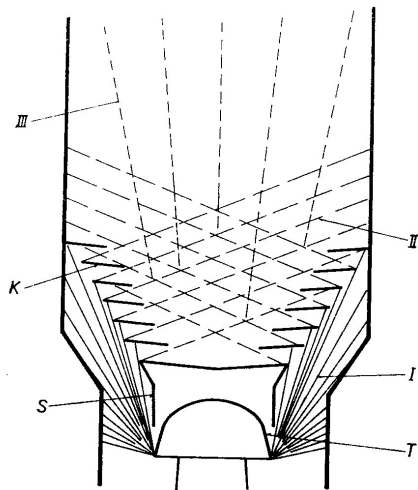
- srážeče par
- lapače par - zpravidla chlazené

Použití těchto zařízení snižuje čerpací rychlost vývěvy.

V současné době je trend nahradit rotační olejové vývěvy suchými vývěvami (membránové, Scroll,...), které nepoužívají při čerpání olej, nebo jiné kapaliny a nahradit difúzní vývěvy turbomolekulárními vývěvami.

Srážče par

- zamezují přímému vniku par
- umísťují se blízko vývěvy, aby zkondenzované páry odtékaly do vývěvy
- většinou chlazené vodou
- snížení čerpací rychlosti o 40 – 60 %

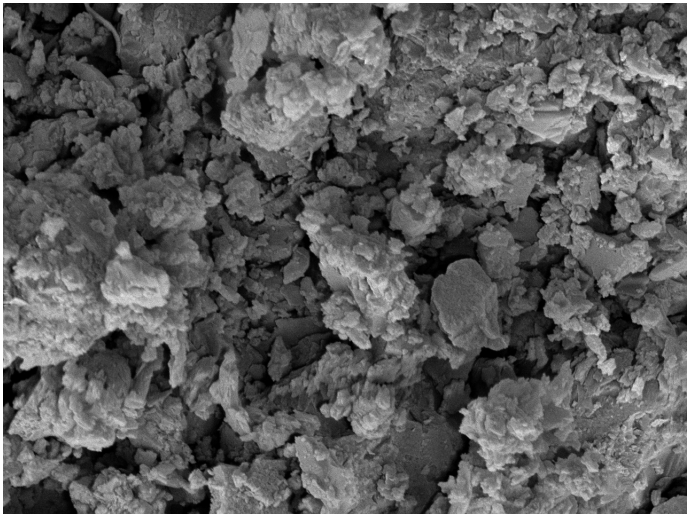


L. Pátý: Fyzika nízkých tlaků, Academia, Praha 1968

Lapače par

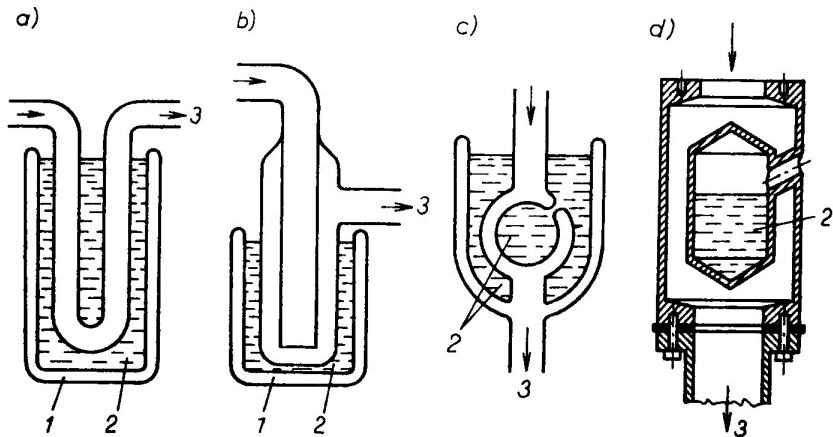
Zamezují vstupu difundujících molekul páry do čerpaného prostoru, umístění blízko čerpaného prostoru. Princip činnosti:

- povrch na nízké teplotě - vymrazovačky, nejčastější chlazení pomocí tekutého dusíku ~ 77 K
 - nastává čerpání vlivem nízké teploty
 - hladina chladící kapaliny nesmí kolísat
 - molekuly zůstávají na povrchu - difúze po povrchu
- povrch pokrytý absorpční látkou
 - měděná folie
 - molekulová síta - zeolity, obsahují dutina a kanálky o velikosti ~ 1 nm, 1 g této látky má povrch až 1000 m²

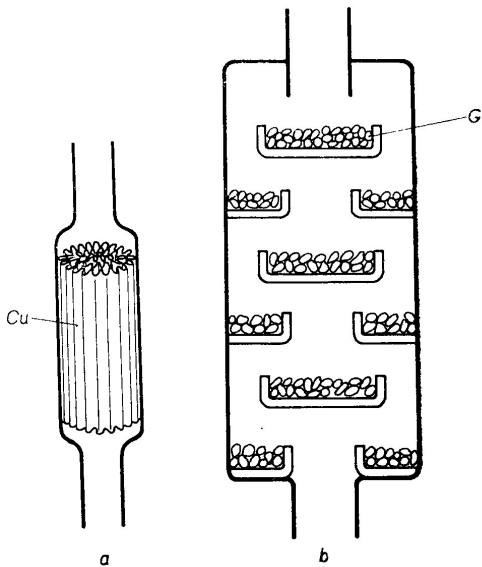


SEM MAG: 25.0 kx	WD: 9.08 mm		MIRA3 TESCAN
View field: 13.8 μm	Det: SE	2 μm	Performance in nanospace 
SEM HV: 5.0 kV	BI: 8.00		

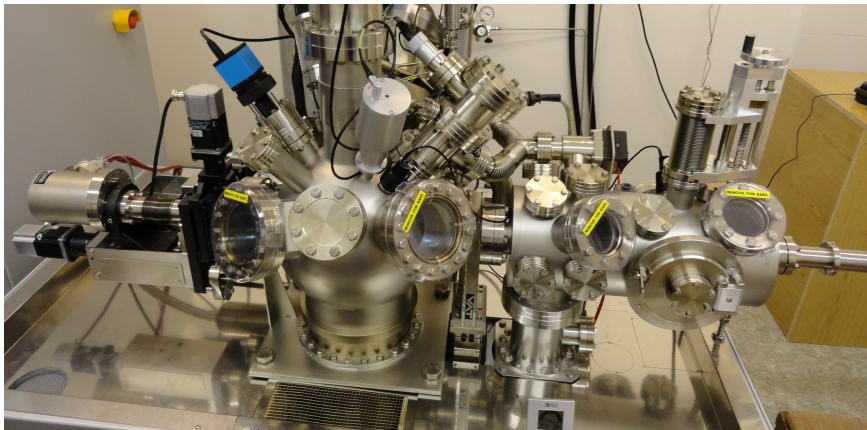
zeolit



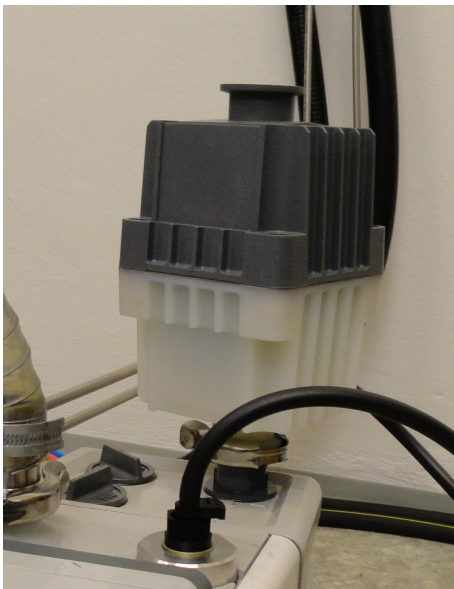
J. Groszkowski: Technika vysokého vakua, SNTL, Praha 1981



Čerpací systém XPS

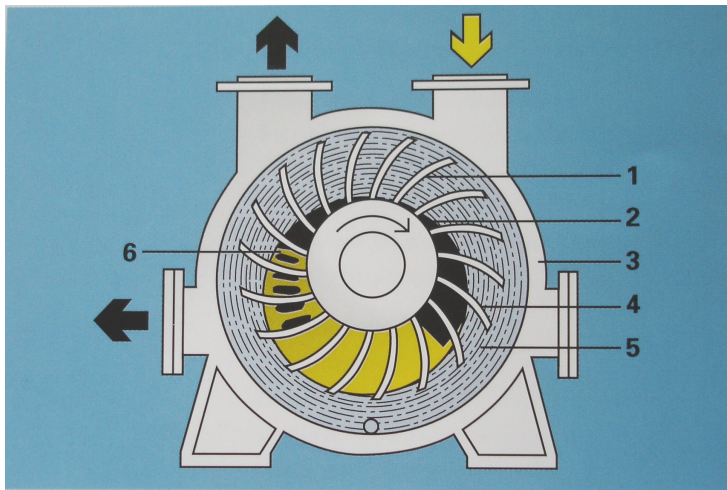




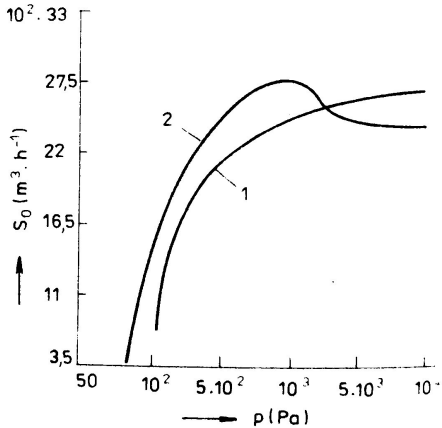
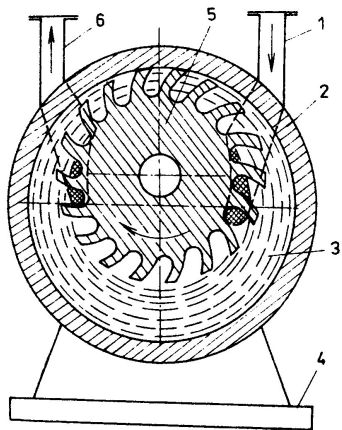




Vodokružní vývěva



materiály firmy Pfeiffer



J. Groszkowski: Technika vysokého vakua, SNTL, Praha 1981

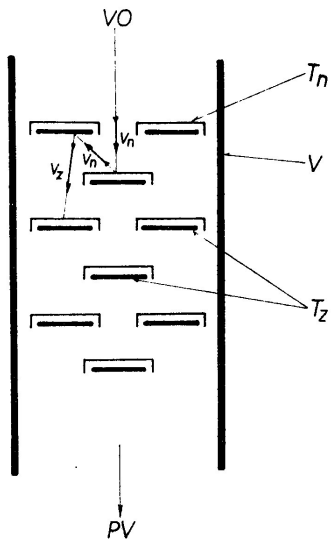
Vodokružní vývěva

- pracuje od atmosférického tlaku
- mezní tlak $\sim 10^2$ Pa
- velká spotřeba vody, zpravidla uzavřený okruh
- může čerpat vodní páru
- velká čerpací rychlost
- využití zejména v průmyslu
- chemicky odolná, nevadí ji drobné částice - metalurgie
- vícestupňové provedení

Vývěvy s transportem molekul z čerpaného prostoru

Vývěvy založené na tepelné rychlosti molekul

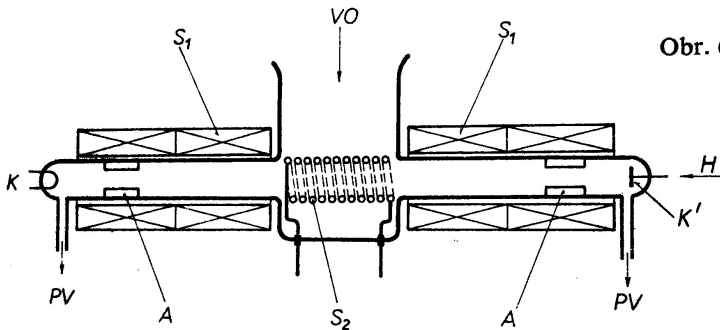
Plochy s nízkou teplotou T_1 a vysokou teplotou $T_2 = 600\text{ °C}$, vyhřívané plochy směrem k výstupu, chlazené plochy směrem ke vstupu. Nemá pohyblivé části, nemá pracovní kapalinu.



J. Groszkowski: Technika vysokého vakua, SNTL, Praha 1981

Vývěvy založené na ionizaci molekul plynu

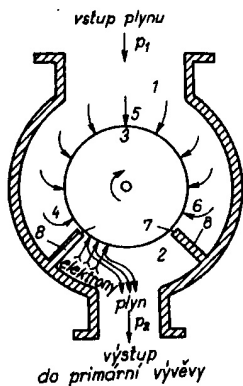
ionizace a urychlení elektrickým polem, neutralizace iontu blízko katod



L. Pátý: Fyzika nízkých tlaků, Academia, Praha 1968

- doutnavý výboj
- magnetické pole prodlužuje dráhu elektronu, větší pravděpodobnost ionizace
- potřebuje předčerpat na tlak $\sim 10^{-1}$ Pa
- mezní tlak $\sim 10^{-4}$ Pa
- značný příkon - neekonomické
- žádná pracovní kapalina
- žádné vibrace

Adsorpčně transportní vývěva



Obr. 4.83. Adsorpčně transportní vývěva
1, 2 – komory; 3 – válec; 4, 5, 6 – body povrchu válce;
7, 8 – přepážky

J. Groszkowski: Technika vysokého vakua, SNTL, Praha 1981

Suché rotační vývěvy

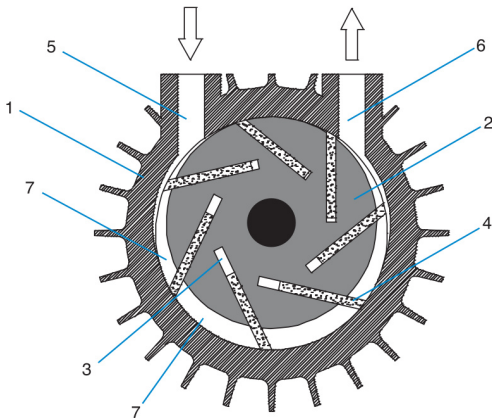
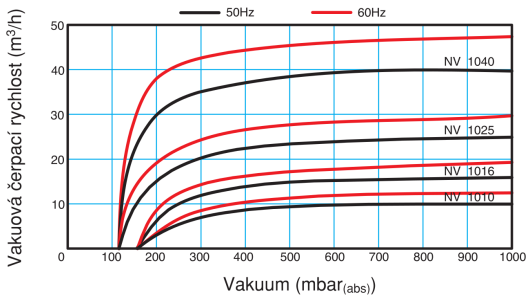


Schéma rotorů:

- 1) válec
- 2) rotor
- 3) štěrbina rotoru
- 4) uhlíková lamela
- 5) sání
- 6) výfuk
- 7) vzduchové komory

materiály firmy Vacuum Bohemia, Busch



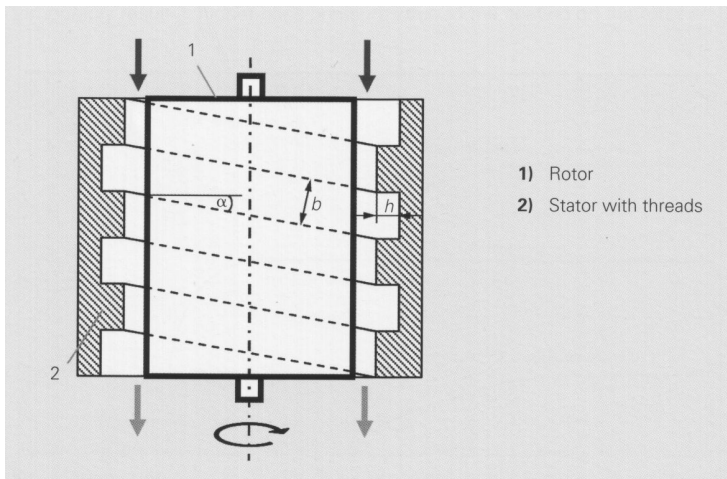
materiály firmy Vacuum Bohemia, Busch

Suché rotační vývěvy

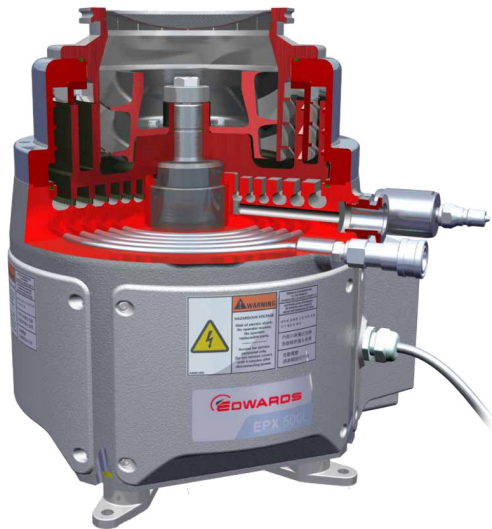
- čerpací rychlost 3 – 500 m³/h
- mezní tlak $\sim 10^4$ Pa
- využití
 - vakuová manipulace a upínání
 - dřevozpracující průmysl
 - papírenský průmysl
 - potravinářský průmysl

Modifikovaná Holweckova vývěva

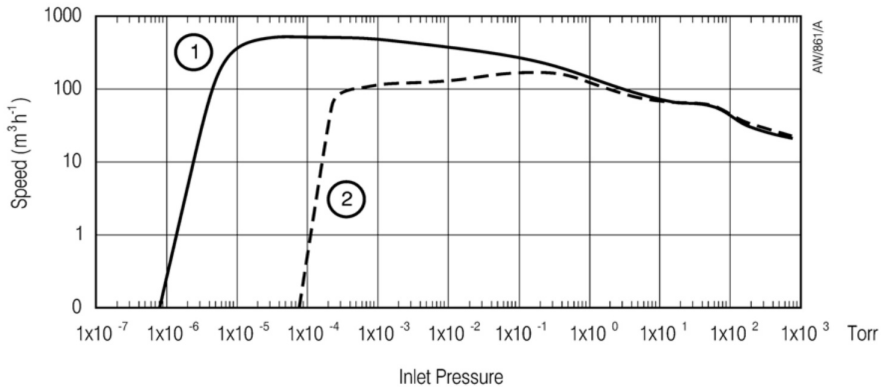
Holweckova molekulární vývěva



materiály firmy Pfeiffer



materiály firmy Edwards



1. EPX500
2. EPX180

materiály firmy Edwards

Modifikovaná Holweckova vývěva

- čerpací rychlost 170 – 500 m³/h
- mezní tlak 10⁻² Pa – 10⁻⁴ Pa
- využití
 - destilace, sušení
 - povlakování
 - litografie