

Krystalový manometr

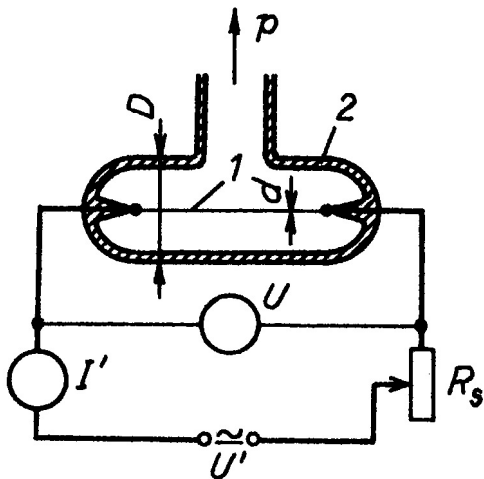
- princip: změna frekvence kmitů krystalu
- rozsah: 0,1 Pa – 10^5 Pa
- přesnost: $\sim 15\%$
- na podobném principu velmi přesné barometry $\sim 0,01\%$

Tepelné manometry

Princip je založen na závislosti tepelné vodivosti plynu na tlaku.
Podstatnou částí manometru je nějaký citlivý element, který je elektrickým příkonem P vyhříván na teplotu T , vyšší než je teplota okolí T_0 .
Nejčastěji měříme teplotu T :

- z velikosti odporu - odporové manometry
- pomocí termočládku - termočládkové manometry
- z deformace bimetalu - dilatační manometry

Odporové manometry - Pirani



J. Groszkowski: Technika vysokého vakua, SNTL, Praha 1981

Odpor vlákna $R = f(T)$

$$P_e = UI = I^2R = \frac{U^2}{R} ; \quad R = R_0(1 + \beta(T - T_0))$$

$$P_e = P_c + P_z + P_p$$

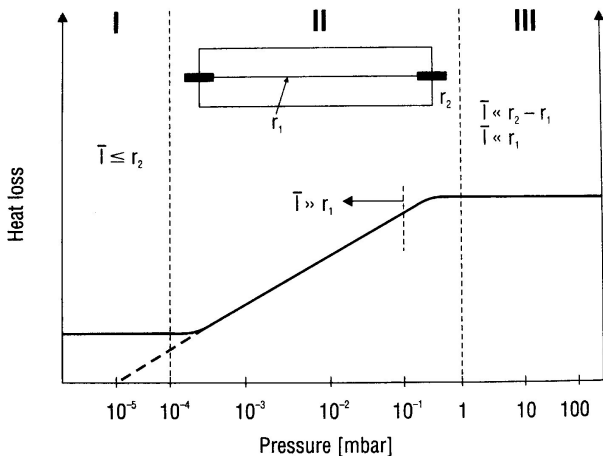
- P_c - výkon odváděný molekulami plynu
- P_z - výkon odváděný zářením vlákna
- P_p - výkon odváděný přírůdky vlákna

$$P_z = S_0\sigma\varepsilon(T^4 - T_0^4)$$

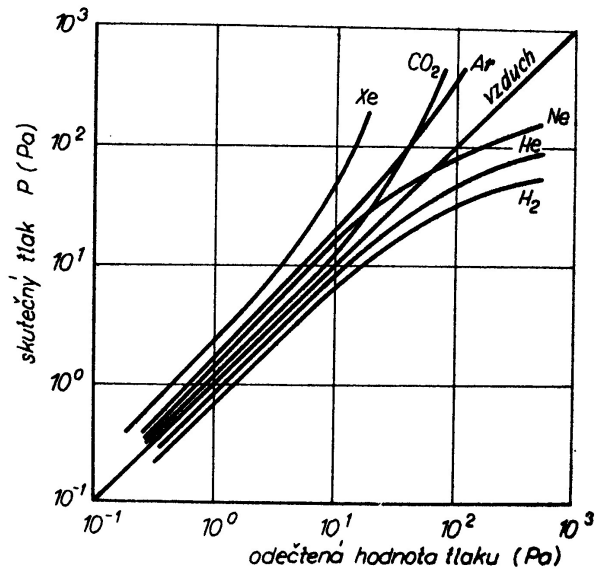
$$P_c = [\alpha\lambda_T(p)]S_0(T - T_0)$$

α - akomodační koeficient

$\lambda_T(p)$ - tepelná vodivost



- I Thermal dissipation due to radiation and conduction in the metallic ends
- II Thermal dissipation due to the gas, pressure-dependent
- III Thermal dissipation due to radiation and convection



J. Groszkowski: Technika vysokého vakua, SNTL, Praha 1981

Tab. 5.3. Měrný odpor ρ a teplotní součinitel odporu β (orientační údaje)

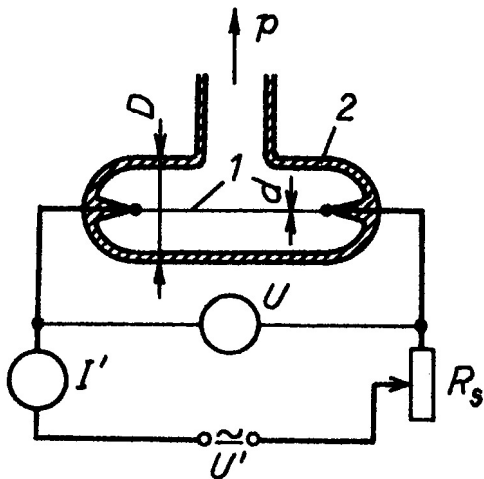
Kov	ρ ($t = 0^\circ\text{C}$) ($\Omega\text{ cm}$)	β ($t = 0$ až 100°C) (K^{-1})
konstantan (60 % Cu, 40 % Ni)	$50 \cdot 10^{-6}$	~ 0
měď (obyčejná, vyžíhaná)	$1,6 \cdot 10^{-6}$	$4,5 \cdot 10^{-3}$
molybden (vyžíhaný)	$4,5 \cdot 10^{-6}$	$3,3 \cdot 10^{-3}$
nikl (obyčejný)	$6,5 \cdot 10^{-6}$	$6 \cdot 10^{-3}$
platina	$10 \cdot 10^{-6}$	$3 \cdot 10^{-3}$
slitina Pt–Rh (90 % Pt)	$21 \cdot 10^{-6}$	$4 \cdot 10^{-3}$
stříbro elektrolytické	$1,5 \cdot 10^{-6}$	$4 \cdot 10^{-3}$
tantal	$15 \cdot 10^{-6}$	$4,5 \cdot 10^{-3}$
wolfram (vyžíhaný)	$4,5 - 5,5 \cdot 10^{-6}$	$4,5 \cdot 10^{-3}$
železo (čistě)	$9 \cdot 10^{-6}$	$5 \cdot 10^{-3}$

J. Groszkowski: Technika vysokého vakua, SNTL, Praha 1981

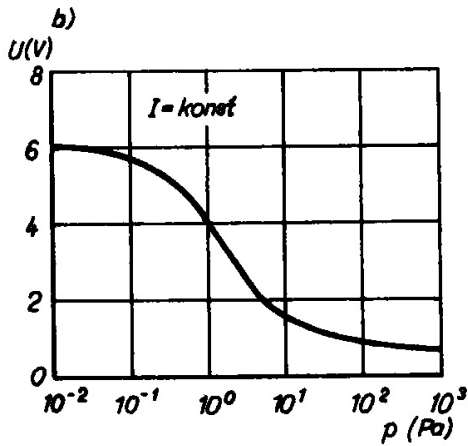
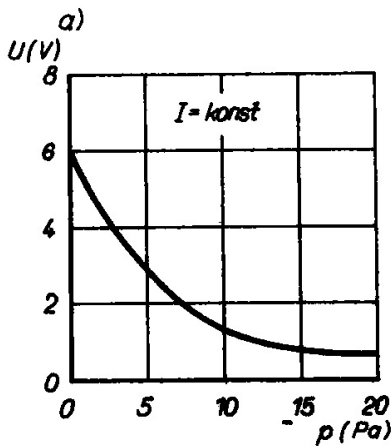
Metody měření

- Metoda konstantního proudu
- Metoda konstantní teploty (odporu)

Metoda konstantního proudu

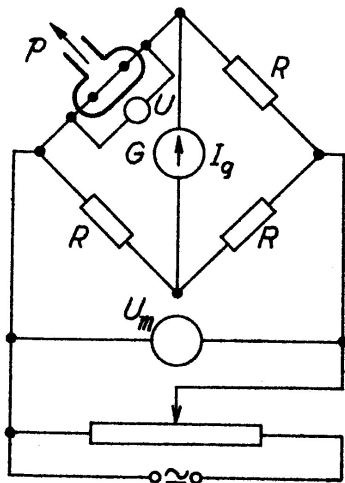


J. Groszkowski: Technika vysokého vakua, SNTL, Praha 1981

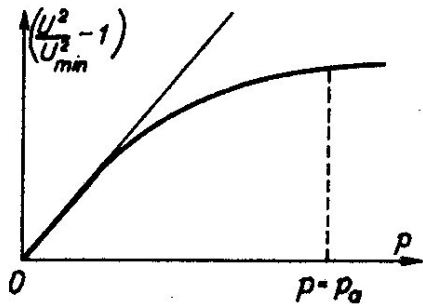


Obr. 5.19. Závislost $U = f(p)$ u manometru měřícího při $I = konst$
 a) lineární stupnice, b) semilogaritmická stupnice

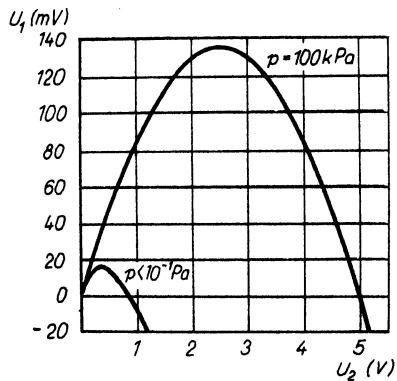
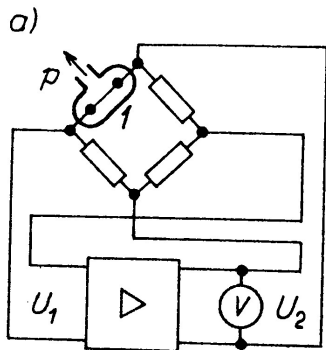
Metoda konstantní teploty (odporu)



J. Groszkowski: Technika vysokého vakua, SNTL, Praha 1981

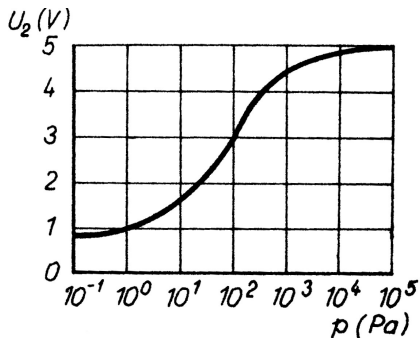


Obr. 5.18. Závislost $\frac{U^2}{U_{min}^2} - 1 = f(p)$.
 Při nízkých tlacích je lineární



Tepelný vakuometr s konstantním odporem

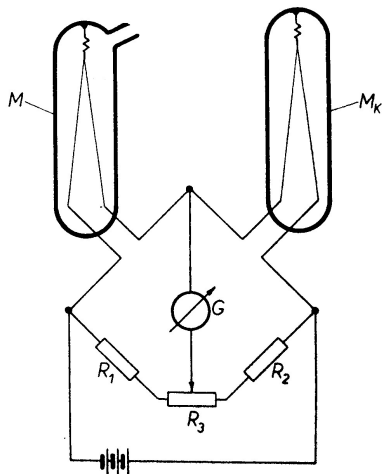
J. Groszkowski: Technika vysokého vakua, SNTL, Praha 1981



Vlákno $d = 50 \mu\text{m}$, $L = 50 \text{ mm}$, teplota $T = 470 \text{ K}$,
 měřící obor $10 - 5000 \text{ Pa}$

J. Groszkowski: Technika vysokého vakua, SNTL, Praha 1981

Kompenzace teploty

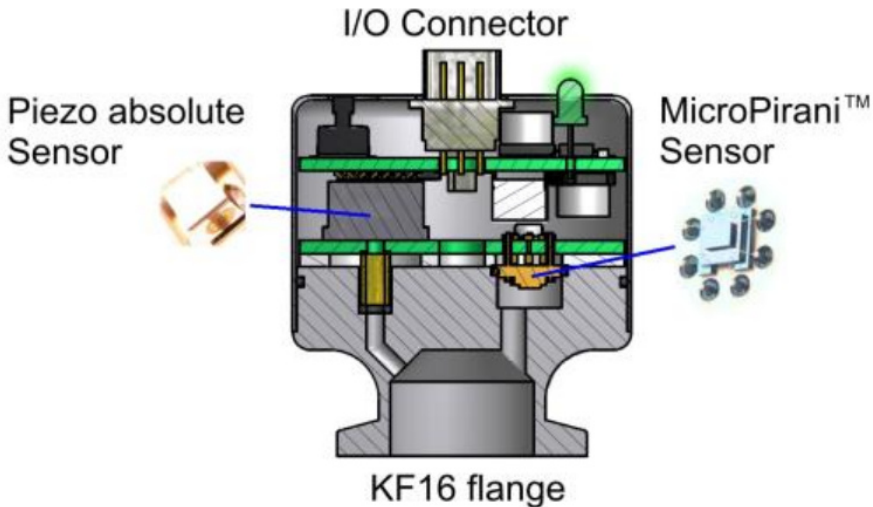


L. Pátý: Fyzika nízkých tlaků, Academia, Praha 1968

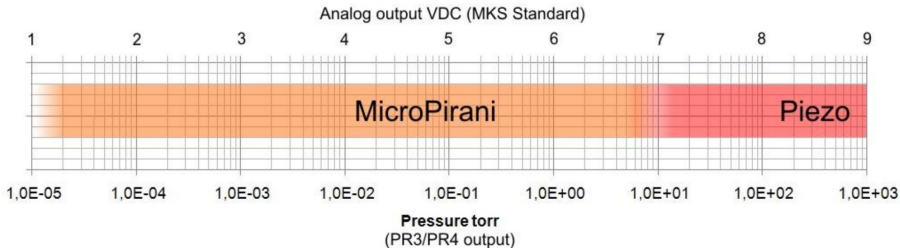
Pirani manometr

- velmi jednoduchá konstrukce
- měřící rozsah $10^{-2} - 10^5$ Pa
- chyba měření asi $\sim 15\%$
- závisí na druhu plynu a na okolní teplotě

MicroPirani - MKS 910



MKS 910



manuál MKS - 910

MKS 910

Specifications

Measuring range (N₂ and Air): 1×10^{-5} to 1500 Torr

MicroPirani

Accuracy ⁽¹⁾ (N ₂)	5×10^{-4} to 1×10^{-3} Torr:	±10% of reading
	1×10^{-3} to 100 Torr:	± 5% of reading
	100 Torr to Atm.:	± 25% of reading
Repeatability ⁽¹⁾ (N ₂):	1×10^{-3} to 100 Torr:	± 2% of reading

Piezo absolute

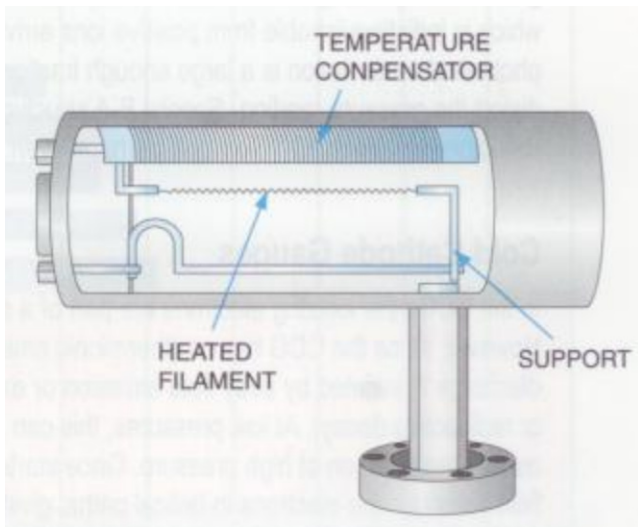
Accuracy Piezo ⁽¹⁾	0.1 to 10 Torr:	±1% of reading
	10 to 1000 Torr:	± 0.75% of reading
	1000 to 1500 Torr:	± 2% of reading
Repeatability ⁽¹⁾ (N ₂):	10 to 800 Torr	± 0.2% of reading

Supply Voltage: 9 – 30 VDC

Power consumption: < 1.2 Watt

Fuse (thermal recoverable): 200 mA

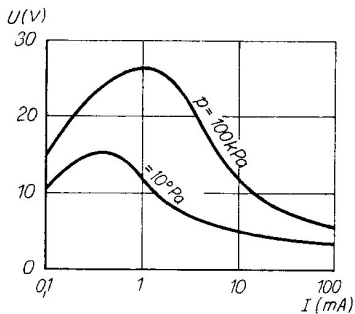
Convectron



firemní materiály firmy Kurt J. Lesker

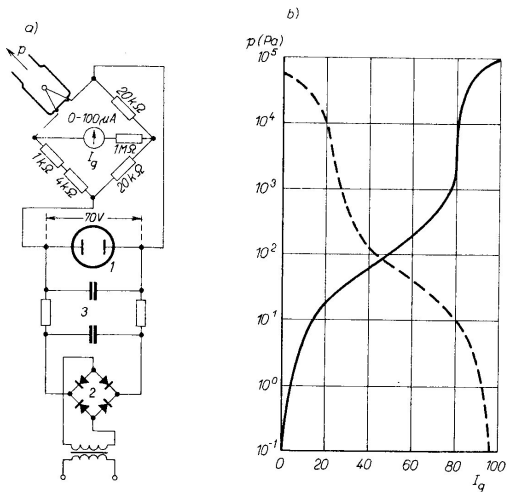
- využívá i tepelnou konvekci plynu
- předepsaná orientace
- měřicí rozsah $10^{-2} - 10^5$ Pa
- chyba měření asi $\sim 15\%$

Termistorový manometr



Obr. 5.22. Voltampérová charakteristika termistorového měřicího elementu

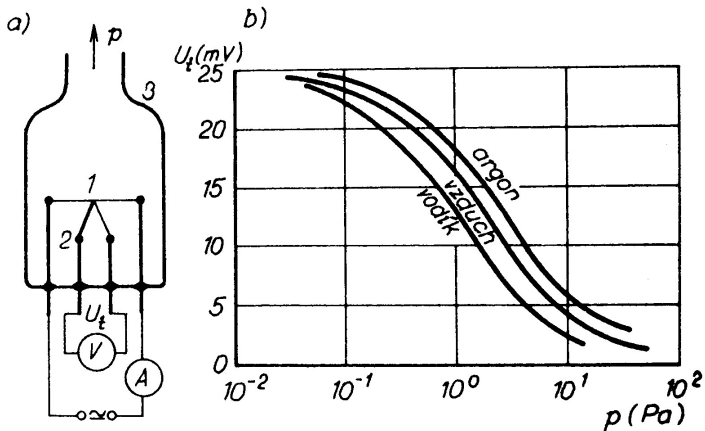
J. Groszkowski: Technika vysokého vakua, SNTL, Praha 1981



Obr. 5.23. Termistorový vakuometr (podle Pytkowského, 1955)

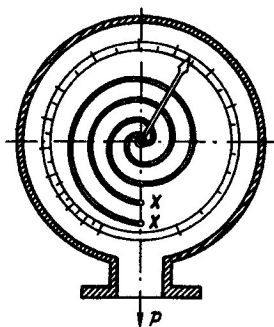
- a) elektrické schéma: 1 – výbojový stabilizátor napětí; 2 – usměrňovač proudu; 3 – filtr;
 b) kalibrační křivky pro vzduch při můstku v rovnováze: můstek vyrovnán při tlaku $p \ll 10^{-1}$ Pa (plně); můstek vyrovnán při atmosférickém tlaku (čárkovaně)

Termočlánkový-manometr



J. Groszkowski: Technika vysokého vakua, SNTL, Praha 1981

Dilatační manometr

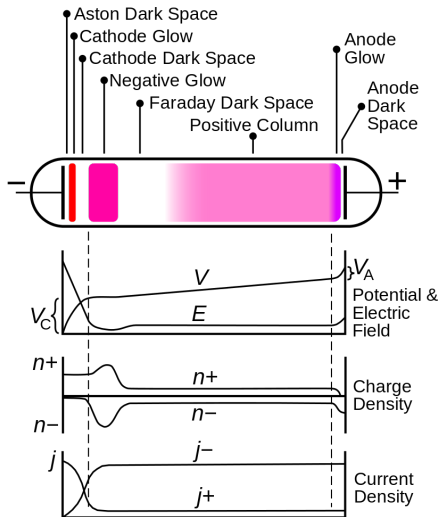


Obr. 5.26. Dvojkovový dilatační vakuometr (dle Klumba a Haase, 1936). Dvě dvojkovové (bimetalové) spirály jsou upevněny na svých koncích xx a jejich druhé konce jsou spojeny s ručičkou. Spirálami prochází proud, který je zahřívá. Ručička se otáčí v závislosti na tlaku

5W; 0,1-100 Pa

J. Groszkowski: Technika vysokého vakua, SNTL, Praha 1981

Indikace tlaku podle výboje



Pouze přibližná metoda.

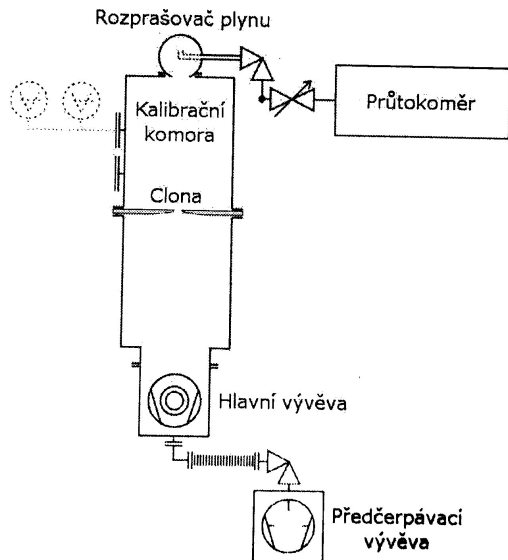
P[Pa]	Tvar výboje
$5 \times 10^3 - 10^3$	hadovitý výboj
$10^3 - 5 \times 10^2$	elektrody se pokryjí doutnavým světlem
10^2	kladný sloupec vyplní 2/3 trubice
5×10^1	vrstvy v kladném sloupci
10	vrstvy mizí, záporné světlo 1/2 trubice
5	záporné světlo v celé trubici, fluorescence skla
1	fluorescence mizí

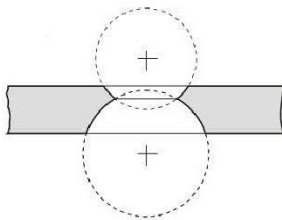
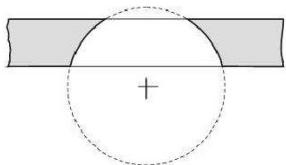
Manometr na principu dynamické expanze

Do kalibrační komory vpouštíme známý proud plynu a komoru čerpáme známou čerpací rychlostí. Pak platí

$$p = \frac{I}{S}$$

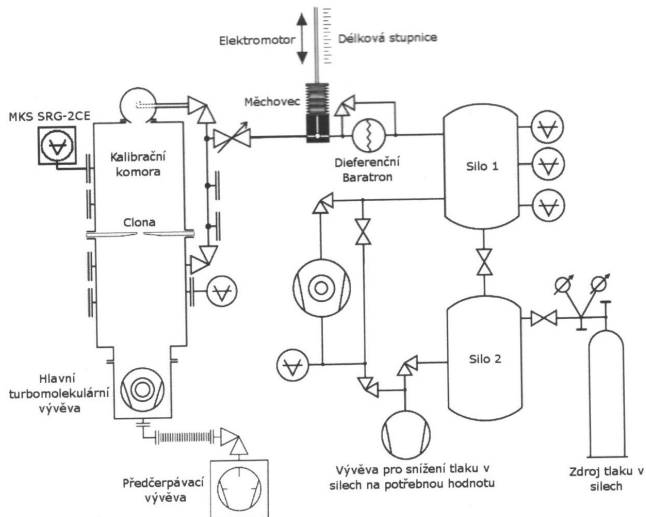
Mezi vývěvu a kalibrační komoru se zařazuje kruhová clona se známou vodivostí. Vodivost clony je řádově menší než čerpací rychlost (eliminace fluktuací čerpací rychlosti). Nutno zajistit izotermičnost měření. Je nutné udržet konstantní proud plynu I , konstantní čerpací rychlost vývěvy, molekulární režim proudění plynu clonou.





Speciální clony NPL (vyrábí National Physical Laboratory)

P.Klenovský, bakalářská práce, MU, 2006



P.Klenovsky, Bakalářská práce, Brno 2006



P.Klenovsky, Bakalářská práce, Brno 2006

Etalon na principu dynamické expanze

rozsah $10^{-1} - 10^{-6}$ Pa

chyba měření 0,6% – 2%

$$I = p \frac{V_1 - V_2}{t_1 - t_2}$$

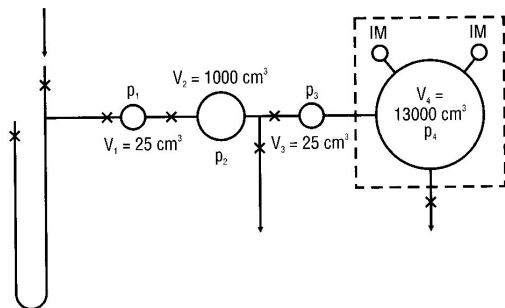
$$p_{\text{ref}} = I \left(\frac{1}{S} + \frac{1}{G} \right)$$

Kalibrace manometrů

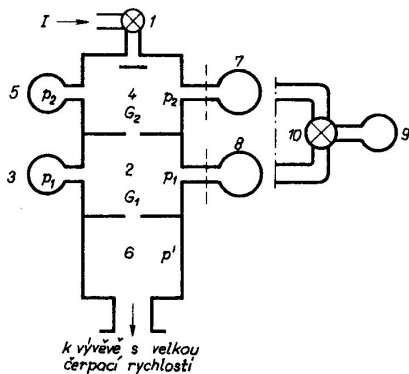
- Přímé porovnání
- Redukce tlaku
 - metody statické
 - metody dynamické
- Pomalý nárůst
- Molekulární proud

Statická expanze

$$p_n = p_1 \cdot \frac{V_1}{V_1 + V_2} \cdot \frac{V_2}{V_2 + V_3} \cdots \frac{V_{n-1}}{V_{n-1} + V_n}$$



Dynamická expanze



Obr. 5.92. Aparatura pro kalibraci vakuometrů metodou s konstantním proudem. Místo dvou vakuometrů (7, 8) je možno použít jen jeden (9) s dvoucestným kohoutem (10);
1, 10 – kohouty; 2, 4, 6 – komory;
3, 5, 7, 8, 9 – vakuometry;
 G_1 , G_2 – vodivosti otvorů mezi příslušnými komorami

J. Groszkowski: Technika vysokého vakua, SNTL, Praha 1981

$$I = G_2(p_2 - p_1) = G_1(p_1 - p')$$

$$\frac{p_2}{p_1} = 1 + \frac{G_1}{G_2} \left(1 - \frac{p'}{p_1}\right)$$

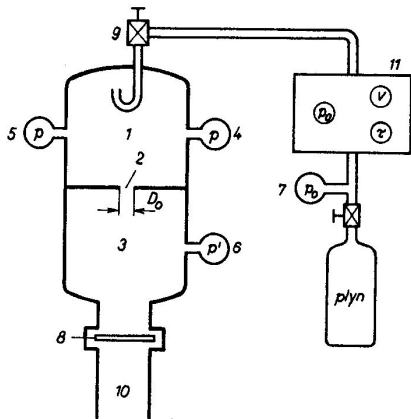
pro velkou čerpací rychlost $p' \ll p_1$

$$p_1 = \frac{1}{1 + \frac{G_1}{G_2}} p_2$$

pro $G_2 \ll G_1$

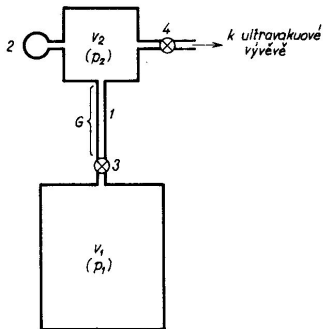
$$p_1 = \frac{G_2}{G_1} p_2$$

$$p = \frac{I}{S}$$



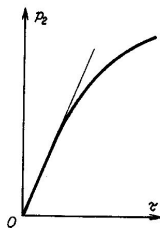
Obr. 5.93. Standardní metoda cejchování vakuometrů v oboru tlaků 10^{-1} až 10^{-5} Pa
 1, 3 – komory; 2 – kalibrovaný otvor; 4 – kalibrační (přesný) vakuometr; 5, 6, 7 – vakuometry; 8 – regulační ventil (záklopka); 9 – vpuštěcí ventil; 10 – difúzní vývěva; 11 – volumetrické zařízení

Pomalý vzrůst tlaku



Obr. 5.90. Aparatura pro kalibraci vakuometrů v oboru ultravakua metodou pomalého vzrůstu tlaku

1 – trubice se známou vodivostí G ;
2 – kalibrovaný vakuometr; 3, 4 – kohouty



Obr. 5.91. Změna tlaku v systému (o objemu V_2) během času τ

$$I = G(p_1 - p_2)$$

pro $p_2 \ll p_1$

$$I = Gp_1$$

$$I = V_2 \frac{dp_2}{d\tau}$$

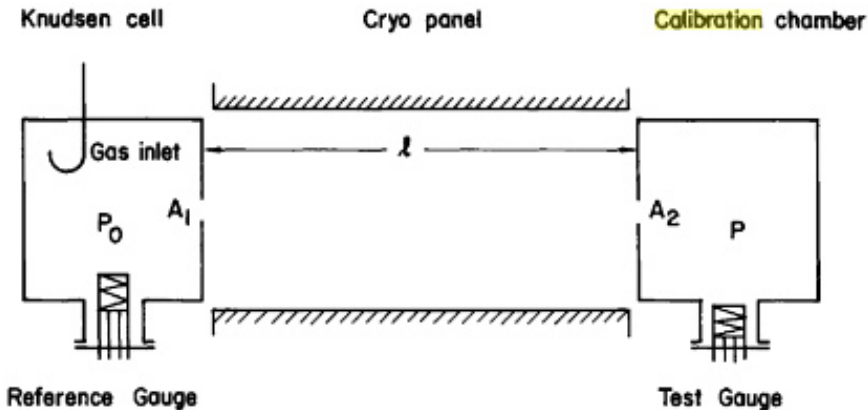
$$\frac{dp_2}{d\tau} = p_1 \frac{G}{V_2} = a$$

$$p_2 = p_0 + a\tau$$

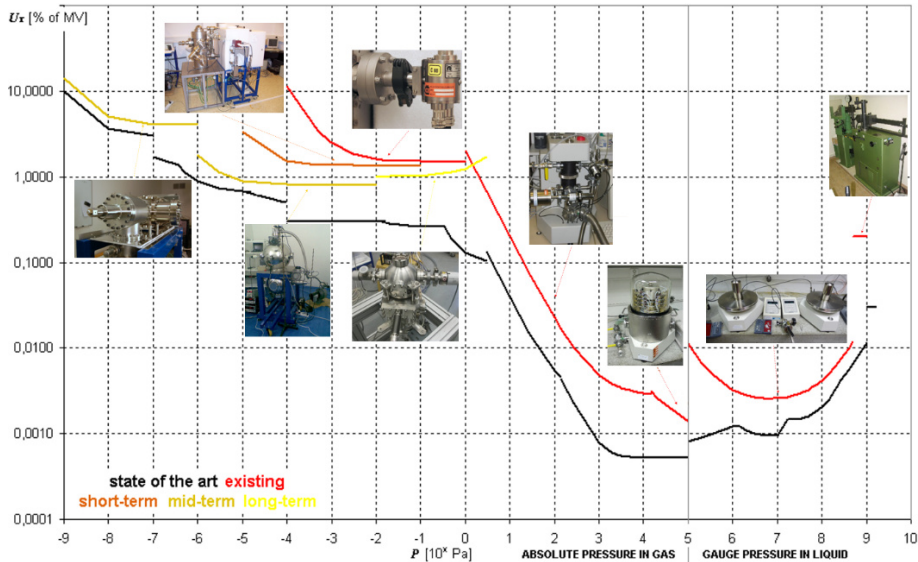
pro $p_0 \sim 0 \text{ Pa}$

$$p_2 = a\tau$$

Molekulární proudění



A.Berman: Total Pressure Measurements in Vacuum Technology, Academic Press Inc. 1985



materiály ČMI