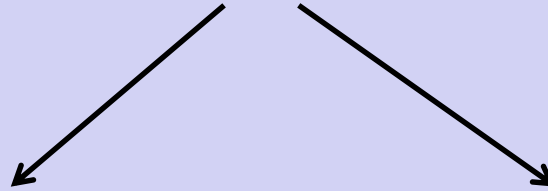


# Optická mikroskopie v geologii



**Nela Doláková**

*mikropaleontologie-2 vyučovací  
jednotky*

**Dalibor Všíanský**

(Karel Slavíček)

**Petr Gadas**

*polarizační*

*mikroskopie minerálů-zbytek (cca 11  
vyuč. jednotek)*

# Ukončení

Klasifikovaný zápočet:

- Docházka  $> 60$  %
- Test
- Poznávka

# Poznávání minerálů z předmětu „Optická mikroskopie v geologii“

## „Povinné“

- křemen
- plagioklasy
- alkalické živce (+mikroklin)
- muskovit
- biotit
- karbonáty
- amfiboly
- pyroxeny
- olivín
- granát

## „Nepovinné“

- titanit
- turmalín
- apatit
- zirkon
- chlorit
- serpentinová skupina
- glaukonit

# Poznávání dalších minerálů v předmětu „Mikroskopie minerálů a hornin“

## 5 vyučovacích jednotek

andalusit  
sillimanit  
kyanit  
staurolit  
rutil  
sádrovec  
anhydrit  
baryt  
leucit  
sodalit  
nefelín

cordierit  
spinel  
wollastnit  
vesuvian  
chloritoid  
allanit  
zoisit  
mastek  
prehnit

*(Aplikovaná mineralogie)*

*tridymit  
cristobalit  
melilit  
mullit  
slínkové minerály  
ettringit  
pigment*

# Literatura



# Literatura

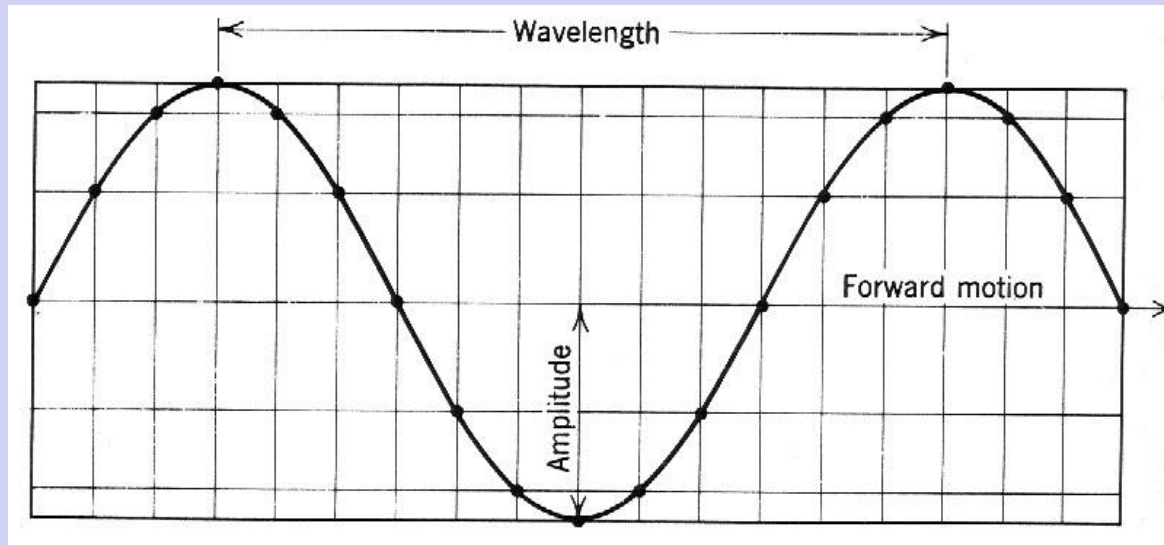
- Gregerová, M., Fojt, B., Vávra, V. (2002): *Mikroskopie horninotvorných a technických minerálů*, MZM Brno.
- [http://mineralogie.sci.muni.cz/kap\\_4\\_3\\_optika/kap\\_4\\_3\\_optika.htm#4.3.7.3](http://mineralogie.sci.muni.cz/kap_4_3_optika/kap_4_3_optika.htm#4.3.7.3).
- [http://www.sci.muni.cz/~vavra/vyuka/optika/optika\\_index.htm](http://www.sci.muni.cz/~vavra/vyuka/optika/optika_index.htm)

# **Optické vlastnosti minerálů**

## **teoretická část**

*Upraveno dle V. Vávry*

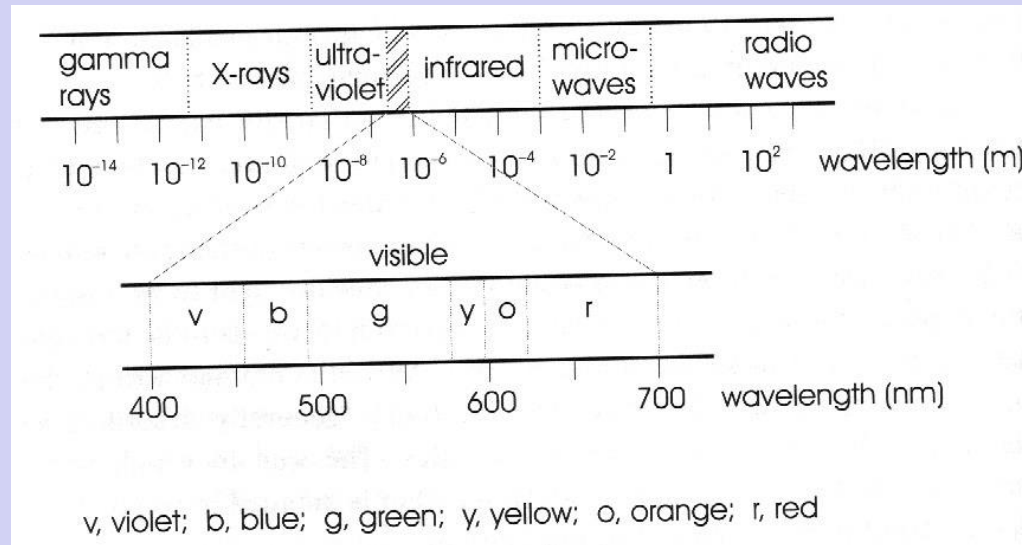
# Charakter světla



- vlastnosti světla lze popisovat z hlediska vlnové nebo korpuskulární teorie
- pomocí vlnové teorie si světlo můžeme představit jako část elektromagnetického spektra, která se pohybuje po přímé linii příčným vlnovým pohybem
- jako vlnová délka ( $\lambda$ ) tohoto pohybu se označuje vzdálenost mezi následnými vrcholy vln
- amplituda je výchylka na obě strany od rovnovážné polohy
- frekvence je počet prošlých vln za jednu vteřinu
- rychlost světelné vlny lze potom vyjádřit jako její frekvenci násobenou vlnovou délkou.



# Vlnová délka světla

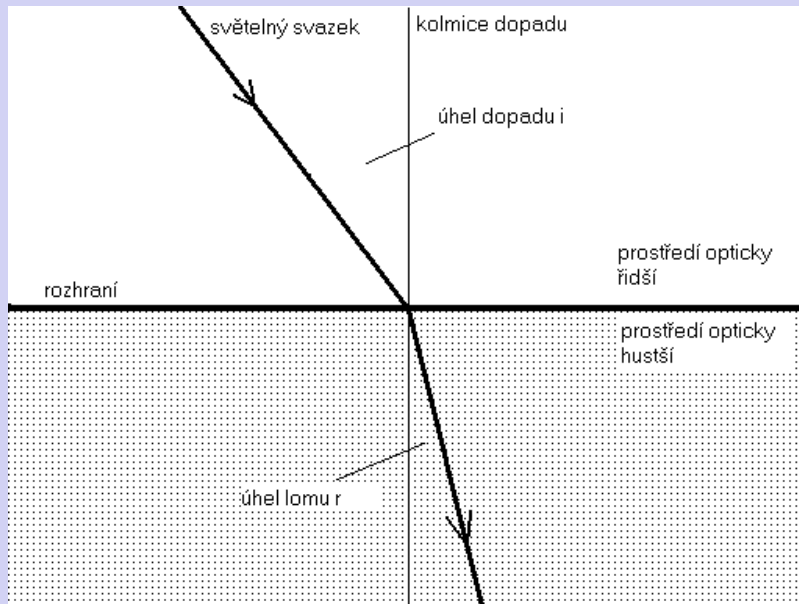


- viditelné světlo zaujímá v celém elektromagnetickém spektru jen malou část
- vlnová délka určuje barvu světla a kolísá od asi 700 nm (červené světlo) po asi 400 nm (fialové světlo)
- bílé světlo je složeno ze všech vlnových délek udaného rozpětí (tzv. **polychromatické** světlo)
- světlo s jednou vlnovou délkou se označuje jako **monochromatické**
- **rozlišení optického (světelného) mikroskopu?**

# Lom světla a odraz světla

- lom a odraz světla nastává na rozhraní opticky rozdílných prostředí
- při přechodu z jednoho optického prostředí do druhého dochází ke změně rychlosti světla
- v *opticky hustším* prostředí (lomivějším) se šíří světlo pomaleji než v prostředí *opticky řidším*
- dopadá-li světlo z řidšího prostředí (např. vzduch) na opticky hustší prostředí (např. sklo) dochází k **odrazu** (reflexe) jeho části a část světla **prochází** (refrakce – lom světla)
- principy chování těchto paprsků se řídí podle toho, jakým směrem paprsek postupuje

# Lom ke kolmici I



- lom ke kolmici nastává v případě, že světlo prochází z prostředí opticky řidšího do prostředí opticky hustšího
- obecně platný **Snellův zákon**

$$\sin i / \sin r = \text{konst.}$$

je definován pro různé dvojice prostředí ( $i$  = úhel dopadu,  $r$  = úhel lomu)

- konstanta se zpravidla uvádí větší než 1, tj. pro přechod z prostředí opticky řidšího do prostředí opticky hustšího ( $i > r$ ). Pokud je jedním z prostředí vzduch, resp. vakuum je tato konstanta označována jako **index světelného lomu** označovaný symbolem  $n$ .
- Potom platí:

$$\sin i / \sin r = n$$

## Lom ke kolmici II

- pro rychlost paprsků v jednotlivých prostředích lze psát vztah

$$V / v = n$$

kde  $V$  je rychlost paprsku ve vzduchu a  $v$  rychlost paprsku ve srovnávaném prostředí

- za předpokladu, že rychlost světla ve vzduchu je jedna, můžeme pro index lomu napsat:

$$n = 1 / v$$

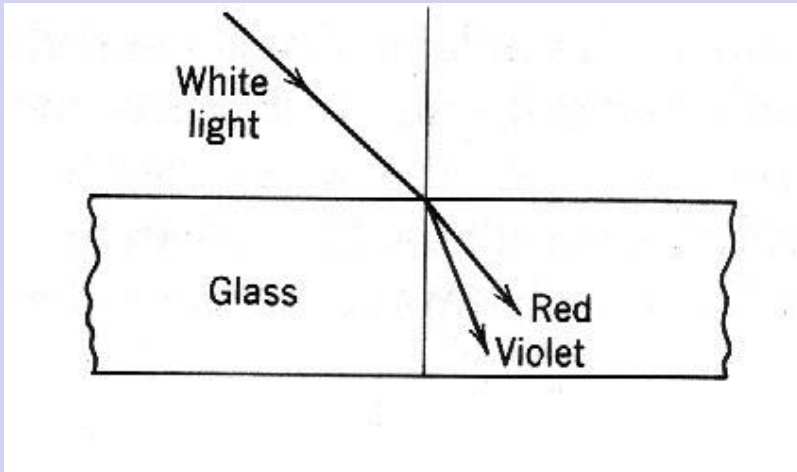
- kombinací rovnic dostaneme vztah

$$V / v = \sin i / \sin r = n$$

Z toho plyne:

- čím větší je rychlost paprsku v prostředí, tím menší je index lomu tohoto prostředí
- čím menší je úhel lomu v daném prostředí, tím větší je jeho index lomu
- velikost úhlu lomu závisí i na vlnové délce ( $\lambda$ ) použitého světla. Čím kratší je vlnová délka monochromatického světla, tím menší je úhel lomu. Jednotlivá monochromatická světla mají při stejném úhlu dopadu různé úhly lomu  $r$  a tím i různé hodnoty indexu lomu. Proto se v tabulkách indexy lomu jednotlivých látek vztahují na žluté, natriové světlo (589 nm).

# Disperze světla



- rychlost světla je rovna frekvenci násobené vlnovou délkou
- při konstantní frekvenci bude rychlost šíření světla záviset pouze na vlnové délce
- červené světlo (760 nm) bude mít vždy vyšší rychlost než světlo fialové (390 nm) a díky reciprokému vztahu mezi rychlostí a indexem lomu je **index lomu pro červené světlo menší než pro fialové**
- každá látka má různé indexy lomu pro světla s různou vlnovou délkou
- tento jev se označuje jako disperze světla

# Lom od kolmice

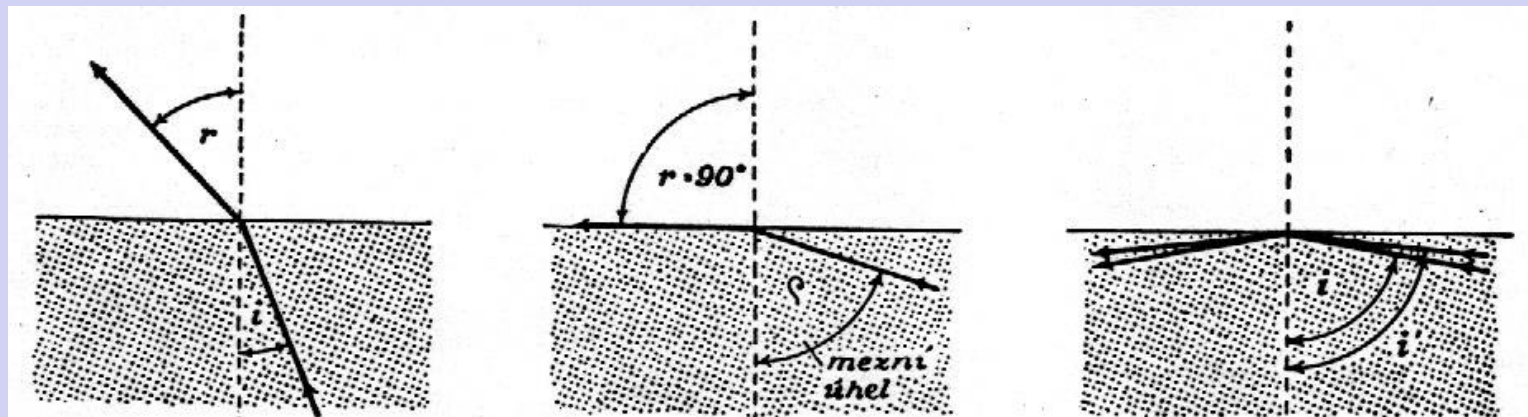
- při průchodu paprsku z prostředí opticky hustšího do prostředí opticky řidšího dochází k lomu jen po určitý (mezní) úhel dopadu
- při dosažení právě tohoto mezního úhlu je velikost úhlu lomu  $r = 90^\circ$
- je-li mezní úhel překročen, dochází na rozhraní k **úplnému odrazu** (totální reflexi)
- paprsek dopadající i paprsek odražený leží v jedné rovině. Pokud je opticky řidším prostředím vzduch nebo vakuum, pak platí rovnice:

$$\sin i / \sin r = 1 / n$$

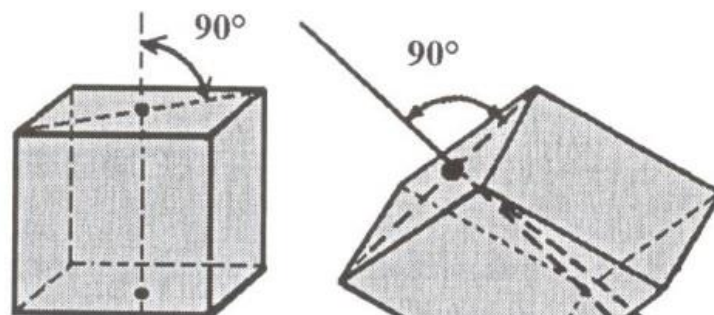
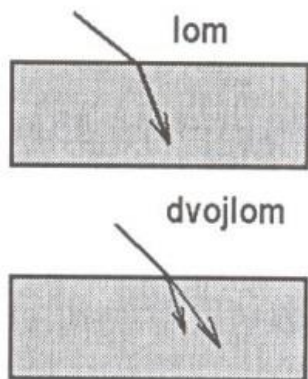
- pokud ani jedno z prostředí není speciální, platí obecnější tvar rovnice:

$$\sin i / \sin r = n_1 / n_2$$

$n_1$  je index lomu opticky řidšího a  $n_2$  je index lomu opticky hustšího



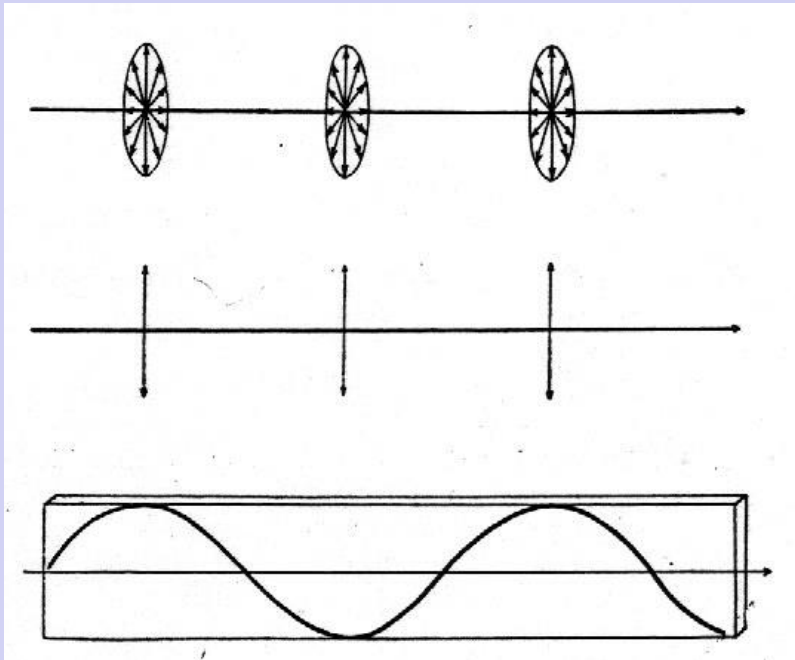
# Lom vs. dvojlom



Obr. 13 Rozdíl mezi lomem a dvojlomem.



# Polarizace světla

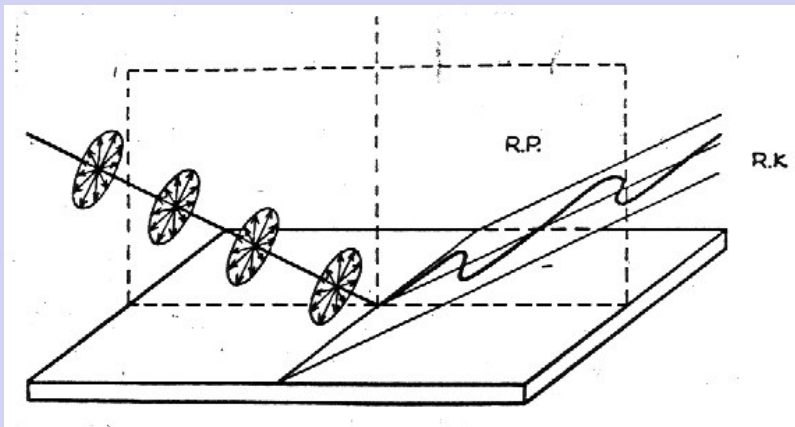


- jako obyčejné (nepolarizované) světlo se označují paprsky, které kmitají ve všech možných rovinách proložených směrem jejich dráhy
- při studiu minerálů a hornin se používá světlo, které kmitá pouze v jedné rovině - světlo *lineárně polarizované*
- k polarizaci světla může docházet několika způsoby:

1. **odrazem**
2. **dvojlomem**
3. **absorpcí**

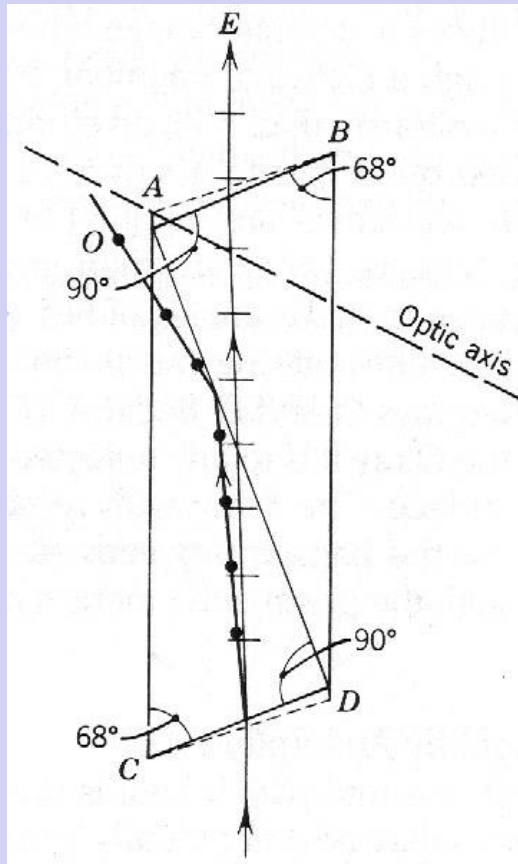


# Polarizace světla odrazem



- o světlo odražené na hladké nekovové ploše je částečně polarizováno
- o dopadající nepolarizované světlo leží v polarizační rovině, která je kolmá na rovinu odrazu
- o rovina kmitu polarizovaného paprsku je kolmá k rovině polarizační
- o stupeň polarizace závisí na úhlu dopadu a indexu lomu reflektujícího povrchu
- o nejlepší polarizace je dosaženo, pokud je mezi odraženým a prošlým paprskem úhel kolem  $90^\circ$ .

# Polarizace světla dvojlomem



- k dvojlomu dochází v látkách anizotropních, vstupující paprsek se rozdělí na dva k sobě kolmo polarizované svazky
- aby vycházelo z látky světlo polarizované v jednom směru, musí se druhý paprsek odstranit
- to se provádí buď pomocí tzv. *nikolu* nebo látky označované jako *herapatit*. *Herapatit* je látka, která jeden z paprsků zcela absorbuje.
- *nikol* se zhotovuje z islandského kalcitu zbrúšením jeho štěpného tvaru, následným diagonálním rozříznutím a slepením pomocí kanadského balzámu. Vstupující paprsek se štěpí na paprsek řádný (*o*) a mimořádný (*e*)
- jelikož každý z těchto paprsků má v anizotropní látce jinou rychlost a tedy i index lomu, je na vrstvičce kanadského balzámu paprsek řádný odražen a následně absorbován. Paprsek mimořádný vychází díky zbrúšení na druhé straně ven jako lineárně polarizované světlo

# Polarizace světla absorpcí

- polarizované paprsky vzniklé v anizotropním krystalu mohou být absorbovány s různou intenzitou
- pokud je jeden svazek téměř zcela absorbován a druhý jen velmi málo, dochází k lineární polarizaci
- příkladem takového krystalu může být turmalínu

# Rozdělení látek podle optických vlastností

Podle povahy chování paprsku v dané látce rozlišujeme:

- **látky izotropní** - při průchodu světelného paprsku kterýmkoliv směrem **nedochází k dvojlomu světelného paprsku** (jsou to všechny látky s kubickou symetrií a látky amorfni)
- **látky anizotropní** – ve kterých při průchodu světelného svazku **dochází za určitých podmínek k jeho dvojlomu** a dále se dělí na **jednoosé a dvojosé**

# Látky (minerály) jednoosé I

- v těchto látkách existuje **jediný směr** (směr optické osy, která je totožná s krystalografickou osou  $c$ ), **ve kterém nedochází k dvojlomu vstupujícího světelného paprsku**
- do této skupiny patří všechny látky s krystalografickou symetrií **tetragonální, hexagonální a trigonální**
- pokud světelný paprsek vstupuje do této látky v libovolném jiném směru, dochází k dvojlomu a vznikají **dva na sebe kolmo polarizované paprsky šířící se různou rychlostí a mající pro danou látku i různé indexy lomu**
- největší rozdíly v rychlostech a indexech lomu obou paprsků jsou ve směru kolmém na optickou osu
- paprsky se označují jako **řádný** (ordinární, označení  $o$ ) a **mimořádný** (extraordinární, označení  $e$ )
- paprsek řádný se pohybuje krystalem ve všech směrech stejnou rychlostí (chová se jako v izotropním prostředí) a kmitá v bazální rovině
- rychlost paprsku mimořádného záleží na směru, ve kterém původní paprsek do krystalu vstupoval. Rovina kmitu mimořádného paprsku je kolmá na rovinu kmitu paprsku řádného

## Látky (minerály) jednoosé II

Podle rychlostí paprsků rozdělujeme jednoosé minerály do dvou skupin:

- **látky opticky negativní** - rychlost paprsku mimořádného je větší než řádného ( $e > o$ )
- **látky opticky pozitivní** - rychlost paprsku mimořádného je menší než řádného ( $e < o$ ).

Lepším vyjádřením vztahů mezi oběma paprsky jsou jejich indexy lomu. Pro index lomu paprsku řádného  $o$  se používá označení  $\omega$ , pro index lomu paprsku mimořádného  $e$  označení  $\varepsilon$ . Rychlost paprsku a jeho index lomu jsou v nepřímém poměru a proto platí:

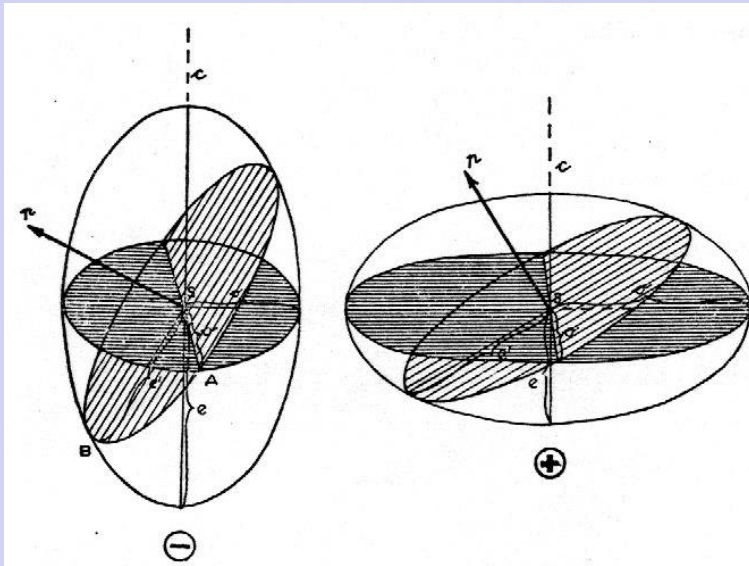
- **látky opticky negativní**  $e > o$  a  $\varepsilon < \omega$
- **látky opticky pozitivní**  $e < o$  a  $\varepsilon > \omega$

## Látky (minerály) jednoosé III

- označení pozitivní a negativní souvisí s hodnotou *dvojlomu* ( $D$ ), který je vyjádřen jako  $D = \varepsilon - \omega$ . Pro opticky negativní látky je hodnota dvojlomu  $D$  záporná.
- pro označování indexů lomu se často používá symbolů  $\alpha$  a  $\gamma$ . Větší index lomu je vždy  $\gamma$ , menší je  $\alpha$ . Jednoosé minerály je pak možno charakterizovat:
  - látky opticky negativní:  $\omega = \gamma$ ,  $\varepsilon = \alpha$ , ve směru optické osy je index  $\alpha$
  - látky opticky pozitivní:  $\omega = \alpha$ ,  $\varepsilon = \gamma$ , ve směru optické osy je index  $\gamma$Toto značení odpovídá značení u minerálů dvojosých (viz dále).

# Látky (minerály) jednoosé IV

- pro grafické vyjádření vztahů mezi rychlostmi jednotlivých paprsků v krystalu se používá tzv. **Fresnelova elipsoidu**
- svislá osa tohoto rotačního elipsoidu vyjadřuje rychlost paprsku mimořádného ( $e$ ) a vodorovná osa rychlost paprsku řádného ( $o$ )
- podobně lze charakterizovat i vztahy mezi indexy lomu jednotlivých paprsků pomocí tzv. **indikatrix**
- tvar indikatrix je shodný s Fresnelovým elipsoidem, ale směry protažení pro pozitivní a negativní látky jsou opačné

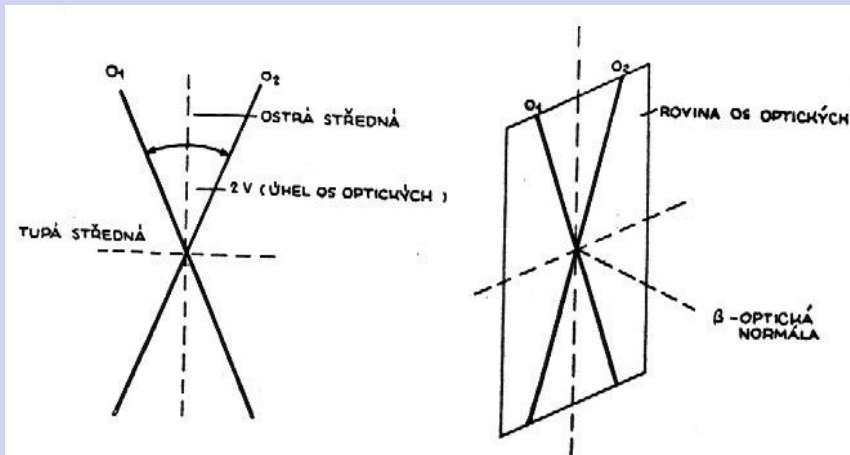


Fresnelův elipsoid

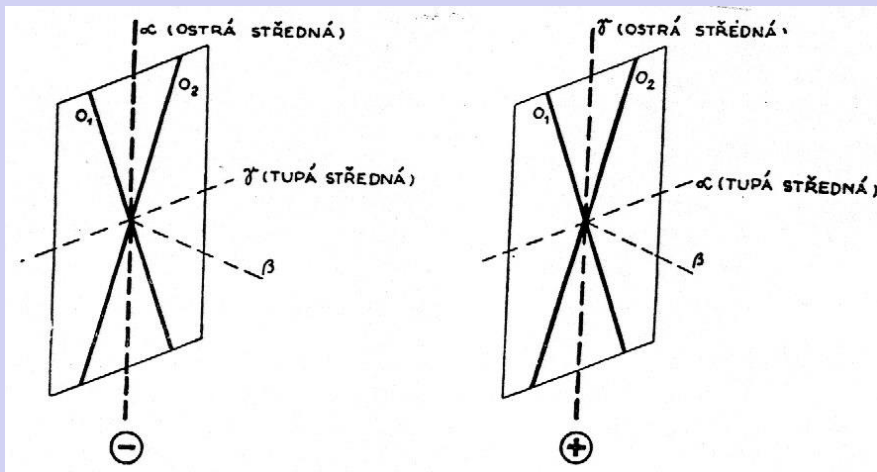


# Látky (minerály) dvojosé I

- existují v nich **dva směry, ve kterých se světlo šíří, aniž by docházelo k dvojlomu**
- do této skupiny patří látky z krystalografických soustav **rombické, monoklinické a triklinické**
- tyto směry odpovídají dvěma optickým osám  $O_1$  a  $O_2$
- optické osy spolu svírají **úhel optických os ( $2V$ )** - ten se vyjadřuje v rozsahu  $0 - 90^\circ$
- rovina proložená optickými osami se označuje jako **rovina optických os**
- tři hlavní indexy lomu se označují  $\alpha, \beta, \gamma$ , index  $\beta$  (**optická normála**) je vždy kolmý k rovině optických os. Zbylé dva indexy lomu  $\alpha$  a  $\gamma$  leží v rovině optických os - jeden z nich púlí ostrý úhel optických os a označuje se jako **ostrá středná**, druhý z nich púlí tupý úhel optických os a označuje se jako **tupá středná**

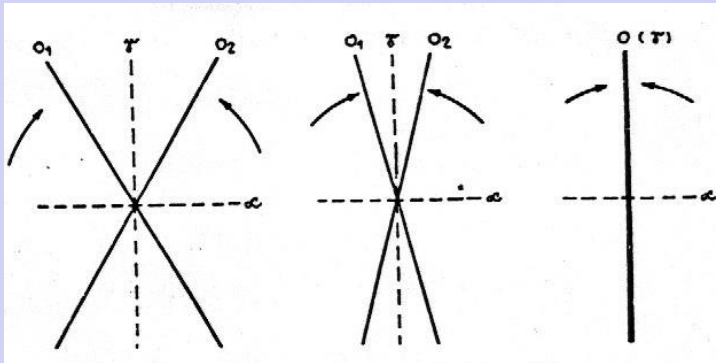


## Látky (minerály) dvojosé II



- pokud ostrou střednou tvoří index  $\alpha$ , označuje se minerál jako **opticky negativní**
- je-li ostrá středná tvořena indexem  $\gamma$ , je minerál **opticky pozitivní**
- důležitým údajem je tzv. **maximální dvojlom**  $D$ , který se vypočte jako  $D = \gamma - \alpha$
- protože oba indexy leží v rovině optických os, mají právě tyto řezy nejvyšší dvojlom, všechny ostatní možné řezy mají dvojlom nižší
- index lomu  $\beta$  není aritmetickým průměrem ostatních dvou indexů lomu
- součet hodnot dvojlomu v řezu kolmém k ostré středné a dvojlomu v řezu kolmém k tupé středné je roven maximálnímu dvojlomu v rovině optických os.

## Látky (minerály) dvojosé III



- mezi jednoosými a dvojosými látkami je možné najít určitou spojitost v optickém charakteru
- vyjdeme-li z dvojosé látky opticky pozitivní, je její ostrá středná tvořena indexem  $\gamma$
- bude-li se úhel optických os zmenšovat tak, že obě osy splynou v jednu, dostaneme jednoosou látku s indexem  $\gamma$  ve směru optické osy, tzn. opticky pozitivní charakter

## Látky (minerály) dvojosé IV

Důležitá je u dvojosých látek optická orientace tj. vztah optických směrů ke krystalovým osám.

- v soustavě **rombické** souhlasí směry  $\alpha$ ,  $\beta$ ,  $\gamma$  se směry krystalových os  $a$ ,  $b$ ,  $c$ .  
Ve směru každé krystalové osy může být kterýkoliv optický směr, čili je celkem šest možných kombinací
- v **monoklinické** soustavě souhlasí jeden z optických směrů s krystalovou osou  $b$ , ostatní optické směry se od krystalových os  $a$  a  $c$  více či méně odchyľují
- v **triklinické** soustavě žádný z optických směrů nesouhlasí s žádnou krystalovou osou

# Polarizační mikroskop I

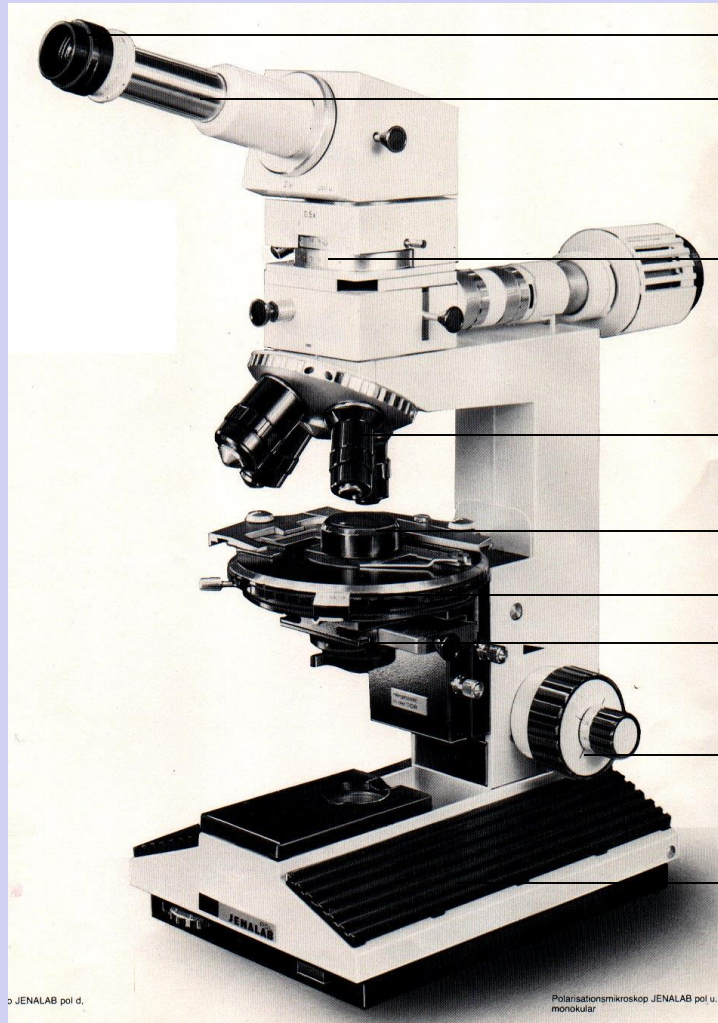
Pomocí polarizačního mikroskopu lze určovat optické vlastnosti látek (minerálů).

- základem mikroskopu je stativ nebo podstavec se světelným zdrojem
- v horní části je na stativ připevněn tubus na jehož horním konci je okulárová čočka a na spodním objektivová čočka
- kombinace zvětšení objektivu a okuláru (jejich součin) udává výsledné zvětšení mikroskopu. Pro běžné mineralogické práce se používá objektivů s malým zvětšením (zpravidla 2x), středním zvětšením (zpravidla 10x) a velkým zvětšením (zpravidla 50x). Okulárové čočky mají zpravidla zvětšení 5x – 10x a zobrazují nitkový kříž, který udává směry kmitů analyzátoru a polarizátoru (někdy je v okuláru vyryta mikrometrická škála pro určování velikosti objektů).
- přibližně ve středu stativu je umístěn posuvný otáčivý pracovní stolek, na který se ukládají preparáty a na jehož obvodu je vyznačena úhlová stupnice.

## Polarizační mikroskop II

- pod pracovním stolkem (tj. mezi stolkem a zdrojem světla) je umístěna kondenzorová část, kterou tvoří: kondenzorová čočka, aperturní clona a polarizátor. Kondenzorová čočka se zasunuje pouze při pozorování při velkém zvětšení nebo v silně sbíhavém světle (konoskopická pozorování). Clona pod kondenzorovou čočkou umožňuje regulaci hloubky ostroty a intenzitu osvětlení pozorovaného objektu.
- polarizátor mění obyčejné světlo ze zdroje na světlo lineárně polarizované a to v předozadní rovině mikroskopu. Tuto část nelze zpravidla vyjmout, s polarizátorem lze pouze otáčet.
- mezi objektivem a okulárem jsou odspodu umístěny tyto části: otvor pro zasunutí kompenzátorů, analyzátor a Bertrandova čočka
- otvor pro kompenzátory (křemenný klín, sádrovcová destička) svírá s rovinou předozadní  $45^\circ$
- analyzátor je stejné zařízení jako polarizátor, ale propouští pouze světlo polarizované v rovině pravolevé. Pokud jsou v dráze paprsku oba nikoly (polarizátor i analyzátor), do okuláru neprojde žádný světelný svazek, pokud pozorovaný objekt není anizotropní.
- nad analyzátozem je umístěna zasunovatelná Bertrandova čočka, která se užívá pouze při pozorování konoskopických obrázků

# Polarizační mikroskop II



okulár

tubus

analýzátor

objektivy na  
revolverovém  
držáku

vzorek

otočný stolek

kondenzorová  
část

mikrometrický šroub

podstavec se zdrojem světla a  
polarizátorem

© JENALAB pol. d.

Polarisationsmikroskop JENALAB pol. u.  
monokulár

# Pozorování minerálů v polarizačním mikroskopu

Minerály můžeme pozorovat ve dvou pracovních režimech

1. při pozorování s **jedním nikolem** pozorujeme v lineárně polarizovaném světle, zasunut je pouze polarizátor, zatímco analyzátor je vyjmut z dráhy světelného svazku. Tímto způsobem můžeme u minerálů pozorovat barvu, pleochroismus, tvar, štěpnost, uzavřeniny, reliéf a Beckeho linku.
2. při pozorování ve **zkřížených nikolech** je spolu s polarizátorem zasunut i analyzátor. Roviny kmitu obou nikolů jsou navzájem kolmé – polarizátor propouští světlo polarizované v rovině předozadní a analyzátor propouští světlo kmitající v rovině pravolevé. Při tomto pozorování lze rozlišovat izotropní a anizotropní minerály, sledovat zhášení, stanovovat výši dvojlomu, určovat charakter minerálu a ráz délky.



# Pozorování v jednom nikolu – barva a pleochroismus I

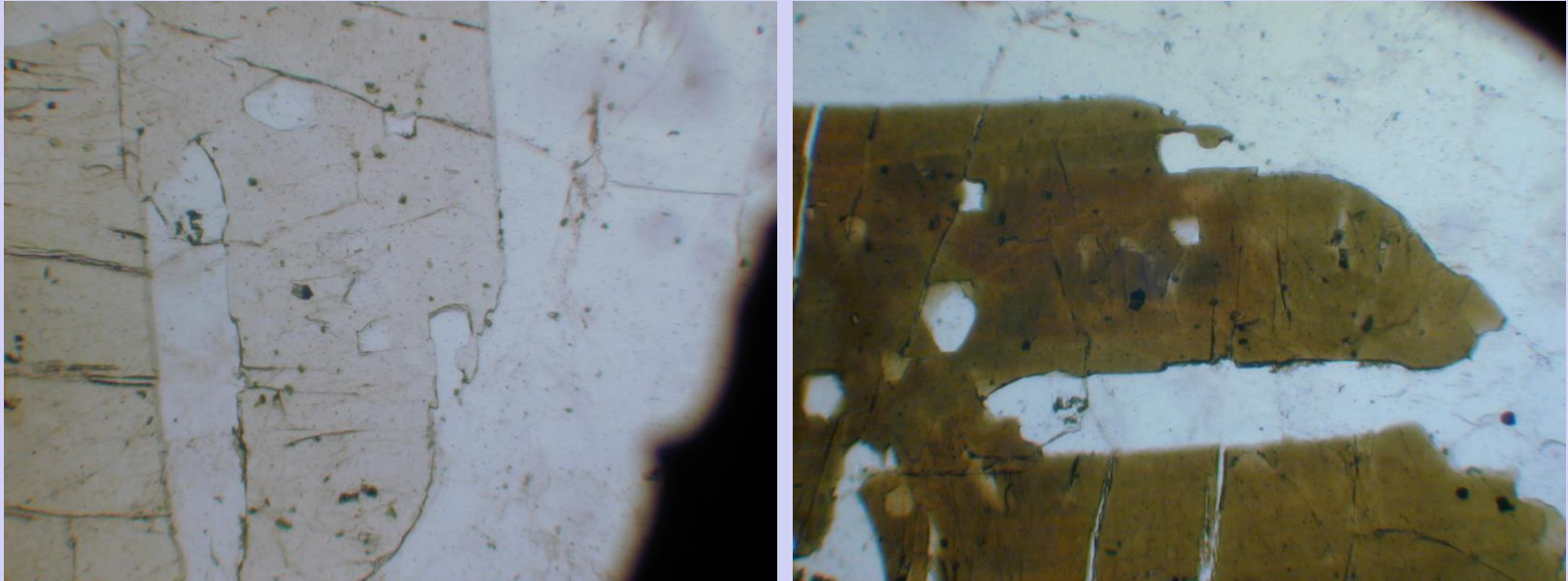
- látky bezbarvé absorbují procházející světlo velmi málo a všechny vlnové délky viditelného spektra přibližně stejně
- látky vykazující barevnost v polarizovaném světle absorbují různým způsobem různé vlnové délky (barvy) spektra a výsledná barva je pak složena z těch monochromatických světél, která pohlcena nebyla
- barva je pro látky v polarizovaném světle velmi často důležitým diagnostickým znakem (např. slídy, amfiboly) a může být i odrazem variability chemického složení (zonální barevnost u granátů nebo amfibolů)
- barva látek (absorpce světla) je u anizotropních minerálů závislá na krystalovém směru. Existence různých odstínů a intenzit barev při různé orientaci krystalu jsou zahrnovány do obecného pojmu *pleochroismus*.
- tento jev je v mnoha případech velmi důležitý při identifikaci látek
- intenzita tohoto efektu klesá s klesající tloušťkou preparátu

## Pozorování v jednom nikolu – barva a pleochroismus II

Typ pleochroismu závisí na optických vlastnostech látky:

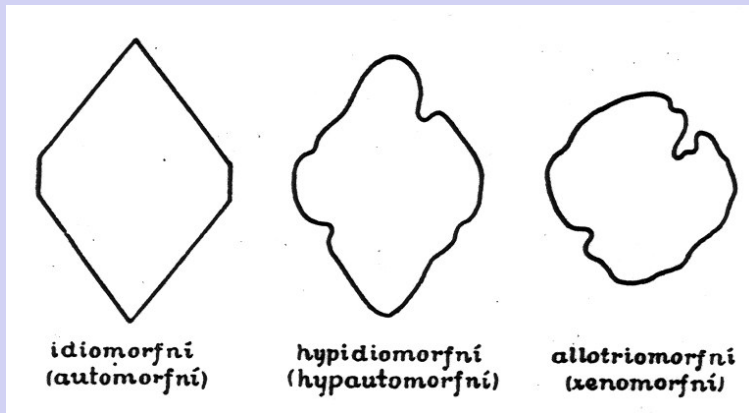
- *izotropní barevné látky* mají při otáčení stolkem stále stejnou barvu, jsou jednobarevné, nepleochroické (příkladem je granát)
- u *jednoosých* barevných látek je jiná absorpce ve směru  $\varepsilon$  a jiná ve směru  $\omega$ . Objevují se tak dvě charakteristické barvy v polohách po  $90^\circ$ . Tento jev se označuje jako **dichroismus**. Maximální rozdíly v pleochroických barvách jsou v řezech maximálního dvojlomu tj. rovnoběžně s optickou osou. Řezy rovnoběžné s (001) pleochroismus nejeví. Příkladem jednoosého pleochroického minerálu je turmalín.
- *dvojosé* barevné látky mají různou absorpci světla podle tří základních optických směrů. Lze je tedy označovat jako **trichroické** (typický příklad je amfibol). Některé z nich mohou mít absorpci ve dvou směrech velmi podobnou, takže jsou prakticky dichroické (např. biotit). Řezy kolmé k libovolné optické ose pleochroismus nejeví.

## Pozorování v jednom nikolu – barva a pleochroismus III



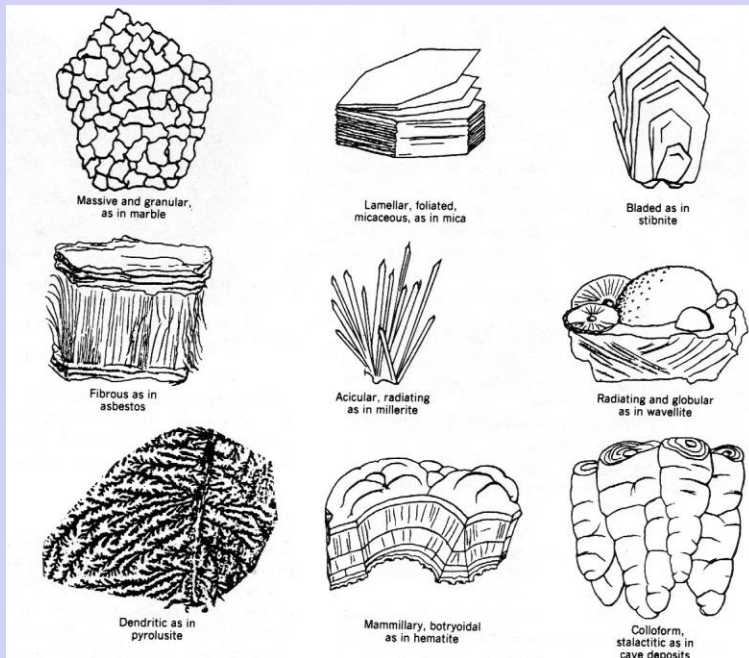
Příklad pleochroismu turmalínu s  $\omega \gg \varepsilon$ . Turmalín je minerál s negativním optickým charakterem, kdy ve směru protažení je index  $\varepsilon = \alpha$ .

# Pozorování v jednom nikolu - tvar



- omezení a tvar látky mohou být důležitým diagnostickým znakem. Podle tvaru průřezu rozlišujeme omezení:
- *automorfni* (dokonalé omezení krystalovými plochami)
- *hypautomorfni* (částečné omezení krystalovými plochami)
- *xenomorfni* (nepravidelné omezení)
- tvar zrna může vypovídat i o krystalové soustavě látky – kubické látky mají zpravidla izometrické omezení čtvercové nebo trojúhelníkovité, látky jednoosé mají často sloupcovitý vývin a řezy kolmo k optické ose mají průřezy typické pro danou soustavu

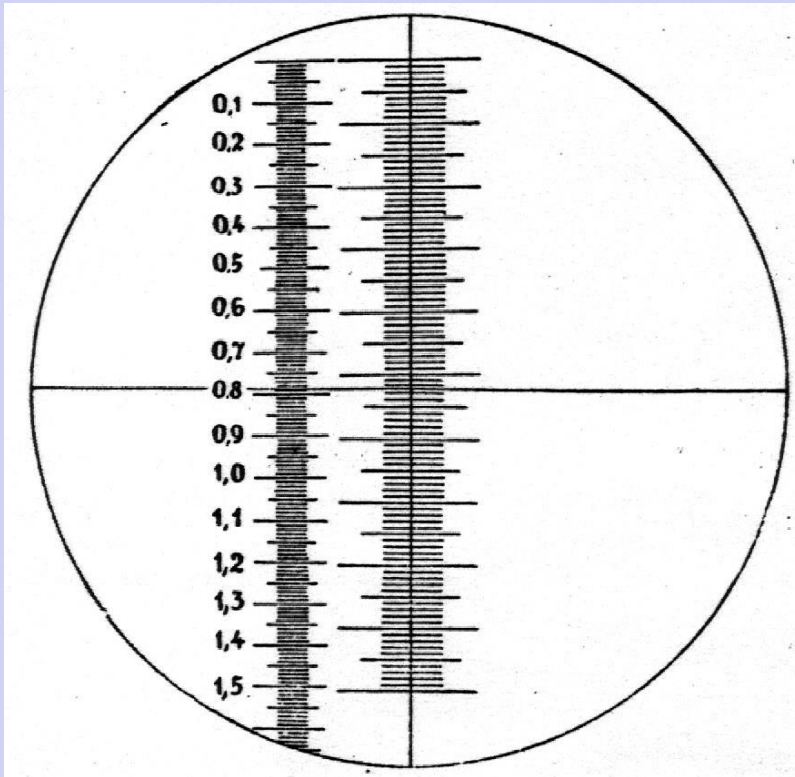
# Pozorování v jednom nikolu - stavba



Některé výviny a stavby krystalových zrn jsou velmi nápadné a pro řadu látek charakteristické např.

- kastrovitý vývin, vznikající v důsledku rychlého růstu
- vláknitá stavba charakteristická pro některé amfiboly nebo chrysotil
- sférolitická stavba zrna s radiálně paprscitým uspořádáním vláknitých krystalků
- kolomorfní stavba zrna

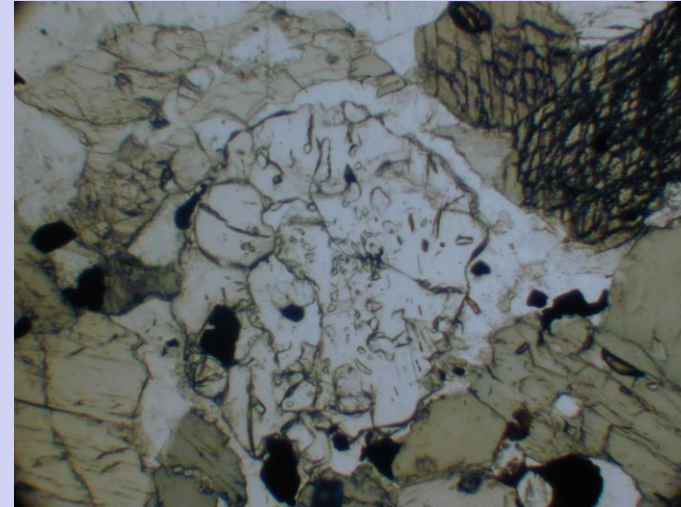
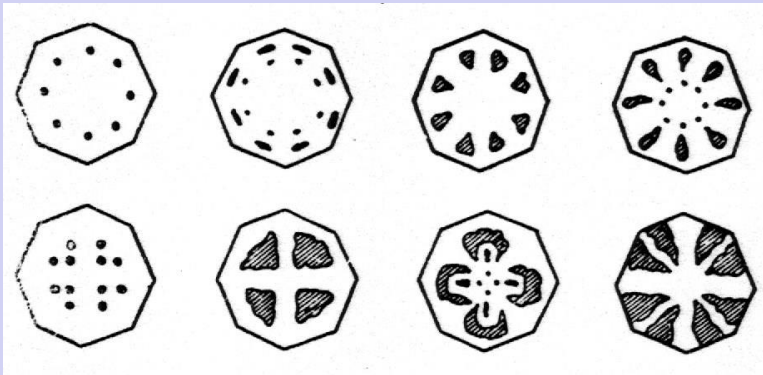
# Pozorování v jednom nikolu – velikost zrna



Velikost zrna nebývá zpravidla významným diagnostickým znakem, ale např. u sedimentárních hornin je tato informace nezbytná pro klasifikaci horniny.

- k měření se používá mikrometrický okulár, který má vyrytou škálu po 100 dílcích
- pro určení velikosti musíme stanovit, jakému zlomku milimetru odpovídá jeden dílek (pro objektivy s různým zvětšením je to různé)
- k tomu se používá mikrometr, což je vlastně podložní sklíčko s vyrytou škálou o délce dva milimetry s dělením na setiny milimetru
- poměřením ocejchované škály se škálou okuláru zjistíme potřebný přepočít pro absolutní stanovení velikosti zrn

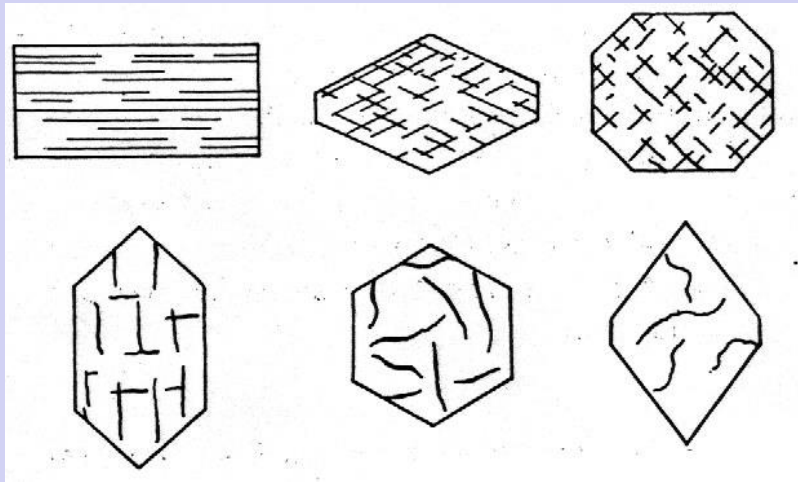
# Pozorování v jednom nikolu - uzavřeniny



Uzavřeniny jsou běžným jevem, ale na významu nabývají jen u některých minerálů. Příkladem mohou být izometricky uspořádané uzavřeniny v leucitu, zirkony s pleochroickými dvůrkou ve slídách nebo shlukování pigmentu v krystalograficky odlišných místech (chiasolit, přesýpátková struktura augitu). Některé typy uzavřenin lze velmi dobře sledovat i při zkřížených nikolech.

- vlevo typické uspořádání inkluzí v leucitu
- vpravo uzavřeniny okolních minerálů v granátu

# Pozorování v jednom nikolu – štěpnost



Štěpnost je jedním z nejdůležitějších diagnostických znaků. Jedná se o poruchy, které vznikají podél definovaných krystalografických rovin. Štěpnost minerálů definujeme jejím směrem (zpravidla vyznačujeme Milerovými indexy) a kvalitou.

- velmi dokonalá štěpnost
- dokonalá štěpnost
- dobrá štěpnost
- nedokonalá štěpnost
- špatná štěpnost
- zcela chybějící štěpnost

Důležitým vodítkem při určování minerálů je i počet štěpných systémů a jejich vzájemný vztah.

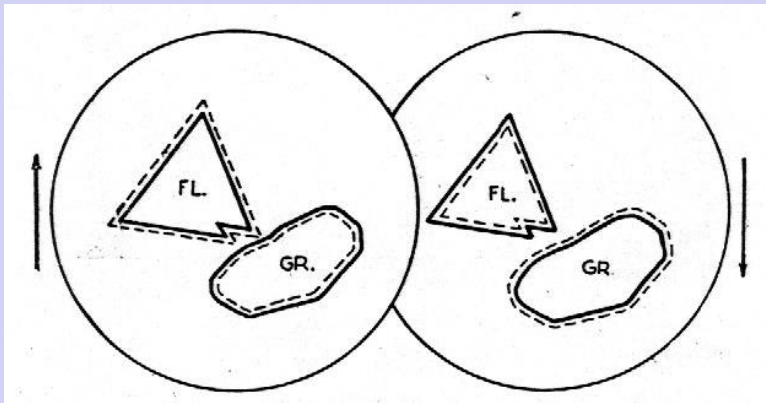


## **Pozorování v jednom nikolu – reliéf a povrch**

Reliéf je projevem rozdílných indexů lomu dvou sousedících zrn různých látek. Pokud má látka vyšší, resp. nižší index lomu než okolní látky, je její reliéf vůči okolí pozitivní (vystupující), resp. negativní (propadající). Má-li látka a její okolí velmi blízké indexy lomu, reliéf nepozorujeme.

Určitý význam při optickém určování látek může mít kvalita jejich povrchu, která je vidět v polarizovaném světle. Drsnost a „svraštění“ povrchu je lépe vidět v případě, že jsou velké rozdíly v indexech lomu zrna a jeho okolí.

# Pozorování v jednom nikolu – Beckeho linka

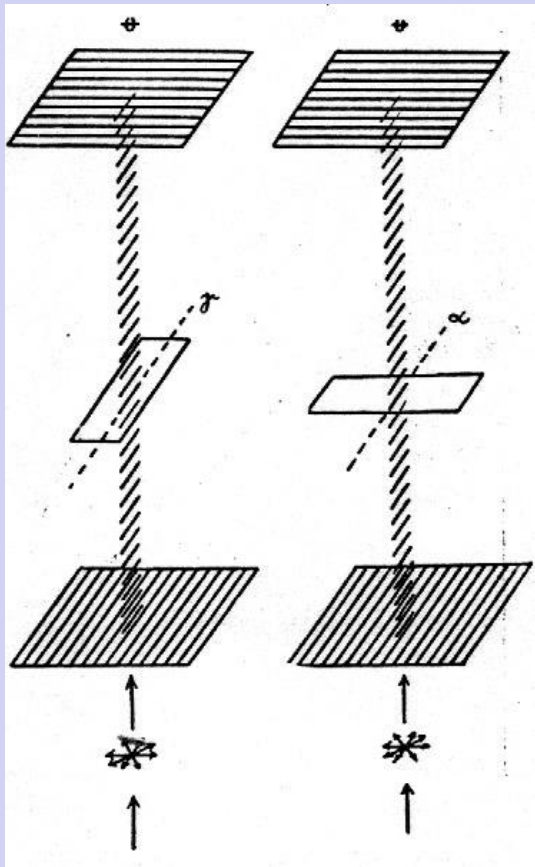


granát a fluoit v kandském balzámu

*Beckeho linka* je jev, který se používá pro určení optického prostředí s vyšším resp. nižším indexem lomu na hranici zrn dvou látek

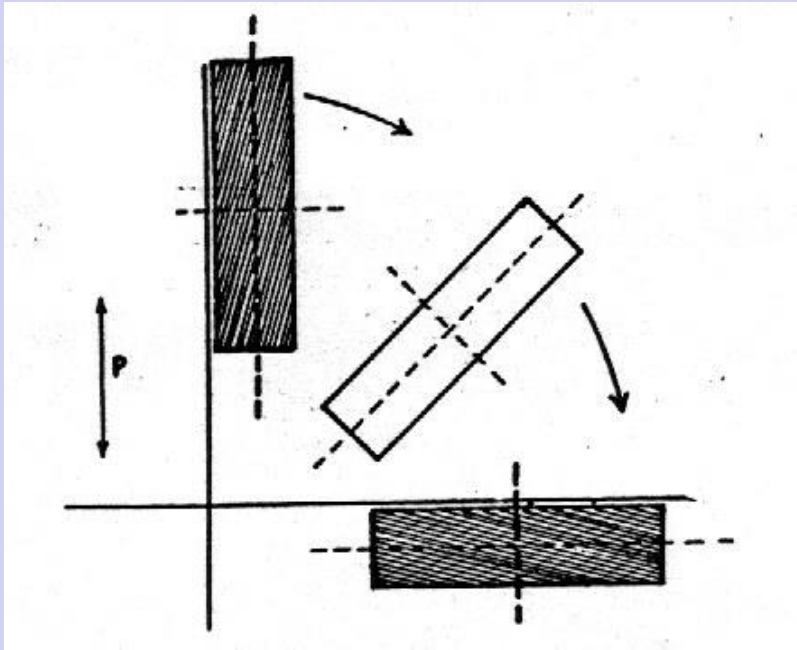
- pozorování se provádí se sníženým kondenzorem bez kondenzorové čočky a za použití clonky
- na rozhraní dvou různě lomivých látek (minerálů) se při jemném rozostření objeví tzv. *Beckeho linka*
- platí pravidlo, že při zvedání tubu (snižování stolku) vstupuje Beckeho linka do prostředí opticky hustšího (s větším indexem lomu)
- tohoto jevu se využívá při měření indexu lomu imersní metodou

# Pozorování ve zkřížených nikolech – zhášení I



- Stanovením způsobu zhášení lze určovanou látku blíže definovat z hlediska krystalové soustavy
- pokud je v zorném poli mikroskopu **izotropní** látka, polarizované světlo prochází libovolným řezem beze změny a je na analyzátoru zrušeno, takže při otáčení stolčkem je zrno této látky stále tmavé (černé) – nejeví zhášení
- u **anizotropních** látek jsou v ploše obecného řezu dva směry, kterými paprsek prochází beze změn, takže při otáčení stolčkem o  $360^\circ$  se každý tento směr ocitne v uvedené orientaci dvakrát. Tyto čtyři polohy se vyznačují tím, že jeden z optických směrů (u jednoosých minerálů  $\omega$  nebo  $\varepsilon$ , u dvojosých minerálů  $\alpha$ ,  $\beta$  nebo  $\gamma$ ) je rovnoběžný s rovinou kmitu polarisátoru a v této speciální poloze dojde k vyhasnutí zrna, tj. průřez ztmavne (jinými slovy předozadně polarizované světlo projde zrnem beze změn a na pravolevě orientovaném analyzátoru je zrušeno a k oku pozorovatele se již nedostane – je vidět tmavé pole).

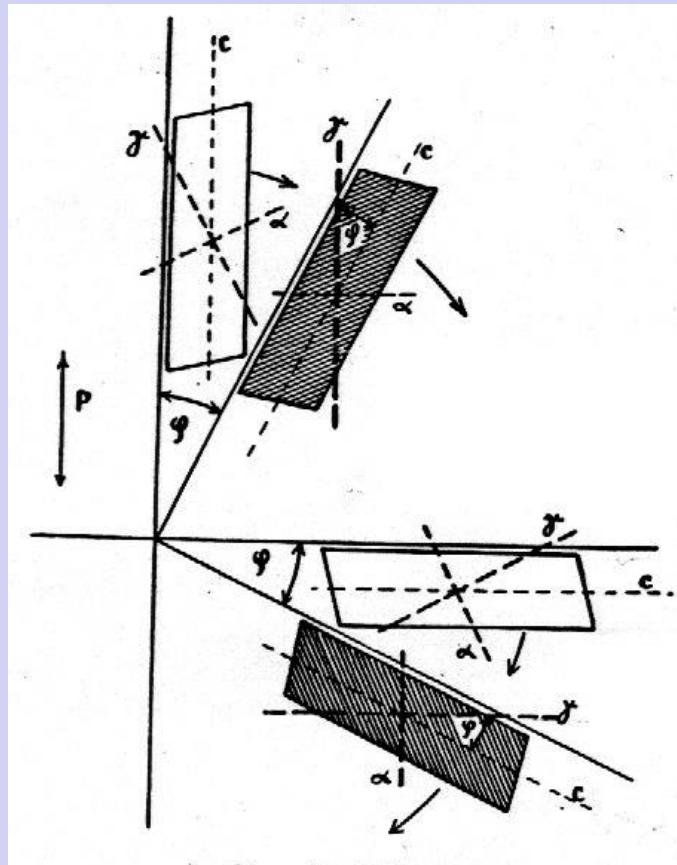
## Pozorování ve zkřížených nikolech – zhášení II



### *Zhášení rovnoběžné (přímé)*

nastává, když minerál zháší tehdy, jsou-li jeho štěpné trhliny nebo omezení orientovány rovnoběžně s rovinou kmitu polarizátoru nebo kolmo k ní.

# Pozorování ve zkřížených nikolech – zhášení III

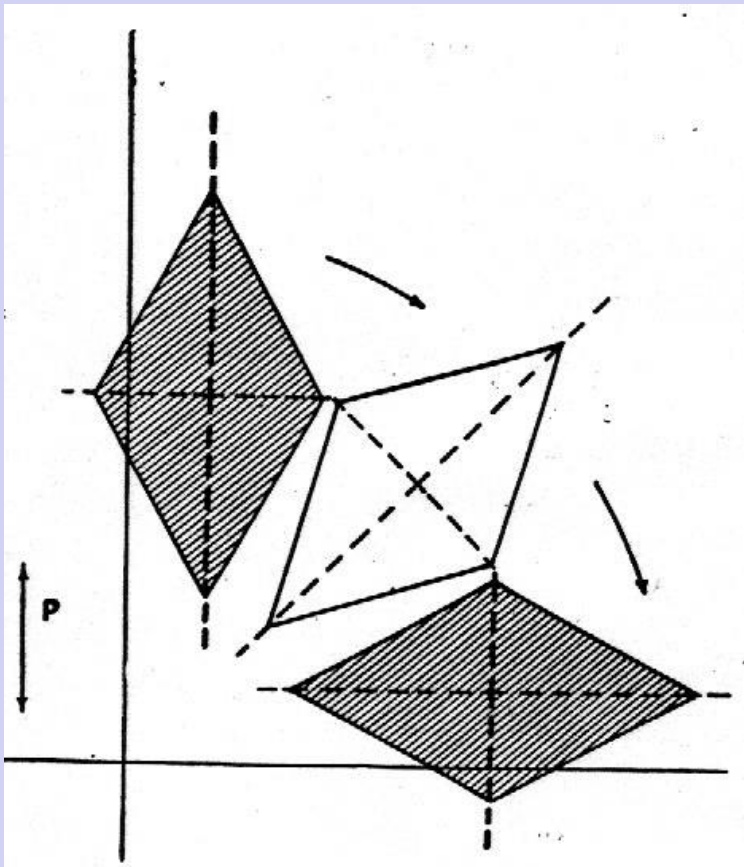


## *Zhášení šikmé*

je případ, kdy poloha zhášení je vzhledem ke krystalovému omezení nebo štěpným trhlinám orientována šikmo

- v tomto případě je důležitou veličinou tzv. *úhel zhášení*  $\varphi$ , tj. odchylka polohy zhášení od roviny polarizátoru
- maximální úhel zhášení měříme vždy vzhledem k určité krystalografické ose (např.  $\alpha/c$ ) a je pro řadu minerálů důležitou určovací veličinou (úhel zhášení je vždy menší než  $45^\circ$ , jinak měříme úhel doplňkový)

## Pozorování ve zkřížených nikolech – zhášení IV



***Zhášení symetrické (souměrné)***  
se objevuje v případě, že směr kmitu paprsku pŕlí ůhel mezi dvěma morfologickými fenomény (např. štěpnost) a řez preparátu je na ně kolmý.

## Pozorování ve zkřížených nikolech – zhášení V

- rovnoběžné zhášení vykazují všechny látky, u kterých jednotlivé optické směry souhlasí se směry krystalografickými tzn. patří do soustavy hexagonální, trigonální, tetragonální nebo rombické
- u soustavy monoklinické zhášejí rovnoběžně pouze řezy v pásmu (100) : (001)
- všechny ostatní řezy a látky triklinické zhášejí šikmo

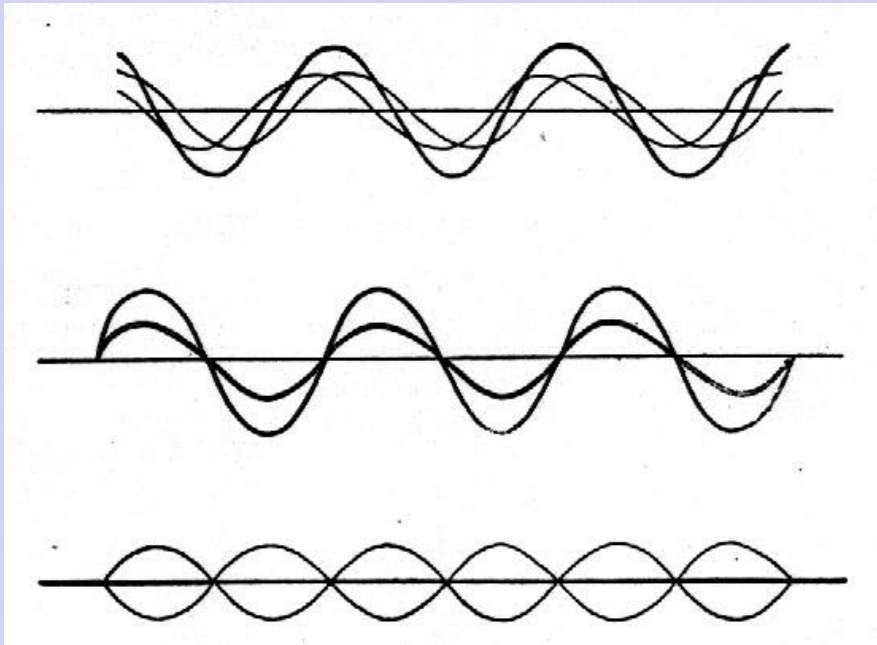
Minerály isotropní		Minerály anisotropní				
		jednoosé		dvojosé		
amorfní látky	krychlová s.	šesterečná (+ trigonální) s.	čtverečná s.	kosočtverečná s.	jednoklonná s. pásmo (100) : (001)	trojklonná s.
všechny řezy stále tmavé		← zhášení rovnoběžné →				zhášení šikmé

# Pozorování ve zkřížených nikolech – interferenční barvy I

- vychýlíme-li minerál ve zkřížených nikolech z polohy zhášení, můžeme pozorovat **interferenční (polarizační) barvy**
- nejcharakterističtější jsou při otočení minerálu z polohy zhášení o  $45^\circ$
- nejjasnější jsou interferenční barvy u látek bezbarvých, u barevných látek mohou být tyto barvy částečně ovlivněny jejich vlastní barvou
- rychlost světelného svazku, který prochází izotropní látkou, je ve všech směrech stejná, pouze rychlost průchodu se mění v závislosti na indexu lomu látky
- v anizotropních látkách prochází světelný svazek v různých směrech různou rychlostí (kromě směru rovnoběžného s optickou osou). Světelný svazek je rozštěpen na dvě kolmo polarizované vlny, které mají různý index lomu a tedy i různou rychlost
- tento jev se označuje jako **dvojlom** a maximální rozdíl mezi indexy lomu obou paprsků se označuje jako **maximální dvojlom** (u jednoosých látek je to řez kolmý na optickou osu a u dvojosých je to řez v rovině optických os)

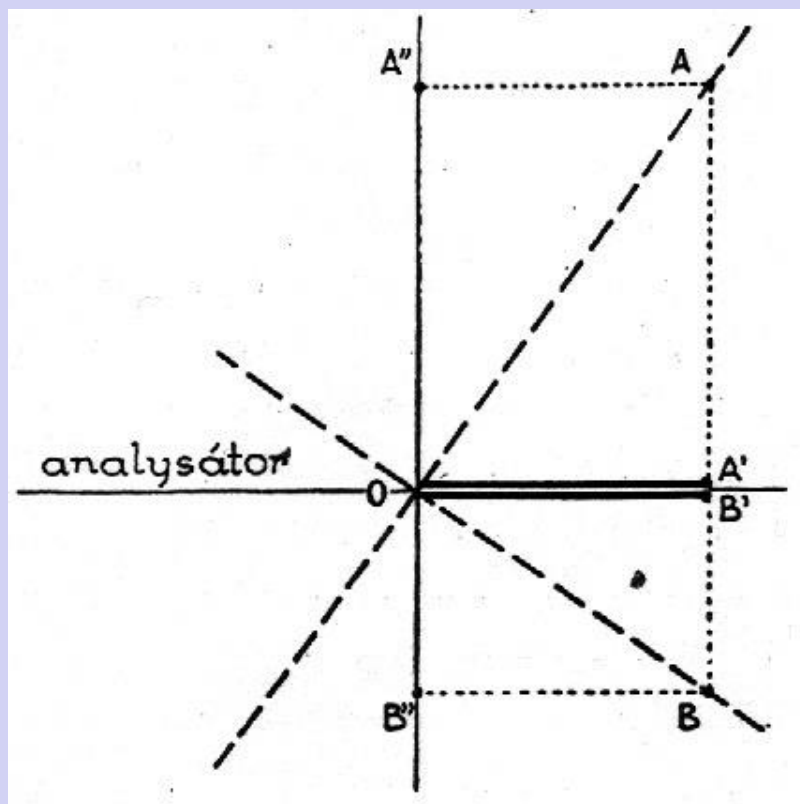


## Pozorování ve zkřížených nikolech – interferenční barvy II



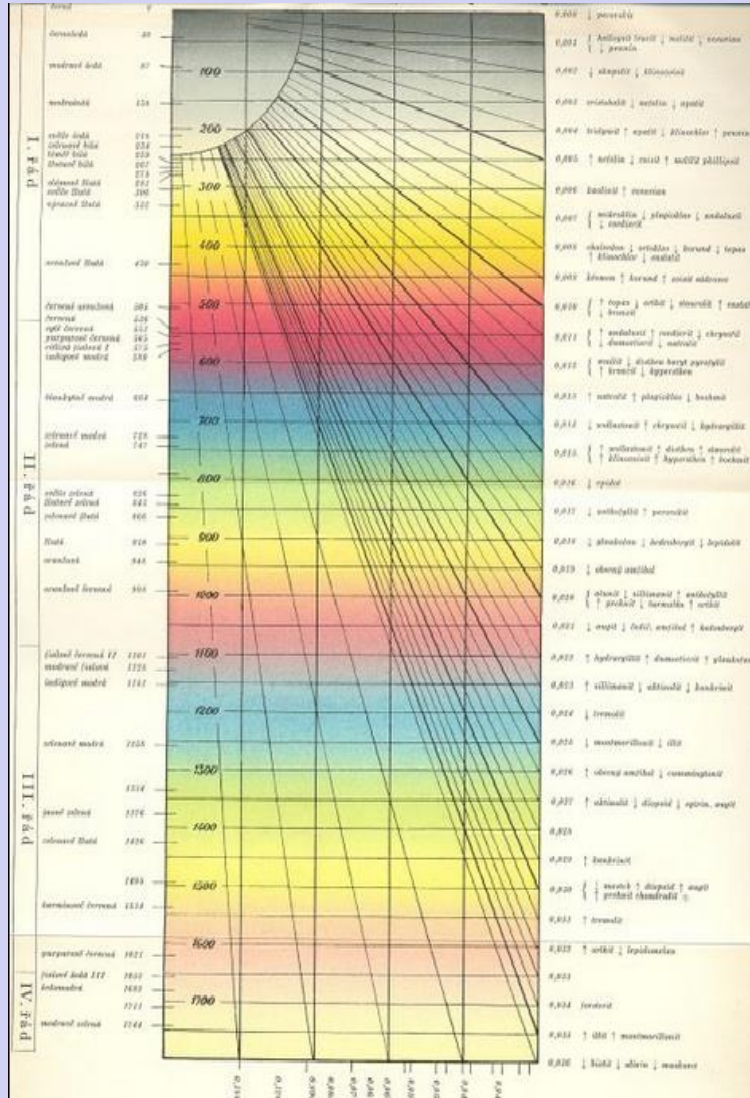
- elektromagnetické vlny (tedy i světelné) se stejným směrem a rychlostí se mohou navzájem skládat nebo odečítat – tyto interakce se označují jako **interference**.
- pokud jsou interferující vlny ve fázi (jsou navzájem posunuty o celočíselný násobek vlnové délky), dochází při jejich skládání k zesílení amplitudy
- při fázovém posunu dvou vln o libovolný násobek poloviny vlnové délky, dojde při interferenci k vzájemnému vyrušení
- při zcela obecném fázovém posunu interferujících vln je amplituda výsledné vlny dána součtem amplitud skládajících se vln v daném bodě

## Pozorování ve zkřížených nikolech – interferenční barvy III



- polarizované světlo vycházející z polarizátoru mikroskopu při průchodu anizotropním preparátem je rozloženo na dvě kolmo orientované složky s různými rychlostmi (indexy lomu)
- tyto navzájem zpožděné paprsky dopadají na analyzátor ale jelikož jejich roviny kmitu nesouhlasí s rovinou kmitu analyzátoru nemohou projít nerušeně – rozkládají se opět na dvě složky z nichž jedna je k rovině kmitu analyzátoru kolmá a druhá je s ní rovnoběžná
- kolmo kmitající paprsky se zruší, rovnoběžné projdou
- konečná **interferenční barva** je pak výsledkem interference vzájemně různě zpožděných svazků

# Pozorování ve zkřížených nikolech – interferenční barvy IV



Interferenční barvy se rozdělují podle Newtonovy barevné škály do řádů:

- nízké interferenční barvy jsou barvy I. řádu [podle stoupajícího zpoždění černá (0 nm), šedomodrá (158 nm), bílá (259 nm), žlutá (332 nm), červená (536 nm)]
- jako střední se označují barvy II. a III. řádu
- vysoké interferenční barvy jsou IV. a vyššího řádu
- od II. řádu se barvy pravidelně opakují - podle stoupajícího zpoždění fialová (citlivá fialová I), modrá, zelená, žlutá a červená
- výška interferenční barvy závisí i na tloušťce preparátu (čím silnější preparát, tím větší vzájemné zpoždění paprsků) a souvisí s tím i výška dvojlomu ( $\gamma - \alpha$ )
- standardní tloušťka výbrusu - 30 $\mu$ m
- Určování mocnosti výbrusu?

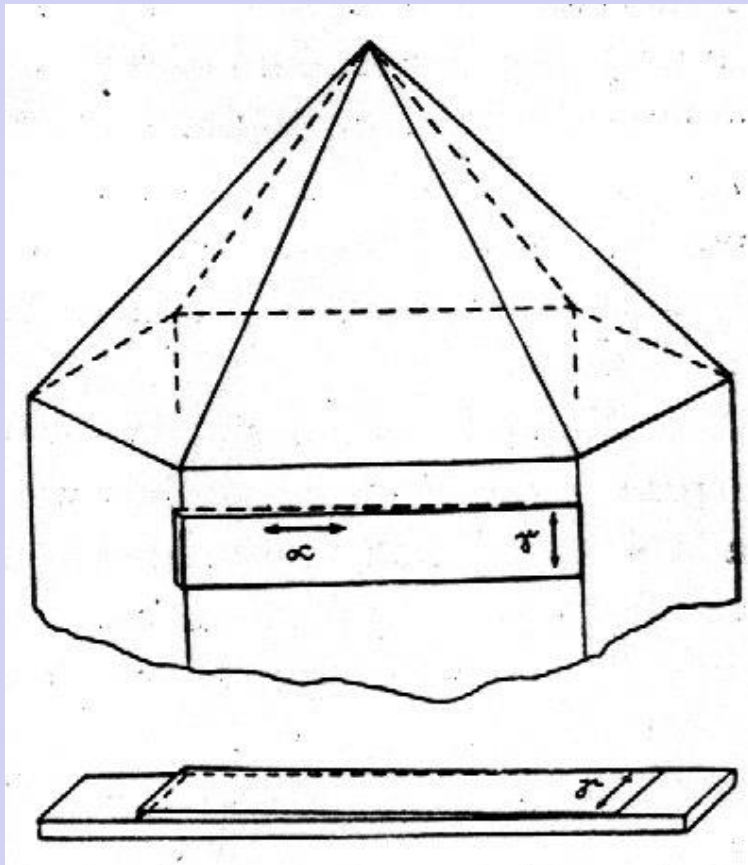
# Pozorování ve zkřížených nikolech – interferenční barvy V

Existence *anomálních interferenčních barev* některých látek je způsobena disperzí světla, což je vlastně změna dvojlomu v závislosti na vlnové délce záření. Celkem mohou nastat tři případy:

- interferenční barvy jsou vyšší než odpovídá dané vlnové délce – příkladem může být epidot
- interferenční barvy jsou nižší než odpovídá dané vlnové délce – příkladem mohou být některé chlority
- interferenční barvy se zcela vymykají běžné barevné škále – příkladem jsou některé chlority

Výše interferenčních barev se stanovuje pomocí tzv. kompenzátorů.

# Pozorování ve zkřížených nikolech – kompenzátory



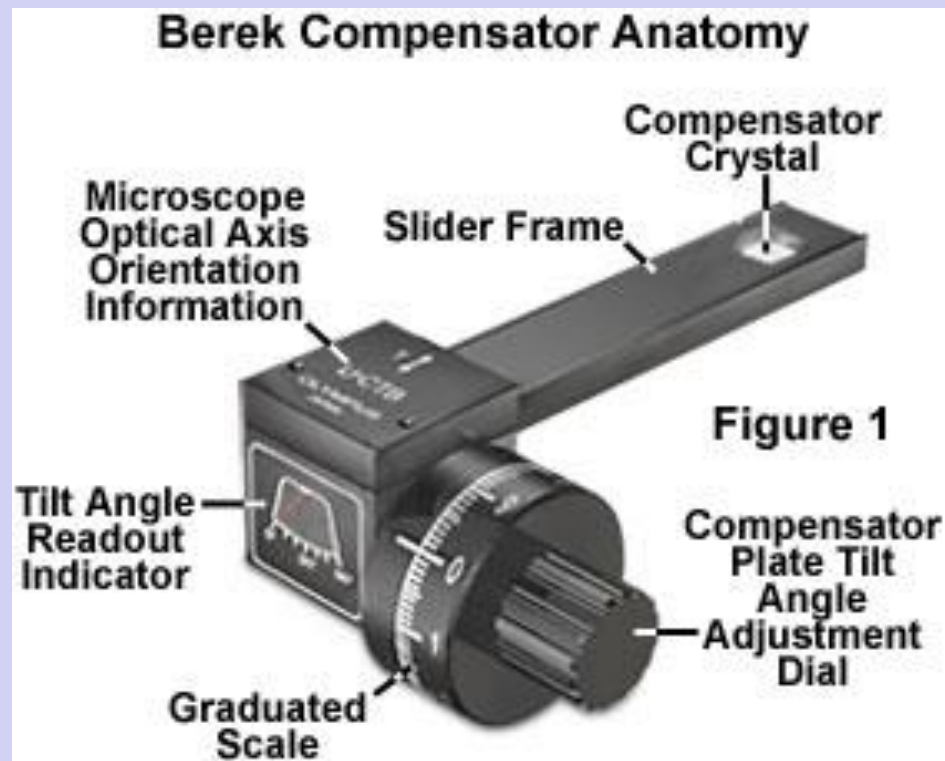
Pro objasnění dalších jevů, které lze pozorovat ve zkřížených nikolech, je potřeba se zmínit o principu tzv. **kompenzačních destiček**.

- nejvíce používaná je **sádrovcová** destička, která má zpoždění 560 nm, což odpovídá červeně fialové barvě v druhém řádu Newtonovy škály
- **slídová destička** („čtvrtundulační“) má zpoždění 150 nm (šedá barvy) tj. jedna čtvrtina vlnové délky natriového světla
- **křemenný klín** je destička zhotovená z křemene, jejíž mocnost v jednom směru vzrůstá

Optická orientace všech destiček je shodná, **po délce mají menší index lomu, napříč mají větší index lomu.**

# Pozorování ve zkřížených nikolech – kompenzátory

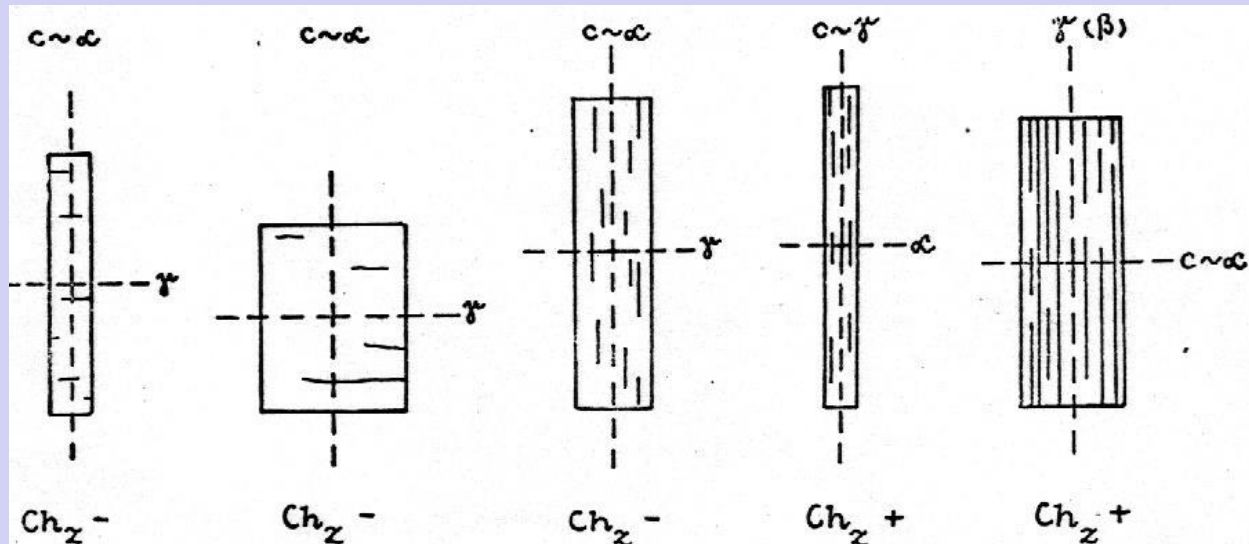
## Berekův kompenzátor



# Pozorování ve zkřížených nikolech – charakter zóny

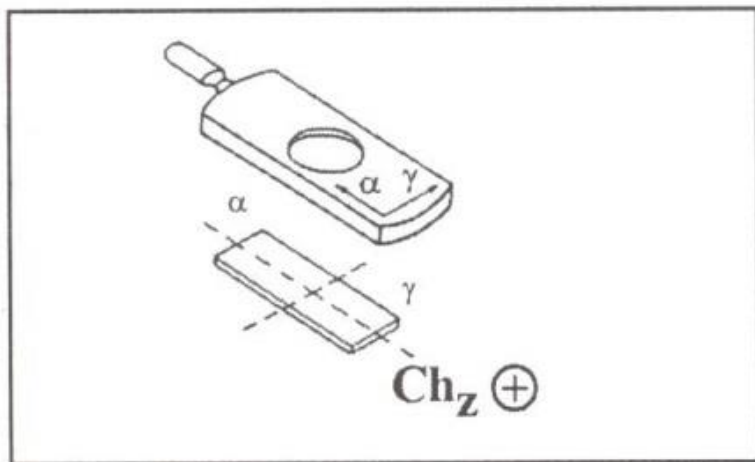
Tato důležitá identifikační vlastnost může být sledována pouze u minerálů protažených podle některé krystalové osy kdy určíme, zda je podél protažení orientován menší nebo větší index lomu.

**Má-li průřez zrnem po své délce větší index lomu, je jeho charakter zóny (ráz délky) pozitivní (Chz+),  
je-li po délce menší index lomu, je charakter zóny negativní (Chz-).**

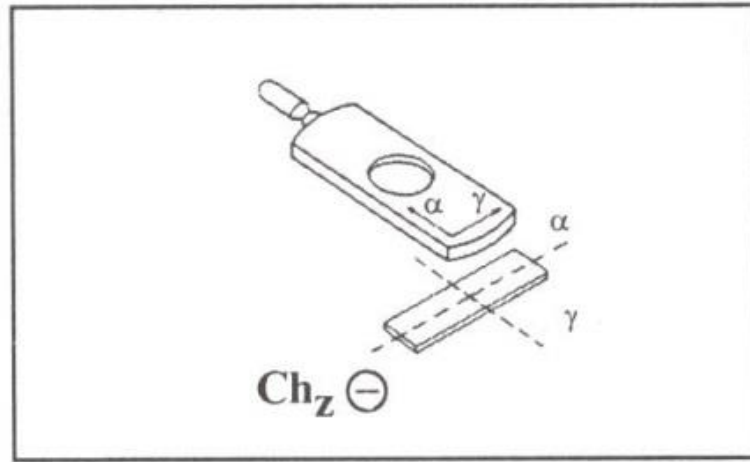


# Pozorování ve zkřížených nikolech – stanovení rázu délky (charakteru zóny)

- nejlépe použitelná je sádrovcová destička, která má ve směru kratší strany větší index lomu
- sloupcovitý minerál natočíme protažením ve směru SZ – JV (směr zasouvání kompenzátoru) a zasuneme sádrovcovou destičku
- pokud je orientace indexů lomu kompenzační destičky a látky shodná (tj. u destičky i látky jde vyšší, resp. nižší index lomu stejným směrem) interferenční barvy se skládají směrem k vyšším řádům (zpravidla modré nebo zelenožluté barvy)
- je-li orientace vyšších, resp. nižších indexů lomu látky a kompenzační destičky navzájem opačná, interferenční barvy klesnou k nižšímu řádu (zpravidla šedá nebo žlutá barva)



Obr. 44 Určování charakteru zóny – pozitivní.



Obr. 45 Určování charakteru zóny – negativní.



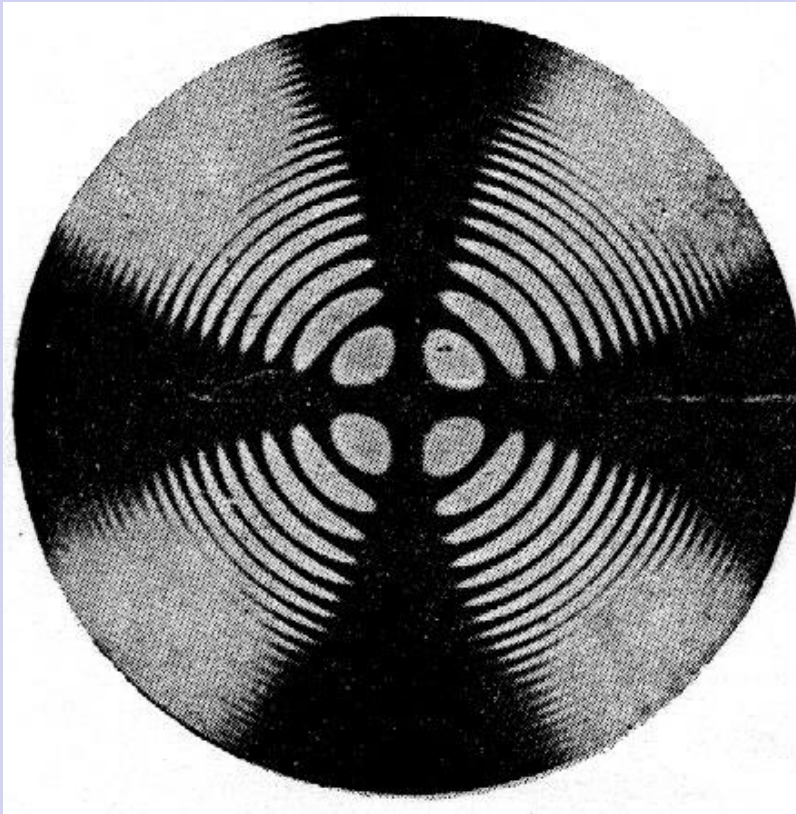
# Pozorování ve zkřížených nikolech – optický charakter

Optický charakter látky je velmi důležitá veličina, která může velkou měrou přispět při určení minerálu. V tabulkách se označuje symbolem **Chm+** nebo **Chm-**. Optický charakter minerálu určujeme pomocí tzv. **konoskopického obrázku**. Postup při přípravě mikroskopu pro toto pozorování je následující:

- nejprve najdeme vhodný řez zrnem studované látky
- použijeme silnější objektiv (nejčastější 50x zvětšující) a dobře zaostříme
- přesvědčíme se, že objektiv je dobře zcentrovaný a kondenzor pod stolkem v poloze zcela nahoře
- pro pozorování konoskopického obrázku zkřížíme nikoly a zasuneme Bertrandovu čočku, popř. u mikroskopů kde není, můžeme pozorovat konoskopický obrázek po vyjmutí okuláru (obraz je menší ale ostřejší)

Konoskopický obrázek je různý pro jednoosé a dvojosé látky a postup při stanovení charakteru minerálu se také liší.

# Optický charakter – látky jednoosé I



Pro přípravu konoskopického obrázku jednoosých látek jsou nevhodnější řezy **kolmé na optickou osu (odpovídá krystalografické ose  $c$ )**.

Tyto řezy se snadno poznají při zkřížených nikolech, protože zůstávají při otáčení stolkem stále tmavé.

Světelné paprsky procházející zrnem pod různými úhly. Uprostřed zorného pole jdou paprsky ve směru optické osy a jsou na preparát téměř kolmé. Čím dále od středu tím více šikmo paprsky dopadají a tím větší mají hodnotu dvojlomu. Interferenční barvy jsou pak uspořádány soustředně a směrem od středu stoupají. Soustředné kružnice s konstantním dvojlomem se označují jako **izochromáty**.

## Optický charakter – látky jednoosé II



Vzdálenost mezi izochromátami je dána výškou dvojlomu resp. tloušťkou řezu – čím větší dvojlom nebo silnější preparát, tím hustší je uspořádání izochromát.

Kromě soustředných izochromát se v konoskopickém obrázku jednoosých látek objevuje **černý kříž, jehož směry ramen souhlasí s rovinami kmitu nikolů.**

Ramena kříže se směrem od středu rozšiřují. Na rozdíl od dvojosých látek se tento kříž při otáčení stolkem nemění.

Není-li řez kolmý k optické ose, je kříž konoskopického obrázku vychýlen ze středu, případně jsou vidět jen jeho ramena.

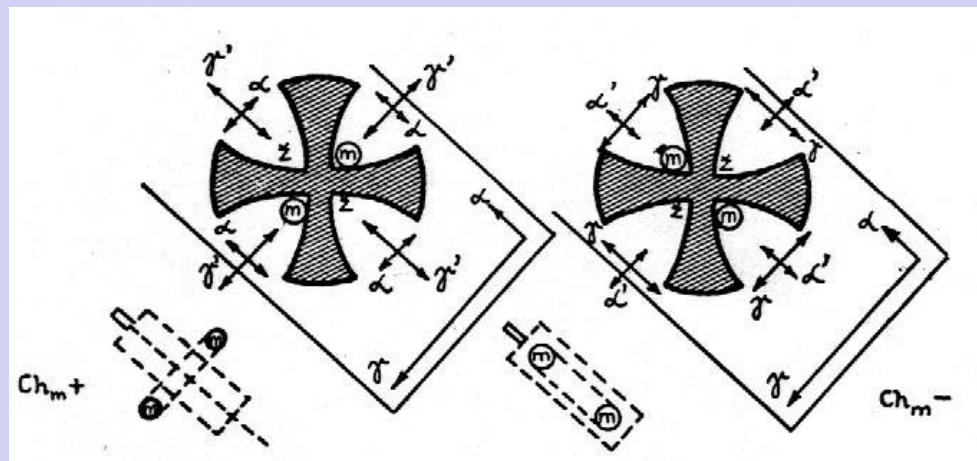
## Optický charakter – látky jednoosé III

Pro určení optického charakteru látky používáme kompenzačních destiček. Použijeme-li sádrovcovou destičku, objeví se po jejím zasunutí do výřezu v tubu v zorném poli modré a žluté skvrny. Ramena černého kříže nám rozdělují zorné pole na kvadranty a **podle umístění jednotlivých barevných skvrn v kvadrantech provedeme stanovení optického charakteru minerálu.**

Jsou-li modré skvrny v I. a III. kvadrantu (žluté jsou ve II. a IV. kvadrantu) je **optický charakter látky pozitivní (+)**. Při opačném uspořádání barevných skvrn (modré skvrny ve II. a IV. kvadrantu) je **optický charakter látky negativní (-)**.

V tomto případě se často uvádí zjednodušené pravidlo: **Spojnice modrých skvrn dává se směrem zasouvání sádrovcové destičky znaménko pro charakter minerálu (pro pozitivní minerál se tyto linie kříží).**

# Optický charakter – látky jednoosé IV



Vznik modrých a žlutých skvrn je spojen s dvojlomem šikmo dopadajících paprsků v jednotlivých kvadrantech.

Tyto paprsky se rozkládají na dva, kdy u opticky pozitivních minerálů kmitá svazek s indexem lomu  $\gamma'$  ve směru poloměru kruhového zorného pole a svazek  $\alpha$  ve směru tečném.

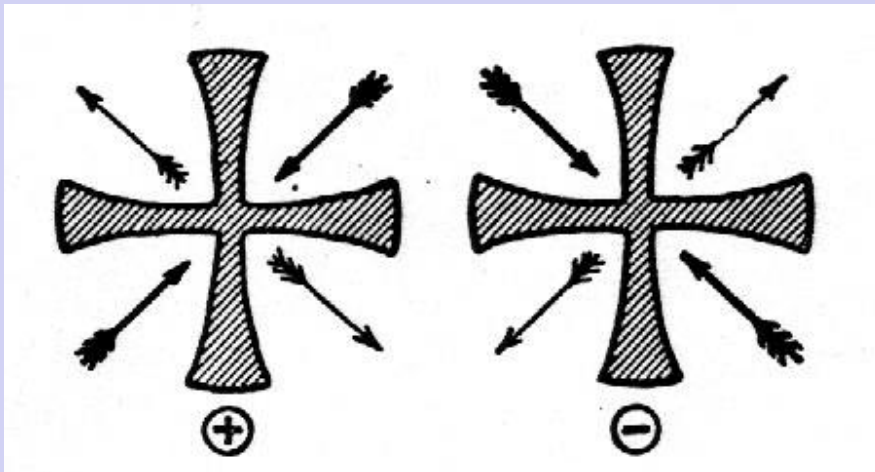
V tomto případě souhlasí optické směry s optickými směry na sádrovcové destičce v I. a III. kvadrantu a zde barvy stoupnou (výsledné modré skvrny). Naopak v II. a IV. kvadrantu optické směry procházejících svazků a sádrovcové destičky nesouhlasí a barvy klesají (výsledné žluté skvrny).

# Optický charakter – látky jednoosé V

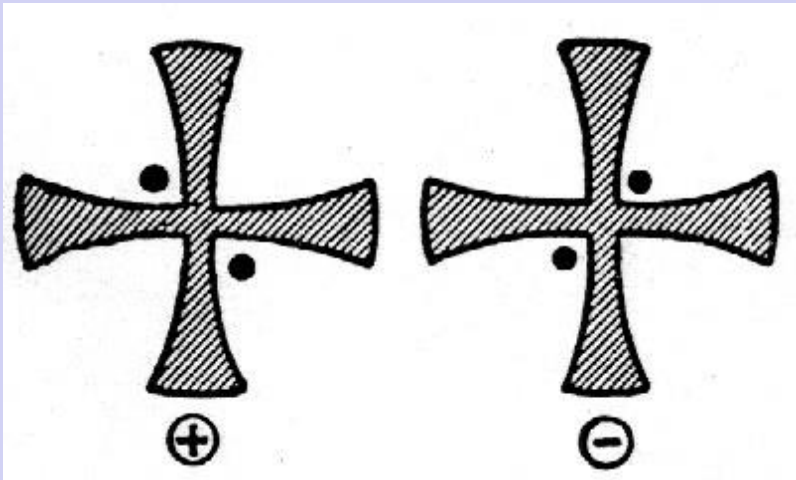
U minerálů s vysokými interferenčními barvami je lépe použít ke stanovení optického charakteru látky **křemenného klínu**.

Při zasouvání křemenného klínu se uplatňuje stále jeho silnější část a v zorném poli se v protilehlých kvadrantech čtvrtkroužky sbíhají směrem ke středu nebo naopak.

Zde platí pravidlo, že směr sbíhání udává se směrem zasouvání kompenzátoru znaménko pro charakter minerálu. Řečeno jinak, sbíhají-li se čtvrtkroužky v I. a III. kvadrantu je optický charakter minerálu pozitivní. Toto stanovení ale vyžaduje řezy co možná nejvíce kolmé k optické ose.



## Optický charakter – látky jednoosé VI



Poslední možností je použití slídové destičky.

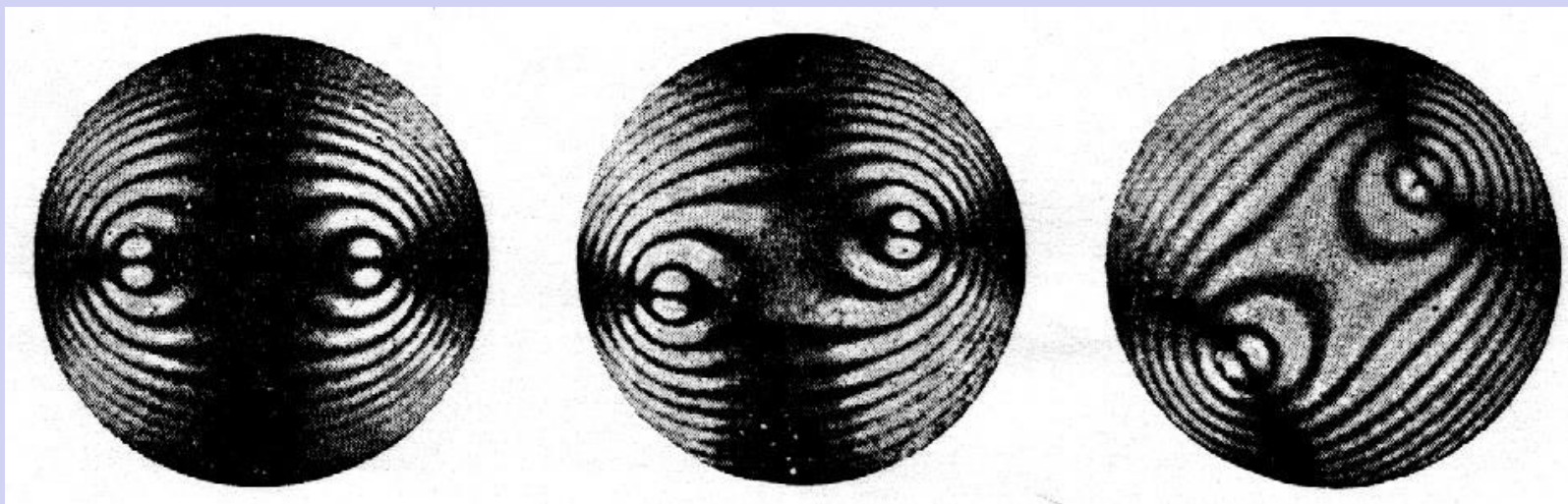
Po jejím zasunutí se objeví ve dvou protilehlých kvadrantech černé skvrny, které vlastně odpovídají žlutým skvrnám u destičky sádrovcové.

Jsou-li tyto skvrny v II. a IV. kvadrantu, má látka pozitivní optický charakter.

## Optický charakter – látky dvojosé I

Vyhledání řezu vhodného pro konoskopický obrázek je u dvojosých látek mnohem obtížnější. Ideální řez je kolmý k ostré středné a ten se od ostatních řezů liší dvojlomem, který je v tomto řezu relativně nízký (uplatňují se v něm optické směry  $\alpha$ ,  $\beta$  nebo  $\beta$ ,  $\gamma$ ).

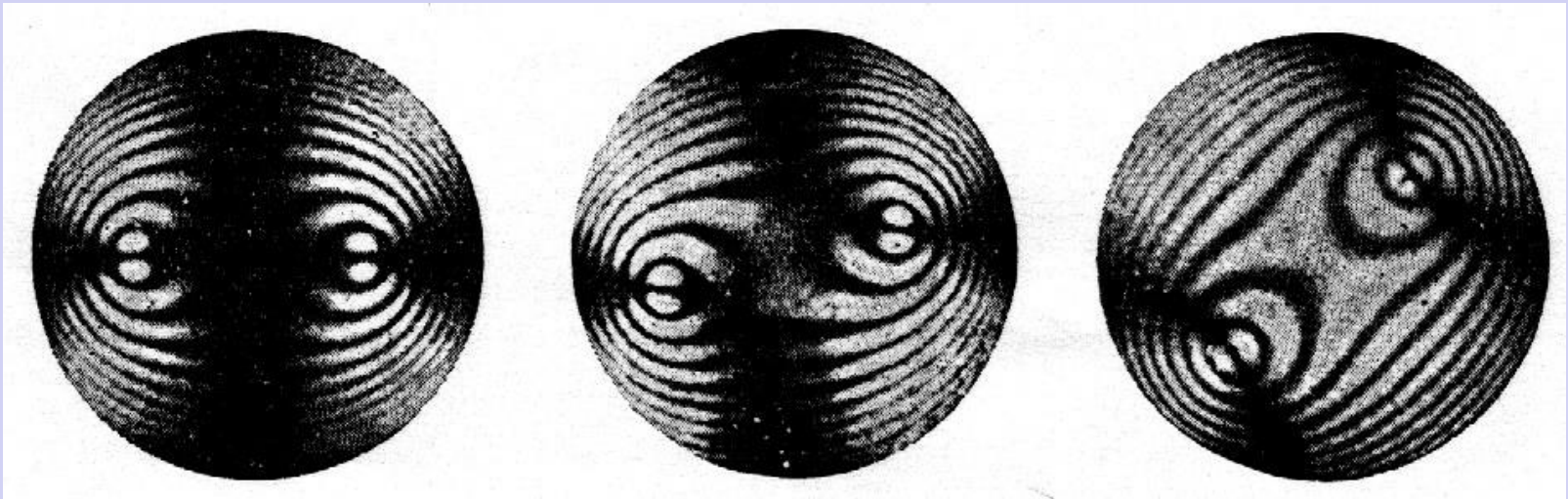
Samotný konoskopický obrázek vypadá tak, že souhlasí-li optické směry s orientací nikolů, objeví se černý kříž, jehož ramena jsou v jednom směru (podle optické normály) široká a kolmo úzká. Na úzkém rameni jsou výchozy optických os. Pootočíme-li výbrusem o  $45^\circ$ , kříž se rozestoupí na dvě ramena hyperboly.



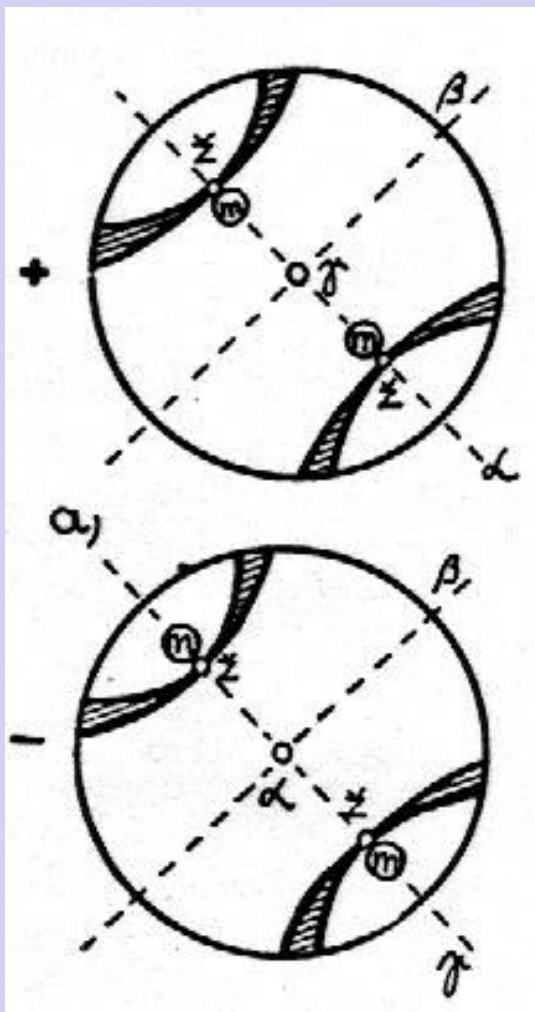


## Optický charakter – látky dvojosé II

Na vrcholech obou křivek jsou výchozy optických os - čím jsou obě křivky od sebe vzdálenější, tím je větší úhel optických os, v některých případech ( $2V > 90^\circ$ ) obě hyperboly zmizí ze zorného pole (v rovině řezu vychází tupá středná). Ramena hyperbol se směrem od výchozů optických os rozšiřují. Izochromáty zde nejsou kruhové, ale tvoří jakési „vrstevnice“ kolem dvou středů (výchozů optických os). Interferenční barvy se zvyšují směrem od optických os. Hustota izochromát závisí na dvojlomu a tloušťce preparátu.



## Optický charakter – látky dvojosé III

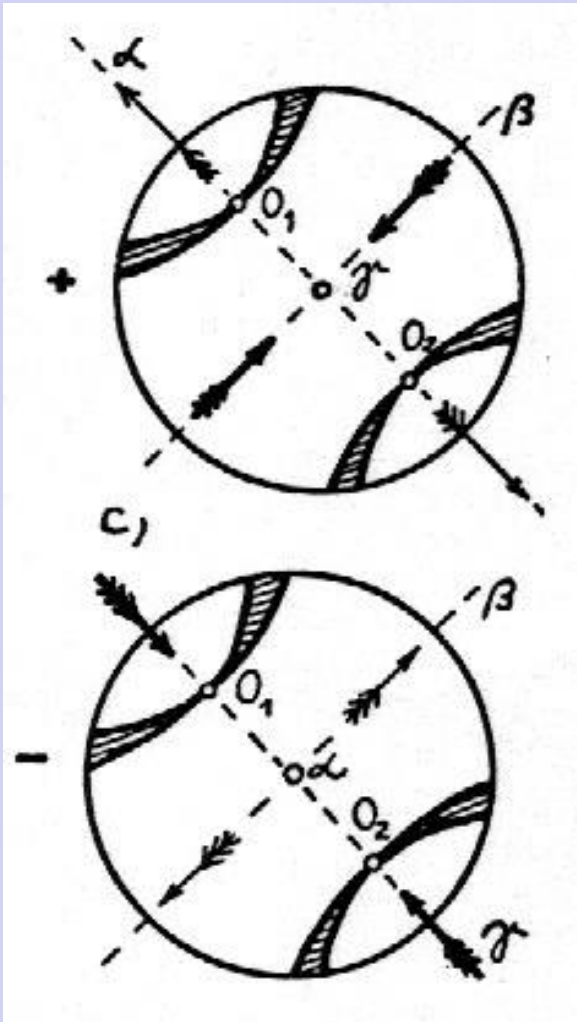


Pro určení optického charakteru stočíme výbrus tak, aby spojnice výchozů optických os souhlasila se směrem zasouvání kompenzační destičky.

Zasuneme-li sádrovcovou destičku, objeví se opět modré a žluté skvrny, podobně jako u jednoosých minerálů.

Zde platí pravidlo: jsou-li modré skvrny na vnitřní (vypuklé) straně ramen hyperbol, je minerál opticky pozitivní. Jsou-li modré skvrny na vnější (vyduté) straně ramen hyperbol, je minerál opticky negativní. Toto barevné rozložení je dáno různou optickou orientací na obou stranách hyperbol. Zatímco na jedné straně interferenční barva stoupá, na druhé naopak klesá.

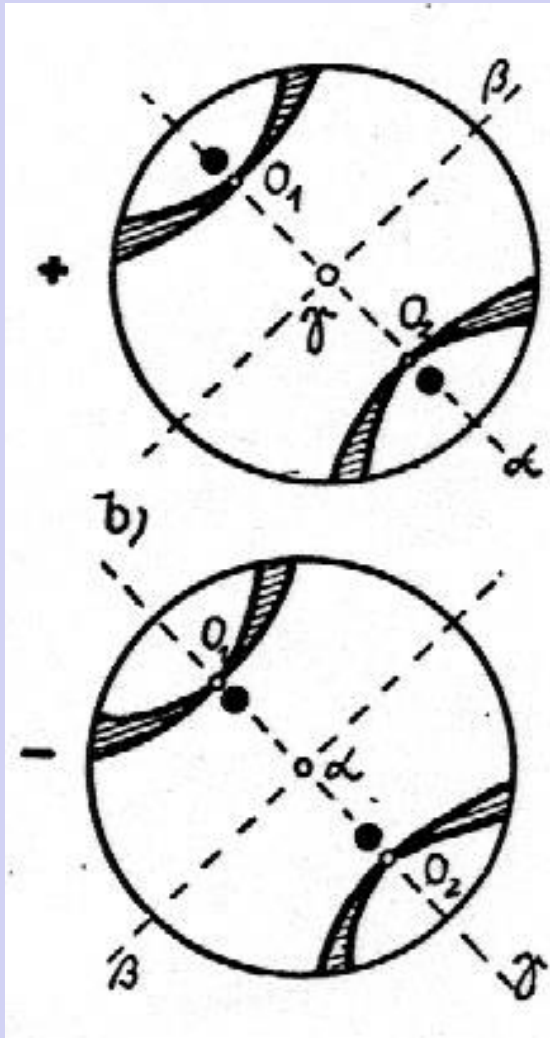
## Optický charakter – látky dvojosé IV



Při použití křemenného klínu je pravidlo podobné jako u jednoosých látek: směr sbíhání interferenčních „kroužků“ dává se směrem zasouvání kompenzátoru znaménko charakteru minerálu.

Jinými slovy, sbíhají-li se interferenční „kroužky“ v I. a III. kvadrantu je optický charakter látky pozitivní.

## Optický charakter – látky dvojosé V



Také u slídkové destičky je princip shodný s jednoosými minerály tj. černé skvrny odpovídají žluté barvě při použití destičky sádrovcové tzn., že jsou-li černé skvrny na vnitřní straně hyperbol je optický charakter látky pozitivní.

Pokud je spojnice výchozů optických os kolmá ke směru zasouvání kompenzačních destiček, je opačné poloha barevných skvrn vůči předcházející variantě, tj. u sádrovcové destičky jsou pro opticky pozitivní látku modré skvrny na vnitřní straně hyperboly. U látek s malým úhlem optických os můžeme určovat optický charakter z polohy, kdy je zobrazen kříž a to stejným postupem jako u jednoosých minerálů.