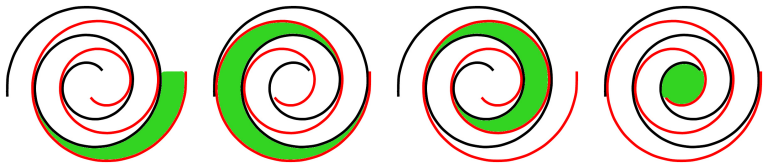
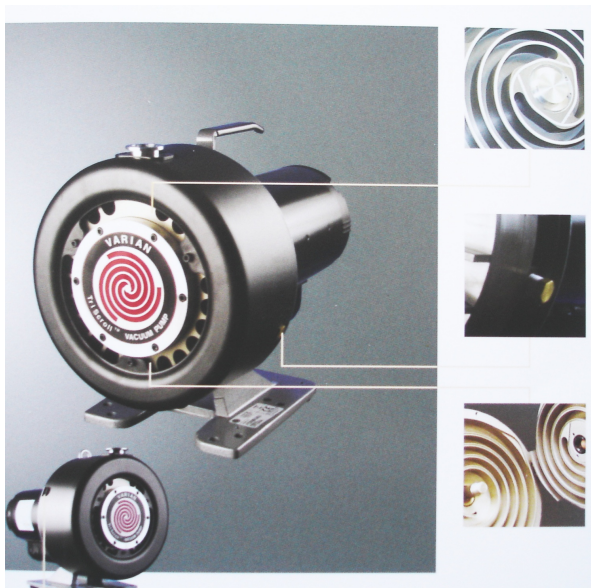
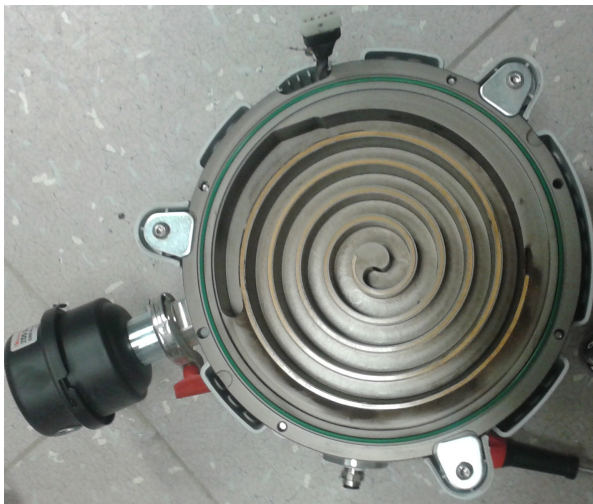


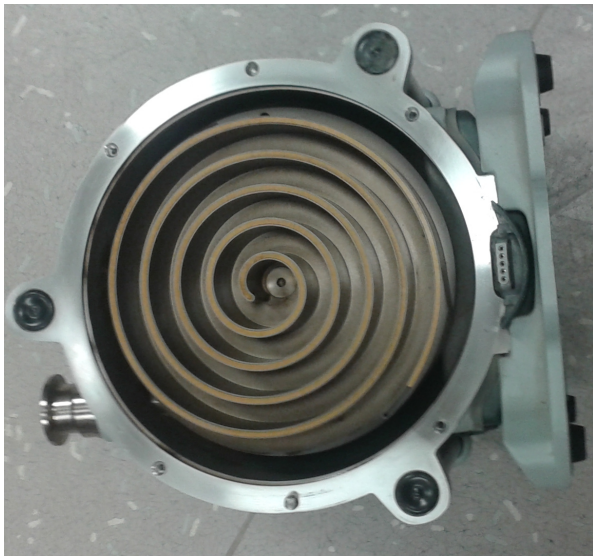
Scroll vývěva





materiály firmy Varian



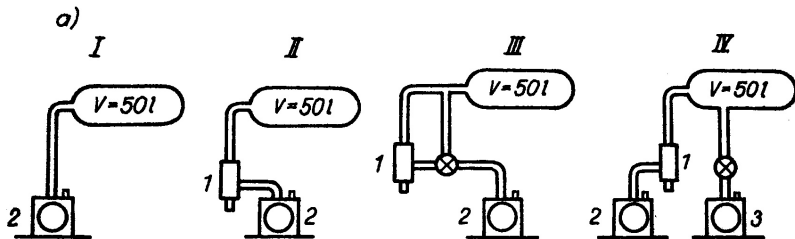




Scroll vývěva

- pracuje od atmosférického tlaku
- mezní tlak $\sim 10^0$ Pa
- suchá vývěva, bez oleje
- varianta zcela bez oleje oddělená vlnovcem
- využití zejména jako předčerpávací vývěva pro turbomolekulární vývěvy

Řazení vývěv do serie

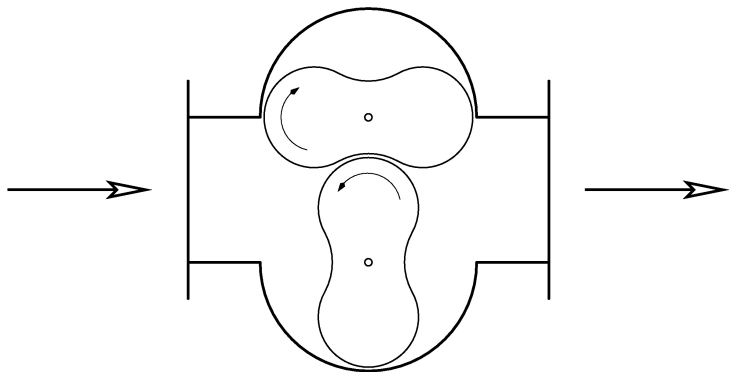


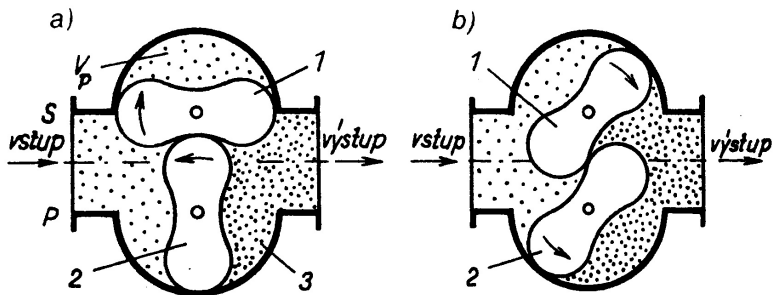
J. Groszkowski: Technika vysokého vakua, SNTL, Praha 1981

Vývěvy s neproměnným pracovním prostorem

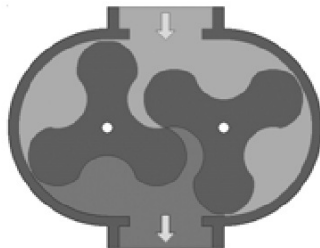
U těchto typů vývěv získávají molekuly plynu dodatečnou složku rychlosti ke svému chaotickému pohybu ve směru čerpání. Předávaný impulz není důsledek stlačení předem odděleného plynu, většina těchto vývěv vyžaduje předčerpání na nižší tlak.

Rootsova vývěva

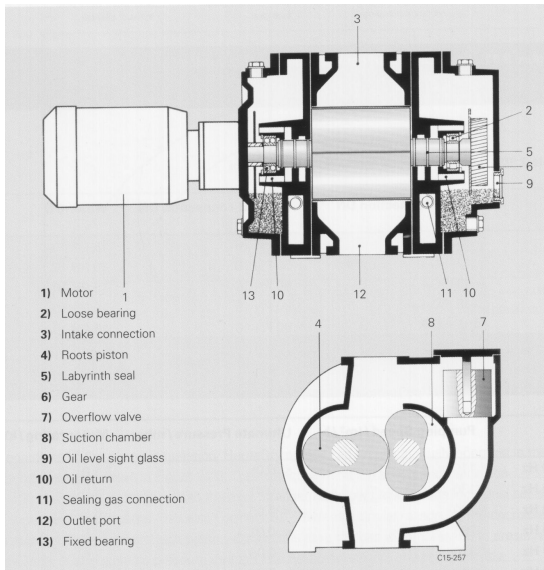




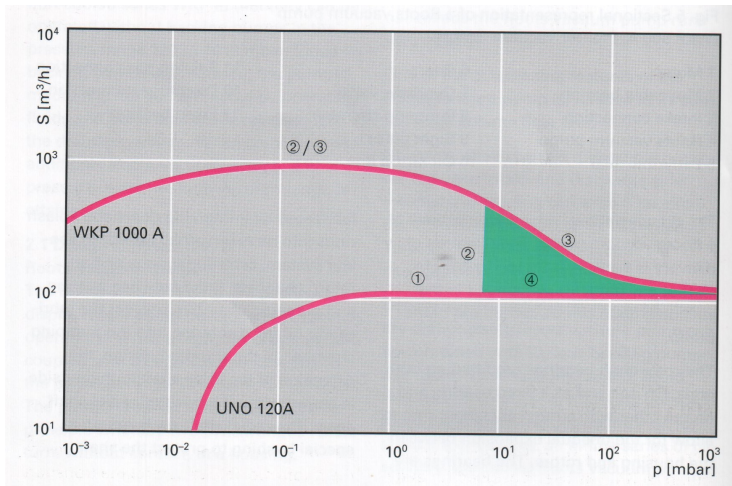
J. Groszkowski: Technika vysokého vakua, SNTL, Praha 1981



materiály firmy Pfeiffer

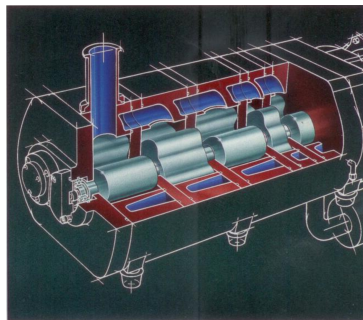
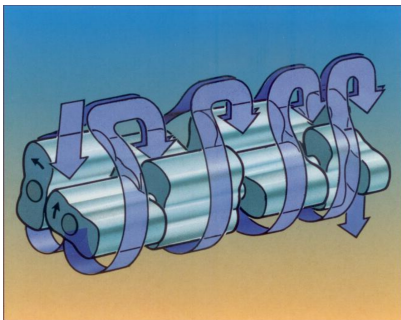


materiály firmy Pfeiffer



materiály firmy Pfeiffer

Vícestupňové Roots vývěvy

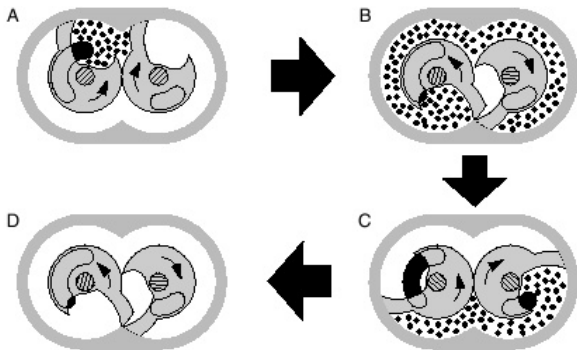


materiály firmy Alcatel

Rootsova vývěva

- potřebuje předčerpat na tlak asi 10^2 Pa
- mezní tlak $\sim 10^{-3}$ Pa
- počet otáček $\sim 1000 \text{ min}^{-1}$
- suchá vývěva, bez oleje
- velká čerpací rychlost
- mezera mezi rotory $\sim 10^{-1}$ mm
- vícestupňové provedení pracuje i od atmosférického tlaku
– mezní tlak 10^0 Pa

Claw (drapáková) vývěva



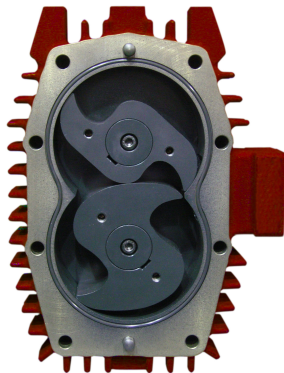
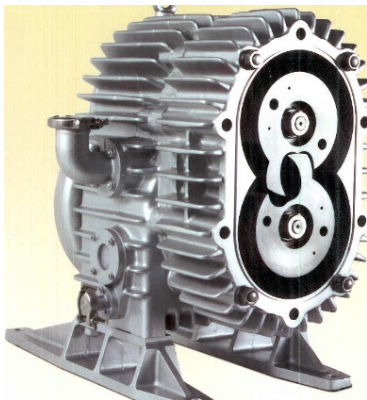
A Inlet exposed

B Inlet isolated

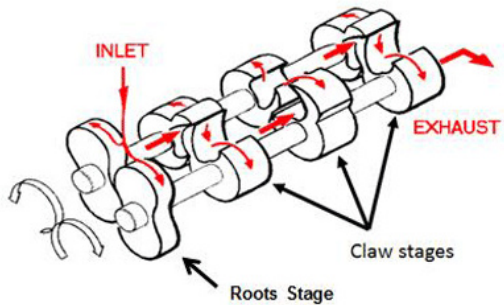
C Outlet exposed

D Outlet isolated

materiály firmy Edwards



materiály firmy Northey a Dynapums

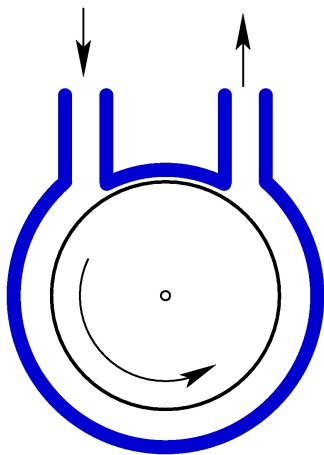


materiály firmy Vac Aero

Claw (drapáková) vývěva

- pracuje od atmosférického tlaku
- mezní tlak $\sim 10^{-1}$ Pa
- suchá vývěva, bez oleje
- vícestupňové provedení
- velká čerpací rychlost
- maximální čerpací rychlost při nižším tlaku

Molekulární vývěva



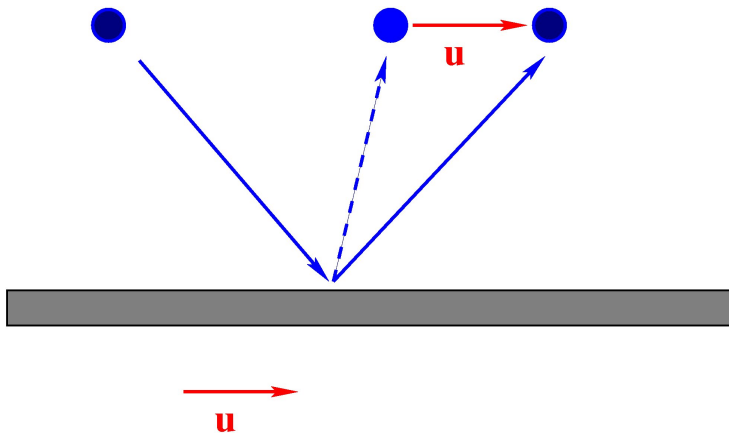
při vyšších tlacích proudění vlivem viskozity plynu
při nižších tlacích je konstantní kompresní poměr

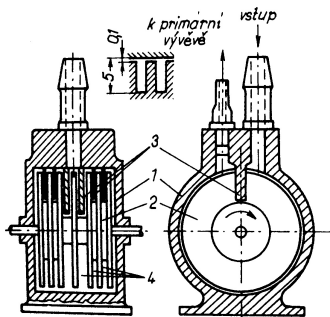
$$K = \frac{P_v}{P_N} = e^{bu}$$

b je konstanta závislá na plynu, u je obvodová rychlost
Teoretická čerpací rychlost

$$S_T = \frac{1}{2}ulh,$$

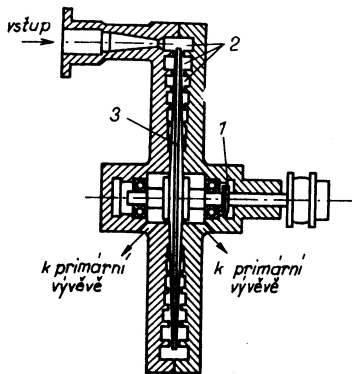
l -délka prac. komory, h -šířka prac. komory





Obr. 4.30. Gaedeho molekulární vývěva
 1 – stator; 2 – rotor; 3 – přepážka;
 4 – pracovní mezery

J. Groszkowski: Technika vysokého vakua, SNTL, Praha 1981



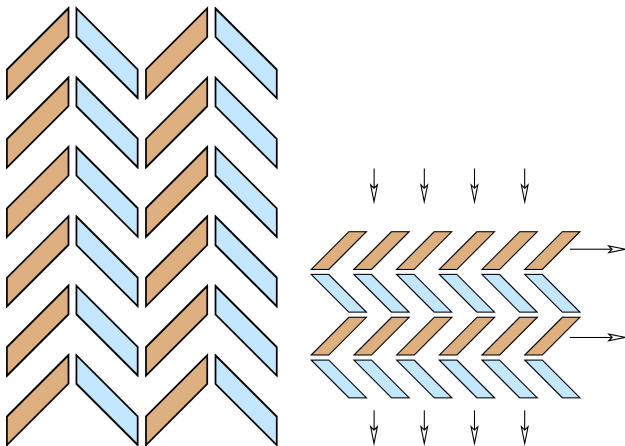
Obr. 4.32. Siegbahnova disková molekulární vývěva: 1 – spojka; 2 – spirálová mezera; 3 – rotující disk

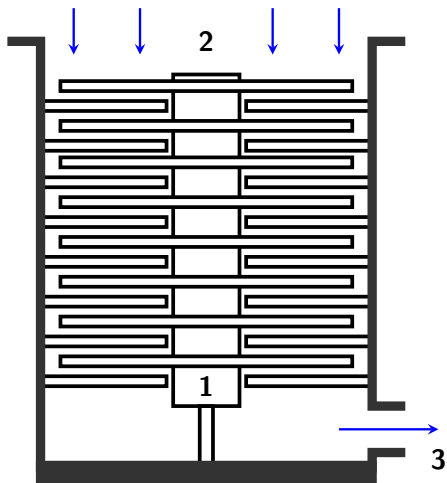
J. Groszkowski: Technika vysokého vakua, SNTL, Praha 1981

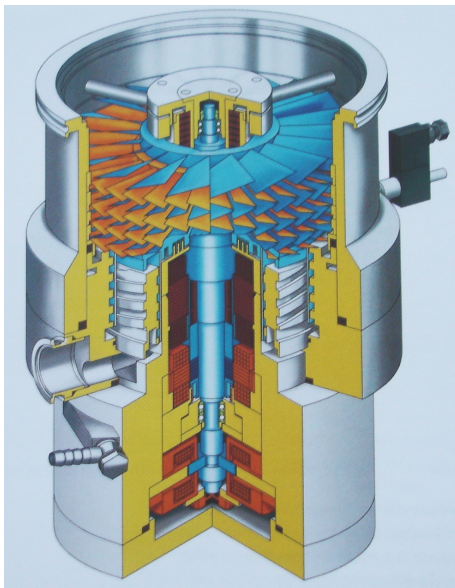
Molekulární vývěva

- potřebuje předčerpát na tlak asi 10^1 Pa
- mezní tlak $\sim 10^{-4}$ Pa
- počet otáček $\sim 10000 \text{ min}^{-1}$
- suchá vývěva, bez oleje
- mezera mezi rotorem a tělem vývěvy $\sim 10^{-1}$ mm

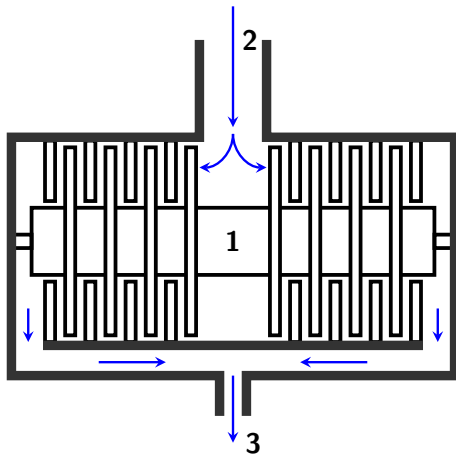
Turbomolekulární vývěva

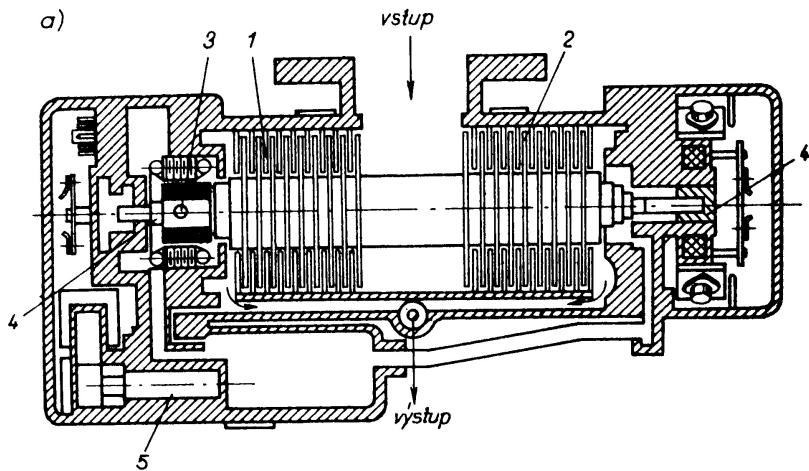






materiály firmy Pfeiffer





J. Groszkowski: Technika vysokého vakua, SNTL, Praha 1981

Turbomolekulární vývěva

- potřebuje předčerpát nejčastěji membránovou, nebo rotační vývěvou
- mezní tlak $\sim 10^{-8}$ Pa
- počet otáček 24000 – 90000 min^{-1}
- suchá vývěva, bez oleje
- mezera mezi rotorem a statorem $\sim 10^0$ mm

Turbomolekulární vývěva

Keramická kuličková ložiska

Magnetická ložiska - mohou ovlivňovat citlivá měření

Molekulární stupeň - větší výstupní tlak, předčerpání nejčastěji membránovou vývěvou, bez molekulárního stupně nutný nižší tlak na výstupu, předčerpání nejčastěji rotační olejovou vývěvou

Čerpací rychlost turbomolekulární vývěvy

$$S_0 = \frac{1}{2}Av\sin\alpha\cos\alpha$$

$$G_o = \frac{1}{4}Av_a$$

$$S_k = \frac{S_0G_o}{S_0 + G_o} = \frac{Av}{4\left(\frac{v}{v_a} + 1\right)}$$

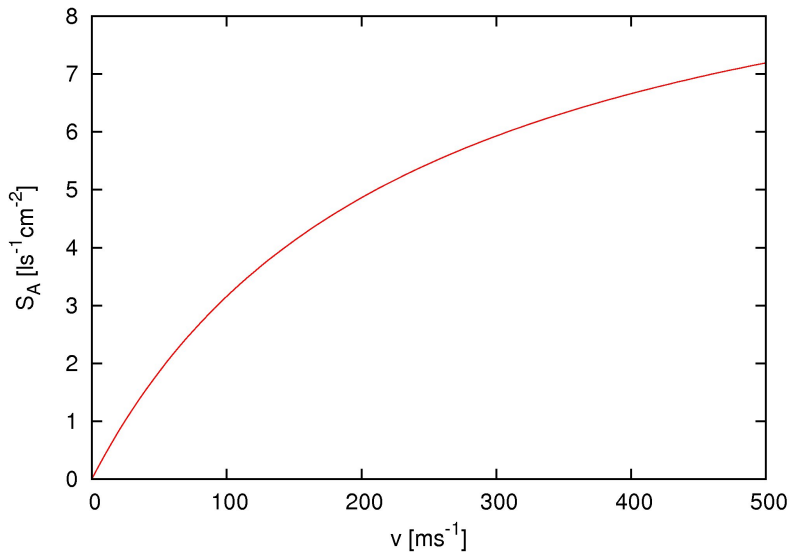
$$S_A = \frac{S_k}{A} = \frac{d_f v}{4\left(\frac{v}{v_a} + 1\right)}$$

kde $d_f \sim 0,9$; $A = \pi(R_a^2 - R_b^2)$; $v = \pi f(R_a + R_b)$

Kompresní poměr pro turbomolekulární vývěvy

$$K_0 = \exp\left(\frac{v}{v_a g t \sin\alpha}\right)$$

- t - vzdálenost lopatek
- g - korekční faktor, $g \in \langle 1, 3 \rangle$
- v - střední obvodová rychlost lopatek



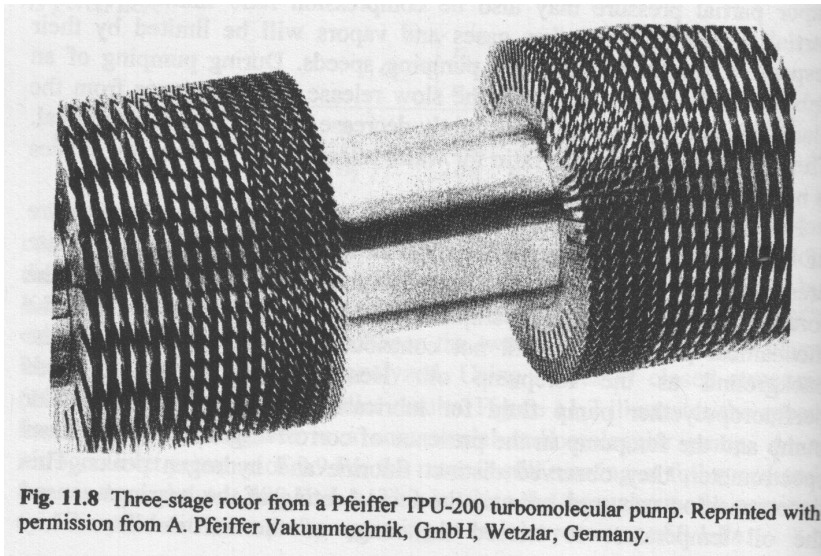
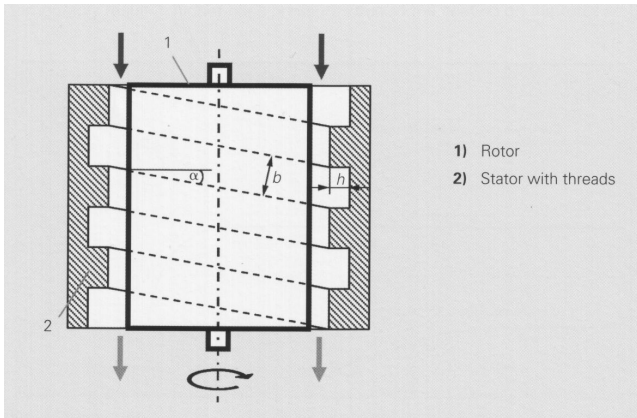


Fig. 11.8 Three-stage rotor from a Pfeiffer TPU-200 turbomolecular pump. Reprinted with permission from A. Pfeiffer Vakuumentchnik, GmbH, Wetzlar, Germany.

F.OHanlon: A Users Guide to Vacuum Technology, Wiley (2003)



materiály firmy Pfeiffer

$$S = \frac{1}{2}bhvc\cos\alpha$$



